

Register your product and get support at  
[www.philips.com/welcome](http://www.philips.com/welcome)

Micro System

MCD289



---

CS Příručka pro uživatele

---

EL Εγχειρίδιο χρήσης

---

FI Käyttöopas

---

HU Felhasználói kézikönyv

---

PL Instrukcja obsługi

---

PT Manual do utilizador

---

RU Руководство пользователя

---

SK Príručka užívateľa

---

**PHILIPS**

# Πίνακας Περιεχομένων

<b>1</b>	<b>Σημαντικό</b>	<b>3</b>
	Ασφάλεια	3
	Notice	5
<b>2</b>	<b>Το DVD Micro Theater</b>	<b>6</b>
	Εισαγωγή	6
	Περιεχόμενα συσκευασίας	6
	Επισκόπηση της κύριας μονάδας	7
	Επισκόπηση του τηλεχειριστηρίου	9
<b>3</b>	<b>Σύνδεση</b>	<b>12</b>
	Πριν τη σύνδεση	12
	Σύνδεση ηχείων	12
	Σύνδεση τηλεόρασης	12
	Σύνδεση καλωδίου ήχου	13
	Σύνδεση κεραίας FM	13
	Τοποθέτηση της μονάδας	14
	Σύνδεση στο ρεύμα	14
<b>4</b>	<b>Ξεκινήστε</b>	<b>15</b>
	Προετοιμασία τηλεχειριστηρίου	15
	Ρύθμιση ρολογιού	15
	Ενεργοποίηση	16
	Εύρεση του σωστού καναλιού προβολής	17
	Επιλογή του σωστού συστήματος τηλεόρασης	17
	Αλλαγή γλώσσας μενού συστήματος	17
	Ενεργοποίηση προοδευτικής σάρωσης	17
	Μη αυτόματη απενεργοποίηση της προοδευτικής σάρωσης	18
<b>5</b>	<b>Αναπαραγωγή</b>	<b>19</b>
	Αναπαραγωγή δίσκων	19
	Αναπαραγωγή από USB	20
	Αναπαραγωγή βίντεο DivX	20
	Αναπαραγωγή αρχείων MP3/WMA/εικόνων	20
	Έλεγχος αναπαραγωγής	21
	Επιλογές αναπαραγωγής	22
	Επιλογές προβολής εικόνων	23
<b>6</b>	<b>Προσαρμογή ρυθμίσεων</b>	<b>24</b>
	Γενικές ρυθμίσεις	24
	Ρύθμιση ήχου	24
	Ρύθμιση βίντεο	25
	Ρύθμιση προτιμήσεων	25

<b>7</b>	<b>Συντονισμός σε ραδιοφωνικούς σταθμούς FM</b>	<b>27</b>
	Αυτόματος προγραμματισμός ραδιοφωνικών σταθμών	27
	Μη αυτόματος προγραμματισμός ραδιοφωνικών σταθμών	27
	Συντονισμός σε προεπιλεγμένο ραδιοφωνικό σταθμό	27
	Ρύθμιση ρολογιού RDS	28
	Εμφάνιση πληροφοριών RDS	28
<b>8</b>	<b>Ρύθμιση επιπέδου έντασης και ηχητικών εφέ</b>	<b>29</b>
	Προσαρμογή επιπέδου έντασης	29
	Επιλογή ηχητικού εφέ	29
	Σίγαση ήχου	29
	Ακρόαση μέσω ακουστικών	29
<b>8</b>	<b>Ρύθμιση επιπέδου έντασης και ηχητικών εφέ</b>	<b>30</b>
	Προσαρμογή επιπέδου έντασης	30
	Επιλογή ηχητικού εφέ	30
	Σίγαση ήχου	30
	Ακρόαση μέσω ακουστικών	30
<b>9</b>	<b>Άλλες λειτουργίες</b>	<b>30</b>
	Προσαρμογή της φωτεινότητας στην οθόνη ενδείξεων	30
	Ρύθμιση αφύπνισης	30
	Ρύθμιση χρονοδιακόπτη διακοπής λειτουργίας	30
	Σύνδεση άλλων συσκευών	30
<b>10</b>	<b>Πληροφορίες προϊόντος</b>	<b>31</b>
	Προδιαγραφές	31
	Υποστηριζόμενα φορμά δίσκων	32
	Πληροφορίες δυνατότητας αναπαραγωγής μέσω USB	33
	Συντήρηση	33
	Τύποι προγραμμάτων RDS	34
<b>11</b>	<b>Αντιμετώπιση προβλημάτων</b>	<b>36</b>

# 1 Σημαντικό

## Ασφάλεια



### Σημαντικές οδηγίες ασφαλείας

- ① Διαβάστε αυτές τις οδηγίες.
- ② Φυλάξτε αυτές τις οδηγίες.
- ③ Τηρείτε όλες τις προειδοποιήσεις.
- ④ Ακολουθήστε όλες τις οδηγίες.
- ⑤ Μην χρησιμοποιείτε τη συσκευή κοντά σε νερό.
- ⑥ Καθαρίζετε μόνο με στεγνό πανί.
- ⑦ Μην καλύπτετε τις οπές εξαερισμού. Εγκαταστήστε τη μονάδα σύμφωνα με τις οδηγίες του κατασκευαστή.
- ⑧ Μην εγκαταστήσετε τη μονάδα κοντά σε πηγές θερμότητας όπως σώματα καλοριφέρ, ανοίγματα εκροής θερμού αέρα, φούρνους ή άλλες συσκευές (συμπεριλαμβανομένων ενισχυτών) που παράγουν θερμότητα.
- ⑨ Προστατέψτε το καλώδιο ρεύματος ώστε να μην πατηθεί ή κοπεί, ειδικά στα βύσματα, στις υποδοχές κυκλώματος και στο σημείο όπου εξέρχονται από τη συσκευή.
- ⑩ Χρησιμοποιείτε μόνο μέρη/εξαρτήματα εγκεκριμένα από τον κατασκευαστή.
- ⑪ Χρησιμοποιείτε τη συσκευή μόνο με το καροτσάκι, βάση, τρίποδο, στήριγμα ή τραπέζι που συνιστάται από τον κατασκευαστή ή συνοδεύει τη συσκευή. Όταν χρησιμοποιείτε καροτσάκι, προσέχετε κατά τη μεταφορά του καροτσιού/συσκευής ώστε να αποφύγετε ενδεχόμενο τραυματισμό από ανατροπή της συσκευής.
- ⑫ Αποσυνδέστε τη συσκευή από την πρίζα κατά τη διάρκεια καταιγίδων ή όταν δεν χρησιμοποιείται για μεγάλο χρονικό διάστημα.
- ⑬ Οποιαδήποτε επισκευή πρέπει να γίνεται από εξειδικευμένο προσωπικό. Είναι απαραίτητη η επισκευή της συσκευής όταν έχει υποστεί οποιαδήποτε βλάβη, όπως εάν υποστεί βλάβη το καλώδιο ή το βύσμα τροφοδοσίας, εάν χυθεί υγρό ή πέσουν αντικείμενα πάνω στη συσκευή, εάν η συσκευή εκτεθεί σε βροχή ή υγρασία, εάν δεν λειτουργεί κανονικά ή έχει πέσει.
- ⑭ **ΠΡΟΕΙΔΟΠΟΙΗΣΗ** για τη χρήση της μπαταρίας – Προς αποφυγή διαρροής του υγρού της μπαταρίας που μπορεί να προκαλέσει τραυματισμό, καταστροφή ιδιοκτησίας ή βλάβη στη μονάδα:
  - Τοποθετείτε τις μπαταρίες σωστά, με τις ενδείξεις πολικότητας + και - όπως υποδεικνύονται στη μονάδα.
  - Μην συνδυάζετε μπαταρίες διαφορετικού τύπου (παλιές με καινούργιες ή μπαταρίες άνθρακα με αλκαλικές κ.λπ.).
  - Αφαιρείτε τις μπαταρίες όταν η μονάδα δεν πρόκειται να χρησιμοποιηθεί για μεγάλο χρονικό διάστημα.
- ⑮ Η συσκευή δεν πρέπει να εκτίθεται σε υγρά.

- ①6 Μην τοποθετείτε πηγές κινδύνου πάνω στη συσκευή (π.χ. αντικείμενα που περιέχουν υγρά, αναμμένα κεριά).
- ①7 Το εν λόγω προϊόν μπορεί να περιέχει μόλυβδο και υδράργυρο. Λόγω των συνεπειών που μπορεί να έχει στο περιβάλλον, η απόρριψη των υλικών αυτών υπόκειται σε περιβαλλοντικές ρυθμίσεις. Για πληροφορίες σχετικά με την απόρριψη ή την ανακύκλωση, επικοινωνήστε με τις τοπικές αρχές ή επισκεφτείτε τη διεύθυνση της Electronic Industries Alliance : [www.eiae.org](http://www.eiae.org).
- ①8 Όπου το βύσμα MAINS ή ο συζευκτήρας συσκευής χρησιμοποιείται ως συσκευή αποσύνδεσης, η συσκευή αποσύνδεσης παραμένει λειτουργική.



### Προειδοποίηση

- Μην αφαιρείτε ποτέ το περίβλημα της συσκευής.
- Μην λιπαίνετε κανένα τμήμα αυτής της συσκευής.
- Μην τοποθετείτε τη συσκευή πάνω σε άλλο ηλεκτρικό εξοπλισμό.
- Διατηρείτε τη συσκευή μακριά από άμεσο ηλιακό φως, γυμνή φλόγα ή θερμότητα.
- Μην κοιτάτε ποτέ απευθείας την ακτίνα μέσα στη συσκευή.
- Βεβαιωθείτε ότι έχετε πάντα εύκολη πρόσβαση στο καλώδιο ρεύματος, στο βύσμα ή στον προσαρμογέα για να αποσυνδέετε αυτή τη συσκευή από το ρεύμα.

## Ασφάλεια ακοής

### Ακούτε με μέτρια ένταση.

- Η χρήση ακουστικών σε υψηλή ένταση μπορεί να προκαλέσει προβλήματα στην ακοή σας. Αυτό το προϊόν μπορεί να παράγει ήχους σε κλίμακα ντεσιμπέλ, οι οποίοι ενδέχεται να προκαλέσουν απώλεια ακοής σε φυσιολογικά άτομα, ακόμα και σε περίπτωση έκθεσης μικρότερης από ένα λεπτό. Η υψηλότερη κλίμακα των ντεσιμπέλ παρέχεται για όσους έχουν ήδη ορισμένου βαθμού απώλεια ακοής.

- Ο ήχος μπορεί να ενέχει κινδύνους. Με την πάροδο του χρόνου το “επίπεδο άνεσης” προσαρμόζεται σε υψηλότερες εντάσεις ήχου. Έτσι μετά από παρατεταμένη ακρόαση, αυτό που ακούγεται “κανονικό” μπορεί στην πραγματικότητα να είναι δυνατό και επιβλαβές για την ακοή σας. Για την προστασία σας, ρυθμίστε την ένταση σε ένα ασφαλές επίπεδο προτού προσαρμοστεί η ακοή σας και μην την αλλάζετε.

### Για να ρυθμίσετε ένα ασφαλές επίπεδο έντασης:

- Ρυθμίστε το κουμπί ελέγχου έντασης σε χαμηλό επίπεδο.
- Αυξάνετε αργά τον ήχο μέχρι να μπορείτε να ακούτε άνετα και καθαρά, χωρίς παραμόρφωση.

### Ακούτε για εύλογα χρονικά διαστήματα:

- Η παρατεταμένη έκθεση στον ήχο, ακόμα και σε κανονικά “ασφαλή” επίπεδα, μπορεί να προκαλέσει επίσης απώλεια ακοής.
- Βεβαιωθείτε ότι χρησιμοποιείτε τον εξοπλισμό σας χωρίς υπερβολές και κάνετε τα απαραίτητα διαλείμματα.

### Βεβαιωθείτε ότι τηρείτε τις παρακάτω οδηγίες όταν χρησιμοποιείτε τα ακουστικά.

- Ακούτε με λογική ένταση και για εύλογα χρονικά διαστήματα.
- Προσέχετε να μην προσαρμόζετε την ένταση όσο προσαρμόζεται η ακοή σας.
- Μην ανοίγετε την ένταση τόσο που να μην μπορείτε να ακούτε τι γίνεται γύρω σας.
- Πρέπει να προφυλάσσετε ή να διακόπτετε προσωρινά τη χρήση σε δυνητικά επικίνδυνες καταστάσεις. Μην χρησιμοποιείτε ακουστικά ενώ χειρίζεστε μηχανοκίνητο όχημα, κάνετε ποδήλατο, σκέιτμπορντ κ.λ.π. γιατί ενδέχεται να προκληθεί τροχαίο ατύχημα, ενώ σε πολλές περιοχές είναι και παράνομο.

## Notice



Το παρόν προϊόν συμμορφώνεται με τις προδιαγραφές της Ευρωπαϊκής Κοινότητας για παρεμβολές ραδιοφωνικών σημάτων. Το παρόν προϊόν συμμορφώνεται με τις προδιαγραφές των ακόλουθων οδηγιών και κατευθυντήριων οδηγιών: 2004/108/EE + 2006/95/EE

## Ανακύκλωση



Το προϊόν σας έχει σχεδιαστεί και κατασκευαστεί με υλικά και εξαρτήματα υψηλής ποιότητας, τα οποία μπορούν να ανακυκλωθούν και να ξαναχρησιμοποιηθούν.

Όταν ένα προϊόν διαθέτει το σύμβολο ενός διαγραμμένου κάδου απορριμμάτων με ρόδες, το προϊόν αυτό καλύπτεται από την Ευρωπαϊκή Οδηγία 2002/96/EK:



Μην απορρίπτετε ποτέ το προϊόν σας μαζί με τα οικιακά απορρίμματα. Ενημερωθείτε σχετικά με την ισχύουσα τοπική νομοθεσία για την ξεχωριστή συλλογή των ηλεκτρικών και ηλεκτρονικών προϊόντων. Η σωστή μέθοδος απόρριψης των παλιών σας προϊόντων θα συμβάλει στην αποφυγή αρνητικών επιπτώσεων στο περιβάλλον και την ανθρώπινη υγεία.

Το προϊόν σας περιέχει μπαταρίες που καλύπτονται από την Ευρωπαϊκή Οδηγία 2006/66/EK και δεν μπορεί να απορρίπτεται με τα συνήθη οικιακά απορρίμματα.

Όταν βλέπετε το σύμβολο ενός διαγραμμένου κάδου απορριμμάτων με το χημικό σύμβολο 'Pb', αυτό σημαίνει

ότι οι μπαταρίες συμμορφώνονται με τις απαιτήσεις της οδηγίας περί μόλυβδου:



Ενημερωθείτε σχετικά με την ισχύουσα τοπική νομοθεσία για τη χωριστή συλλογή μπαταριών. Η σωστή μέθοδος απόρριψης των μπαταριών συμβάλλει στην αποφυγή αρνητικών επιπτώσεων στο περιβάλλον και την ανθρώπινη υγεία.

## Πληροφορίες σχετικά με την προστασία του περιβάλλοντος

Κάθε περιττό στοιχείο συσκευασίας έχει παραληφθεί. Η συσκευασία έχει γίνει έτσι ώστε να είναι εύκολος ο διαχωρισμός σε τρία υλικά: χαρτόνι (κουτί), αφρώδες πολυστυρένιο (υλικό προστασίας από χτυπήματα) και πολυαιθυλένιο (σακουλάκια, προστατευτικό αφρώδες φύλλο). Το σύστημα αποτελείται από υλικά που μπορούν να ανακυκλωθούν και να επαναχρησιμοποιηθούν εάν αποσυναρμολογηθεί από μια ειδικευμένη εταιρεία. Τηρείτε τους τοπικούς κανονισμούς σχετικά με την απόρριψη υλικών συσκευασίας, άδειων μπαταριών ή παλιού εξοπλισμού.



Be responsible  
Respect copyrights

Η πραγματοποίηση αντιγράφων υλικού που φέρει προστασία αντιγραφής, όπως προγραμμάτων υπολογιστών, αρχείων, μεταδόσεων και ηχογραφήσεων, άνευ σχετικής εξουσιοδότησης, ενδέχεται να συνιστά καταστρατήγηση των δικαιωμάτων πνευματικής ιδιοκτησίας, και ως εκ τούτου ποινικό αδίκημα. Δεν επιτρέπεται η χρήση του εξοπλισμού για τους σκοπούς αυτούς.



Κατασκευάζεται κατόπιν αδειας από τη  
Dolby Laboratories.

Η ονομασία Dolby, Pro Logic και το σύμβολο του διπλού D αποτελούν εμπορικά σήματα των εργαστηρίων Dolby Laboratories. Το προϊόν αυτό ενσωματώνει τεχνολογία προστασίας πνευματικών δικαιωμάτων που προστατεύεται από αξιόσιες μεθόδους ορισμένων ευρεσιτεχνιών Η.Π.Α. και άλλων δικαιωμάτων πνευματικής ιδιοκτησίας που ανήκουν στην Macrovision Corporation και σε άλλους κατόχους πνευματικών δικαιωμάτων. Η χρήση της τεχνολογίας προστασίας δικαιωμάτων πνευματικής ιδιοκτησίας πρέπει να έχει την εξουσιοδότηση της Macrovision Corporation και προορίζεται για οικιακή και άλλες χρήσεις περιορισμένης θέασης, εκτός και αν υπάρχει διαφορετική εξουσιοδότηση από την Macrovision Corporation. Απαγορεύεται η ανάδρομη συναρμολόγηση ή η αποσυναρμολόγηση.



Οι ονομασίες DivX, DivX Certified και τα σχετικά λογότυπα αποτελούν εμπορικά σήματα της DivX, Inc. και χρησιμοποιούνται κατόπιν αδείας.



Η ονομασία Windows Media και το λογότυπο Windows αποτελούν εμπορικά σήματα ή σήματα κατατεθέντα της Microsoft Corporation στις Ηνωμένες Πολιτείες ή/και σε άλλες χώρες.



Τα λογότυπα USB-IF αποτελούν εμπορικά σήματα της Universal Serial Bus Implementers Forum, Inc.

## Σημείωση

- Η πινακίδα του τύπου βρίσκεται στο πίσω μέρος της συσκευής.

Η συσκευή περιλαμβάνει αυτή την ετικέτα:



## 2 Το DVD Micro Theater

Συγχαρητήρια για την αγορά σας και καλωσορίσατε στη Philips. Για να επωφεληθείτε πλήρως από την υποστήριξη που προσφέρει η Philips, καταχωρήστε το προϊόν σας στη διεύθυνση [www.Philips.com/welcome](http://www.Philips.com/welcome).

### Εισαγωγή

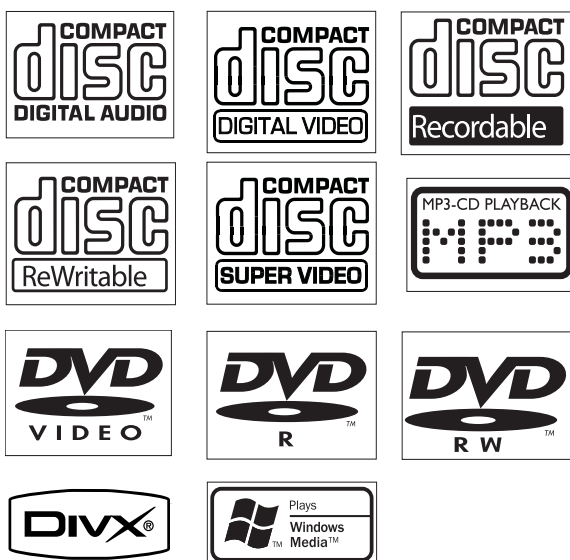
Με αυτή τη μονάδα, μπορείτε:

- να παρακολουθείτε βίντεο από δίσκους DVD/VCD/SVCD
- να απολαμβάνετε ήχο από δίσκους DVD/VCD/CD/MPs/WMA ή συσκευές USB

Μπορείτε να εμπλουτίσετε την έξοδο ήχου με τα παρακάτω εφέ ήχου:

- Έλεγχος ψηφιακού ήχου (DSC)
- Δυναμική ενίσχυση μπάσων (DBB)
- LOUDNESS

Η μονάδα υποστηρίζει τα παρακάτω μορμά μέσων/δίσκων:



Μπορείτε να πραγματοποιήσετε αναπαραγωγή δίσκων DVD με τους παρακάτω κωδικούς περιοχής:

Κωδικός περιοχής για DVD Χώρες

Ευρώπη

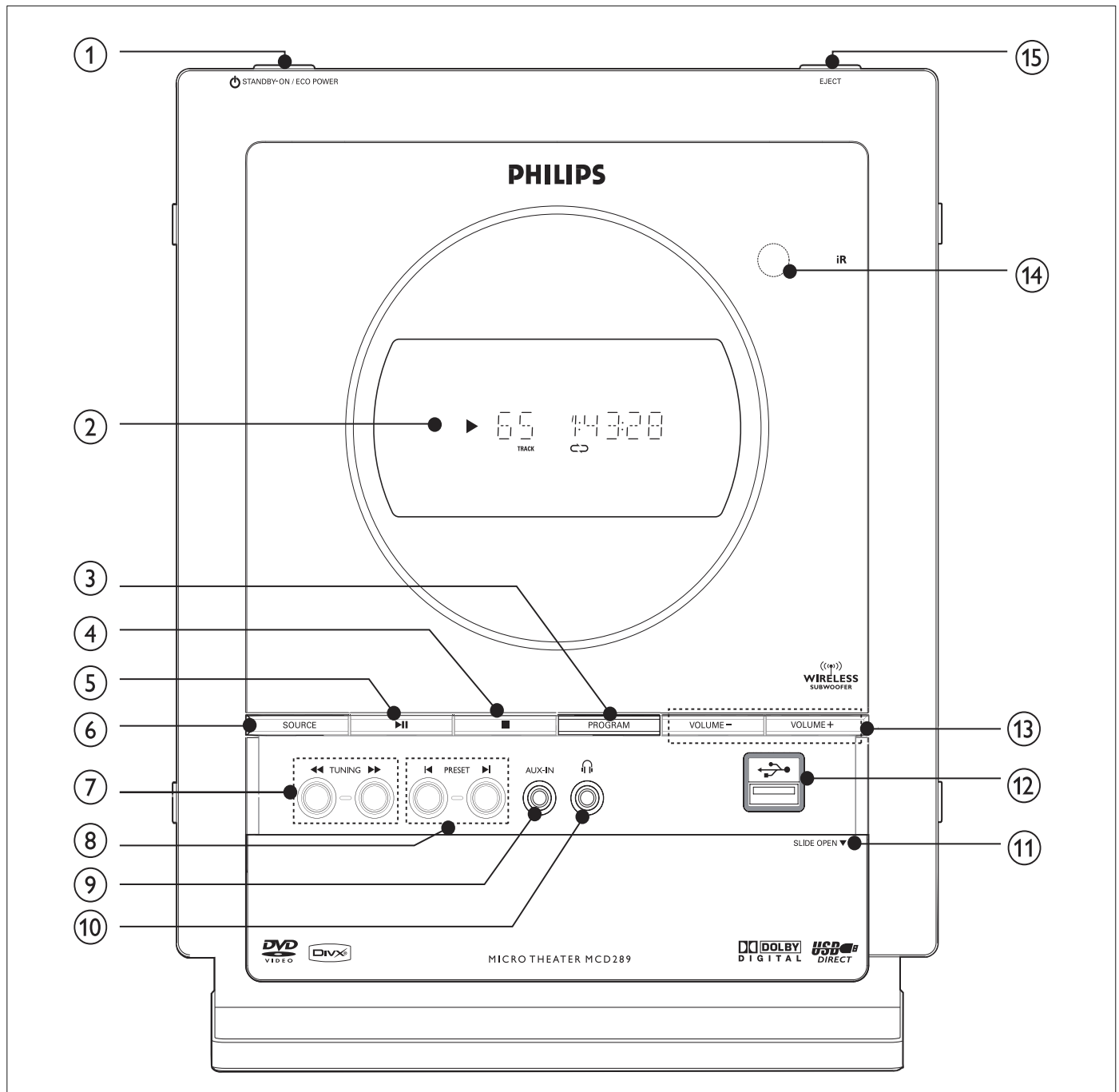


### Περιεχόμενα συσκευασίας

Ελέγξτε και αναγνωρίστε τα περιεχόμενα της συσκευασίας:

- Καλώδιο A/V (κόκκινο/λευκό/κίτρινο)
- Ενσύρματη κεραία FM
- 1 X τροφοδοτικό με πιστοποίηση (Όνομα της εταιρείας κατασκευής: PHILIPS, Αριθμός μοντέλου: GFP451DA-2419-1 Είσοδος: 100-240V ~ 50/60Hz 1,2A Έξοδος: 24V 1,9A)
- Βάση
- Τηλεχειριστήριο και δύο μπαταρίες AAA
- Το παρόν φυλλάδιο οδηγιών και έναν οδηγό γρήγορης έναρξης

# Επισκόπηση της κύριας μονάδας



## ① **⏻ STANDBY-ON/ECO POWER**

- Ενεργοποίηση της συσκευής και μετάβαση σε λειτουργία αναμονής ή σε λειτουργία αναμονής Eco Power.

## ② **Οθόνη ενδείξεων**

- Εμφάνιση τρέχουσας κατάστασης του συστήματος.

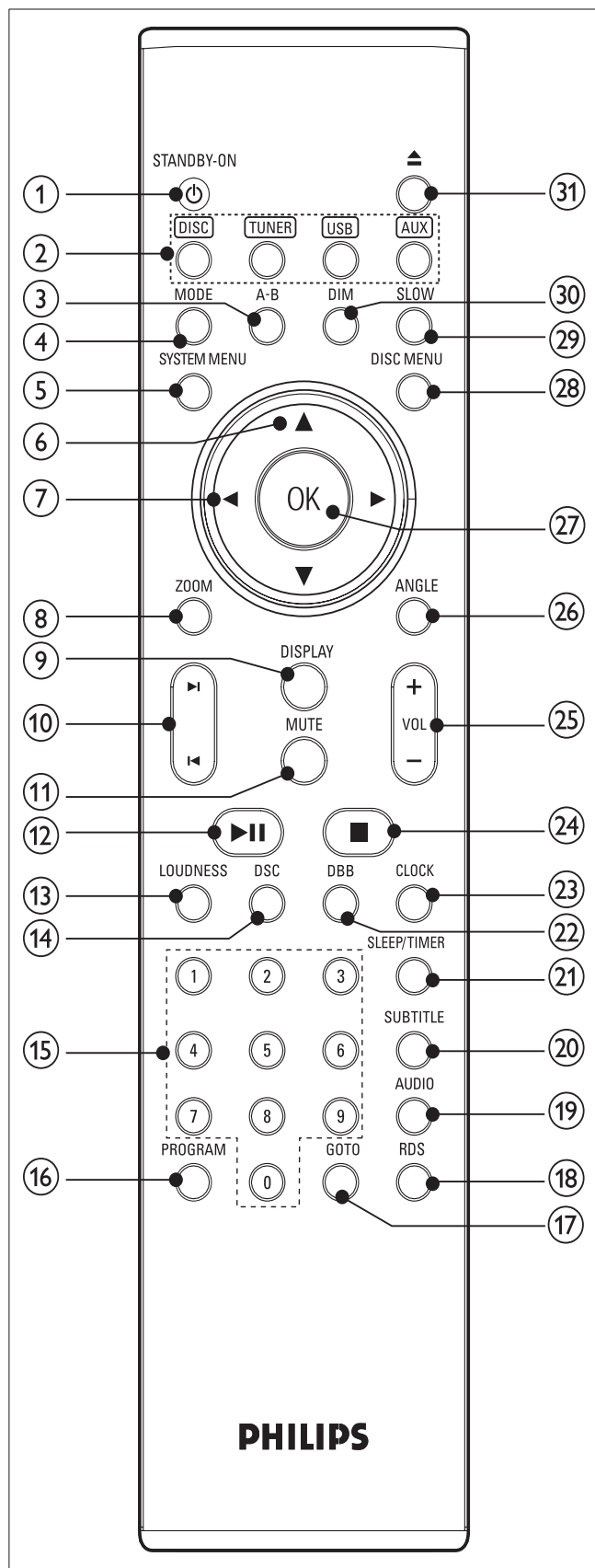
## ③ **PROGRAM**

- Για DVD/VCD/CD/MP3-CD/USB: είσοδος στο μενού προγραμμάτων.
- Για picture CD: κατά την αναπαραγωγή, επιλογή μιας λειτουργίας slideshow.
- Για δέκτη: προγραμματισμός προεπιλεγμένων ραδιοφωνικών σταθμών.



- ④ ■
- Σε λειτουργία DISC/USB, διακοπή της αναπαραγωγής ή διαγραφή ενός προγράμματος.
  - Για επίδειξη (μόνο στη μονάδα), ενεργοποίηση/απενεργοποίηση της μονάδας.
- ⑤ ►||
- Σε λειτουργία DISC/USB, έναρξη ή διακοπή της αναπαραγωγής.
- ⑥ SOURCE
- Επιλογή της αντίστοιχης πηγής ήχου: TUNER, DISC, USB ή AUX.
- ⑦ TUNING ◀◀▶▶
- Αναζήτηση μέσα σε κομμάτι ή δίσκο.
  - Συντονισμός σε ραδιοφωνικό σταθμό.
- ⑧ PRESET ◀▶
- Μετάβαση στο προηγούμενο/επόμενο κεφάλαιο/τίτλο/κομμάτι.
  - Επιλογή προεπιλεγμένου ραδιοφωνικού σταθμού.
- ⑨ AUX-IN
- Σύνδεση εξωτερικής συσκευής χωρίς USB.
- ⑩ 🎧
- Σύνδεση ακουστικών.
- ⑪ SLIDE OPEN ▼
- Άνοιγμα και εμφάνιση ορισμένων κουμπιών και υποδοχών στην πρόσοψη.
- ⑫ 🔌
- Υποδοχή USB.
- ⑬ VOLUME -/+
- Ρύθμιση της έντασης ήχου προς τα πάνω/προς τα κάτω.
  - Ρύθμιση των ωρών και των λεπτών σε λειτουργία ρύθμισης ρολογιού/χρονοδιακόπτη.
  - Επιλογή μιας πηγής σε λειτουργία ρύθμισης χρονοδιακόπτη.
- ⑭ Αισθητήρας υπέρυθρων (IR)
- Αισθητήρας υπέρυθρων για το τηλεχειριστήριο.
- ⑮ EJECT
- Εξαγωγή ενός δίσκου από το μηχανισμό φόρτωσης δίσκων.

# Επισκόπηση του τηλεχειριστηρίου



## ① STANDBY-ON

- Ενεργοποίηση του συστήματος ή μετάβαση σε λειτουργία Eco power/ κανονική λειτουργία αναμονής.

## ② SOURCE

- Επιλογή της αντίστοιχης πηγής ήχου: DISC, TUNER, USB ή AUX.

## ③ A-B

- Για VCD/CD/USB: επανάληψη μιας συγκεκριμένης ενότητας στο ίδιο κομμάτι.
- Για DVD: επανάληψη μιας συγκεκριμένης ενότητας σε ένα δίσκο.

## ④ MODE

- Επιλογή διάφορων λειτουργιών επανάληψης ή της λειτουργίας τυχαίας αναπαραγωγής για ένα δίσκο.

## ⑤ SYSTEM MENU

- Είσοδος ή έξοδος από τη γραμμή μενού του συστήματος.

## ⑥ ▲ /▼

- Σε λειτουργία DISC, επιλογή της κατεύθυνσης κίνησης στο μενού του δίσκου ή τη γραμμή μενού του συστήματος.

## ⑦ ◀/▶

- Για δέκτη:  
 Πατήστε για σταδιακό συντονισμό σε χαμηλότερη/υψηλότερη ραδιοφωνική συχνότητα.  
 Πατήστε και κρατήστε πατημένο το πλήκτρο και στη συνέχεια αφήστε το, για έναρξη της αυτόματης αναζήτησης προς τα πάνω/προς τα κάτω για μια ραδιοφωνική συχνότητα.
- Για δίσκο/USB:  
 Γρήγορη αναζήτηση προς τα πίσω/προς τα εμπρός.  
 Σε λειτουργία DISC, επιλογή της κατεύθυνσης κίνησης στο μενού του δίσκου ή τη γραμμή μενού του συστήματος.

- 8) **ZOOM**
- Για DVD/VCD/Picture CD: μεγέθυνση ή σμίκρυνση μιας φωτογραφίας ή μιας ενεργής εικόνας στην οθόνη της τηλεόρασης.
- 9) **DISPLAY**
- Εμφάνιση πληροφοριών στην οθόνη της τηλεόρασης κατά τη διάρκεια της αναπαραγωγής.
- 10) **◀/▶**
- Για δίσκο: μετάβαση στο προηγούμενο/επόμενο κεφάλαιο/τίτλο/κομμάτι.
  - Για δέκτη: επιλογή προεπιλεγμένου ραδιοφωνικού σταθμού.
- 11) **MUTE**
- Διακοπή ή συνέχιση της αναπαραγωγής ήχου.
- 12) **▶||**
- Σε λειτουργία DISC/USB, έναρξη ή διακοπή της αναπαραγωγής.
- 13) **LOUDNESS**
- Ενεργοποίηση ή απενεργοποίηση αυτόματης ρύθμισης έντασης.
- 14) **DSC**
- Επιλογή διαφορετικών τύπων προεπιλεγμένων ρυθμίσεων ισοσταθμιστή ήχου (CLASSIC, JAZZ, ROCK, POP ή FLAT, για DVD: NORMAL, CONCERT, DRAMA, ACTION ή SCI-FI).
- 15) **Αριθμητικό πληκτρολόγιο**
- Εισαγωγή ενός αριθμού κομματιού/τίτλου/κεφαλαίου του δίσκου.
- 16) **PROGRAM**
- Για DVD/VCD/CD/MP3-CD/USB: είσοδος στο μενού προγραμμάτων.
  - Για picture CD: κατά την αναπαραγωγή, επιλογή μιας λειτουργίας slideshow.
- Για δέκτη: προγραμματισμός προεπιλεγμένων ραδιοφωνικών σταθμών.
- 17) **GOTO**
- Σε λειτουργία DISC, γρήγορη αναζήτηση σε ένα δίσκο με καταχώριση χρόνου, τίτλου, κεφαλαίου ή κομματιού.
- 18) **RDS**
- Για δέκτη: εμφάνιση πληροφοριών RDS.
- 19) **AUDIO**
- Για VCD: ρύθμιση λειτουργίας ήχου Stereo (Στερεοφωνικός), Mono-Left (Αριστερός μονοφωνικός) ή Mono-Right (Δεξιός μονοφωνικός).
  - Για DVD: επιλογή ομιλούμενης γλώσσας.
- 20) **ΥΠΟΤΙΤΛΟΙ**
- Επιλογή γλώσσας υπότιτλων.
- 21) **SLEEP/TIMER**
- Σε λειτουργία αναμονής, ρύθμιση της ώρας για αυτόματη ενεργοποίηση του συστήματος.
  - Σε λειτουργία ενεργοποίησης, ρύθμιση της λειτουργίας του χρονοδιακόπτη (αυτόματη απενεργοποίηση).
- 22) **DBB**
- Ενεργοποίηση ή απενεργοποίηση της βελτίωσης μπάσων.
- 23) **CLOCK**
- Σε λειτουργία αναμονής, ρύθμιση του ρολογιού του συστήματος.
  - Σε λειτουργία αναπαραγωγής, εμφάνιση του ρολογιού του συστήματος.
- 24) **■**
- Σε λειτουργία DISC/USB, διακοπή της αναπαραγωγής ή διαγραφή ενός προγράμματος.
- 25) **+ VOL -**
- Ρύθμιση της έντασης ήχου προς τα πάνω/προς τα κάτω.

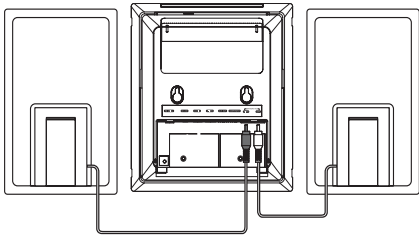
- Ρύθμιση των ωρών και των λεπτών σε λειτουργία ρύθμισης ρολογιού/χρονοδιακόπτη.
  - Επιλογή μιας πηγής σε λειτουργία ρύθμισης χρονοδιακόπτη.
- ②6 **ANGLE**
- Επιλογή γωνίας κάμερας DVD
- ②7 **OK**
- Έξοδος ή επιβεβαίωση της επιλογής.
- ②8 **DISC MENU**
- Για DVD/VCD: είσοδος ή έξοδος από το μενού περιεχομένων δίσκου.
  - Για VCD2.0: ενεργοποίηση ή απενεργοποίηση της λειτουργίας ελέγχου αναπαραγωγής.
- ②9 **SLOW**
- Επιλογή διαφορετικών λειτουργιών αναπαραγωγής σε αργή κίνηση για VCD/SVCD/DVD.
- ③0 **DIM**
- Επιλογή διαφορετικών επιπέδων φωτεινότητας για την οθόνη ενδείξεων.
- ③1 **▲**
- Εξαγωγή ενός δίσκου από το μηχανισμό φόρτωσης δίσκων.

# 3 Σύνδεση

## Πριν τη σύνδεση

- 1 Τοποθετήστε ένα μαλακό ύφασμα σε μια επίπεδη, σκληρή και σταθερή επιφάνεια.
- 2 Με την πρόσοψη στραμμένη προς τα κάτω, τοποθετήστε τη μονάδα πάνω στο ύφασμα.
- 3 Αφαιρέστε το αποσπώμενο κάλυμμα στο πίσω μέρος της συσκευής.

## Σύνδεση ηχείων



- 1 Συνδέστε τα δύο καλώδια μπροστινών ηχείων στους ακροδέκτες SPEAKERS: το δεξί ηχείο στο "RIGHT" και το αριστερό ηχείο στο "LEFT".

### Σημείωση

- Βεβαιωθείτε ότι τα καλώδια ηχείων είναι σωστά συνδεδεμένα. Οι εσφαλμένες συνδέσεις ενδέχεται να προκαλέσουν βλάβη στο σύστημα λόγω βραχυκυκλώματος.
- Για βέλτιστη απόδοση ήχου, χρησιμοποιήστε τα παρεχόμενα ηχεία.
- Μην συνδέετε παραπάνω από ένα ηχείο σε οποιοδήποτε ζευγάρι ακροδεκτών ηχείων +/-.
- Μην συνδέετε ηχεία με αντίσταση μικρότερη από αυτήν των ηχείων που παρέχονται. Ανατρέξτε στην ενότητα ΠΡΟΔΙΑΓΡΑΦΕΣ στο παρόν εγχειρίδιο.

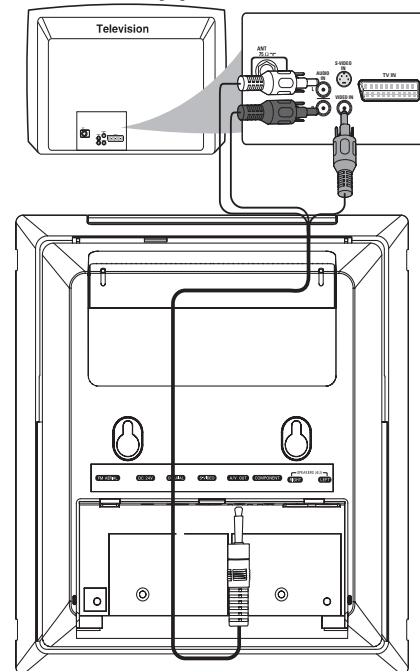
## Σύνδεση τηλεόρασης

### Σύνδεση καλωδίων βίντεο

Με αυτή τη σύνδεση, μπορείτε να παρακολουθήσετε βίντεο από τη μονάδα στην οθόνη της τηλεόρασης. Μπορείτε να επιλέξετε τη βέλτιστη σύνδεση εικόνας που υποστηρίζει η τηλεόρασή σας.

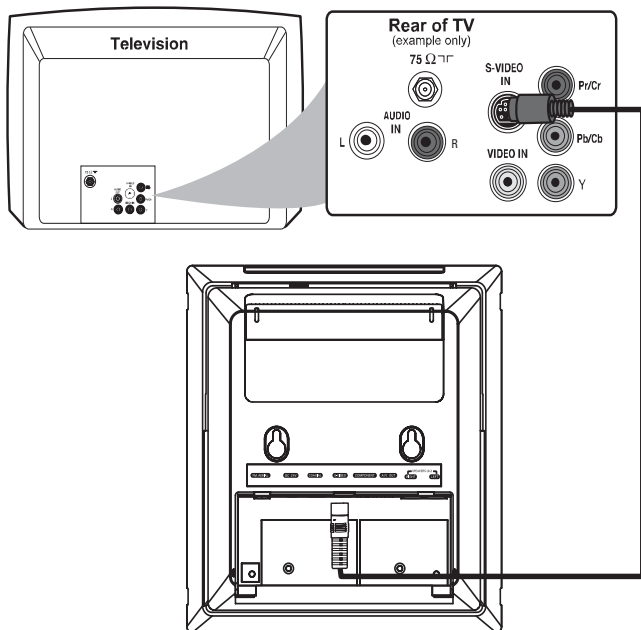
- Επιλογή 1: σύνδεση μέσω υποδοχής **A/V OUT**.
- Επιλογή 2: σύνδεση μέσω S-Video (για τυπική τηλεόραση).
- Επιλογή 3: Σύνδεση σε υποδοχή εικόνας σήματος συνιστωσών (για τυπική τηλεόραση ή τηλεόραση με δυνατότητα προοδευτικής σάρωσης).

### Σύνδεση μέσω AV OUT



- 1 Συνδέστε το παρεχόμενο καλώδιο AV:
  - στην υποδοχή **AV OUT** της μονάδας,
  - στην υποδοχή εισόδου βίντεο (που μπορεί να φέρει την ένδειξη A/V In, CVBS, Composite ή Baseband) της τηλεόρασης.

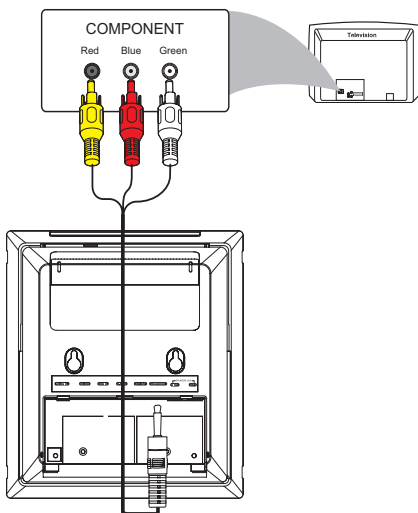
## Σύνδεση μέσω S-Video



- 1 Συνδέστε ένα καλώδιο S-video (δεν παρέχεται):
  - στην υποδοχή **S-Video** της μονάδας.
  - στην υποδοχή εισόδου S-Video (που μπορεί να φέρει την ένδειξη Y/C ή S-VHS) της τηλεόρασης.

## Σύνδεση σε υποδοχή εικόνας σήματος συνιστωσών

Συνδέστε μια τηλεόραση με δυνατότητα προοδευτικής σάρωσης μέσω ενός καλωδίου εικόνας σήματος συνιστωσών για εικόνα υψηλότερης ποιότητας.

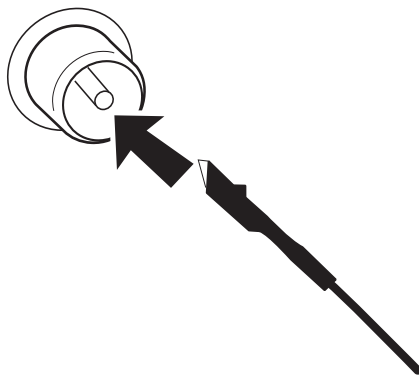


- 1 Συνδέστε το παρεχόμενο καλώδιο AV (κόκκινο/λευκό/κίτρινο):
  - στην υποδοχή **Component** της μονάδας.
  - στις υποδοχές εισόδου σήματος συνιστωσών (που μπορεί να φέρουν την ένδειξη Y Pb/Cb Pr/Cr ή YUV) της τηλεόρασης: ο κίτρινος ακροδέκτης στην κόκκινη υποδοχή, ο κόκκινος ακροδέκτης στην μπλε υποδοχή, ο άσπρος ακροδέκτης στην πράσινη υποδοχή.

## Σύνδεση καλωδίου ήχου

- 1 Για να ακούτε τον ήχο αυτού του συστήματος DVD μέσω της τηλεόρασής σας, συνδέστε τους ακροδέκτες ήχου (λευκό/κόκκινο) στις υποδοχές εισόδου ήχου της τηλεόρασης.

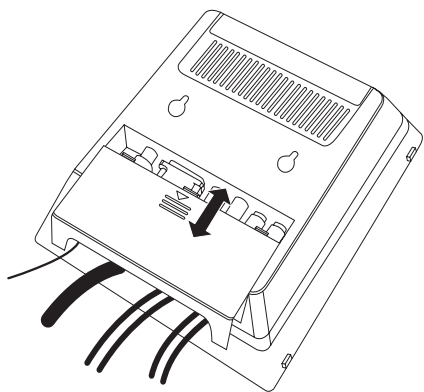
## Σύνδεση κεραίας FM



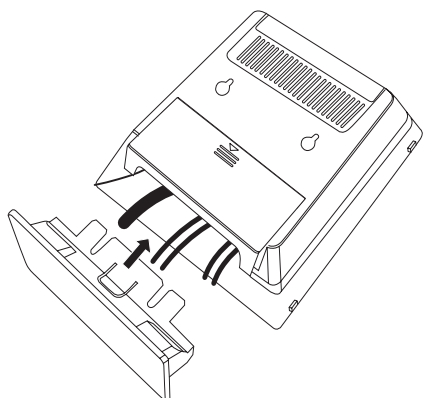
- 1 Συνδέστε την παρεχόμενη κεραία FM στην υποδοχή **FM AERIAL** της μονάδας.

## Τοποθέτηση της μονάδας

- 1 Αφού ολοκληρώσετε όλες τις πίσω συνδέσεις, τοποθετήστε το αποσπώμενο κάλυμμα στο πίσω μέρος της μονάδας μέχρι να ακούσετε ένα κλικ για να αποφύγετε την ακαταστασία των καλωδίων.



- 2 Ευθυγραμμίστε το πλαϊνό μέρος με την ένδειξη **PRESS** της βάσης με τις υποδοχές που βρίσκονται στο κάτω μέρος της μονάδας.



- 3 Πιέστε τη βάση προς τα κάτω μέσα στις υποδοχές μέχρι να ακούσετε ένα κλικ.
- 4 Τοποθετήστε τη μονάδα ανάποδα στην επιφάνεια εργασίας με τη βοήθεια της βάσης.
- 5 Επεκτείνετε το στήριγμα στο πίσω μέρος κάθε μπροστινού ηχείου όπως απεικονίζεται ώστε τα μπροστινά ηχεία να μπορούν να στέκονται καλά στο γραφείο.
- 6 Τοποθετήστε το υπογούφερ στο πάτωμα κοντά σε μια πρίζα AC.

## Σημείωση

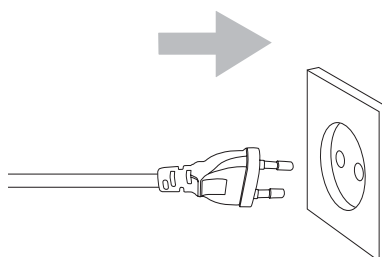
- Για να αφαιρέσετε τη βάση από τη μονάδα, ενώ πατάτε προς τα κάτω το **PRESS**, τραβήξτε τη βάση από τις υποδοχές.

## Σύνδεση στο ρεύμα

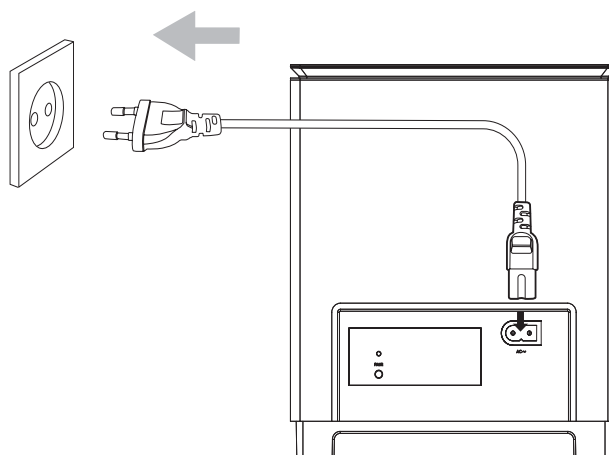
### Προσοχή

- Κίνδυνος φθοράς του προϊόντος! Βεβαιωθείτε ότι η τάση παροχής ρεύματος αντιστοιχεί στην τάση που εμφανίζεται τυπωμένη στην πίσω πλευρά ή στο κάτω μέρος της μονάδας.
- Κίνδυνος ηλεκτροπληξίας! Όταν αποσυνδέετε το τροφοδοτικό AC από την πρίζα, τραβάτε πάντα το βύσμα από την υποδοχή. Μην τραβάτε ποτέ το καλώδιο.
- Προτού συνδέσετε το καλώδιο ρεύματος AC, βεβαιωθείτε ότι έχετε ολοκληρώσει όλες τις άλλες συνδέσεις.

- 1 Συνδέστε το βύσμα τροφοδοσίας της κύριας μονάδας στην πρίζα.



- 2 Συνδέστε το βύσμα τροφοδοσίας του ψηφιακού ασύρματου υπογούφερ στην πρίζα.



# 4 Ξεκινήστε



## Προσοχή

- Η χρήση στοιχείων ελέγχου ή προσαρμογών ή η εφαρμογή διαδικασιών διαφορετικών από αυτών που περιγράφονται στο παρόν εγχειρίδιο μπορεί να οδηγήσει σε επικίνδυνη έκθεση σε ακτινοβολία ή σε άλλες μη ασφαλείς λειτουργίες.

Ακολουθείτε πάντα τις οδηγίες στο παρόν κεφάλαιο με τη σειρά που αναφέρονται. Εάν επικοινωνήσετε με τη Philips, θα σας ζητηθεί ο αριθμός μοντέλου και ο αριθμός σειράς της συσκευής. Ο αριθμός μοντέλου και ο αριθμός σειράς βρίσκονται στο πίσω μέρος της συσκευής. Σημειώστε τους αριθμούς εδώ:  
Αριθμός μοντέλου

Αριθμός σειράς

## Προετοιμασία τηλεχειριστηρίου



## Προσοχή

- Κίνδυνος έκρηξης! Διατηρείτε τις μπαταρίες μακριά από θερμότητα, ήλιο ή φωτιά. Μην απορρίπτετε ποτέ τις μπαταρίες στη φωτιά.

- 1 Ανοίξτε τη θήκη μπαταριών.
- 2 Τοποθετήστε δύο μπαταρίες AAA με σωστή πολικότητα (+/-), όπως υποδεικνύεται.
- 3 Κλείστε τη θήκη της μπαταρίας.



## Σημείωση

- Προτού πατήσετε οποιοδήποτε κουμπί λειτουργίας στο τηλεχειριστήριο, επιλέξτε πρώτα τη σωστή πηγή με το τηλεχειριστήριο και όχι από την κύρια μονάδα.
- Εάν δεν πρόκειται να χρησιμοποιήσετε το τηλεχειριστήριο για πολύ καιρό, αφαιρέστε την μπαταρία.

## Ρύθμιση ρολογιού

- 1 Σε κατάσταση αναμονής, πατήστε και κρατήστε πατημένο το **CLOCK** στο τηλεχειριστήριο για να ενεργοποιήσετε τη λειτουργία ρύθμισης ρολογιού.
  - ↳ Η ένδειξη [**CLOCK SET**] εμφανίζεται για λίγο.
  - ↳ Εμφανίζονται τα ψηφία της ώρας και αρχίζουν να αναβοσβήνουν.
- 2 Πατήστε **VOLUME +/- (+ VOL -** στο τηλεχειριστήριο) για να ρυθμίσετε την ώρα.
- 3 Πατήστε **CLOCK** ξανά.
  - ↳ Εμφανίζονται τα ψηφία των λεπτών και αρχίζουν να αναβοσβήνουν.
- 4 Πατήστε **VOLUME +/- (+ VOL -** στο τηλεχειριστήριο) για να ρυθμίσετε τα λεπτά.
- 5 Πατήστε **CLOCK** για επιβεβαίωση.



## Σημείωση

- Το σύστημα υποστηρίζει μόνο λειτουργία 24 ωρών.
- Η ρύθμιση του ρολογιού θα διαγραφεί όταν το σύστημα αποσυνδεθεί από την τροφοδοσία ρεύματος.
- Το σύστημα θα πραγματοποιήσει έξοδο από τη λειτουργία ρύθμισης ρολογιού εάν δεν πατηθεί κανένα κουμπί εντός 30 δευτερολέπτων.



# Ενεργοποίηση

- 1 Πατήστε **⏻** **STANDBY-ON/ECO POWER** (**STANDBY-ON**⏻ στο τηλεχειριστήριο).
  - ↳ Η ένδειξη [**HELLO**] εμφανίζεται για λίγο.
  - ↳ Η μονάδα μεταβαίνει στην τελευταία επιλεγμένη πηγή.
- 2 Περιμένετε για την αυτόματη ρύθμιση της ασύρματης σύνδεσης μεταξύ της κύριας μονάδας και του υπογούφερ.
  - ↳ Η ένδειξη [**PAIRING**] αναβοσβήνει.
  - ↳ Εάν πραγματοποιηθεί σύνδεση, εμφανίζεται η ένδειξη [**PAIR OK**] και ανάβει και οι μπλε και η πράσινη ένδειξη LED στο υπογούφερ.
  - ↳ Εάν δεν πραγματοποιηθεί σύνδεση, εμφανίζεται η ένδειξη [**PAIR FAIL**] και ανάβει μόνο η μπλε ένδειξη στο υπογούφερ.
  - ↳ Εάν η ασύρματη σύνδεση αποτύχει, ρυθμίστε τη σύνδεση μη αυτόματα.

## Σε περίπτωση αποτυχίας της ασύρματης σύνδεσης, μπορείτε:

- 1 Σε ενεργή λειτουργία, λειτουργία αναμονής ή λειτουργία αναμονής Eco Power, πατήστε και κρατήστε πατημένο το **▶||** στη μονάδα για τρία δευτερόλεπτα.
  - ↳ Στην οθόνη ενδείξεων αναβοσβήνει η ένδειξη [**PAIRING**].
- 2 Πατήστε και κρατήστε πατημένο το κουμπί **PAIR** στο πίσω μέρος του υπογούφερ για τρία δευτερόλεπτα.
  - ↳ Εάν πραγματοποιηθεί σύνδεση, εμφανίζεται η ένδειξη [**PAIR OK**] και ανάβει και η μπλε και η πράσινη ένδειξη LED στο υπογούφερ.
  - ↳ Εάν δεν πραγματοποιηθεί σύνδεση ή δεν είναι δυνατή η επιτυχής ρύθμιση της σύνδεσης εντός 60 δευτερολέπτων, στην οθόνη εμφανίζεται η ένδειξη [**PAIR FAIL**].

και ανάβει μόνο η μπλε ένδειξη LED στο υπογούφερ.

## Σημείωση

- Εάν η ασύρματη σύνδεση αποτύχει ξανά, ελέγξτε εάν υπάρχει ασυμβατότητα ή ισχυρές παρεμβολές (για παράδειγμα, παρεμβολές από άλλες ηλεκτρονικές συσκευές) κοντά στη θέση σας. Μετά την απαλοιφή της ασυμβατότητας ή των ισχυρών παρεμβολών, επαναλάβετε την παραπάνω διαδικασία.

## Μετάβαση σε λειτουργία αναμονής

- 1 Σε ενεργή λειτουργία, πατήστε **⏻** **STANDBY-ON/ECO POWER** για μετάβαση της μονάδας σε κανονική λειτουργία αναμονής.
  - ↳ Εμφανίζεται το ρολόι στην οθόνη ενδείξεων.
- 2 Σε κανονική λειτουργία αναμονής, πατήστε **⏻****STANDBY-ON/ECO POWER** για 3 δευτερόλεπτα ή περισσότερο για μετάβαση της μονάδας σε λειτουργία αναμονής Eco Power.
  - ↳ Ανάβει η ενδεικτική λειτουργία LED ECO POWER.
- 3 Σε λειτουργία αναμονής Eco Power, πατήστε **⏻****STANDBY-ON/ECO POWER** για 3 δευτερόλεπτα ή περισσότερο για μετάβαση της μονάδας σε κανονική λειτουργία αναμονής.

## Σημείωση

- Εάν δεν πατήσετε κανένα κουμπί εντός 15 λεπτών από τη στιγμή που διακόψατε την αναπαραγωγή κάποιου δίσκου, η μονάδα θα μεταβεί αυτόματα σε λειτουργία αναμονής.

## Εύρεση του σωστού καναλιού προβολής

- 1 Πατήστε **ϕ** για ενεργοποίηση της μονάδας.
- 2 Πατήστε **DISC** για μετάβαση στη λειτουργία δίσκου.
- 3 Ενεργοποιήστε την τηλεόραση και μεταβείτε στο σωστό κανάλι εισόδου βίντεο με έναν από τους παρακάτω τρόπους:
  - Μεταβείτε στο κανάλι της τηλεόρασής σας με το μικρότερο αριθμό και, στη συνέχεια, πατήστε το κουμπί αλλαγής καναλιών προς τα κάτω μέχρι να εμφανιστεί η οθόνη της Philips.
  - Πατήστε επανειλημμένα το κουμπί SOURCE στο τηλεχειριστήριο της τηλεόρασής σας.



### Συμβουλή

- Το κανάλι εισόδου βίντεο βρίσκεται ανάμεσα στο μεγαλύτερο και το μικρότερο κανάλι και μπορεί να ονομάζεται FRONT, A/V IN, VIDEO, HDMI κ.λπ. Ανατρέξτε στο εγχειρίδιο χρήσης της τηλεόρασης για οδηγίες σχετικά με την επιλογή της σωστής εισόδου βίντεο στην τηλεόραση.

## Επιλογή του σωστού συστήματος τηλεόρασης.

Αλλάξτε αυτή τη ρύθμιση μόνο εάν η εικόνα δεν εμφανίζεται σωστά. Από προεπιλογή, αυτή η ρύθμιση αντιστοιχεί στην πιο συνηθισμένη ρύθμιση για τις τηλεοράσεις στη χώρα σας.

- 1 Πατήστε το **SYSTEM MENU**.
- 2 Επιλέξτε [**Preference Page**].
- 3 Επιλέξτε [**TV Type**] και πατήστε **▶▶**.
- 4 Επιλέξτε μια ρύθμιση και πατήστε **OK**.

- [**PAL**] -Για τηλεόραση με σύστημα χρώματος PAL.
- [**Multi**] -Για τηλεόραση συμβατή με PAL και NTSC.
- [**NTSC**] -Για τηλεόραση με σύστημα χρώματος NTSC.

- 5 Για έξοδο από το μενού, πατήστε **SYSTEM MENU**.



### Σημείωση

- Όταν το καλώδιο HDMI είναι συνδεδεμένο, η επιλογή [**TV Type**] δεν είναι διαθέσιμη.

## Αλλαγή γλώσσας μενού συστήματος

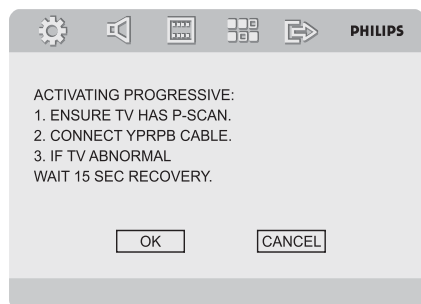
- 1 Πατήστε το **SYSTEM MENU**.
- 2 Επιλέξτε [**General Setup Page**] ή [**Preference Page**].
- 3 Επιλέξτε [**OSD LANGUAGE**] και πατήστε **▶**.
- 4 Επιλέξτε μια ρύθμιση και πατήστε **OK**.
- 5 Για έξοδο από το μενού, πατήστε **SYSTEM MENU**.

## Ενεργοποίηση προοδευτικής σάρωσης

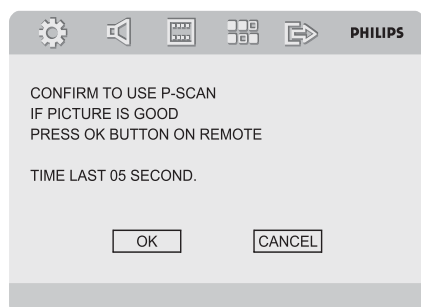
Η λειτουργία προοδευτικής σάρωσης προβάλλει διπλάσιο αριθμό καρέ ανά δευτερόλεπτο από αυτόν που προβάλλεται με την πεπλεγμένη σάρωση (τυπικό σύστημα τηλεόρασης). Με σχεδόν διπλάσιο αριθμό γραμμών, η προοδευτική σάρωση προσφέρει υψηλότερη ανάλυση και ποιότητα εικόνας. Προτού ενεργοποιήσετε αυτή τη λειτουργία, βεβαιωθείτε ότι:

- Η τηλεόραση υποστηρίζει σήματα προοδευτικής σάρωσης.
- Έχετε συνδέσει τη μονάδα με την τηλεόραση μέσω καλωδίου εικόνας σήματος συνιστωσών.

- 1 Ενεργοποιήστε την τηλεόραση.
- 2 Βεβαιωθείτε ότι η λειτουργία προοδευτικής σάρωσης της τηλεόρασης είναι απενεργοποιημένη (ανατρέξτε στο εγχειρίδιο χρήσης της τηλεόρασης).
- 3 Ρυθμίστε την τηλεόραση στο σωστό κανάλι προβολής για τη μονάδα.
- 4 Πατήστε **SYSTEM MENU** στο τηλεχειριστήριο.
- 5 Πατήστε ◀/▶ και επιλέξτε [Video Setup Page] στο μενού.
- 6 Επιλέξτε [TV Mode]>[P - SCAN], και πατήστε **OK**.
  - ↳ Στην τηλεόραση εμφανίζεται το μενού οδηγιών.



- 7 Πατήστε ◀/▶ για να επισημάνετε την επιλογή [OK] στο μενού και πατήστε **OK** για επιβεβαίωση.
  - ↳ Στην τηλεόραση εμφανίζεται μια παραμορφωμένη εικόνα.
- 8 Ενεργοποιήστε τη λειτουργία προοδευτικής σάρωσης στην τηλεόρασή σας (ανατρέξτε στο εγχειρίδιο χρήσης της τηλεόρασής σας).
  - ↳ Στην τηλεόραση εμφανίζεται το παρακάτω μενού.



- 9 Πατήστε ◀/▶ για να επισημάνετε την επιλογή [OK] στο μενού και πατήστε **OK** για επιβεβαίωση.
  - ↳ Η ρύθμιση προοδευτικής σάρωσης ολοκληρώθηκε.

## Μη αυτόματη απενεργοποίηση της προοδευτικής σάρωσης

- 1 Απενεργοποιήστε τη λειτουργία προοδευτικής σάρωσης της τηλεόρασης.
- 2 Πατήστε **SYSTEM MENU** για έξοδο από το μενού.
- 3 Πατήστε **DISC** και στη συνέχεια το αριθμητικό πλήκτρο "1" για να απενεργοποιήσετε τη λειτουργία προοδευτικής σάρωσης στη μονάδα.
  - ↳ Εμφανίζεται η μπλε οθόνη φόντου DVD της Philips.

### Σημείωση

- Κατά τη λειτουργία προοδευτικής σάρωσης, εάν πατήσετε **DISC** και στη συνέχεια το αριθμητικό πλήκτρο "1" κατά την κανονική αναπαραγωγή, η λειτουργία προοδευτικής σάρωσης θα απενεργοποιηθεί στη μονάδα.

# 5 Αναπαραγωγή



## Σημείωση

- Με κάποιους τύπους δίσκων/αρχείων, η αναπαραγωγή ενδέχεται να διαφέρει.

## Αναπαραγωγή δίσκων



## Προσοχή

- Μην κοιτάτε ποτέ απευθείας την ακτίνα μέσα στη μονάδα.
- Κίνδυνος φθοράς του προϊόντος! Μην πραγματοποιείτε ποτέ αναπαραγωγή δίσκων με εξαρτήματα όπως δακτύλιους σταθεροποίησης δίσκων και φύλλα προστασίας δίσκων.
- Μην τοποθετείτε κανένα άλλο αντικείμενο εκτός από δίσκους στη θήκη δίσκου.

- 1 Πατήστε **DISC** για επιλογή πηγής DISC.
- 2 Τοποθετήστε ένα δίσκο στη θήκη δίσκου και πατήστε **OK**.
  - ↳ Βεβαιωθείτε ότι η ετικέτα είναι στραμμένη προς τα έξω.
- 3 Η αναπαραγωγή ξεκινά αυτόματα.
  - Για διακοπή της αναπαραγωγής, πατήστε **■**.
  - Για προσωρινή διακοπή ή συνέχιση της αναπαραγωγής, πατήστε **OK**.
  - Για μετάβαση στο προηγούμενο/επόμενο τίτλο/κεφάλαιο/κομμάτι, πατήστε **◀/▶**.

**Εάν η αναπαραγωγή δεν ξεκινήσει αυτόματα:**

- Επιλέξτε ένα τίτλο/κεφάλαιο/κομμάτι και πατήστε **OK**.



## Συμβουλή

- Για αναπαραγωγή ενός κλειδωμένου DVD, εισαγάγετε τον τετραψήφιο κωδικό πρόσβασης γονικού ελέγχου.

## Χρήση του μενού δίσκου

Όταν τοποθετείτε ένα δίσκο DVD/(S)VCD, ενδέχεται να εμφανιστεί ένα μενού στην οθόνη της τηλεόρασης.

**Για μη αυτόματη πρόσβαση ή έξοδο από το μενού:**

**1** Πατήστε το **DISC MENU**.

**Για VCD με δυνατότητα ελέγχου αναπαραγωγής (PBC) (μόνο έκδοση 2.0):**

Με τη λειτουργία PBC, είναι δυνατή η αναπαραγωγή VCD με διαδραστικό τρόπο σύμφωνα με την οθόνη μενού.

**1** Κατά τη διάρκεια της αναπαραγωγής, πατήστε **DISC MENU** για ενεργοποίηση/απενεργοποίηση της λειτουργίας PBC.

↳ Όταν ενεργοποιείται η λειτουργία PBC, εμφανίζεται η οθόνη μενού.

↳ Όταν απενεργοποιείται η λειτουργία PBC, συνεχίζεται η κανονική λειτουργία αναπαραγωγής.

## Επιλογή ομιλούμενης γλώσσας

Μπορείτε να επιλέξετε ομιλούμενη γλώσσα στα DVD, DivX video ή VCD.

**1** Κατά τη διάρκεια της αναπαραγωγής δίσκου, πατήστε **AUDIO**.

↳ Εμφανίζονται οι επιλογές γλώσσας. Εάν τα επιλεγμένα κανάλια ήχου δεν είναι διαθέσιμα, χρησιμοποιείται το προεπιλεγμένο κανάλι ήχου του δίσκου.



## Σημείωση

- Για κάποιους δίσκους DVD, η γλώσσα μπορεί να αλλάξει μόνο μέσα από το μενού του δίσκου. Πατήστε **SYSTEM MENU** για πρόσβαση στο μενού.

## Επιλογή γλώσσας υπότιτλων

Μπορείτε να επιλέξετε γλώσσα υπότιτλων για δίσκους DVD ή DivX® Ultra.

- Κατά τη διάρκεια της αναπαραγωγής, πατήστε **SUBTITLE**.



### Συμβουλή


- Για κάποιους δίσκους DVD, η γλώσσα μπορεί να αλλάξει μόνο μέσα από το μενού του δίσκου. Πατήστε **SYSTEM MENU** για πρόσβαση στο μενού.

## Αναπαραγωγή από USB



### Σημείωση

- Βεβαιωθείτε ότι η συσκευή USB περιέχει μουσική, εικόνες ή βίντεο με δυνατότητα αναπαραγωγής.

- 1 Συνδέστε το βύσμα USB στην υποδοχή .
- 2 Πατήστε **SOURCE** (ή **USB** στο τηλεχειριστήριο) για να επιλέξετε πηγή USB.
- 3 Πατήστε **▲/▼** για να επιλέξετε ένα φάκελο και, στη συνέχεια, πατήστε **OK** για επιβεβαίωση.
- 4 Πατήστε **▲/▼** για να επιλέξετε ένα αρχείο από το φάκελο.
- 5 Πατήστε **OK** για έναρξη της αναπαραγωγής.
  - Για διακοπή της αναπαραγωγής, πατήστε **■**.
  - Για προσωρινή διακοπή ή συνέχιση της αναπαραγωγής, πατήστε **OK**.
  - Για μετάβαση στο προηγούμενο/επόμενο αρχείο, πατήστε **◀/▶**.

## Αναπαραγωγή βίντεο DivX

Μπορείτε να πραγματοποιήσετε αναπαραγωγή αρχείων DivX που έχουν εγγραφεί σε ένα CD-R/RW.

- 1 Τοποθετήστε ένα δίσκο.

- 2 Πατήστε **▶||** για έναρξη της αναπαραγωγής.
  - Για διακοπή της αναπαραγωγής, πατήστε **■**.
  - Για προσωρινή διακοπή ή συνέχιση της αναπαραγωγής, πατήστε **▶||**.
  - Για αλλαγή γλώσσας υπότιτλων, πατήστε **SUBTITLE**.



### Σημείωση

- Μπορείτε να πραγματοποιήσετε μόνο αναπαραγωγή βίντεο DivX τα οποία έχετε ενοικιάσει ή αγοράσει χρησιμοποιώντας τον κωδικό εγγραφής DivX αυτής της μονάδας.
- – Τα αρχεία υπότιτλων με τις ακόλουθες επεκτάσεις ονόματος αρχείου (.srt, .smi, .sub, .ssa, .ass) υποστηρίζονται αλλά δεν εμφανίζονται στο μενού πλοήγησης αρχείων.
- Το όνομα του αρχείου υπότιτλων πρέπει να είναι το ίδιο με το όνομα του αρχείου βίντεο.

## Αναπαραγωγή αρχείων MP3/WMA/εικόνων

Μπορείτε να πραγματοποιήσετε αναπαραγωγή αρχείων MP3/WMA/εικόνωνE που έχετε αντιγράψει σε CD-R/RW, σε εγγραψίμο DVD ή σε συσκευή USB.

- 1 Εισαγάγετε ένα δίσκο ή συνδέστε μια συσκευή USB.
- 2 Επιλέξτε πηγή:
  - Για δίσκους, πατήστε **DISC**.
  - Για συσκευές USB, πατήστε επανειλημμένα **USB**.
- 3 Πατήστε **DISC MENU** μέχρι να εμφανιστεί ο φάκελος.
- 4 Πατήστε **▲/▼** για να επιλέξετε ένα φάκελο και, στη συνέχεια, πατήστε **OK** για επιβεβαίωση.
- 5 Πατήστε **▲/▼** για να επιλέξετε ένα αρχείο από το φάκελο.
- 6 Πατήστε **OK** για έναρξη της αναπαραγωγής.
  - Για διακοπή της αναπαραγωγής, πατήστε **■**.

- Για προσωρινή διακοπή ή συνέχιση της αναπαραγωγής, πατήστε **OK**.
- Για μετάβαση στο προηγούμενο/επόμενο αρχείο, πατήστε **◀/▶**.

- Για συνέχιση της αναπαραγωγής σε κανονική ταχύτητα, πατήστε **OK**.

## Έλεγχος αναπαραγωγής

### Ενεργοποίηση επιλογών επανάληψης/τυχαίας αναπαραγωγής

- 1 Κατά τη διάρκεια της αναπαραγωγής, πατήστε επανειλημμένα **MODE** για ενεργοποίηση της επιλογής επανάληψης ή της λειτουργίας τυχαίας αναπαραγωγής.
  - Για συνέχιση της κανονικής αναπαραγωγής, πατήστε επανειλημμένα **MODE** μέχρι να μην εμφανίζεται καμία επιλογή.

### Επανάληψη A-B (DVD/VCD/CD/MP3/WMA)

- 1 Κατά τη διάρκεια αναπαραγωγής μουσικής ή βίντεο, πατήστε **A-B** στο σημείο έναρξης.
- 2 Πατήστε **A-B** στο σημείο λήξης.
  - ↳ Ξεκινά επαναλαμβανόμενη αναπαραγωγή της επιλεγμένης ενότητας.
  - Για να ακυρώσετε την επανάληψη της αναπαραγωγής, πατήστε **A-B** ξανά.

#### Σημείωση

- Η ενότητα A και B μπορεί να οριστεί μόνο μέσα στο ίδιο κομμάτι/τίτλο.

### Αναζήτηση προς τα εμπρός/πίσω.

- 1 Κατά τη διάρκεια της αναπαραγωγής, πατήστε επανειλημμένα **TUNING◀◀** / **▶▶** για επιλογή της ταχύτητας αναζήτησης.

### Αναζήτηση ανά ώρα ή ανά αριθμό κεφαλαίου/κομματιού

- 1 Κατά τη διάρκεια της αναπαραγωγής βίντεο/ ήχου, πατήστε **GOTO** μέχρι να εμφανιστεί ένα πεδίο χρόνου ή ένα πεδίο κεφαλαίου/κομματιού.
  - Στο πεδίο της ώρας, εισαγάγετε τη θέση αναπαραγωγής σε ώρες, λεπτά και δευτερόλεπτα.
  - Στο πεδίο του κεφαλαίου/κομματιού, εισαγάγετε το κεφάλαιο/κομμάτι.
  - Η αναπαραγωγή ξεκινά αυτόματα από το επιλεγμένο σημείο.

### Συνέχιση της αναπαραγωγής βίντεο από το σημείο που σταμάτησε την τελευταία φορά

#### Σημείωση

- Αυτό το χαρακτηριστικό είναι διαθέσιμο μόνο για αναπαραγωγή DVD/VCD.

- 1 Σε λειτουργία διακοπής και όταν δεν έχετε αφαιρέσει το δίσκο, πατήστε **OK**.

**Για να ακυρώσετε τη λειτουργία συνέχισης και να διακόψετε πλήρως την αναπαραγωγή:**

- 1 Σε λειτουργία διακοπής, πατήστε **■**.

---

## Επιλογές αναπαραγωγής

---

### Εμφάνιση πληροφοριών αναπαραγωγής

- 1 Κατά τη διάρκεια της αναπαραγωγής, πατήστε **DISPLAY** επανειλημμένα για να εμφανίσετε πληροφορίες σχετικά με την αναπαραγωγή.

---

### Προγραμματισμένη σειρά εκτέλεσης

#### Σημείωση

- Δεν μπορείτε να προγραμματίσετε αρχεία/δίσκους εικόνας.

#### Για δίσκους βίντεο/CD ήχου:

- 1 Κατά τη διάρκεια της αναπαραγωγής ή σε λειτουργία διακοπής, πατήστε **PROGRAM** για πρόσβαση στο μενού προγράμματος.
- 2 Εισαγάγετε τα κομμάτια/κεφάλαια που θα προσθέσετε στο πρόγραμμα.
- 3 Επαναλάβετε το βήμα 2 μέχρι να ολοκληρωθεί το πρόγραμμα.
- 4 Επιλέξτε [**Start**] και, στη συνέχεια, πατήστε **OK** για αναπαραγωγή του προγράμματος.

#### Για αρχεία Divx/MP3/WMA:

- 1 Κατά τη διάρκεια της αναπαραγωγής ή σε λειτουργία διακοπής, πατήστε **DISC MENU** μέχρι να εμφανιστεί η λίστα αρχείων.
- 2 Επιλέξτε αρχείο και πατήστε **PROGRAM** για προσθήκη του αρχείου στον κατάλογο προγραμμάτων.
- 3 Επαναλάβετε το βήμα 2 μέχρι να ολοκληρωθεί το πρόγραμμα.
- 4 Πατήστε **OK** για αναπαραγωγή του προγράμματος.

#### Για διαγραφή ενός αρχείου από το

#### [Program List]:

- 1 Πατήστε **DISC MENU** μέχρι να εμφανιστεί ο κατάλογος προγραμμάτων.
- 2 Επιλέξτε αρχείο και πατήστε **PROGRAM** για διαγραφή του αρχείου από τον κατάλογο προγραμμάτων.

---

### Μεγέθυνση/σμίκρυνση εικόνας

- 1 Κατά τη διάρκεια αναπαραγωγής βίντεο/εικόνων, πατήστε επανειλημμένα **ZOOM** για μεγέθυνση/σμίκρυνση της εικόνας.
  - Για να μετακινηθείτε στη μεγεθυμένη εικόνα, μπορείτε να πατήσετε **▲/▼/◀/▶**

---

### Αναπαραγωγή σε αργή κίνηση

- 1 Κατά τη διάρκεια αναπαραγωγής βίντεο, πατήστε επανειλημμένα **SLOW** για να ενεργοποιήσετε μια επιλογή αναπαραγωγής σε αργή κίνηση.
  - ↳ Πραγματοποιείται σίγαση του ήχου.
  - ↳ Για συνέχιση της αναπαραγωγής σε κανονική ταχύτητα, πατήστε **▶||**.

---

### Αλλαγή του καναλιού ήχου

#### Σημείωση

- Αυτό το χαρακτηριστικό είναι διαθέσιμο μόνο για αναπαραγωγή VCD/DivX.

- 1 Κατά τη διάρκεια της αναπαραγωγής, πατήστε επανειλημμένα **AUDIO** για να επιλέξετε ένα κανάλι ήχου που είναι διαθέσιμο στο δίσκο:
  - Mono left (Αριστερό μονοφωνικό)
  - Mono right (Δεξιό μονοφωνικό)
  - Στερεοφωνικό



---

## Επιλογή γωνίας κάμερας

### Σημείωση


- Αυτό το χαρακτηριστικό είναι διαθέσιμο μόνο για DVD που έχουν εγγραφεί με πολλαπλές γωνίες κάμερας.

- 1 Κατά τη διάρκεια της αναπαραγωγής, πατήστε επανειλημμένα **ANGLE** για να επιλέξετε γωνία κάμερας.

---

## Επιλογές προβολής εικόνων

### Προεπισκόπηση εικόνων

- 1 Κατά τη διάρκεια της αναπαραγωγής, πατήστε  .  
↳ Εμφανίζονται οι μικρογραφίες 12 εικόνων.
- 2 Επιλέξτε ένα από τα παρακάτω:
  - μια εικόνα
  - την επιλογή slide show
  - την επιλογή **[Menu]**
  - την επόμενη/προηγούμενη σελίδα (εάν διατίθεται)
- 3 Πατήστε **OK** για:
  - αναπαραγωγή της επιλεγμένης εικόνας
  - έναρξη slideshow όλων των εικόνων
  - είσοδο στο μενού λειτουργιών των πλήκτρων του τηλεχειριστηρίου
  - μετάβαση στην επόμενη/προηγούμενη σελίδα (εάν διατίθεται)

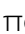
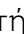


---

### Επιλογή λειτουργίας αναπαραγωγής slideshow

- 1 Κατά τη διάρκεια της αναπαραγωγής, πατήστε επανειλημμένα **PROGRAM** για να επιλέξετε λειτουργία αναπαραγωγής slideshow.

---

## Περιστροφή εικόνας

- 1 Κατά τη διάρκεια της αναπαραγωγής, πατήστε /// για περιστροφή της εικόνας αριστερόστροφα/δεξιόστροφα.



# 6 Προσαρμογή ρυθμίσεων

- 1 Πατήστε το **SYSTEM MENU**.
- 2 Επιλέξτε μια σελίδα ρύθμισης και πατήστε ▼.
- 3 Ενεργοποιήστε μια επιλογή και πατήστε ►.
- 4 Επιλέξτε μια ρύθμιση και πατήστε **OK**.
  - Για να επιστρέψετε στο προηγούμενο μενού, πατήστε ◀.
  - Για έξοδο από το μενού, πατήστε **SYSTEM MENU**.

## Γενικές ρυθμίσεις

Σε **[General Setup Page]**, μπορείτε να ρυθμίσετε τις παρακάτω επιλογές:

### **[TV Display]**

Το τηλεοπτικό φoρμά καθορίζει το λόγο διαστάσεων της οθόνης σύμφωνα με τον τύπο τηλεόρασης που έχετε συνδέσει.



4:3 Pan Scan (PS)    4:3 Letter Box (LB)    16:9 (Wide Screen)

- **[4:3 Pan Scan]** – Για τηλεόραση με οθόνη 4:3: οθόνη κανονικού ύψους με περικοπή και στις δύο πλευρές.
- **[4:3 Letter Box]** – Για τηλεόραση με οθόνη 4:3: προβολή ευρείας οθόνης με μαύρες γραμμές στο πάνω και κάτω μέρος της οθόνης.
- **[16:9]** – Για τηλεόραση ευρείας οθόνης: αναλογία καρέ 16:9.

### **[OSD Language]**

Επιλέξτε την προτιμώμενη γλώσσα για προβολή στην οθόνη.

### **[Screen Saver]**

Η προφύλαξη οθόνης προστατεύει την οθόνη της τηλεόρασης από φθορά εξαιτίας παρατεταμένης προβολής στατικής εικόνας.

- **[On]** - Ενεργοποιήστε την προφύλαξη οθόνης.
- **[Off]** - Απενεργοποιήστε την προφύλαξη οθόνης.

### **[DIVX (R) VOD]**

Εμφανίζει τον κωδικό εγγραφής DivX®.



### Συμβουλή

- Πληκτρολογήστε αυτό τον κωδικό εγγραφής DivX κάθε φορά που ενοικιάζετε ή αγοράζετε βίντεο από τη διεύθυνση <http://vod.divx.com/>. Η αναπαραγωγή των βίντεο DivX που έχουν ενοικιαστεί ή αγοραστεί μέσω υπηρεσίας DivX® VOD (Βίντεο κατ' απαίτηση) είναι δυνατή μόνο στη συσκευή στην οποία έχουν καταχωρηθεί.

## Ρύθμιση ήχου

Στην **[Audio Setup Page]**, μπορείτε να ρυθμίσετε τις παρακάτω επιλογές:

### **[Analog Audio Setup]**

- **[LT/RT]** – Επιλογή της λειτουργίας εξόδου συνδυασμένου ήχου.
- **[Stereo]** – Επιλογή της εξόδου κοινού στερεοφωνικού ήχου.

### **[Digital Audio Setup]**

Επιλέξτε φoρμά ήχου που υποστηρίζουν οι συνδεδεμένες συσκευές.

- **[Off]** – Για απενεργοποίηση της ψηφιακής εξόδου.
- **[SPDIF/RAW]** – Εάν η συνδεδεμένη συσκευή υποστηρίζει φoρμά πολυκαναλικού ήχου, ενεργοποιήστε αυτή την επιλογή.
- **[PCM Only]** – Εάν η συνδεδεμένη συσκευή δεν μπορεί να αποκωδικοποιήσει πολυκαναλικό ήχο, ενεργοποιήστε αυτή την επιλογή.

### [Dolby Digital Setup]

Επιλέξτε την έξοδο των σημάτων ήχου στα ηχεία.

- **[Stereo]** – Σήματα εξόδου πολυκαναλικού ήχου και στα δύο ηχεία.
- **[L - Mono]** – Σήματα εξόδου mono left και στα δύο ηχεία.
- **[R - Mono]** – Σήματα εξόδου mono right και στα δύο ηχεία.

### [3D]

Επιλέξτε μια λειτουργία ήχου virtual surround από τις παρακάτω λειτουργίες:

- **[Off]**
- **[Concert]**
- **[Living Room]**
- **[Hall]**
- **[Bathroom]**
- **[Cave]**
- **[Arena]**
- **[Church]**

### [HDCD]

Όταν πραγματοποιείτε αναπαραγωγή δίσκου HDCD (High Definition Compatible Digital), να επιλέγετε τη συχνότητα cutoff εξόδου ήχου.

Μπορείτε να ενεργοποιήσετε μία από τις παρακάτω επιλογές:

- **[Off]**
- **[44.1K]**
- **[88.2K]**

### [Night Mode]

Μειώνει το επίπεδο των δυνατών ήχων και αυξάνει το επίπεδο των χαμηλών ήχων για να μπορείτε να παρακολουθείτε ταινίες DVD σε χαμηλή ένταση και να μην ενοχλείτε τους άλλους.

- **[On]** – για ήσυχη προβολή τη νύχτα (μόνο για DVD).
- **[Off]** - απολαύστε περιβάλλοντα ήχο στο πλήρες δυναμικό του εύρους.

---

## Ρύθμιση βίντεο

Στην **[Video Setup Page]**, μπορείτε να ρυθμίσετε τις παρακάτω επιλογές:

### [Component]

Ρυθμίστε την έξοδο βίντεο ανάλογα με τη σύνδεση βίντεο. Εάν χρησιμοποιείται η σύνδεση σύνθετου σήματος, δεν απαιτείται αυτή η ρύθμιση.

- **[S - Video]** – Εάν χρησιμοποιείται η σύνδεση S-Video, ενεργοποιήστε αυτή την επιλογή.
- **[Pr/Cr Pb/Cb Y]** – Εάν χρησιμοποιείται η σύνδεση εικόνας σήματος συνιστωσών, ενεργοποιήστε αυτή την επιλογή.

### [TV Mode]

Επιλέξτε τη λειτουργία εξόδου βίντεο. Για να επιλέξετε τη λειτουργία προοδευτικής σάρωσης, βεβαιωθείτε ότι έχετε συνδέσει μια τηλεόραση με δυνατότητα προοδευτικής σάρωσης και έχετε ρυθμίσει το **[Component]** σε **[Pr/Cr Pb/Cb Y]**.

- **[PROGRESSIVE]** – Για τηλεόραση με δυνατότητα προοδευτικής σάρωσης: ενεργοποίηση της λειτουργίας προοδευτικής σάρωσης.
- **[Interlace]** – Για κανονική τηλεόραση: ενεργοποίηση της λειτουργίας πεπλεγμένης σάρωσης.

### [Picture Setting]

Διαμόρφωση ρυθμίσεων χρωμάτων εικόνας.

---

## Ρύθμιση προτιμήσεων

Στην **[Preference Page]**, μπορείτε να ρυθμίσετε τις παρακάτω επιλογές:

### [TV Type]

Αλλάξτε αυτή τη ρύθμιση μόνο εάν η εικόνα δεν εμφανίζεται σωστά. Από προεπιλογή, αυτή η ρύθμιση αντιστοιχεί στην πιο

συνθιτισμένη ρύθμιση για τις τηλεοράσεις στη χώρα σας.

- **[PAL]** -Για τηλεόραση με σύστημα χρώματος PAL.
- **[Multi]** -Για τηλεόραση συμβατή με PAL και NTSC.
- **[NTSC]** -Για τηλεόραση με σύστημα χρώματος NTSC.

### [Audio]

Επιλέξτε την προτιμώμενη ομιλούμενη γλώσσα για αναπαραγωγή δίσκου.

### [Subtitle]

Επιλέξτε την προτιμώμενη γλώσσα υπότιτλων για αναπαραγωγή δίσκου.

### [Disc Menu]

Επιλέξτε την προτιμώμενη γλώσσα μενού δίσκου.

## Σημείωση

- Εάν η γλώσσα που έχετε επιλέξει δεν είναι διαθέσιμη στο δίσκο, θα χρησιμοποιηθεί η προεπιλεγμένη γλώσσα του δίσκου.
- Για κάποιους δίσκους, η γλώσσα των υπότιτλων/ομιλούμενη γλώσσα μπορεί να αλλάξει μόνο μέσα από το μενού του δίσκου.

### [Parental]

Περιορίζει την πρόσβαση σε δίσκους που περιέχουν περιεχόμενο ακατάλληλο για παιδιά. Αυτοί οι τύποι δίσκων πρέπει να εγγράφονται με διαβαθμίσεις.

- 1 Πατήστε **▲/▼** για να επισημάνετε την επιλογή **[RATING]**.
- 2 Πατήστε **►** για να πραγματοποιήσετε είσοδο στο υπομενού.
- 3 Επιλέξτε ένα επίπεδο διαβάθμισης και πατήστε **OK**.
- 4 Πατήστε τα αριθμητικά πλήκτρα για να εισάγετε τον κωδικό πρόσβασης.

## Σημείωση

- Οι δίσκοι που έχουν διαβάθμιση μεγαλύτερη από το επίπεδο που έχετε ορίσει στην επιλογή **[Parental]** απαιτούν κωδικό πρόσβασης για αναπαραγωγή.
- Οι διαβαθμίσεις εξαρτώνται από την περιοχή. Για αναπαραγωγή όλων των δίσκων, επιλέξτε **[8 ADULT]**.
- Ορισμένοι δίσκοι έχουν διαβαθμίσεις τυπωμένες πάνω τους αλλά η εγγραφή τους δεν έχει πραγματοποιηθεί με διαβαθμίσεις. Αυτή η λειτουργία δεν ισχύει σε τέτοιου τύπου δίσκους.

## Συμβουλή

- Μπορείτε να ορίσετε ή να αλλάξετε τον κωδικό πρόσβασης.

### [Default]

Επαναφέρει όλες τις ρυθμίσεις της μονάδας στις εργοστασιακές προεπιλογές, εκτός από τον κωδικό πρόσβασης και τις ρυθμίσεις γονικού ελέγχου.

### [Password Mode]

Αυτή η ρύθμιση επιτρέπει την ενεργοποίηση/απενεργοποίηση του κωδικού πρόσβασης για τη λειτουργία γονικού ελέγχου. Εάν ο κωδικός πρόσβασης είναι ενεργοποιημένος, όταν αναπαράγετε έναν απαγορευμένο δίσκο, απαιτείται ο τετραψήφιος κωδικός πρόσβασης.

- **[On]** - Ενεργοποίηση του κωδικού πρόσβασης για γονικό έλεγχο.
- **[Off]** - Απενεργοποίηση του κωδικού πρόσβασης για γονικό έλεγχο.

### [Password]

- Μπορείτε να αλλάξετε τον κωδικό πρόσβασης εδώ. Ο προεπιλεγμένος κωδικός πρόσβασης είναι 1234.

## Σημείωση

- Εάν ξεχάσετε τον κωδικό σας, πληκτρολογήστε "1234" πριν ορίσετε καινούργιο κωδικό πρόσβασης.

# 7 Συντονισμός σε ραδιοφωνικούς σταθμούς FM

- 1 Βεβαιωθείτε ότι έχετε συνδέσει και προεκτείνει πλήρως την παρεχόμενη κεραία FM. (δείτε 'Σύνδεση κεραίας FM' στη σελίδα 12)
- 2 Πατήστε επανειλημμένα **SOURCE** στη μονάδα ή **TUNER** στο τηλεχειριστήριο για να επιλέξετε πηγή δέκτη FM.
- 3 Πατήστε και κρατήστε πατημένο το **TUNING** ◀▶ στο τηλεχειριστήριο).
- 4 Όταν η ένδειξη συχνότητας αρχίζει να αλλάζει, αφήστε το κουμπί.  
↳ Ο δέκτης FM συντονίζεται αυτόματα σε ένα σταθμό με ισχυρό σήμα λήψης.
- 5 Επαναλάβετε τα βήματα 3-4 για συντονισμό σε περισσότερους σταθμούς.

**Για συντονισμό σε σταθμό με ασθενές σήμα λήψης:**

Πατήστε επανειλημμένα **TUNING** ◀▶ μέχρι να εντοπίσετε τη βέλτιστη λήψη.

## Αυτόματος προγραμματισμός ραδιοφωνικών σταθμών

### Σημείωση

- Μπορείτε να προγραμματίσετε μέχρι 20 προεπιλεγμένους ραδιοφωνικούς σταθμούς.

- 1 Πατήστε και κρατήστε πατημένο το **PROGRAM** για περισσότερο από 3 δευτερόλεπτα για ενεργοποίηση του αυτόματου προγραμματισμού.

- ↳ Εμφανίζεται η ένδειξη **[ΑΥΤΟ]**.
- ↳ Όλοι οι διαθέσιμοι σταθμοί προγραμματίζονται με σειρά ανάλογη με την ισχύ λήψης της ζώνης συχνοτήτων.

## Μη αυτόματος προγραμματισμός ραδιοφωνικών σταθμών

### Σημείωση

- Μπορείτε να προγραμματίσετε μέχρι 20 προεπιλεγμένους ραδιοφωνικούς σταθμούς.

- 1 Συντονισμός σε ραδιοφωνικό σταθμό.
- 2 Πατήστε **PROGRAM** για να ενεργοποιήσετε τον προγραμματισμό.  
↳ Η ένδειξη **PROG** αρχίζει να αναβοσβήνει.
- 3 Πατήστε **PRESET** ◀▶ για να εκχωρήσετε έναν αριθμό από το 1 έως το 20 στο ραδιοφωνικό σταθμό.
- 4 Πατήστε **PROGRAM** για επιβεβαίωση.  
↳ Η ένδειξη **PROG** εξαφανίζεται.
- 5 Επαναλάβετε τα παραπάνω βήματα για να προγραμματίσετε άλλους σταθμούς.

### Σημείωση

- Για να αντικαταστήσετε έναν προγραμματισμένο σταθμό, αποθηκεύστε έναν άλλο στη θέση του.

## Συντονισμός σε προεπιλεγμένο ραδιοφωνικό σταθμό

- 1 Πατήστε **PRESET** ◀▶ για να επιλέξετε τον αριθμό προεπιλογής που θέλετε.



### Συμβουλή

- Μπορείτε επίσης να χρησιμοποιήσετε το αριθμητικό πληκτρολόγιο για απευθείας επιλογή ενός προεπιλεγμένου σταθμού.

---

## Ρύθμιση ρολογιού RDS

Μπορείτε να χρησιμοποιήσετε τη μετάδοση του σήματος ώρας σε συνδυασμό με το σήμα RDS για αυτόματη ρύθμιση του ρολογιού της μονάδας.

- 1 Συντονιστείτε σε ένα ραδιοφωνικό σταθμό RDS που μεταδίδει σήματα ώρας.
  - ↳ Η μονάδα διαβάζει την ώρα RDS και ρυθμίζει το ρολόι αυτόματα.



### Σημείωση

- Η ακρίβεια της μεταδιδόμενης ώρας εξαρτάται από το σταθμό RDS που μεταδίδει το σήμα ώρας.

---

## Εμφάνιση πληροφοριών RDS

Το RDS (Radio Data System) είναι μια υπηρεσία που επιτρέπει στους ραδιοφωνικούς σταθμούς FM να μεταδίδουν επιπλέον πληροφορίες. Εάν συντονιστείτε σε σταθμό RDS, θα εμφανιστεί ένα εικονίδιο RDS και το όνομα του σταθμού.

Όταν χρησιμοποιείται ο αυτόματος προγραμματισμός, οι σταθμοί RDS προγραμματίζονται πρώτοι.

- 1 Συντονιστείτε σε ένα ραδιοφωνικό σταθμό RDS.
- 2 Πατήστε επανειλημμένα **RDS** για να μετακινηθείτε μεταξύ των παρακάτω πληροφοριών (εάν υπάρχουν):
  - ↳ Όνομα σταθμού

- ↳ Τύπο προγράμματος, όπως **[NEWS]**, **[SPORT]**, **[POP M]**...
- ↳ Ρολόι RDS
- ↳ Συχνότητα



### Σημείωση

- Ανατρέξτε στην ενότητα "Πληροφορίες για το προϊόν - Τύποι προγραμμάτων RDS" για ορισμούς των τύπων προγραμμάτων RDS.

# 8 Ρύθμιση επιπέδου έντασης και ηχητικών εφέ

## Προσαρμογή επιπέδου έντασης

- 1 Κατά τη διάρκεια της αναπαραγωγής, πατήστε **+ VOL -** για να αυξήσετε/ μειώσετε την ένταση του ήχου.

## Επιλογή ηχητικού εφέ



### Σημείωση

- Δεν μπορείτε να χρησιμοποιείτε διαφορετικά ηχητικά εφέ ταυτόχρονα.

## Επιλογή προκαθορισμένου ηχητικού εφέ

- 1 Κατά τη διάρκεια της αναπαραγωγής, πατήστε επανειλημμένα **DSC** για να επιλέξετε:
  - [ROCK]
  - [JAZZ]
  - [POP]
  - [CLASSIC]
  - [FLAT]Για DVD:
  - [NORMAL]
  - [CONCERT]
  - [DRAMA]
  - [ACTION]
  - [SCI-FI]

## Βελτίωση μπάσων

- 1 Για να ενεργοποιήσετε τη βελτίωση μπάσων, πατήστε επανειλημμένα **DBB** κατά τη διάρκεια της αναπαραγωγής μέχρι να εμφανιστεί το λογότυπο DBB.
  - Για να απενεργοποιήσετε τη βελτίωση μπάσων, πατήστε επανειλημμένα **DBB** μέχρι να εξαφανιστεί το λογότυπο DBB.

## Επιλογή αυτόματου ελέγχου έντασης

Ο αυτόματος έλεγχος έντασης αυξάνει το εφέ πρίμων και μπάσων σε επίπεδα χαμηλής έντασης (όσο πιο υψηλή είναι η ένταση, τόσο πιο χαμηλά είναι τα επίπεδα πρίμων και μπάσων).

- 1 Για να ενεργοποιήσετε τον αυτόματο έλεγχο έντασης, πατήστε **LOUDNESS** στη διάρκεια της αναπαραγωγής, μέχρι να εμφανιστεί το εικονίδιο έντασης.
  - Για να απενεργοποιήσετε τον αυτόματο έλεγχο έντασης, πατήστε **LOUDNESS** μέχρι να εξαφανιστεί το εικονίδιο έντασης.

## Σίγαση ήχου

- 1 Κατά τη διάρκεια της αναπαραγωγής, πατήστε **MUTE** για σίγαση/κατάργηση της σίγασης του ήχου.

## Ακρόαση μέσω ακουστικών

- 1 Συνδέστε ακουστικά στην υποδοχή  της μονάδας.

## 9 Άλλες λειτουργίες

---

### Προσαρμογή της φωτεινότητας στην οθόνη ενδείξεων.

- 1 Σε λειτουργία αναμονής, πατήστε επανειλημμένα **DIM** για να επιλέξετε διαφορετικά επίπεδα φωτεινότητας για την οθόνη ενδείξεων.

### Ρύθμιση αφύπνισης

---

- 1 Βεβαιωθείτε ότι έχετε ρυθμίσει το ρολόι σωστά.
- 2 Σε λειτουργία αναμονής, πατήστε και κρατήστε πατημένο το **SLEEP/TIMER**.  
↳ Η ένδειξη **[TIMER SET]** εμφανίζεται για λίγο. Τα ψηφία της ώρας αρχίζουν να αναβοσβήνουν.
- 3 Πατήστε **VOLUME +/- (+ VOL - στο τηλεχειριστήριο)** για να ρυθμίσετε την ώρα.
- 4 Πατήστε **SLEEP/TIMER** για επιβεβαίωση.  
↳ Εμφανίζονται τα ψηφία των λεπτών και αρχίζουν να αναβοσβήνουν.
- 5 Πατήστε **VOLUME +/- (+ VOL - στο τηλεχειριστήριο)** για να ρυθμίσετε τα λεπτά.
- 6 Πατήστε **SLEEP/TIMER** για επιβεβαίωση.  
↳ Η ένδειξη **[TUN], [DVD]** ή **[USB]** αρχίζει να αναβοσβήνει.
- 7 Πατήστε **VOLUME +/- (+ VOL - στο τηλεχειριστήριο)** για να επιλέξετε την επιθυμητή πηγή.

- 8 Πατήστε **SLEEP/TIMER** για να ολοκληρώσετε τη ρύθμιση.  
↳ Ένα εικονίδιο ρολογιού εμφανίζεται στην οθόνη.  
↳ Η μονάδα ενεργοποιείται αυτόματα την καθορισμένη ώρα και μεταβαίνει στην τελευταία επιλεγμένη πηγή.

Για να απενεργοποιήσετε το χρονοδιακόπτη

- 1 Πατήστε **SLEEP/TIMER** ξανά.  
↳ Το εικονίδιο ρολογιού εξαφανίζεται.

### Ρύθμιση χρονοδιακόπτη διακοπής λειτουργίας

---

- 1 Όταν η μονάδα είναι ενεργοποιημένη, πατήστε επανειλημμένα **SLEEP/TIMER** για να επιλέξετε μια καθορισμένη χρονική περίοδο (σε λεπτά).  
↳ Η μονάδα απενεργοποιείται αυτόματα μετά από την καθορισμένη χρονική περίοδο.

### Σύνδεση άλλων συσκευών

---

#### Ακρόαση από audio player

Μπορείτε να ακούσετε μουσική από ένα audio player μέσω της μονάδας.

- 1 Συνδέστε ένα καλώδιο ήχου 3,5 χιλ.
  - στην υποδοχή **AUX-IN** της μονάδας
  - στην υποδοχή **AUDIO OUT** του audio player.
- 2 Ξεκινήστε την αναπαραγωγή στο audio player.

# 10 Πληροφορίες προϊόντος



## Σημείωση

- Οι πληροφορίες προϊόντος υπόκεινται σε αλλαγή χωρίς προειδοποίηση.

## Προδιαγραφές

### Ενισχυτής

Ονομαστική ισχύς εξόδου	2 X 15W + 50W RMS
Απόκριση συχνότητας	
-- Ηχείο L/R	180 - 20000 Hz
- Υπογούφερ	50 - 180 Hz
Λόγος σήματος προς θόρυβο	> 65dB
Είσοδος Aux	1V RMS 20k ohm

### Δίσκος

Τύπος λείζερ	Ημιαγωγός
Διάμετρος δίσκου	12cm/8cm
Αποκωδικοποίηση βίντεο	MPEG-1 / MPEG-2 / Divx
Video DAC	12Bits
Σύστημα σημάτων	PAL / NTSC
Φορμά βίντεο	4:3 / 16:9
Video S/N	>48dB
DAC ήχου	24Bit / 96kHz
Συνολική αρμονική παραμόρφωση	<0,1% (1 kHz)
Απόκριση συχνότητας	4Hz - 20kHz (44,1kHz) 4Hz - 22kHz (48kHz) 4Hz - 24kHz (96kHz)
Λόγος σήματος προς θόρυβο	>65dBA

### Δέκτης (FM)

Εύρος συντονισμού	87,5 - 108MHz
Πλέγμα συντονισμού	50KHz
Ευαισθησία	
– Μονοφωνικός, λόγος σήματος προς θόρυβο	<5 uV 26dB
– Στερεοφωνικός, λόγος σήματος προς θόρυβο	>100 uV 46dB
Αναζήτηση επιλεκτικότητας	>28dB
Απόρριψη ειδώλου	>25dB
Συνολική αρμονική παραμόρφωση	<3%
Λόγος σήματος προς θόρυβο	>50dBA



<b>Ηχεία</b>	
Σύνθετη αντίσταση ηχείων	
- Ηχείο L/R	4 ohm
- Υπογούφερ	4 ohm
Οδηγός ηχείου	
-- Ηχείο L/R	3"
- Υπογούφερ	5"
Απόκριση συχνότητας	50 - 16000 Hz

<b>Γενικές πληροφορίες</b>	
Συνολική ισχύς εξόδου	2 x 25W + 50W RMS
Ρεύμα AC	220 - 240V, 50Hz
Κατανάλωση ενέργειας σε λειτουργία	35W
Κατανάλωση ενέργειας κατά την αναμονή	< 4W
Κατανάλωση ενέργειας κατά τη λειτουργία αναμονής Eco Power	1W
Έξοδος σύνθετου σήματος βίντεο	1,0Vp-p, 75ohm
Έξοδος S-Video	1,0Vp-p, 75ohm
Ομοαξονική έξοδος	0,5Vpp ± 0,1Vpp 75ohm
Έξοδος ακουστικών	2X15mW, 32ohm
USB Direct	Έκδοση 2.0
Ασύρματη σύνδεση με υπογούφερ	2,4 GHz, AFH
Διαστάσεις	
- Κύρια μονάδα (Π x Υ x Β)	200 x 250 x 110 χιλ.
- Κύριο ηχείο (Π x Υ x Β)	140 x 220 x 33 χιλ. (έκαστο)
- Ασύρματο υπογούφερ (Π x Υ x Β)	170 x 197 x 302 χιλ.
Βάρος	
- Με τη συσκευασία	8 κιλά
- Κύρια μονάδα	1,45 κιλά
- Κύριο ηχείο	0,4 κιλό (έκαστο)
- Ασύρματο υπογούφερ	3,3 κιλά

## Υποστηριζόμενα φορμά δίσκων

- Digital Video Disc (DVD)
- Video CD (VCD)

- Super Video CD (SVCD)
- Digital Video Disc + Rewritable (DVD+RW)
- Compact Disc (CD)
- Αρχεία εικόνας (Kodak, JPEG) σε CDR(W)
- Δίσκος DivX(R) σε CD-R(W):
- DivX 3.11, 4.x και 5.x
- WMA

#### Υποστηριζόμενα μορμά MP3-CD

- ISO 9660
- Μέγ. όνομα τίτλου/άλμπουμ: 12 χαρακτήρες
- Μέγ. όνομα τίτλου και άλμπουμ: 255.
- Μέγ. αριθμός ένθετου καταλόγου: 8 επίπεδα.
- Μέγ. αριθμός άλμπουμ: 32.
- Μέγ. Αριθμός κομματιών MP3: 999.
- Υποστηριζόμενες συχνότητες δειγματοληψίας για δίσκο MP3: 32 kHz, 44.1 kHz, 48 kHz.
- Υποστηριζόμενοι ρυθμοί bit για δίσκο MP3: 32, 64, 96, 128, 192, 256 (kbps).
- Τα παρακάτω μορμά δεν υποστηρίζονται:
  - Αρχεία όπως \*.VMA, \*.AAC, \*.DLF, \*.M3U, \*.PLS, \*.WAV
  - Όνομα άλμπουμ/τίτλου με μη αγγλικούς χαρακτήρες
  - Δίσκοι που έχουν εγγραφεί σε μορμά Joliet
  - MP3 Pro και MP3 με ετικέτα ID3

## Πληροφορίες δυνατότητας αναπαραγωγής μέσω USB

#### Συμβατές συσκευές USB:

- Μνήμη USB flash (USB 2.0 ή USB 1.1)
- Συσκευές αναπαραγωγής USB flash (USB 2.0 ή USB 1.1)
- κάρτες μνήμης (απαιτείται πρόσθετη συσκευή ανάγνωσης καρτών για λειτουργία με το σύστημα Hi-Fi)

#### Υποστηριζόμενα μορμά:

- USB ή μορμά αρχείου μνήμης FAT12, FAT16, FAT32 (μέγεθος τομέα: 512 byte)
- Ρυθμός bit MP3 (ρυθμός δεδομένων): 32-320 Kbps και μεταβλητός ρυθμός bit
- WMA v9 ή προηγούμενη έκδοση
- Ο μέγιστος αριθμός ένθετου καταλόγου είναι 8 επίπεδα
- Αριθμός άλμπουμ/φακέλων: μέγιστο 99
- Αριθμός κομματιών/τίτλων: μέγιστο 999
- Ετικέτα ID3 v2.0 ή μεταγενέστερη έκδοση
- Όνομα αρχείου σε Unicode UTF8 (μέγιστο μήκος: 128 byte)

#### Μη υποστηριζόμενα μορμά:

- Κενά άλμπουμ: κενό άλμπουμ είναι το άλμπουμ που δεν περιέχει αρχεία MP3/WMA και δεν εμφανίζεται στην οθόνη.
- Τα μη υποστηριζόμενα μορμά αρχείων παραλείπονται. Για παράδειγμα, τα έγγραφα Word (.doc) ή τα αρχεία MP3 με επέκταση .dlf παραβλέπονται και δεν πραγματοποιείται αναπαραγωγή τους.
- Αρχεία ήχου AAC, WAV, PCM
- Αρχεία WMA με προστασία DRM (.wav, .m4a, .m4p, .mp4, .aac)
- Αρχεία WMA σε μορμά Lossless

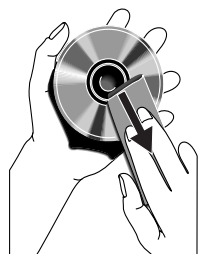
## Συντήρηση

#### Καθαρισμός περιβλήματος

- Χρησιμοποιείτε ένα ελαφρώς νοτισμένο μαλακό πανί και ένα ήπιο καθαριστικό διάλυμα. Μην χρησιμοποιείτε διαλύματα που περιέχουν οινόπνευμα, αλκοόλη, αμμωνία ή λειαντικά μέσα.

#### Καθαρισμός δίσκων

- Όταν ένας δίσκος είναι βρόμικος, καθαρίστε τον με ένα πανί καθαρισμού. Σκουπίστε το δίσκο με κίνηση από το κέντρο προς τα έξω.



- Μην χρησιμοποιείτε διαλύτες όπως βενζίνη, διαλυτικά, καθαριστικά του εμπορίου ή αντιστατικό σπρέι που προορίζονται για αναλογικούς δίσκους.

### Καθαρισμός φακού δίσκου

- Μετά από παρατεταμένη χρήση, στο φακό δίσκου μπορεί να συσσωρευτεί σκόνη ή βρομιά. Για να εξασφαλίσετε καλή ποιότητα αναπαραγωγής, καθαρίστε το φακό δίσκου με το καθαριστικό φακών CD της Philips ή οποιοδήποτε καθαριστικό του εμπορίου. Ακολουθήστε τις οδηγίες που παρέχονται με το καθαριστικό.

## Τύποι προγραμμάτων RDS

NO TYPE	Δεν υπάρχει τύπος προγράμματος RDS
NEWS	Υπηρεσίες ειδήσεων
AFFAIRS	Πολιτική και επικαιρότητα
INFO	Προγράμματα ειδικών πληροφοριών
SPORT	Αθλητικά
EDUCATE	Εκπαίδευση και εκπαιδευτικά προγράμματα για προχωρημένους
DRAMA	Ραδιοφωνικά θεατρικά και λογοτεχνία
CULTURE	Πολιτισμός, θρησκεία και κοινωνία
SCIENCE	Επιστήμη
VARIED	Ψυχαγωγικά προγράμματα
POP M	Μουσική ποπ
ROCK M	Μουσική ροκ
MOR M	Ελαφριά μουσική
LIGHT M	Χαλαρωτική κλασική μουσική
CLASSICS	Κλασική μουσική
OTHER M	Ειδικά μουσικά προγράμματα
WEATHER	Καιρός
FINANCE	Οικονομικά
CHILDREN	Παιδικά προγράμματα
SOCIAL	Επικαιρότητα
RELIGION	Θρησκεία
PHONE IN	Προγράμματα συμμετοχής μέσω τηλεφώνου
TRAVEL	Ταξίδια
LEISURE	Ελεύθερος χρόνος
JAZZ	Μουσική τζαζ
COUNTRY	Μουσική κάντρι

NATION M	Μουσική εθνικού περιεχομένου
OLDIES	Παλαιότερες μουσικές επιτυχίες
FOLK M	Μουσική φολκ
DOCUMENT	Ντοκυμαντέρ
TES	Δοκιμή αφύπνισης
ALARM	Αφύπνιση

# 11 Αντιμετώπιση προβλημάτων



## Σημείωση

- Μην αφαιρείτε ποτέ το περίβλημα του συστήματος.

Για να εξακολουθεί να ισχύει η εγγύηση, μην επιχειρήσετε να επιδιορθώσετε το σύστημα μόνοι σας.

Εάν αντιμετωπίσετε προβλήματα κατά τη χρήση του συστήματος, ελέγξτε τα παρακάτω σημεία πριν ζητήσετε επισκευή. Εάν το πρόβλημα εξακολουθεί να υφίσταται, επισκεφθείτε την ιστοσελίδα της Philips ([www.Philips.com/support](http://www.Philips.com/support)). Όταν επικοινωνείτε με τη Philips, βεβαιωθείτε ότι βρίσκεστε κοντά στη συσκευή και ότι έχετε διαθέσιμα τον αριθμό μοντέλου και τον αριθμό σειράς.

### Η συσκευή δεν τροφοδοτείται με ρεύμα

- Βεβαιωθείτε ότι το βύσμα τροφοδοσίας AC της μονάδας είναι σωστά συνδεδεμένο.
- Βεβαιωθείτε ότι η πρίζα AC τροφοδοτείται με ρεύμα.
- Για εξοικονόμηση ενέργειας, το σύστημα απενεργοποιείται αυτόματα μετά την πάροδο 15 λεπτών εάν έχει ολοκληρωθεί η αναπαραγωγή του κομματιού και δεν πατηθεί κανένα κουμπί ελέγχου.

### Δεν εντοπίζεται δίσκος

- Εισαγάγετε ένα δίσκο.
- Βεβαιωθείτε ότι ο δίσκος δεν έχει τοποθετηθεί ανάποδα.
- Περιμένετε μέχρι να καθαρίσει η υγρασία που έχει συγκεντρωθεί στο φακό.
- Αντικαταστήστε ή καθαρίστε το δίσκο.
- Χρησιμοποιήστε ένα ολοκληρωμένο CD ή έναν δίσκο σωστού φορμά.

### Δεν προβάλλεται εικόνα

- Ελέγξτε τη σύνδεση βίντεο.

- Ενεργοποιήστε την τηλεόραση στο σωστό κανάλι εισόδου εικόνας.
- Η προοδευτική σάρωση είναι ενεργοποιημένη αλλά η τηλεόραση δεν υποστηρίζει τη λειτουργία προοδευτικής σάρωσης.

### Ασπρόμαυρη ή παραμορφωμένη εικόνα

- Ο δίσκος δεν είναι συμβατός με το πρότυπο έγχρωμου συστήματος της τηλεόρασης (PAL/NTSC).
- Μερικές φορές είναι πιθανό να εμφανίζεται μια μικρή παραμόρφωση της εικόνας. Αυτό δεν αποτελεί δυσλειτουργία.
- Καθαρίστε το δίσκο.
- Ενδέχεται να εμφανιστεί παραμορφωμένη εικόνα στη διάρκεια της ρύθμισης της προοδευτικής σάρωσης.

### Ο λόγος διαστάσεων της οθόνης δεν είναι δυνατό να αλλάξει, αν και έχετε ρυθμίσει το φορμά προβολής της τηλεόρασης.

- Ο λόγος διαστάσεων έχει καθοριστεί στο δίσκο DVD.
- Ο λόγος διαστάσεων ενδέχεται να μην αλλάξει για ορισμένα συστήματα τηλεόρασης.

### Δεν παράγεται ήχος ή παράγεται ήχος κακής ποιότητας

- Προσαρμόστε την ένταση του ήχου.
- Αποσυνδέστε τα ακουστικά.
- Βεβαιωθείτε ότι το ασύρματο υπογούφερ είναι συνδεδεμένο.

### Το τηλεχειριστήριο δεν λειτουργεί

- Πριν πατήσετε οποιοδήποτε κουμπί λειτουργίας, επιλέξτε πρώτα τη σωστή πηγή από το τηλεχειριστήριο και όχι από την κύρια μονάδα.
- Μειώστε την απόσταση ανάμεσα στο τηλεχειριστήριο και το Micro System.
- Τοποθετήστε την μπαταρία με τη σωστή πολικότητα (σύμβολα +/-) όπως υποδεικνύεται.
- Αντικαταστήστε τη μπαταρία.
- Στρέψτε το τηλεχειριστήριο απευθείας προς τον αισθητήρα που βρίσκεται στην πρόσοψη του Micro System.

### Δεν πραγματοποιείται αναπαραγωγή του δίσκου

- Τοποθετήστε ένα δίσκο με δυνατότητα ανάγνωσης και βεβαιωθείτε ότι η ετικέτα είναι στραμμένη προς τα έξω.
- Ελέγξτε τον τύπο του δίσκου, το σύστημα χρωμάτων και τον κωδικό περιοχής. Ελέγξτε για τυχόν γρατζουνιές ή μωτζούρες στο δίσκο.
- Πατήστε **SYSTEM MENU** για έξοδο από το μενού ρύθμισης του συστήματος.
- Απενεργοποιήστε τον κωδικό πρόσβασης για γονικό έλεγχο ή αλλάξτε το επίπεδο διαβάθμισης.
- Η υγρασία έχει συμπυκνωθεί στο εσωτερικό του συστήματος. Αφαιρέστε το δίσκο και αφήστε το σύστημα σε λειτουργία για περίπου μία ώρα. Αποσυνδέστε και επανασυνδέστε το βύσμα τροφοδοσίας AC, και στη συνέχεια ενεργοποιήστε ξανά το σύστημα.
- Ως χαρακτηριστικό εξοικονόμησης ενέργειας, το σύστημα απενεργοποιείται αυτόματα έπειτα από 15 λεπτά αφού ολοκληρωθεί η αναπαραγωγή του δίσκου και δεν χρησιμοποιηθεί κανένα πλήκτρο ελέγχου.

### Κακή ραδιοφωνική λήψη

- Αυξήστε την απόσταση μεταξύ του συστήματος και της τηλεόρασης ή του VCR.
- Επεκτείνετε πλήρως την κεραία FM.
- Διαφορετικά, συνδέστε μια εξωτερική κεραία FM.

### Αποτυχία ασύρματης σύνδεσης.

- Ρυθμίστε την ασύρματη σύνδεση μη αυτόματα.

### Δεν υπάρχει δυνατότητα επιλογής της προοδευτικής σάρωσης

- Βεβαιωθείτε ότι η λειτουργία εξόδου βίντεο είναι ρυθμισμένη σε **[Pr/Cr Pb/Cb Y]**.

### Δεν υπάρχει ήχος στη σύνδεση HDMI.

- Ενδέχεται να μην παράγεται ήχος εάν η συνδεδεμένη συσκευή δεν είναι

συμβατή με HDCP ή είναι συμβατή μόνο με το πρότυπο DVI.

### Δεν υπάρχει εικόνα στη σύνδεση HDMI.

- Ελέγξτε μήπως είναι ελαττωματικό το καλώδιο HDMI. Αντικαταστήστε το καλώδιο HDMI με καινούριο καλώδιο.
- Εάν αυτό συμβαίνει όταν αλλάζετε την ανάλυση εικόνας HDMI, επιλέξτε τη σωστή ανάλυση μέχρι να εμφανιστεί η εικόνα.

### Δεν είναι δυνατή η ρύθμιση της ομιλούμενης γλώσσας ή της γλώσσας υπότιτλων

- Ο δίσκος δεν έχει εγγραφεί με ήχο ή υπότιτλους σε πολλαπλές γλώσσες.
- Η ρύθμιση ομιλούμενης γλώσσας ή γλώσσας υπότιτλων δεν επιτρέπεται στο δίσκο.

### Δεν είναι δυνατή η προβολή ορισμένων αρχείων στη συσκευή USB ή την κάρτα μνήμης

- Ο αριθμός φακέλων ή αρχείων στη συσκευή USB ή την κάρτα μνήμης υπερβαίνει ένα καθορισμένο όριο. Αυτό δεν αποτελεί δυσλειτουργία.
- Το μορμά των αρχείων αυτών δεν υποστηρίζεται.

### Η συσκευή USB ή η κάρτα μνήμης δεν υποστηρίζεται

- Η συσκευή USB ή η κάρτα μνήμης δεν είναι συμβατή με τη συσκευή. Δοκιμάστε άλλη συσκευή.

### Ο χρονοδιακόπτης δεν λειτουργεί

- Ρυθμίστε σωστά το ρολόι.
- Ενεργοποιήστε το χρονοδιακόπτη.

### Η ρύθμιση ρολογιού/χρονοδιακόπτη διαγράφηκε

- Υπήρξε διακοπή ρεύματος ή το καλώδιο ρεύματος αποσυνδέθηκε.
- Ρυθμίστε ξανά το ρολόι/χρονοδιακόπτη.

