

# QSG (180 x 180 mm)

English:

## Notice of compliance

The device complies with the FCC rules, Part 15. Operation is subject to the following two conditions:

1. This device may not cause harmful interference, and
2. This device must accept any interference received, including interference that may cause undesired operation.

## FCC rules

This equipment has been tested and found to comply with the limits for a Class B digital device, pursuant to part 15 of the FCC Rules. These limits are designed to provide reasonable protection against harmful interference in a residential installation. This equipment generates, uses and can radiate radio frequency energy and, if not installed and used in accordance with the instruction manual, may cause harmful interference to radio communications. However, there is no guarantee that interference will not occur in a particular installation. If this equipment does cause harmful interference to radio or television reception, which can be determined by turning the equipment off and on, the user is encouraged to try to correct the interference by one or more of the following measures:

- Reorient or relocate the receiving antenna.
- Increase the separation between equipment and receiver.
- Connect the equipment into an outlet on a circuit different from that to which the receiver is connected.
- Consult the dealer or an experienced radio/TV technician for help.

## FCC Radiation Exposure Statement:

This equipment complies with FCC radiation exposure limits set forth for an uncontrolled environment. This transmitter must not be co-located or operating in conjunction with any other antenna or transmitter.

Caution: The user is cautioned that changes or modifications not expressly approved by the party responsible for compliance could void the user's authority to operate the equipment.

## Canada:

This device contains licence-exempt transmitter(s)/receiver(s) that comply with Innovation, Science and Economic Development Canada's licence-exempt RSS(s). Operation is subject to the following two conditions: (1) this device may not cause harmful interference, and (2) this device must accept any interference received, including interference that may cause undesired operation of the device.

CAN ICES-3(B)/NMB-3(B)

## IC Radiation Exposure Statement:

This transmitter must not be co-located or operating in conjunction with any other antenna or transmitter. This equipment should be installed and operated with a minimum distance of 0mm between the radiator and your body.

French:

## Avis de conformité

Cet appareil satisfait aux règlements de la FCC partie 15 du Code de Federal Regulations. Son fonctionnement est assujéti aux deux conditions suivantes :

1. Cet appareil ne doit pas causer d'interférence préjudiciable et
2. l'appareil doit accepter toute interférence reçue, y compris les interférences qui peuvent causer un fonctionnement non désiré.

## Règlement de la FCC

Cet équipement a été testé et jugé compatible avec les limites s'appliquant aux appareils numériques de la classe B, conformément à l'article 15 du règlement de la FCC. Ces limites ont été définies pour fournir une protection raisonnable contre les interférences nuisibles dans le cadre d'une installation résidentielle. Cet équipement génère, utilise et peut émettre de l'énergie radiofréquence et, s'il n'est pas installé ni utilisé conformément aux instructions, peut causer des interférences gênantes pour les communications radio. Rien ne garantit toutefois que des interférences ne surviendront pas dans une installation particulière. Si cet équipement cause des interférences nuisibles pour la réception de la radio ou de la télévision, ce qui peut être déterminé en mettant l'équipement hors tension puis sous tension, l'utilisateur devra essayer de corriger ces interférences en effectuant une ou plusieurs des opérations suivantes :

- Déplacez l'antenne de réception.
- Augmentez la distance entre l'équipement et le récepteur.
- Branchez l'équipement à une prise d'un circuit autre que celui sur lequel le récepteur est branché.
- Consultez le détaillant ou un technicien de radiotélévision expérimenté.

## Canada:

L'émetteur/récepteur exempt de licence contenu dans le présent appareil est conforme

aux CNR d'Innovation, Sciences et Développement économique Canada applicables aux appareils radio exempts de licence. L'exploitation est autorisée aux deux conditions suivantes :

1. L'appareil ne doit pas produire de brouillage;
2. L'appareil doit accepter tout brouillage radioélectrique subi, même si le brouillage est susceptible d'en compromettre le fonctionnement.

CAN ICES-3(B)/NMB-3(B)

## Déclaration d'IC sur l'exposition aux radiations:

Cet émetteur ne doit pas être Co-placé ou ne fonctionnant en même temps qu'aucune autre antenne ou émetteur. Cet équipement devrait être installé et actionné avec une distance minimum de 0mm entre le radiateur et votre corps.

Philips Headphones App



## Welcome to Philips!

For an optimal experience register your product at: Para especificações e dados de garantia do produto no Brasil, acesse o website abaixo: Pour une expérience optimale, enregistrez votre produit à l'adresse suivante: [www.philips.com/welcome](http://www.philips.com/welcome)

Philips and the Philips Shield Emblem are registered trademarks of Koninklijke Philips N.V. and are used under license. This product has been manufactured by and is sold under the responsibility of MMD Hong Kong Holding Limited or one of its affiliates, and MMD Hong Kong Holding Limited is the warrantor in relation to this product. Este equipamento opera em caráter secundário, isto é, não tem direito à proteção contra interferência prejudicial, mesmo de estações do mesmo tipo, e não pode causar interferência a sistemas operando em caráter primário.

## LEA CUIDADOSAMENTE ESTE INSTRUCTIVO ANTES DE USAR SU APARATO

警告: 充電には認可された輸入事業者等が明記されたUSB充電器DC 5Vのみをお使いください。他の充電器で充電した製品について、当社に連絡または購入先へお問い合わせください。保証書は、本記がある場合を除き、損害賠償責任は購入金額を限度といたします。当社 販売店またはオンラインサポートセンターまでお問い合わせください。なお、次のような場合は、保証期間中でも有償修理させていただきます。

1. 自動車、自転車、オートバイなどの運転中に、ヘッドホンを使用しない。
2. 歩行時、車の運転時、工事現場など周囲の音が聞こえないと危険な場所でヘッドホンを使用しないでください。事故や怪我の原因となります。
3. 継続してイヤホン/ヘッドホンの使用を中止する必要がある場合は、イヤホンを外すかイヤホンの使用を中止してください。
4. 音量を高くしすぎると聴覚障害の原因となります。長時間聴くときは、聴力を保つために音量を低くしてください。
5. 充電時に充電ケーブルを破損させたり、充電ケーブルの先端が鋭利な部分で他の物体を傷つけたりしないでください。
6. 充電ケーブルを破損させたり、充電ケーブルの先端が鋭利な部分で他の物体を傷つけたりしないでください。
7. 分解しないでください。故障の原因となります。
8. その他社内の判断に基づき、無償保証が認められない場合、本保証書は、日本国内においてのみ有効です。(This warranty is valid only in Japan)

Frequency range: 2.402-2.480GHz Transmitter power: < 10 dBm

## ADVERTENCIA: Cuidados con la utilización o descarte de pilas e baterías.

Não descarte as pilas e baterias juntamente ao lixo doméstico. O descarte inadequado de pilas e baterias pode representar risco ao meio ambiente e à saúde humana. Para contribuir com a qualidade ambiental e com sua saúde, a Philips receberá pilas e baterias consumidas ou fornecidas com seus produtos após seu fim de vida, que serão encaminhadas à destinação ambientalmente correta. A Philips dispõe de pontos de coleta em Assistência Técnica.

## Full user manual in all languages available on:

Manuel d'utilisation complet dans toutes les langues disponibles sur: [Manuale completo de usuario disponible en todos los idiomas en:] Die vollständige Bedienungsanleitung ist in allen Sprachen verfügbar unter: [Manuale dell'utente completo in tutte le lingue disponibile su:] Manualul utilizatorului complet în toate limbile disponibile em: [Vollständige Gebrauchsanleitung in alle Sprachen beschäbar op:] Полное руководство пользователя на всех языках доступно по адресу: [完全言語での完全版取扱説明書は以下で利用可能です:] 以下のURLで提供される日本語版の取扱説明書: [www.philips.com/support](http://www.philips.com/support)

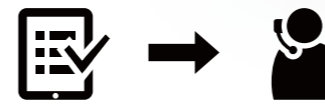


FCC ID: 2AR2SL3  
IC: 24589-13  
Produto e Conteúdo: 1 linha de ouvido

PHILIPS

Headphones

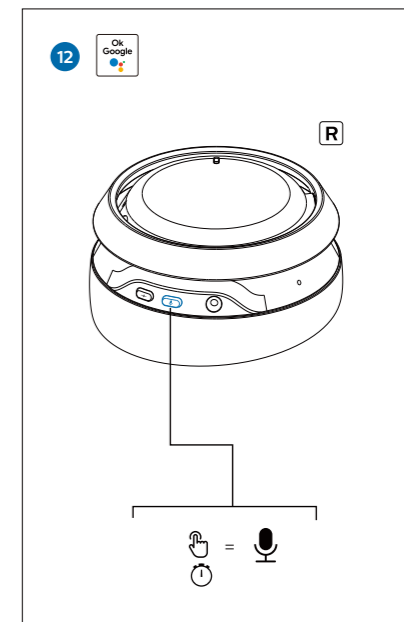
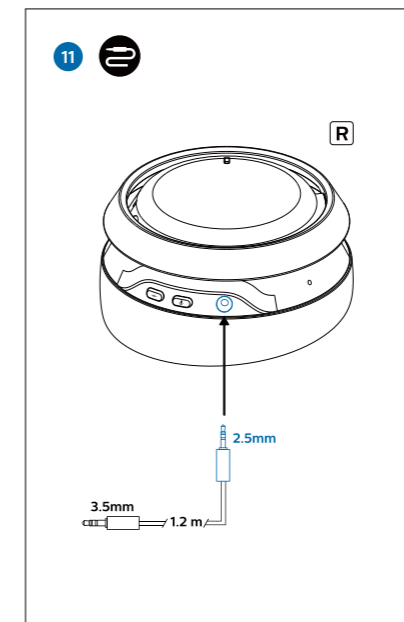
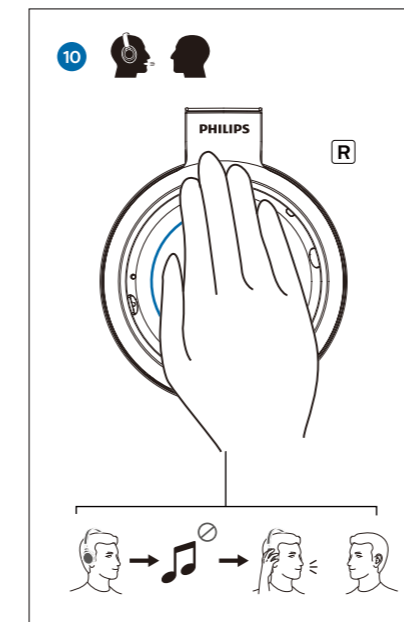
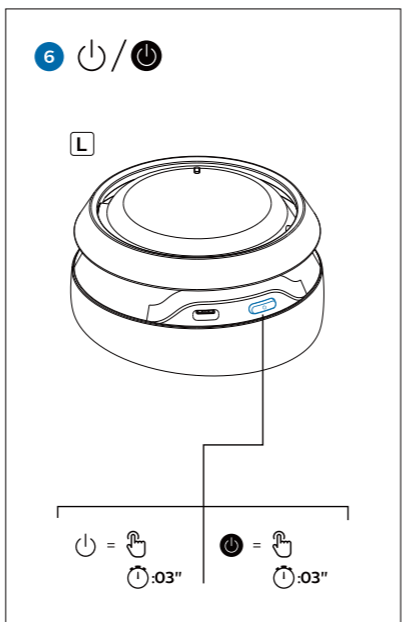
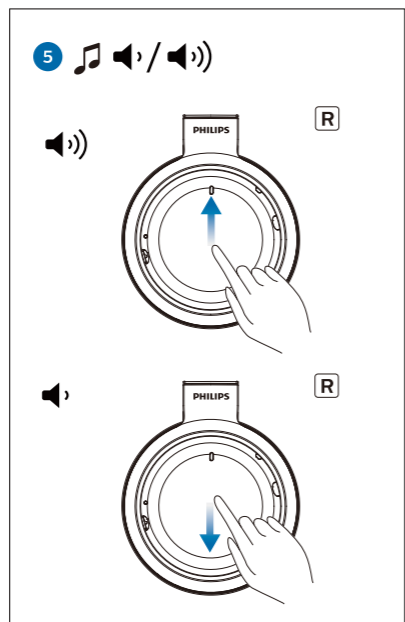
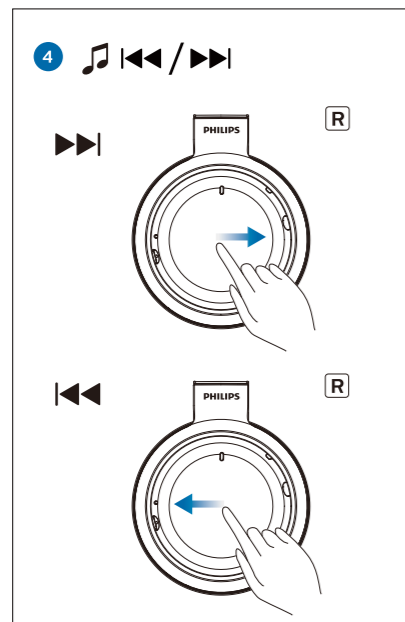
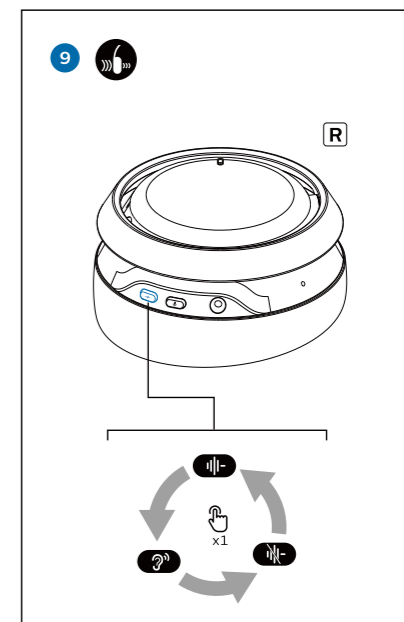
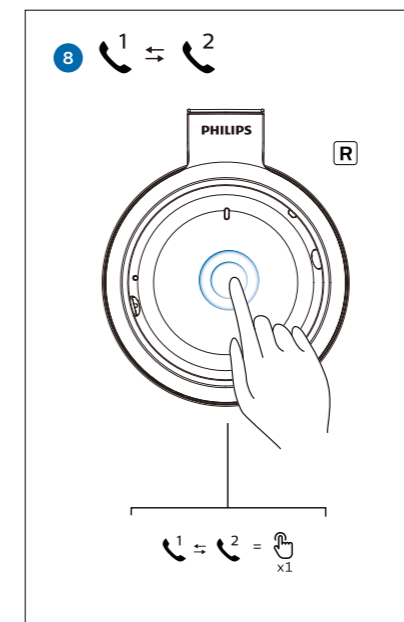
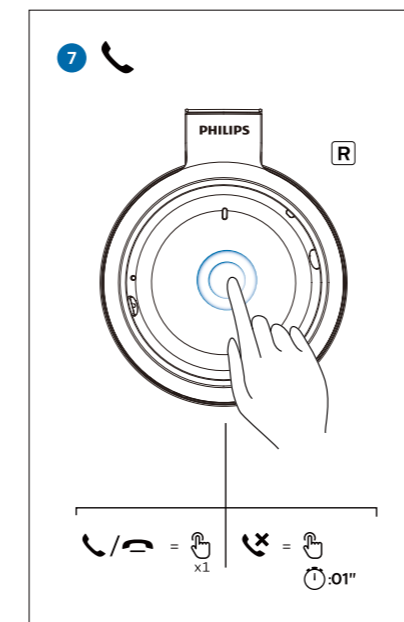
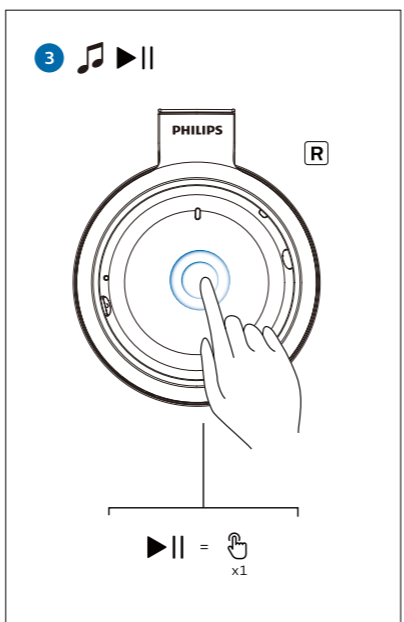
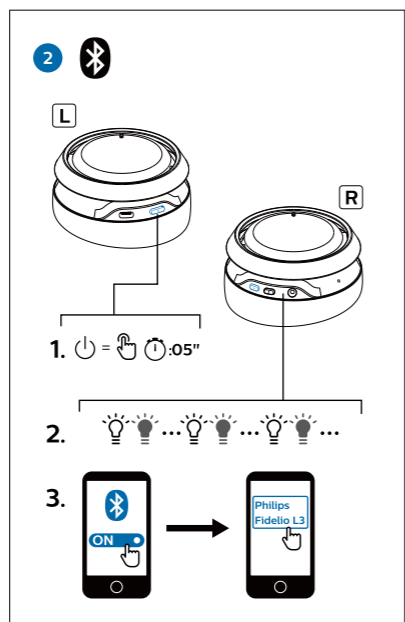
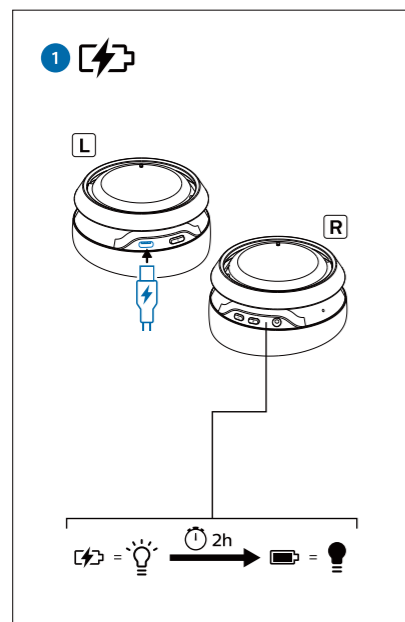
Fidelio L3



[www.philips.com/welcome](http://www.philips.com/welcome)

P.4

P.1



P.2

P.3