

brugermanual

käyttöoppaita | uživatelské příručky | felhasználói útmutatók
instrukcje obsługi | použivateľské príručka | руководство пользователя
εγχειρίδιο χρήσης | kullanıcı elkitabı

wearable digital audio player



PHILIPS

Systemkrav:

Vaatumukset:

Požadavky na systém:

Rendszerkövetelmények:

Wymagania sprzętowe:

Požiadavky systému:

требования к системе:

Απαιτήσεις συστημάτων:

Sistem geregi:

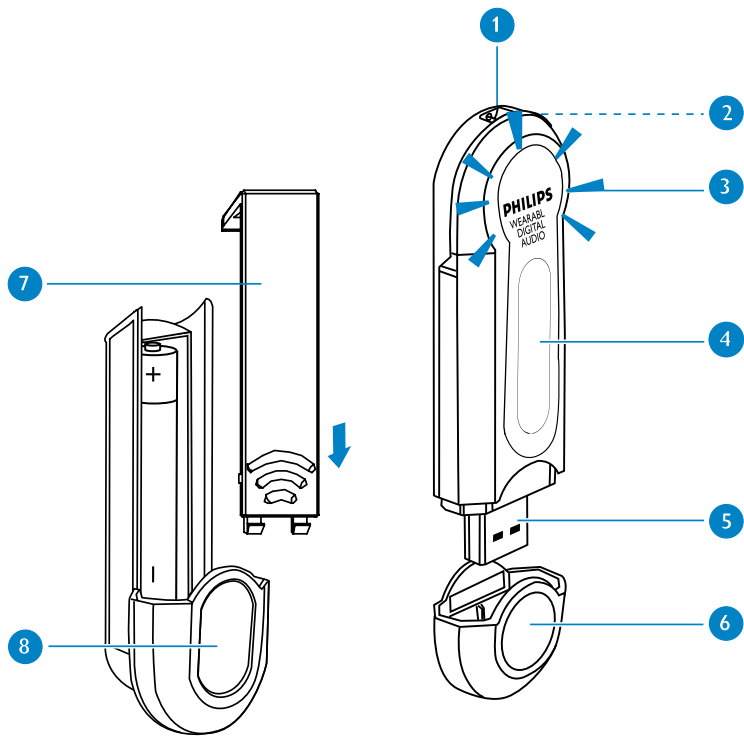
- Windows 98SE / 2000 / ME / XP
- Mac OS9.2.2 and 10.2.6

Mamy nadzieję, że urządzenie brelok multimedialny audio da Państwu wiele satysfakcji.

Po przejściu na stronę internetową: www.philips.com/support i wprowadzeniu nazwy produktu będzie można przeglądać:

- Często zadawane pytania (FAQ);
- Najnowsze instrukcje obsługi i podręczniki
- Najnowsze oprogramowanie dla komputerów dostępne do pobrania

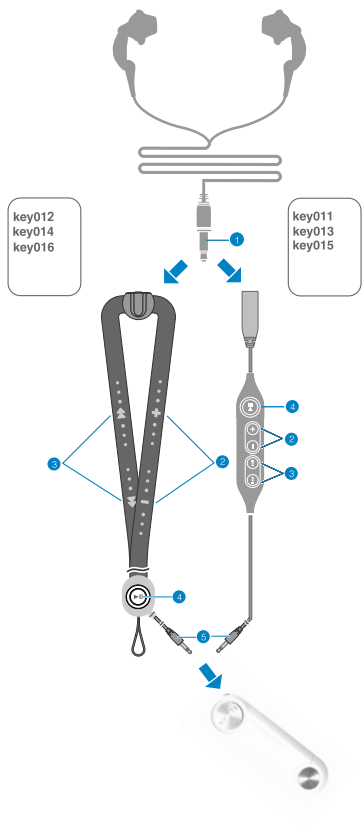
Numer modelu i numer produkcyjny można znaleźć obok portu USB (należy zdjąć pokrywę USB, aby je odsonić).



Nazwy elementów

- 1 **Otwór na pasek:** Służy do zamocowania dołączonego do aparatu paska na szyję
- 2 **Gniazdo słuchawkowe:** Włożyć tutaj wtyczkę pilota zdalnego sterowania, a następnie podłączyć do niego słuchawki
- 3 **Dioda:** Miga wolno podczas ładowania, miga szybko podczas transmisji plików
- 4 **Wyświetlacz LCD:** Wyświetla aktualne informacje o utworze, wykonawcy, odtwarzaczu oraz o stanie transmisji plików
- 5 **Port USB:** Umożliwia podłączanie do komputera / pojemnik na baterie
- 6 **Pokrywa USB:** Chroni port USB
- 7 **Pokrywa pojemnik na baterie:** Otworzyć, aby włożyć nową alkaliczną baterię AAA
- 8 **Pojemnik na baterie:** Zapewnia zasilanie awaryjne

Baterie zawierają substancje chemiczne, należy o tym pamiętać przy ich wyrzucaniu.



Pilot zdalnego sterowania

- 1 Wtyk słuchawek
- 2 **Volume +** : zwiększenie głośności
Volume - : zmniejszenie głośności
- 3 **Następny / SuperSkip ►►** : do przewijania i przegłądania w przód
Poprzedni / SuperBack ◄◄ : do przewijania i przegłądania wstecz
- 4 **Power ►||** : Włączanie / wyłączanie i Odtwarzanie / Pauza
- 5 Wtyk pilota zdalnego sterowania

Podłączanie pilota zdalnego sterowania

- 1 Przewlec pasek na szyję przez otwór.
- 2 Podłącz do odtwarzacza wtyk pilota.
- 3 Podłącz wtyk słuchawek do gniazdka słuchawek.

Przygotowanie

Zainstalować

Włóż dostarczoną wraz z aparatem płytę CD do napędu CD-ROM i postępuj zgodnie z instrukcjami wyświetlanymi na ekranie, aby zainstalować sterownik i oprogramowanie.

Zasilacz

Odtwarzacz jest wyposażony w akumulator ładowany przez port USB. Aby naładować akumulator aparatu, włącz komputer. Zdejmij osłonę portu USB. Podłącz aparat do portu USB komputera. Ładuj akumulator aparatu do chwili, gdy kontrolka zasilania (POWER) zapali się na stałe i przestanie migać (ok. 4.5 godzin). Należy pamiętać, aby zostawić komputer włączony podczas ładowania.



UWAGA!

Użytkownicy systemu Windows 98SE:

NIE NALEŻY PODŁĄCZAĆ urządzenia odtwarzacza do komputera PC, dopóki instalacja nie zostanie zakończona.

Użytkownicy systemu MAC :

NIE NALEŻY PODŁĄCZAĆ odtwarzacza do portu USB klawiatury. Port ten nie umożliwia poprawnego wykrycia odtwarzacza.



WSKAZÓWKA

- Do zasilania odtwarzacza możesz także użyć załączonej baterii. Jeśli wbudowana do urządzenia bateria jest naładowana i dodatkowo podłączono do niego zestaw baterii AAA, zasilanie czerpane jest w pierwszej kolejności z baterii AAA.
- Podczas ładowania akumulatora odtwarzacza możesz uporządkować na komputerze pliki z muzyką. (Więcej informacji znajduje się na stronie 73.)

Połączenie USB

Po podłączeniu do portu USB aparat zostanie wyświetlony jako nowe urządzenie pamięci masowej w **Eksploratorze Windows** na komputerze PC lub aplikacji **Finder** na komputerze Mac. Aparat można wykorzystać jako urządzenie pamięci masowej do przechowywania plików z danymi.

Przesyłanie plików i utwory muzyczne

Kliknij i zaznacz jeden lub kilka plików bądź pliki muzyczne, które mają zostać przesłane między aparatem a komputerem. Przeciągnij i upuść pliki we właściwym miejscu, aby je przesłać. Dioda mignie na zielonym w trakcie przesyłania danych.

Użytkownicy systemu PC: Bezpiecznie odłącz urządzenie aparatu od komputera PC, klikając ikonę  na pasku zadań, co pozwoli uniknąć błędów w obsłudze plików.

Użytkownicy systemu WINDOWS 98SE: W tym systemie nie ma ikony . Wystarczy odłączyć urządzenie aparatu po zakończeniu przesyłania plików.

Użytkownicy systemu MAC: Przeciągnij i upuść odtwarzacz do **Kosza** przed rozłączeniem.

Aktualizacje

Aby zapewnić optymalną współpracę między odtwarzaczem a komputerem, należy sprawdzać, czy www.philips.com/support nie są dostępne najnowsze uaktualnienia. (Więcej informacji znajduje się na stronie 75.)

Formatowanie pamięci aparatu

Użytkownicy systemu PC: Pamięć aparatu należy formatować wyłącznie w systemie plików FAT.

Użytkownicy systemu MAC: Do formatowania danych w odtwarzaczu używaj tylko załączonego programu.









WAŻNE: Należy zachowywać oryginalne pliki!

Należy koniecznie zachowywać oryginalne pliki przeniesione do urządzenia odtwarzacza. Firma Philips nie ponosi odpowiedzialności za utratę materiałów w razie uszkodzenia produktu lub braku możliwości odczytania danych.

Opis przełączników Wyświetlacz LCD

Podstawowe operacje	Przycisk, który należy nacisnąć
Włączanie / Wyłączenie	Naciśnij i przytrzymaj przycisk ▶▶ aby włączyć zasilanie
Odtwarzanie muzyki	Naciśnij przycisk ▶▶
Wstrzymanie odtwarzania muzyki	Naciśnij przycisk ▶▶ w trakcie odtwarzania
Zmiana głośności	Naciśnij przycisk VOLUME + / -
Odtworzenie następnego lub poprzedniego utworu	Naciśnij przycisk ▶▶ aby przejść do następnego utworu, lub ◀◀ aby przejść do poprzedniego utworu
Superskip	Wciśnij i przytrzymaj przycisk ▶▶ aby przejść do przodu lub przycisk ◀◀ aby przejść wstecz

Odtwarzacz jest wyposażony w intuicyjny wyświetlacz przedstawiający różne informacje:

 Poziom naładowania wewnętrznej baterii	 Niski poziom naładowania akumulatora
 Używana jest bateria zewnętrzna	 Regulacja głośności
 Numer folderu	 Numer utworu
 Odtwarzanie muzyki	 Odtwarzanie muzyki wstrzymane
 Przewijanie wstecz	 Przewijanie w przód



WSKAZÓWKA

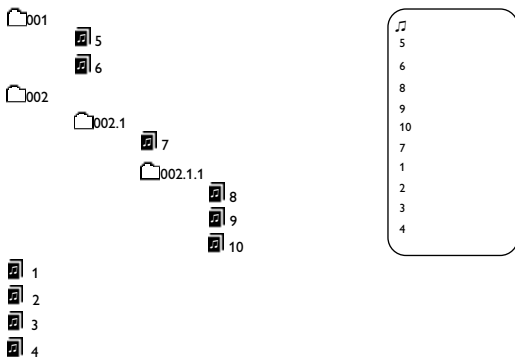
- Odtwarzacz może wyświetlać informacje o muzyce w alfabecie łacińskim, uproszczonym chińskim, tradycyjnym chińskim, japońskim oraz koreańskim. Można zmienić to ustawienie za pomocą programu **Firmware Manager** umieszczonego na załączonej płycie CD.

Away with him - 2Fun

003 009 04:15

Ustawianie kolejności odtwarzania

Odtwarzacz może odtwarzać utwory zgodnie ze sposobem ich rozmieszczenia w folderach, jak pokazano na poniższym rysunku:



WSKAZÓWKA

- Możliwe jest stosowanie podkatalogów o maksymalnie trzech poziomach zagnieżdżenia.
- Utwory umieszczone wewnątrz folderów będą odtwarzane przed utworami znajdującymi się w katalogu głównym.
- Można również użyć programu **MUSICMATCH** (znajdującego się na załączonej płycie CD) do przesyłania plików z muzyką oraz kopiowania utworów z płyty CD. Aby uzyskać więcej informacji, odwiedź witrynę www.musicmatch.com.

Wybór języka wyświetlacza urządzenia

Odtwarzacz może wyświetlać informacje o muzyce w alfabecie łańskim, uproszczonym chińskim, tradycyjnym chińskim, japońskim oraz koreańskim. Można zmienić to ustawienie za pomocą programu **Firmware Manager** umieszczonego na załączonej płycie CD.

- 1 Włóż dostarczoną wraz z aparatem płytę CD do napędu CD-ROM i postępuj zgodnie z instrukcjami wyświetlanymi na ekranie, aby zainstalować sterownik i oprogramowanie.
- 2 Połącz urządzenie odtwarzacza z komputerem. Wykonaj kopię wszystkich plików przechowywanych w odtwarzaczu. **Przed pobraniem nowego oprogramowania systemowego dane przechowywane w odtwarzaczu zostaną sformatowane.**
- 3 **UŻYTKOWNICY PC:** Uruchom program **Firmware Manager** poprzez menu **Start** lub skrót na Pulpicie. **UŻYTKOWNICY MAC:** Uruchom program **Firmware Manager** z folderu, w którym jest zapisany lub poprzez skrót na Pulpicie.
- 4 W programie **Firmware Manager** wybierz preferowany język. Postępuj według instrukcji na ekranie w celu ustawienia opcji językowych.

WAŻNE: Należy zachowywać oryginalne pliki!

Należy koniecznie zachowywać oryginalne pliki przeniesione do urządzenia odtwarzacza. Firma Philips nie ponosi odpowiedzialności za utratę materiałów w razie uszkodzenia produktu lub braku możliwości odczytania danych.



WSKAZÓWKA

Aby zapewnić optymalną współpracę między odtwarzaczem a komputerem, należy sprawdzić, czy www.philips.com/support nie są dostępne najnowsze uaktualnienia. Zapisz plik z nową wersją w folderze, w którym zainstalowany jest program **Firmware Manager**. Przed zainstalowaniem uaktualnienia pliki należy rozpakować.

Uaktualnij oprogramowanie sprzętowe

Aby zapewnić optymalną współpracę między odtwarzaczem a komputerem, należy sprawdzać, czy www.philips.com/support nie są dostępne najnowsze uaktualnienia.

Zapisz plik z nową wersją w folderze, w którym zainstalowany jest program **Firmware Manager**. Przed zainstalowaniem uaktualnienia pliki należy rozpakować.

- 1 Połącz urządzenie odtwarzacza z komputerem. Wykonaj kopię wszystkich plików przechowywanych w odtwarzaczu. **Przed pobraniem nowego oprogramowania systemowego dane przechowywane w odtwarzaczu zostaną sformatowane.**
- 2 UŻYTKOWNICY PC: Uruchom program **Firmware Manager** poprzez menu **Start** lub skrót na Pulpicie. UŻYTKOWNICY MAC: Uruchom program Firmware Manager z folderu, w którym jest zapisany lub poprzez skrót na Pulpicie.
- 3 Jeśli wersja oprogramowania systemowego jest nowsza niż zainstalowana w odtwarzaczu, kliknij **Continue**, aby rozpocząć proces instalacji oprogramowania.

Przywracanie oprogramowania systemowego

Jeśli odtwarzacz nie reaguje na naciskanie klawiszy, wykonaj następujące czynności:


- 1 UŻYTKOWNICY PC: Uruchom program **Firmware Manager** poprzez menu **Start** lub skrót na Pulpicie. UŻYTKOWNICY MAC: Uruchom program Firmware Manager z folderu, w którym jest zapisany lub poprzez skrót na Pulpicie.
- 2 Wciśnij i przytrzymaj przycisk **▶||** następnie podłącz odtwarzacz bezpośrednio do portu USB komputera. Nie puszczaj przycisku **▶||** dopóki nie pojawi się odpowiedni komunikat.
- 3 Gdy pojawi się główny ekran programu Firmware Manager, oznacza to że odtwarzanie oprogramowania systemowego zostało zakończone. Można wybrać język i/lub pobrać nowe wersje oprogramowania, jak opisano wcześniej.

Rozwiązywanie problemów

W razie wystąpienia usterki należy wykonać czynności sprawdzające wymienione na kolejnych stronach. Dalszą pomoc i inne wskazówki dotyczące rozwiązywania problemów można także znaleźć na liście często zadawanych pytań pod adresem www.philips.com/support. Jeśli nie uda się znaleźć rozwiązania problemu przy użyciu podanych wskazówek, należy zwrócić się do sprzedawcy lub serwisu.

OSTRZEŻENIE:

Pod żadnym pozorem nie wolno podejmować prób samodzielnej naprawy urządzenia, gdyż spowoduje to unieważnienie gwarancji.

Problem	Przyczyna	Rozwiązanie
Nie słychać muzyki	Wyczerpany akumulator	Naładuj akumulator (zob. Krok 1, strona 66)
	Automatyczne wyłączanie zasilania	Jeśli nie zostanie naciśnięty żaden przycisk, odtwarzacz wyłączy się automatycznie po 60 sekundach od chwili wstrzymania odtwarzania. Naciśnij i przytrzymaj przycisk  aby włączyć zasilanie.
Automatyczne wyłączanie	Luźne połączenie	Sprawdź słuchawki oraz połączenie z pilotem zdalnego sterowania
Odtwarzacz nie reaguje na polecenia	Błąd oprogramowania sprzętowego	Przywrócenie oprogramowania systemowego (się na stronie 75)
Port USB nie funkcjonuje prawidłowo	Luźne połączenie	Sprawdź połączenie
	Niewłaściwa wersja systemu operacyjnego	Obsługiwane są systemy Windows 98SE lub Mac OS 9.2.2 / Mac OS 10.2.6 i nowsze
	Sterownik USB nie został zainstalowany	Dotyczy wyłącznie użytkowników systemu Windows 98SE: Zainstaluj sterownik USB znajdujący się na płycie CD dostarczonej wraz z aparatem.
	Aparat podłączony do klawiatury komputera Mac	Podłącz aparat do innego portu USB
Nie można odtworzyć ścieżki	Nieobsługiwany format ścieżki	Odtwarzacz nie umożliwia odtwarzania zabezpieczonych plików WMA lub zaszyfrowanych plików AAC.

Producent zastrzega możliwość wprowadzania zmian technicznych.

Bezpieczeństwo i konserwacja

- **Bezpieczeństwo dzieci:** Pasek na szyję aparatu nie służy do zabawy. Należy zachować szczególną ostrożność, gdy posługują się nim małe dzieci. Unikać zakładania paska na szyję dziecka, aby zapobiec ryzyku uduszenia!

Korzystanie ze słuchawek

- **Bezpieczne słuchanie:** Głośność należy ustawiać na umiarkowany poziom. Korzystanie ze słuchawek przy dużej głośności może mieć niekorzystny wpływ na słuch użytkownika.
- **Bezpieczeństwo w ruchu drogowym:** Nie korzystaj z aparatu podczas prowadzenia samochodu lub jazdy na rowerze, gdyż może to spowodować wypadek.

Uwaga!

Aby zapobiec uszkodzeniu lub wadliwemu działaniu:

- Nie przekręcać i nie wyginać paska na szyję pilota zdalnego sterowania, gdyż jest to delikatne urządzenie elektroniczne.
- Wywołanych przez urządzenia grzewcze lub bezpośrednie działanie promieni słonecznych.
- Chronić urządzenie przed upadkiem lub uderzeniem innym przedmiotem. Silne wstrząsy i wibracje mogą powodować nieprawidłowości w działaniu.
- Aparat nie jest wodoodporny: nie należy zanurzać urządzenia ani paska na szyję pilota zdalnego sterowania w wodzie; port USB należy chronić przed kontaktem z wodą. Dostanie się wody do wnętrza urządzenia może spowodować jego poważne uszkodzenie.
- Nie stosować żadnych środków czyszczących zawierających alkohol, amoniak, benzen lub materiały ściernie, gdyż mogą one powodować uszkodzenie urządzenia. Do czyszczenia należy używać miękkiej zwilżonej ściereczki.
- Znajdujące się w pobliżu urządzenia włączone telefony komórkowe mogą powodować zakłócenia.
- Dołączona płyta CD-ROM z oprogramowaniem nie jest płytą audio. Odtwarzanie płyt CD-ROM na sprzęcie audio może spowodować uszkodzenie urządzenia!

Informacje ekologiczne

Nie używamy żadnych zbędnych opakowań. Opakowanie można łatwo rozdzielić na cztery odrębne materiały: karton, PS, PE.

Urządzenie składa się z materiałów, które można poddać procesowi odzysku, o ile przeprowadzi to wyspecjalizowana firma. Należy postąpić zgodnie z miejscowymi przepisami dotyczącymi składowania opakowań, zużytych baterii oraz przestarzałych urządzeń.

Informacje o prawach autorskich

Wszystkie znaki handlowe i zastrzeżone znaki handlowe są własnością odpowiednich firm.

W Wielkiej Brytanii i niektórych innych krajach kopiowanie materiałów chronionych prawem autorskim może wymagać uzyskania zgody właścicieli tych praw.

Przeróbki

Przeróbki niezatwierdzone przez producenta mogą spowodować utratę przez użytkownika prawa do korzystania z tego urządzenia.

Parametry techniczne

Pojemność pamięci wewnętrznej	128MB* (key011 i key012) 256MB* (key013 i key014) 512MB* (key015 i key016)
	* Rzeczywista pojemność po sformatowaniu będzie mniejsza
Wyświetlacz LCD	Ekran elektroluminescencyjny podświetlany na niebiesko o rozmiarze 128 x 32 pkt.
Dioda	Zielonym
Wbudowana bateria	wbudowany akumulator litowo-jonowy 210mAh (ładowany za pośrednictwem portu USB) ładowanego przez ok. 4,5 godziny
Czas odtwarzania przy zasilaniu z akumulatora	6 godzin przy zasilaniu z wbudowanego akumulatora 7 godzin z użyciem 1 baterii alkalicznej AAA
Połączenie z komputerem PC	USB 1.1
Odtwarzanie audio	MP3 8 - 320kbps WMA 5 - 160kbps
Obsługa znaczników ID3-tag	Tak
Materiały	Obudowa aparatu z magnezu, plastikowa pokrywa USB
Wymiary	88 x 27.2 x 16.1 mm
Ciężar	31 g

W związku z ciągłym rozwojem swoich produktów, firma PHILIPS zastrzega sobie prawo do zmiany ich wzornictwa i paramterów technicznych bez uprzedzenia.

Wszelkie prawa zastrzeżone.

Wszystkie znaki handlowe i zastrzeżone znaki handlowe są własnością odpowiednich firm.

Dette apparat opfylder EU-krav vedrørende radiointerferens.

Tämä tuote on Euroopan unionin radiohäiriötä koskevien vaatimusten mukainen.

Přístroj odpovídá předpisům Evropského společenství o poruchách v rádiové frekvenci.

A készülék megfelel az Európai Unió rádiófrekvenciás zavarra vonatkozó előírásainak.

Zestaw spełnia wymogi Unii Europejskiej odnośnie poziomu zakłóceń radiowych.

Přístroj odpovídá předpisom Európskeho spoločenstva o poruchách v rádiové frekvencii.

Данное устройство соответствует требованиям по радиоинтерференции, действительным в Европейском Сообществе.

To προϊόν αυτό πληροί τις απαιτήσεις της Ευρωπαϊκής Ένωσης ως προς τις ραδιοπαραμβολές.

ČESKA REPUBLIKA

Záruka: Pokud byste z jakéhokoli důvodu přístroj demontovali, vždy nejdříve vytáhněte síťovou zástrčku.

Přístroj chraňte před jakoukoli vlhkostí i před kapkami vody.

SLOVAK REPUBLIC

Přístroj sa nesmie používať v mokrom a vlhkom prostredí! Chráňte pred striekajúcou a kvapkajúcou vodou!

© Koninklijke Philips Electronics N.V. 2004

All rights reserved.

www.philips.com

Printed in China

