

# user manual

manuel d'utilisation  
gebruikershandleiding  
användar-handbok

benutzerhandbuch  
manuale per l'utente

manual del usuario  
manual do usuário

wearable digital audio player



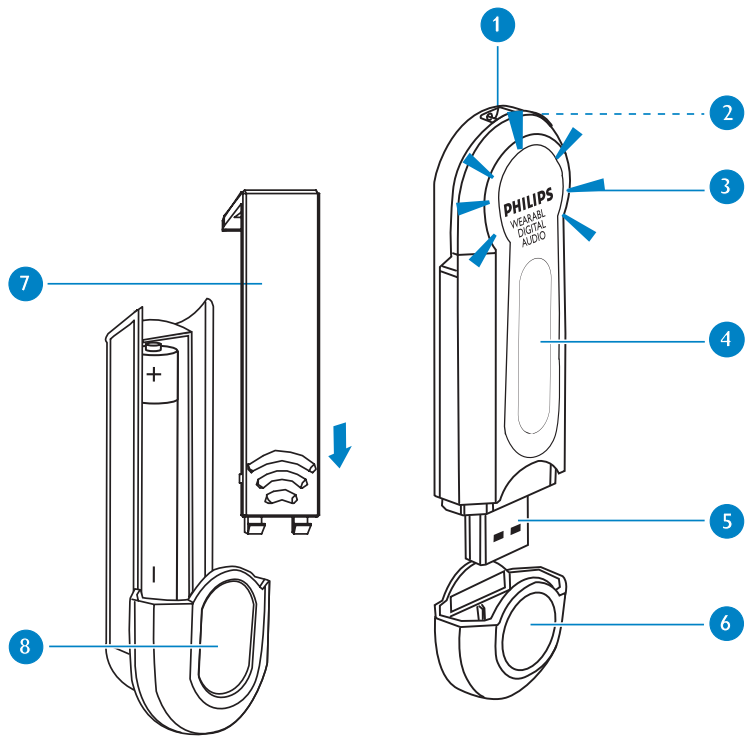
**PHILIPS**

## We hopen dat u veel plezier zult beleven aan de draagbare digitale audiospeler.

Bezoek onze website: [www.philips.com/support](http://www.philips.com/support) en voer de naam van het product in. U kunt de volgende onderwerpen bekijken:

- FAQ (veelgestelde vragen)
- De nieuwste gebruikershandleidingen
- De nieuwste downloads voor de PC

*De model- en productnummers vindt u naast de USB-poort (verwijder het USB- klepje om de nummers te zien).*



# Namen van Onderdelen

- 1 **Bevestigingsring voor halskoord:** Bevestig hier het halskoord
- 2 **Ingang voor hoofdtelefoon:** Plaats de connector van de afstandsbediening in deze aansluiting en sluit uw hoofdtelefoon aan op de afstandsbediening
- 3 **LED-indicators:** knippert langzaam tijdens het opladen; knippert snel tijdens het overzetten van bestanden
- 4 **LCD-display:** Dynamische weergave van informatie over de track, de artiest, de speler en de status van de bestandsoverdracht
- 5 **USB-Poort:** Maakt verbinding met een computer / batterijhouder
- 6 **USB-klepje:** Beschermt de USB-poort
- 7 **Batterijklepje:** Openen en plaats een volle AAA-alkalinebatterij
- 8 **Batterijhouder:** Levert reservevoeding

*Batterijen bevatten chemische stoffen. Ga voorzichtig met batterijen om en breng ze weg als klein chemisch afval.*



## Afstandsbediening

- 1 Connector van de hoofdtelefoon
- 2 **Volume +** : volume verhogen  
**Volume -** : volume verlagen
- 3 **Volegend / SuperSkip ▶▶** : voor vooruit schuiven en bladeren  
**Vorig / SuperBack ◀◀** : voor achteruit schuiven en bladeren
- 4 **Inschakelen ▶||** : In- of uitschakelen en Afspelen / Pauze
- 5 Connector van de afstandsbediening

## Uw afstandsbediening aansluiten

- 1 Haal het halskoord door de bevestigingsring.
- 2 Steek de connector van de afstandsbediening in uw speler.
- 3 Steek de connector van de hoofdtelefoon in de aansluiting voor de hoofdtelefoon.

# Vorbereiding

## Installatie

Plaats de meegeleverde cd-rom in de cd-romspeler van de pc. Volg de instructies op het scherm om de installatie op software en stuurprogramma te voltooien.

## Voeding

De player beschikt over een ingebouwde, via USB-oplaadbare batterij. Start de computer op om de speler op te laden. Maak het USB-klepje los. Sluit de speler aan op de USB-poort van de computer. Laad de speler op tot het indicatielampje POWER oplicht en niet langer knippert (ongeveer 4.5 uur). Zorg dat de computer tijdens het opladen ingeschakeld blijft.



## LET OP!

### Gebruikers van Windows 98SE:

Sluit de player NIET aan op de computer VOORDAT de installatie is voltooid.

### Gebruikers van MAC:

SLUIT DE SPELER NIET AAN op de USB-aansluiting van het toetsenbord.

Deze heeft niet genoeg stroom om de speler te detecteren.



## Tip


- Met de meegeleverde batterijmodule kunt u uw speler direct van stroom voorzien. Als de ingebouwde batterij op uw speler al is opgeladen en u de AAA-batterijhouder hebt bevestigd, wordt als eerste de AAA-batterijvoeding gebruikt.
- U kunt uw muziek op uw computer organiseren terwijl uw speler wordt opgeladen. (Voor meer informatie, zie pagina 73.)


# USB-verbinding

De speler wordt als USB-opslagapparaat weergegeven in **Windows Explorer** op een pc of **Finder** op een Mac als deze via USB is verbonden. U kunt de speler gebruiken als opslagapparaat voor willekeurige gegevensbestanden.

## Overzetten dossiers en muziek tracks

Klik en markeer een of meerdere bestanden die u van de speler naar de computer wilt overzetten. Voltooi de overdracht met slepen-en-neerzetten. Tijdens de bestandsoverdracht knippert het indicatielampje groen.

**Gebruikers van PC:** Koppel de speler veilig los van de pc door op  op de taakbalk te klikken, om bestandsfouten te voorkomen.

**Gebruikers van WINDOWS 98SE:** Het pictogram  ontbreekt. Koppel de speler los nadat de bestandsoverdracht is voltooid.

**Gebruikers van MAC:** Sleep uw speler naar de **Pullenbak** voordat u deze loskoppelt.

## Upgrades

Bezoek [www.philips.com/support](http://www.philips.com/support) voor de nieuwste upgrades. Zo zorgt u voor de best mogelijke interactie tussen de speler en de computer. (Voor meer informatie, zie pagina 75.)

## De speler formatteren

**Gebruikers van PC:** Formateer de speler alleen met het bestandssysteem FAT.

**Gebruikers van MAC:** Formateer uw speler alleen met de meegeleverde formatteertoepassing.

## BELANGRIJK : MAAK EEN RESERVEKOPIE VAN DE BESTANDEN!


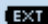



Houd altijd een kopie beschikbaar van de originele bestanden die u hebt gedownload naar de speler. Philips is niet verantwoordelijk voor gegevensverlies door beschadiging van het apparaat of door het onleesbaar worden van de vaste schijf.



# Bedieningselementen en LCD-Display

Basisbediening	Bedieningselementen
In- of uitschakelen	Houd <b>▶▶</b> ingedrukt om de stroom in te schakelen
Muziek afspelen	Druk op <b>▶▶</b>
Muziek pauzeren	Druk op <b>▶▶</b> tijdens het afspelen
Volume wijzigen	Druk op <b>VOLUME + / -</b>
Volgende of vorige track afspelen	Druk op <b>▶▶</b> voor volgend track of op <b>◀◀</b> voor vorig track
Superskip	Houd <b>▶▶</b> ingedrukt voor vooruitspoelen op <b>◀◀</b> voor terugspoelen

Uw speler bezit een overzichtelijke display waarop verschillende informatie wordt weergegeven:

 Intern batterijniveau	 Batterij bijna leeg
 Externe batterij in gebruik	 Volumeregeling
 Mapnummer	 Nummer
 Muziek wordt afgespeeld	 Muziek wordt onderbroken
 Terugspoelen	 Vooruitspoelen



## Tip

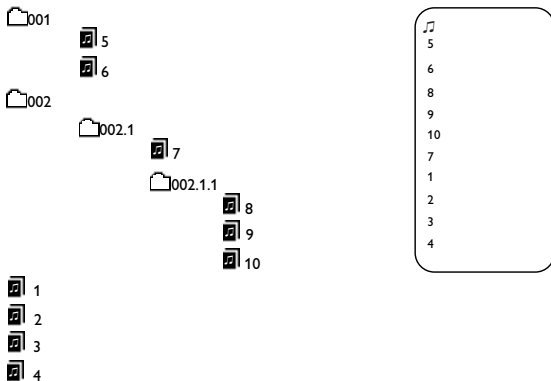
- Uw speler kan muziekinformatie in de volgende talen weergeven: talen met een Romeins alfabet, Vereenvoudigd Chinees, Traditioneel Chinees, Japans en Koreaans. U kunt de instelling wijzigen via de toepassing **Firmware Manager**, die bij de cd wordt meegeleverd.

Away with him - 2Fun

003 003 04:15

## Af speelvolgorde aanpassen

De volgorde waarin uw speler muziekbestanden afspeelt, is afhankelijk van de manier waarop u deze in de mappen ordent. Dit wordt weergegeven in het volgende diagram:



### Tip

- Uw speler ondersteunt maximaal 3 lagen submappen.
- Muziekbestanden in mappen worden eerder afgespeeld dan muziekbestanden in de hoofddirectory.
- U kunt ook **MUSICMATCH** (meegeleverd bij de cd) gebruiken voor het overzetten en rippen van muziek. Voor meer informatie, bezoek onze website [www.musicmatch.com](http://www.musicmatch.com).

## De displaytaal selecteren

Uw speler kan muziekinformatie in de volgende talen weergeven: talen met een Romeins alfabet, Vereenvoudigd Chinees, Traditioneel Chinees, Japans en Koreaans. U kunt de instelling wijzigen via de toepassing **Firmware Manager**, die bij de cd wordt meegeleverd.

- 1 Plaats de meegeleverde cd-rom in de cd-romspeler van de pc. Volg de instructies op het scherm om de installatie op software en stuurprogramma te voltooien.
- 2 Sluit de speler aan op de computer. Maak een reservekopie van alle bestanden/muziek op uw speler. **Voordat uw speler wordt bijgewerkt, wordt deze geformatteerd.**
- 3 **Voor PC-gebruikers:** Start **Firmware Manager** vanuit de snelkoppeling **Start/** Bureaublad. **Voor MAC-gebruikers:** Start **Firmware Manager** vanuit de snelkoppeling toepassingsmap/ Bureaublad.
- 4 Selecteer uw voorkeurstaal in **Firmware Manager**. Volg de instructies op het scherm om de taalinstelling te voltooien.

### BELANGRIJK : MAAK EEN RESERVEKOPIE VAN DE BESTANDEN!

Houd altijd een kopie beschikbaar van de originele bestanden die u hebt gedownload naar de speler. Philips is niet verantwoordelijk voor gegevensverlies door beschadiging van het apparaat of door het onleesbaar worden van de vaste schijf.



#### Tip

Bezoek [www.philips.com/support](http://www.philips.com/support) voor de nieuwste upgrades. Zo zorgt u voor de best mogelijke interactie tussen de speler en de computer. Sla het bijgewerkte bestand op in de map waar **Firmware Manager** is geïnstalleerd. Pak de bestanden uit voordat u de upgrade installeert.

## Firmware bijwerken

Bezoek [www.philips.com/support](http://www.philips.com/support) voor de nieuwste upgrades. Zo zorgt u voor de best mogelijke interactie tussen de speler en de computer. Sla het bijgewerkte bestand op in de map waar **Firmware Manager** is geïnstalleerd. Pak de bestanden uit voordat u de upgrade installeert.

- 1 Sluit de speler aan op de computer: Maak een reservekopie van alle bestanden/muziek op uw speler: **Voordat uw speler wordt bijgewerkt, wordt deze geformatteerd.**
- 2 Voor PC-gebruikers: **Start Firmware Manager** vanuit de snelkoppeling Start/Bureaublad. Voor MAC-gebruikers: Start Firmware Manager vanuit de snelkoppeling toepassingsmap/Bureaublad.
- 3 Als de beschikbare firmwareversie nieuwer is dan de versie op uw speler, klik dan op **Continue** (Doorgaan) om de firmware te installeren.

## Firmware herstellen

Voer de volgende handelingen uit als uw speler niet reageert als u op de knoppen drukt:

- 1 Voor PC-gebruikers: **Start Firmware Manager** vanuit de snelkoppeling Start/Bureaublad. Voor MAC-gebruikers: Start Firmware Manager vanuit de snelkoppeling toepassingsmap/Bureaublad.
- 2 Houd ►|| ingedrukt en sluit uw speler rechtstreeks aan op de USB-poort van uw computer. Laat ►|| pas los wanneer u wordt gevraagd dit te doen.
- 3 De firmware is hersteld wanneer het hoofdscherm van Firmware Manager wordt weergegeven. U kunt de taal en/of upgrades selecteren zoals hierboven beschreven.

## Problemen oplossen

Als een fout optreedt, controleer dan eerst de volgende punten. Raadpleeg voor meer hulp en andere tips bij het oplossen van problemen ook de veelgestelde vragen over de speler op [www.philips.com/support](http://www.philips.com/support). Neem contact op met de leverancier van de speler of de onderhoudcentrale wanneer u het probleem na het volgen van deze tips niet kunt oplossen.

### WAARSCHUWING:

Probeer in geen geval zelf het apparaat te repareren, anders vervalt de garantie.

Probleem	Oorzaak	Oplossing
Kan geen muziek horen	Batterij leeg	Laad de batterij op (zie <i>stap 1, pagina 66</i> )
	Automatisch uitschakelen	Uw speler schakelt automatisch uit als er 60 seconden geen muziek wordt afgespeeld en er niet op de knoppen wordt gedrukt. Houd <b>▶  </b> ingedrukt om de stroom in te schakelen.
Automatisch uitschakelen	De aansluiting zit te los	Controleer de aansluiting van de hoofdtelefoon / afstandsbediening
Speler reageert niet	Fout bij firmware	Firmware herstellen (zie <i>pagina 75</i> )
USB lijkt niet te werken	De USB-aansluiting zit te los	Controleer de USB-aansluiting
	Verkeerde versie van besturingssysteem	U dient over een besturingssysteem te beschikken dat nieuwer is dan Windows 98SE of Mac OS 9.2.2 / Mac OS 10.2.6
	Het USB-stuurprogramma is niet geïnstalleerd	<b>Alleen voor gebruikers van Windows 98SE:</b> installeer het USB-stuurprogramma in de meegeleverde cd
Kan nummer niet afspelen	De speler is aangesloten op een Mac-toetsenbord	Sluit de speler aan op een andere USB-poort
	Type nummer wordt niet ondersteund	Uw speler kan geen nummers afspelen die met WMA of AAC zijn gecodeerd

## Veiligheid en onderhoud

- **Kindveiligheid:** Het halskoord van de speler is geen speelgoed. Wees vooral voorzichtig als het apparaat wordt gebruikt door jonge kinderen. Doe het halskoord niet om de nek van een kind, om wurging te voorkomen!

### Wees voorzichtig in de omgang met een hoofdtelefoon

- **Gehoorscherming:** Luister met een normaal volume. Het gebruik van een hoofdtelefoon bij een hoog volume kan leiden tot gehoorschadiging.
- **Verkeersveiligheid:** Gebruik het apparaat niet terwijl u autorijdt of fietst, om ongelukken te voorkomen.

### Let op!

#### Voorkom schade of defecten:

- Verdraai of verbuig het halskoord met afstandsbediening niet aangezien het een elektronisch precisieonderdeel betreft.
- Niet blootstellen aan extreme hitte veroorzaakt door verwarmingsapparatuur of direct zonlicht.
- Laat de speler niet vallen en voorkom dat er objecten op de speler kunnen vallen. Laat de speler niet vallen en laat geen voorwerpen op de speler vallen. Krachtige schokken en trillingen kunnen defecten veroorzaken.
- Dit product is niet waterdicht: houd de speler of het halskoord met afstandsbediening niet onder water. Water dat in de speler terechtkomt, kan aanzienlijke schade en roest veroorzaken.
- Gebruik geen reinigingsmiddelen op basis van alcohol, ammoniak of benzeen en geen schuurmiddelen. Dergelijke substanties kunnen de afwerking van de behuizing van de speler aantasten en het halskoord kunnen aantasten. Gebruik een zachte, vochtige doek om de speler schoon te maken.
- Actieve mobiele telefoons in de nabijheid kunnen storing veroorzaken.
- De bijgeleverde software-CD-ROM is geen audio-CD. Als u CD-ROM's afspeelt op uw geluidsinstallatie, kan dit de geluidsinstallatie beschadigen!

## Met het oog op het milieu...

Wij hebben alle overbodige verpakkings-materialen weggelaten en ervoor gezorgd dat de verpakking gemakkelijk in materialen te scheiden is: karton, polystyreenschuim en plastic.

Uw apparaat bestaat uit materialen die door een gespecialiseerd bedrijf gerecycled kunnen worden. Informeer waar u verpakkingsmateriaal, lege batterijen en oude apparatuur kunt inleveren.

## Copyrightinformatie

Alle handelsnamen waarnaar wordt verwezen zijn het servicemerk, handelsmerk of de gedeponeerde handelsmerken van hun respectievelijke eigenaren.

Ongeoorloofde vermenigvuldiging en distributie van opnames die vanaf een cd of het internet zijn gedownload betekent schending van het auteursrecht en internationale verdragen.

## Modificaties

Modificaties die niet zijn goedgekeurd door de fabrikant kunnen tot gevolg hebben dat gebruikers het recht verliezen het apparaat te gebruiken.

## Technische gegevens

<b>Interne geheugencapaciteit</b>	256MB* (key013 en key014) 512MB* (key015 en key016) * De werkelijke geformateerde capaciteit is iets kleiner
<b>LCD-display</b>	Puntmatrix-display met blauwe achtergrondverlichting, 128 x 32
<b>LED-indicators</b>	Groen
<b>Ingebouwde batterij</b>	210mAh oplaadbare batterij (lithium-ion) Volledig opgeladen duurt ongeveer 4.5 uur.
<b>Gebruiksduur van batterij</b>	6 uur met ingebouwde oplaadbare batterij (volledig opgeladen) 7 uur 1 x AAA-alkalinebatterij
<b>PC-interface</b>	USB 1.1
<b>Ondersteunde indelingen</b>	MP3 8 - 320kbps WMA 5 - 160kbps
<b>Ondersteuning van ID3-tags</b>	Ja
<b>Materiaal van de behuizing</b>	Magnesium behuizing, plastic USB-klepje
<b>Afmetingen</b>	88 x 27.2 x 16.1 mm
<b>Gewicht</b>	31 g

PHILIPS behoudt zich het recht voor om zonder voorafgaande kennisgeving ontwerp- en specificatiewijzigingen door te voeren ter verbetering van het product.

All rechten voorbehouden.

Alle gebruikte merknamen zijn de dienstenmerken, handelsmerken of gedeponeerde handelsmerken van de respectieve eigenaren.



System requirements:

Système requise:

Systemanforderungen:

Requisitos sistema:

Systeemvereisten:

Requisiti del sistema:

Requisitos do sistema:

System krav:

- Windows 98SE / 2000 / ME / XP
- Mac OS 9.2.2 and 10.2.6

*This set complies with the radio interference requirements of the European Union.*

*Cet appareil est conforme aux normes de la Communauté européenne en matière d'interférences radio.*

*Dieses Gerät entspricht den Funkstörungs Vorschriften der Europäischen Gemeinschaft.*

*Este reproductor cumple las normas para interferencias de radio establecidas por la Comunidad Europea.*

*Dit apparaat voldoet aan de radio-ontstoringseisen van de Europese Unie.*

*Questo prodotto è conforme ai requisiti sulle interferenze radio dell'Unione Europea.*

*Este aparelho está de acordo com os requisitos da Comunidade Europeia relativos à interferência de rádio.*

*Denna apparat uppfyller EU:s krav beträffande radiostörningar.*

© Koninklijke Philips Electronics N.V. 2004

All rights reserved.

[www.philips.com](http://www.philips.com)

Printed in China

