

user manual

manuel d'utilisation
gebruikershandleiding
användar-handbok

benutzerhandbuch
manuale per l'utente

manual del usuario
manual do usuário

wearable digital audio player



PHILIPS

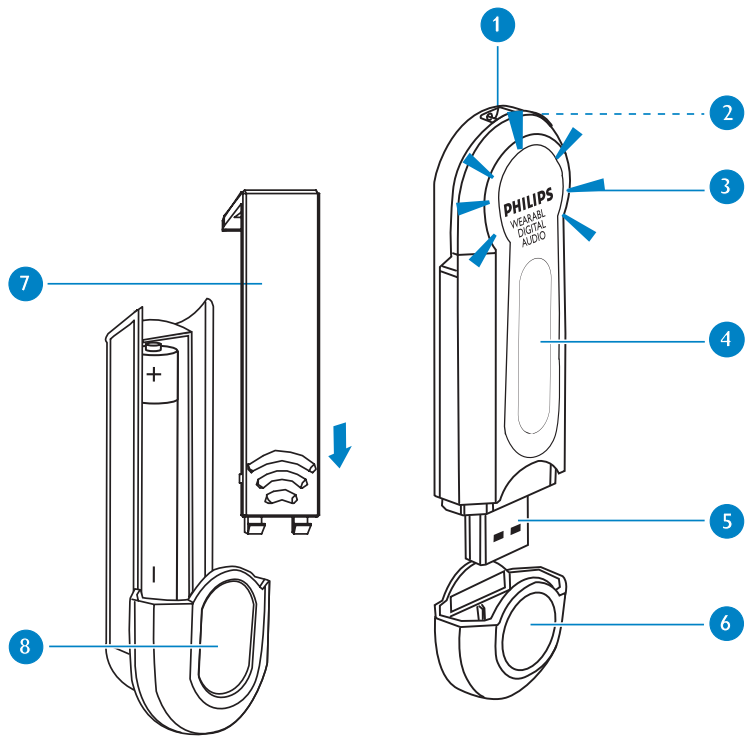
Grazie per aver scelto lettore audio digitale portatile, ne sarete entusiasti.

Visitare il sito Web all'indirizzo:

www.philips.com/support e immettere il nome del prodotto per visualizzare:

- FAQ, Domande frequenti
- Versioni aggiornate di manuali per l'utente
- Download più recenti di software

*Il modello e I numeri di serie sono riportati accanto al connettore USB
(per leggerli, rimuovere la protezione USB).*



Definizione delle Parti

- 1 **Foro per tracolla:** Fissare la tracolla in dotazione utilizzando questo foro
- 2 **Jack per cuffie:** Inserire lo spinotto del telecomando e collegare le cuffie al telecomando
- 3 **Indicatori luminosi:** lampeggia lentamente durante la carica; lampeggia velocemente durante il trasferimento dei file
- 4 **Display LCD:** Visualizza in modo dinamico le informazioni sui brani e sull'artista, sul lettore e sullo stato di trasferimento dei file
- 5 **Connettore USB:** Consente di collegare al computer / portabatteria
- 6 **Protezione USB:** Protegge la porta USB
- 7 **Coperchio del portabatteria:** Aprire e inserire una batteria alcalina AAA nuova
- 8 **Portabatteria:** Fornisce l'alimentazione di riserva

Le batterie contengono sostanze chimiche: prendere le dovute precauzioni per lo smaltimento.

Telecomando

- 1 **Connettore per le cuffie**
- 2 **Volume +** : premere + per aumentare
Volume - : premere - per diminuire
- 3 **Successivo / Super Skip ►►** : per scorrimento e ricerca in avanti
Precedente / Super Back ◄◄ : per scorrimento e ricerca indietro
- 4 **Power ►||** : Accensione / spegnimento e Play / Pause
- 5 **Connettore del telecomando**

Collegamento del telecomando

- 1 Fissare la tracolla all'apposito foro.
- 2 Inserire il connettore del telecomando nel lettore.
- 3 Inserire il connettore delle cuffie nella relativa presa.

Preparation

Installazione

Inserire il CD fornito nell'unità CD-ROM. Seguire le istruzioni visualizzate per completare l'installazione di driver e software, attenersi alle istruzioni visualizzate.

Alimentatore

Questa player è dotata di una batteria USB incorporata ricaricabile. Per caricare il lettore, accendere il computer illustrato in figura. Rimuovere la protezione dal connettore USB. Collegare il lettore alla porta USB del computer. Lasciare il lettore in carica finché l'indicatore POWER smette di lampeggiare e rimane acceso (circa 4.5 ore). Lasciare il PC acceso quando la batteria è in carica.



ATTENZIONE!

Utenti WINDOWS 98SE:

Per evitare problemi di installazione, NON COLLEGARE l'unità lettore al PC fin quando l'installazione NON è stata completata.

Utenti MAC:

NON COLLEGARE il lettore alla porta USB della tastiera. L'alimentazione non è sufficiente per rilevare il lettore.



Suggerimento

- È anche possibile utilizzare il modulo batteria fornito per alimentare istantaneamente il lettore. Se la batteria incorporata del lettore è già stata caricata e si collega il portabatteria AAA, verrà usata prima l'alimentazione a batteria AAA.
- Organizzare la musica quando la batteria è in carica. (Verdere pagina 89 per ulteriori informazioni.)

La connessione USB

Il lettore verrà visualizzata come nuova periferica di memorizzazione USB in **Esplora** risorse su PC o in **Finder** su Mac quando si utilizza la connessione USB. Il lettore può essere utilizzata anche come periferica di memorizzazione dei file di dati.

Trasferimento di file e musicali

Selezionare uno o più file / file musicali da trasferire del lettore al computer. Trascinare e rilasciare i file o le immagini per effettuare il trasferimento. Durante il trasferimento dei file, la spia luminosa diventa verde e lampeggia.

Utenti PC: Disconnettere l'unità lettore dal PC facendo clic su  sulla barra delle applicazioni per evitare errori di file.

Utenti WINDOWS 98SE: l'icona  non è disponibile. Disconnettere semplicemente l'unità lettore dopo il completamento del trasferimento file.

Utenti MAC: Trascinare il lettore nel **Cestino** prima di scollegarlo.

Aggiornamenti

Per ottimizzare l'interazione tra il lettore e il PC, controllare la disponibilità di nuovi aggiornamenti sul sito www.philips.com/support. (Vedere pagina 91 per ulteriori informazioni.)

Formattazione del lettore

Utenti PC: Per formattare il lettore, utilizzare esclusivamente il file system FAT.

Utenti MAC: Per formattare il lettore, utilizzare la relativa applicazione fornita.


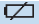
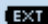







IMPORTANTE: Conservare i file originali!

Conservare i file originali trasferiti sull'unità lettore. Philips non è responsabile di eventuali perdite di contenuto in caso di danni al prodotto non leggibile.

Controlli e Display LCD

Operazioni principali	Controlli da premere
Accensione / spegnimento	Tenere premuto ►► per accendere il lettore
Riproduzione dei brani musicali	Premere ►►
Sospendere la riproduzione	Premere ►► durante la riproduzione
Aumento/diminuzione del volume	Premere VOLUME + / -
Riproduzione della traccia precedente o successiva	Premere ►► per passare alla traccia successiva e ◀◀ per passare alla traccia precedente
Superskip	Tenere premuto ►► per avanzare o ◀◀ per tornare indietro

L'unità lettore dispone di un display intuitivo che mostra diverse informazioni:

 livello della batteria interna	 Batteria in esaurimento
 Batteria esterna in uso	 Controllo del volume
 Numero di cartella	 Numero brano
 Musica in riproduzione	 Musica in pausa
 Spostamento indietro	 Avanzamento



Suggerimento

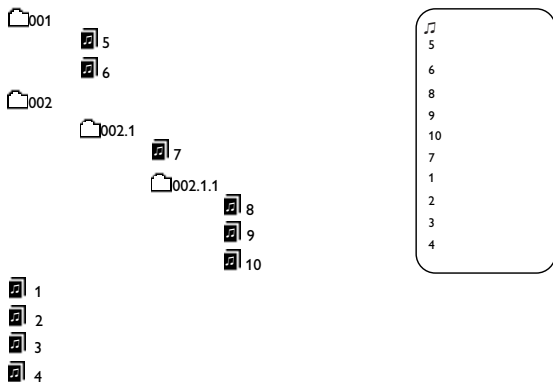
- Il lettore può visualizzare le informazioni sulla musica nelle lingue latine, in cinese semplificato, cinese tradizionale, giapponese e coreano. È possibile modificare l'impostazione tramite l'applicazione Firmware Manager contenuta nel CD in dotazione.

Away with him - 2Fun

003 003 04:15

Personalizzazione dell'ordine di riproduzione

Il lettore può riprodurre file musicali in base al modo in cui sono organizzati nelle cartelle, come indica lo schema riportato di seguito:



Suggerimento

- Il lettore può supportare fino a 3 livelli di sottocartelle.
- I file musicali all'interno delle cartelle vengono riprodotti prima di quelli nella directory principale.
- È anche possibile utilizzare **MUSICMATCH** (contenuto nel CD in dotazione) per il trasferimento e il ripping della musica. Visitare il sito Web all'indirizzo www.musicmatch.com per ulteriori informazioni.

Consente di impostare la lingua del display

Il lettore può visualizzare le informazioni sulla musica nelle lingue latine, in cinese semplificato, cinese tradizionale, giapponese e coreano. È possibile modificare l'impostazione tramite l'applicazione **Firmware Manager** contenuta nel CD in dotazione.

- 1 Inserire il CD fornito nell'unità CD-ROM. Seguire le istruzioni visualizzate per completare l'installazione di driver e software, attenersi alle istruzioni visualizzate.
- 2 Collegare del lettore al computer. Back up di tutti i file/della musica sul lettore. **Il lettore viene formattato prima di eseguire l'aggiornamento.**
- 3 **Per gli utenti di PC:** Avviare **Firmware Manager** da **Start** o dal collegamento sul Desktop. **Per gli utenti di MAC:** Avviare Firmware Manager dalla relativa cartella o dal collegamento sul Desktop.
- 4 Selezionare la lingua desiderata in Firmware Manager. Seguire le istruzioni visualizzate per completare l'impostazione della lingua desiderata.

IMPORTANTE: Conservare i file originali!

Conservare i file originali trasferiti sull'unità lettore. Philips non è responsabile di eventuali perdite di contenuto in caso di danni al prodotto non leggibile.



Suggerimento

Per ottimizzare l'interazione tra il lettore e il PC, controllare la disponibilità di nuovi aggiornamenti sul sito www.philips.com/support. Salvare il file di aggiornamento nella cartella in cui è stato installato il **Firmware Manager**. Decomprimere i file prima di installare l'aggiornamento.

Aggiorna firmware

Per ottimizzare l'interazione tra il lettore e il PC, controllare la disponibilità di nuovi aggiornamenti sul sito www.philips.com/support. Salvare il file di aggiornamento nella cartella in cui è stato installato il **Firmware Manager**. Decomprimere i file prima di installare l'aggiornamento.

- 1 Collegare del lettore al computer. Back up di tutti i file/della musica sul lettore.
Il lettore viene formattato prima di eseguire l'aggiornamento.
- 2 Per gli utenti di PC: Avviare **Firmware Manager** da **Start** o dal collegamento sul Desktop. Per gli utenti di MAC: Avviare Firmware Manager dalla relativa cartella o dal collegamento sul Desktop.
- 3 Se la versione del firmware disponibile è più recente di quella del lettore, fare clic su **Continua** per avviare la procedura di installazione del firmware.

Ripristina firmware

Se il lettore non reagisce alla pressione di alcun tasto, attenersi alla procedura illustrata di seguito:

- 1 Per gli utenti di PC: Avviare **Firmware Manager** da **Start** o dal collegamento sul Desktop. Per gli utenti di MAC: Avviare Firmware Manager dalla relativa cartella o dal collegamento sul Desktop.
- 2 Tenere premuto ►|| e collegare il lettore direttamente alla porta USB del computer. Non rilasciare ►|| finché non viene richiesto.
- 3 Il ripristino del firmware è completo quando viene visualizzata la schermata principale del Firmware Manager. È possibile scegliere la lingua e/o eseguire gli aggiornamenti come descritto sopra.

Risoluzione dei problemi

Se si verifica un problema, per prima cosa controllare i punti elencati nelle pagine seguenti. Per ulteriori informazioni e altri suggerimenti per la risoluzione dei problemi, vedere anche le FAQ (Domande frequenti) sul sito www.philips.com/support. Se non si riesce a risolvere un problema anche dopo aver seguito le indicazioni riportate in questi suggerimenti, contattare il rivenditore o il centro di assistenza.

AVVERTENZA:

Non provare mai e in nessuna circostanza a riparare l'apparecchiatura. Questa operazione annulla la garanzia.

Problema	Causa	Risolvere
Impossibile ascoltare la musica	La batteria incorporata è scarica	Ricaricare la batteria (vedere il Passaggio 1 a pagina 82)
	Spegnimento automatico	Il lettore si spegne automaticamente se dopo 60 secondi di pausa nella riproduzione musicale non viene premuto alcun tasto. Tenere premuto ►► per accendere il lettore
Spegnimento automatico	Collegamento non saldo	Verificare il collegamento delle cuffie / telecomando
Il lettore non risponde	Errore nella firmware	Ripristina firmware (vedere pagina 91)
La connessione USB non funziona correttamente	Collegamento non saldo	Controllare il collegamento
	Versione del sistema operativo non corretta	La versione del sistema operativo deve essere successiva a Windows 98SE o Mac OS 9.2.2 / Mac OS 10.2.6
	Non è installato il driver USB	Solo per gli utenti di Windows 98SE: installare il driver USB contenuto nel CD in dotazione
	Il lettore è collegata a una tastiera Mac	Collegare il lettore a un'altra porta USB
Impossibile riprodurre il brano	Formato brano non supportato	Il lettore non può eseguire una buona riproduzione di brani codificati in WMA o AAC

Sicurezza e manutenzione

- **Sicurezza dei bambini:** La tracolla del lettore non è un giocattolo. Prestare particolare attenzione se il lettore viene utilizzata da bambini. Non mettere la tracolla al collo di bambini per evitare il rischio di stangolamento.

Attenzione quando si usano le cuffie

- **Sicurezza per l'udito:** Ascoltate a volume moderato. Usare le cuffie ad alto volume può danneggiare l'udito.
- **Sicurezza nel traffico:** Non utilizzare l'unità mentre si guida o si va in bicicletta per evitare incidenti.

Attenzione!

Come evitare danni o malfunzionamenti:

- Non distorcere o piegare la tracolla del telecomando, in quanto è un accessorio elettronico di precisione.
- Non esporre a calore eccessivo causato da elementi riscaldanti o dalla luce diretta del sole.
- Evitare cadute e colpi accidentali al lettore. Urti e vibrazioni particolarmente violente possono causare malfunzionamenti.
- Questo prodotto non è impermeabile: non lasciare il lettore o la tracolla del telecomando nell'acqua ed evitare che la spina USB si bagni. Eventuali infiltrazioni di acqua nel lettore possono causare gravi danni e ruggine.
- Non utilizzare prodotti per la pulizia che contengano alcol, ammoniaca, benzene o sostanze abrasive poiché potrebbero danneggiare il lettore e la e la tracolla. Per la pulizia, utilizzare un panno umido.
- Telefoni cellulari che funzionano nelle vicinanze possono causare interferenze.
- Il CD-ROM contenente il software non è un CD audio. La riproduzione del CD-ROM su impianti audio può comprometterne il funzionamento.

Informazioni ambientali

Tutto il materiale d'imballaggio non necessario è stato omesso. Il materiale d'imballaggio può essere facilmente separato in tipi: cartone, polistirene e plastica.

L'apparecchio consiste di materiale che può essere riciclato se smontato da un'azienda specializzata. Si prega di osservare i regolamenti locali riguardanti lo smaltimento di materiale da imballaggio, batterie scariche e vecchi apparecchi.

Informazioni sul copyright

Tutti il marchio commerciale o il marchio commerciale registrato dei rispettivi produttori.

La duplicazione e la distribuzione non autorizzate di registrazioni su Internet/ CD violano le leggi sul copyright e i trattati internazionali.

Modifiche

Le modifiche non autorizzate dal produttore rendono nullo il diritto dell'utente ad utilizzare questo dispositivo.

Dati tecnici

Capacità memoria interna:	256MB* (key013 e key014) 512MB* (key015 e key016) * La capacità effettiva con unità formattata è minore
Display LCD	Retroilluminazione EL blu, matrice 128 x 32 dot
Indicatori luminosi	Verde
Batteria incorporata	Ricaricabile 210mAh ai ion di litio (tramite USB) 4,5 ore con la batteria completamente carica
Durata della batteria	6 ore con la batteria ricaricabile incorporata 7 ore 1 x batterie alcaline AAA
Interfaccia PC	USB 1.1
Riproduzione audio	MP3 8 - 320kbps WMA 5 - 160kbps
Supporto tag ID3	Sì
Rivestimento	Corpo in magnesio, protezione USB in plastica
Dimensioni	88 x 27.2 x 16.1 mm
Peso	31 g

PHILIPS si riserva il diritto di apportare modifiche al design e alle specifiche senza preavviso al fine di migliorare il prodotto.

Tutti i diritti riservati.

Tutti i marchi e i marchi registrati appartengono ai rispettivi proprietari.

System requirements:

Système requise:

Systemanforderungen:

Requisitos sistema:

Systeemvereisten:

Requisiti del sistema:

Requisitos do sistema:

System krav:

- Windows 98SE / 2000 / ME / XP
- Mac OS 9.2.2 and 10.2.6

This set complies with the radio interference requirements of the European Union.

Cet appareil est conforme aux normes de la Communauté européenne en matière d'interférences radio.

Dieses Gerät entspricht den Funkstörungs Vorschriften der Europäischen Gemeinschaft.

Este reproductor cumple las normas para interferencias de radio establecidas por la Comunidad Europea.

Dit apparaat voldoet aan de radio-ontstoringseisen van de Europese Unie.

Questo prodotto è conforme ai requisiti sulle interferenze radio dell'Unione Europea.

Este aparelho está de acordo com os requisitos da Comunidade Europeia relativos à interferência de rádio.

Denna apparat uppfyller EU:s krav beträffande radiostörningar.

© Koninklijke Philips Electronics N.V. 2004

All rights reserved.

www.philips.com

Printed in China

