

brugermanual

käyttöoppaita | uživatelské příručky | felhasználói útmutatók
instrukcje obsługi | použivatelské príručka | руководство пользователя
εγχειρίδιο χρήσης | kullanıcı elkitabı

wearable digital audio player



PHILIPS

Systemkrav:

Vaatumukset:

Požadavky na systém:

Rendszerkövetelmények:

Wymagania sprzętowe:

Požiadavky systému:

требования к системе:

Απαιτήσεις συστημάτων:

Sistem geregi:

- Windows 98SE / 2000 / ME / XP
- Mac OS9.2.2 and 10.2.6

Dúfame, že sa budete tešiť z vášho prehrávača prenosný digitálny audioprehrávač

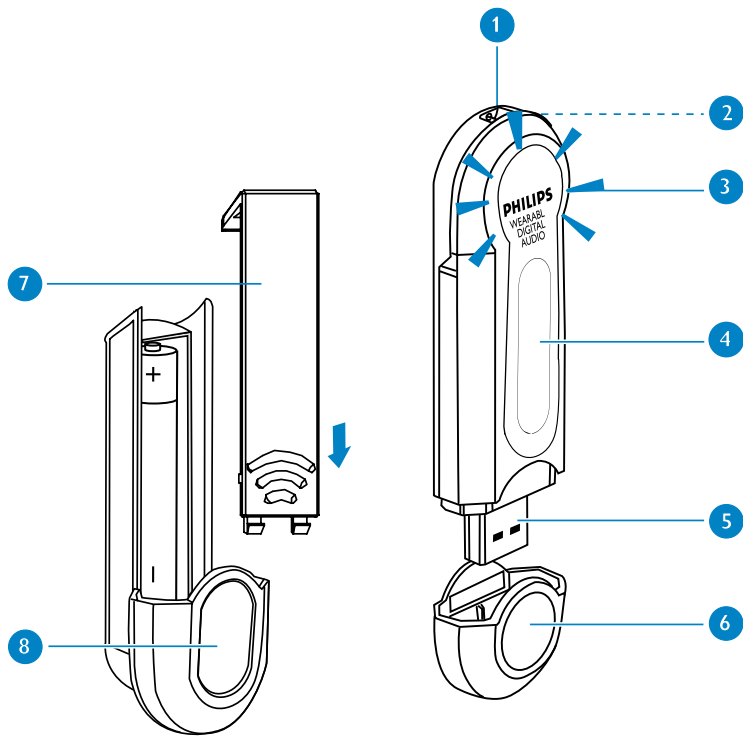
Prosím, navštívte adresu:

www.philips.com/support

a zadajte názov produktu, ktorý si chcete prezrieť:

- Najčastejšie otázky (FAQ)
- Najnovšie používateľské príručky
- Najnovšie počítačové softvérové súbory na prevzatie

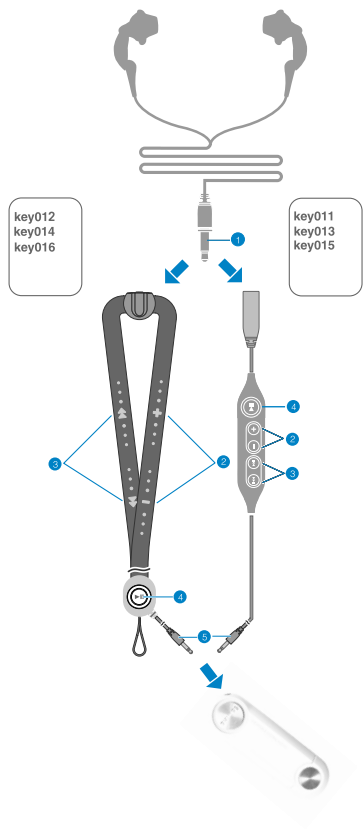
*Typové a sériové čísla sa nachádzajú vedľa portu USB
(viditeľné sú po odstránení krytu portu USB)*



Názvy častí

- 1 **Otvor na kovový remienok:** Sem pripevníte dodávaný remienok na krk
- 2 **Konektor pre slúchadlá:** Sem zasuňte konektor diaľkového ovládača a potom pripojte slúchadlá k diaľkovému ovládaču
- 3 **Indikátor:** Počas nabíjania bliká pomaly; počas prenosu súborov bliká rýchlo
- 4 **LCD displej:** Dynamicky zobrazuje stopu a informácie o interpretovi, informácie o prehrávači a stav prenosu súboru
- 5 **Port USB:** Pripája sa k počítaču / batériový modul
- 6 **Kryt portu USB:** Chráni port USB
- 7 **Kryt batériový modul:** alkalickéj batérie veľkosti AAA
- 8 **Batériový modul:** poskytuje záložný príkon

Batérie obsahujú chemické látky, preto by sa mali riadne znehodnotiť.



Diaľkové ovládanie

- 1 Konektor pre slúchadlá
- 2 **Volume +** : Zoslabovanie hlasitosti
Volume - : Zosilňovanie hlasitosti
- 3 **Nasledujúca / SuperSkip ►►** : Pre rolovanie dopredu a prezeranie
Predchádzajúca / SuperBack ◄◄ : Pre spätné rolovanie a prezeranie
- 4 **Power ►||** : Zapnutie / vypnutie a Prehrávanie / pozastavenie
- 5 Konektor pre diaľkové ovládanie

Pripojenie diaľkového ovládania

- 1 Krk cez otvor podľa obrázka.
- 2 Vložte konektor diaľkového ovládania do vášho prehrávača.
- 3 Vložte konektor slúchadiel do zdieľky pre slúchadlá.

Príprava

Nainštalujte

Do jednotky CD-ROM počítača vložte dodávaný disk CD.
Podľa pokynov na obrazovke dokončíte inštaláciu.

Napájací zdroj

Prehrávač mal batéria nabíjateľná prostredníctvom rozhrania USB.
Prehrávaču nabíjať, zapnite počítač. Snímate kryt portu USB.
Prehrávač pripojte do portu USB počítača. Prehrávač nechajte nabíjať, kým sa nerozsvieti a neprestane blikať indikátor POWER (približne 4.5 hodiny). Počas nabíjania musí byť počítač zapnutý.



UPOZORNENIE!

Používatelia systému Windows 98SE:

NEPRIPÁJAJTE prehrávač k počítaču, kým sa NEDOKONČÍ inštalácia.

Používatelia systému MAC:

Prehrávač NEPRIPÁJAJTE k portu USB klávesnice.
Neposkytuje dostatočný výkon na napájanie prehrávača.



TIP

- Pre poskytnutie okamžitého napájania prehrávača môžete použiť dodaný batériový modul. Ak ste už nabili vstavanú batériu v prehrávači a pripojíte kazetu s batériou veľkosti AAA, najprv sa bude používať energia batérie veľkosti AAA.
- Počas nabíjania prehrávača si môžete usporiadať vašu hudbu na počítači. (Ďalšie informácie získate na strane 89.)

Pripojenie USB

Prehrávač sa po pripojení k portu USB zobrazí v programe **Windows Explorer** na počítači PC alebo v programe **Finder** na počítači Mac ako nové veľkokapacitné zariadenie USB. Prehrávač môžete používať ako veľkokapacitné úložné zariadenie pre ľubovoľné typy súborov.

Prenos súborov a hudobné súbory

Kliknutím a vybratím jedného alebo viacerých súborov alebo hudobné súbory ich môžete prenášať medzi prehrávačom a počítačom. Prenos sa vykonáva uchopením pomocou myši. Počas prenosu súborov bliká indikátor na zelená.

Používatelia systému PC: bezpečne odpojte prehrávač od počítača kliknutím  na panel úloh, aby sa zabránilo chybe súboru.

Používatelia systému WINDOWS 98SE: K dispozícii nie je žiadna ikona . Po dokončení prenosu súborov jednoducho odpojte prehrávač.

Používatelia systému MAC: Potiahnite a pustite ikonu vášho prehrávača do **Koša** pred odpojením.

Aktualizácie

Z dôvodu dosiahnutia čo najlepšej spolupráce medzi prehrávačom a počítačom skontrolujte adresu www.philips.com/support kde získate najnovšie dostupné inovácie. (Ďalšie informácie získate na strane 91.)

Formátovanie prehrávača

Používatelia systému PC: Prehrávač formátujte iba na súborový systém FAT.

Používatelia systému MAC: Váš prehrávač formátujte iba pomocou dodanej aplikácie na formátovanie.

DÔLEŽITÉ: Uchovajte si pôvodné súbory!

Uistite sa, že uchováte pôvodné súbory prenosené na prehrávač.

Spoločnosť Philips nenesie zodpovednosť za žiadne straty údajov v prípade poškodenia produktu.

Ovládacie prvky a LCD displej

Základné činnosti	Stlačenie ovládacích prvkov
Zapnutie / vypnutie	Zatlačte a podržte ►► a prehrávač sa zapne
Prehrávanie hudby	Stlačte tlačidlo ►►
Pozastavenie hudby	Stlačte tlačidlo ►► počas prehrávania
Zmena hlasitosti	Stlačte tlačidlo VOLUME + / -
Prehrávanie nasledujúcej alebo predchádzajúcej stopy	Stlačením tlačidla ►► prejdete na nasledujúcu a stlačením tlačidla ◀◀ na predchádzajúcu
Superskip	Stlačte a podržte ►► na preskočenie smerom dopredu alebo ◀◀ na preskočenie smerom dozadu

Prehrávač obsahuje intuitívny displej zobrazujúci rozličné informácie:

 Úroveň vnútornej batérie	 Nabitie batérie je nízke
 Externá batéria sa používa	 Ovládanie hlasitosti
 Číslo priečinku	 Číslo stopy
 Prehrávanie hudby	 Hudba pozastavená
 Preskočiť smerom dopredu	 Preskočiť smerom dozadu

TIP

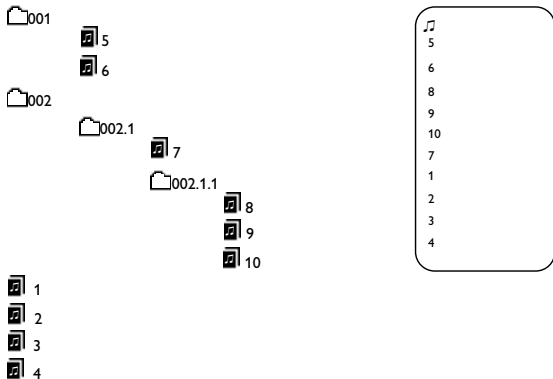
- Váš prehrávač dokáže zobrazit' informácie o hudbe v rímskych abecedných jazykoch, v zjednodušenej čínštine, tradičnej čínštine, japončine a kórejčine. Nastavenie môžete zmeniť prostredníctvom aplikácie **Firmware Manager** dodanej na príbalenom disku CD.

Away with him - 2Fun

003 003 04:15

Prispôsobenie poradia prehrávania

Váš prehrávač môže prehrávať hudobné súbory podľa toho, ako ich umiestnite v priečiňkoch, ako je ukázané v nasledujúcej schéme:



TIP

- Váš prehrávač podporuje až 3 úrovne podpriečinkov.
- Hudobné súbory v priečiňkoch sa prehrávajú pred súbormi nachádzajúcimi sa v kmeňovom adresári.
- Môžete tiež použiť program **MUSICMATCH** (dodaný na príbalenom CD disku) na prenos hudby a ripovanie hudby. Ďalšie informácie, prosím, navštívte adresu www.musicmatch.com.

Nastavenie jazyka displeja prehrávača

Váš prehrávač dokáže zobrazit' informácie o hudbe v rímskych abecedných jazykoch, v zjednodušenej čínštine, tradičnej čínštine, japončine a kórejšine. Nastavenie môžete zmeniť prostredníctvom aplikácie **Firmware Manager** dodanej na pribalenom disku CD.

- 1 Do jednotky CD-ROM počítača vložte dodávaný disk CD. Podľa pokynov na obrazovke dokončíte inštaláciu.
- 2 Pripojte prehrávač k počítaču. Zálohujte si všetky súbory / hudbu na prehrávači. **Váš prehrávač sa pred aktualizáciou naformátuje.**
- 3 **POUŽÍVATELIA PC:** Spustíte aplikáciu **Firmware Manager** cez **Štart** / odkaz na pracovnej ploche. **POUŽÍVATELIA MAC:** Spustíte aplikáciu **Firmware Manager** cez jej aplikačné priečky / odkaz na pracovnej ploche.
- 4 V aplikácii **Firmware Manager** si zvolíte vami uprednostňovaný jazyk. Na dokončenie nastavenia jazyku nasledujte pokyny na obrazovke.

DÔLEŽITÉ: Uchovajte si pôvodné súbory!

Uistite sa, že uchováte pôvodné súbory prenesené na prehrávač. Spoločnosť Philips nenesie zodpovednosť za žiadne straty údajov v prípade poškodenia produktu.



TIP

Z dôvodu dosiahnutia čo najlepšej spolupráce medzi prehrávačom a počítačom skontrolujte adresu www.philips.com/support kde získate najnovšie dostupné i novácie. Uložte aktualizovaný súbor do priečky, kde je nainštalovaná aplikácia **Firmware Manager**. Pred inštaláciu inovácie ich rozbaľte.

Inovovať firmvér

Z dôvodu dosiahnutia čo najlepšej spolupráce medzi prehrávačom a počítačom skontrolujte adresu www.philips.com/support kde získate najnovšie dostupné inovácie. Mentse el a frissítőfájlt abba a mappába, ahová a **Firmware Manager** alkalmazást telepítette. Pred inštaláciou inovácie ich rozbalte.

- 1 Pripojte prehrávač k počítaču. Készítsen biztonsági mentést a lejátszón található összes (zene) fájlról. **A frissítés előtt a lejátszót formázni kell.**
- 2 **POUŽÍVATELIA PC:** Indítsa el a **Firmware Manager** alkalmazást a **Start / Asztal** parancsikonnal. **POUŽÍVATELIA MAC:** Indítsa el a Firmware Manager alkalmazást a megfelelő mappából, vagy az Asztal parancsikonnal.
- 3 Ak je dostupná verzia firmvéru novšia ako verzia prehrávača, kliknite na tlačidlo **Pokračovať**, aby ste začali inštaláciu firmvéru.

Obnovenie firmvéru

Ak váš prehrávač nereaguje na žiadne stlačenie klávesov, vykonajte nasledovné:

- 1 **POUŽÍVATELIA PC:** Indítsa el a **Firmware Manager** alkalmazást a **Start / Asztal** parancsikonnal. **POUŽÍVATELIA MAC:** Indítsa el a Firmware Manager alkalmazást a megfelelő mappából, vagy az Asztal parancsikonnal.
- 2 Stlačte a podržte ►► a pripojte váš prehrávač priamo do USB portu počítača. Nepúšťajte ►► pokiaľ o to nebudete vyzvaný.
- 3 Obnovenie firmvéru sa dokončí keď uvidíte hlavnú obrazovku aplikácie Firmware Manager. Môžete vykonať výber jazyka a / alebo aktualizácie podľa popisu vyššie.

Riešenie problémov

V prípade výskytu chyby najprv skontrolujte body uvedené na nasledujúcich stranách. Ďalšiu pomoc a tipy na riešenie problémov nájdete v odpovediach na najčastejšie otázky týkajúce sa prehrávača na adrese www.philips.com/support. Ak nedokážete nájsť riešenie podľa týchto rád, poraďte sa s predajcom alebo servisným strediskom.

VÝSTRAHA:

V žiadnom prípade sa nepokúšajte opraviť zariadenie sami, pretože to bude mať za dôsledok stratu platnosti záruky.

Problém	Príčina	Riešenie
Nie je počuť hudbu	Vstavaná batéria je vybitá	Nabite batériu (<i>pozrite si krok 1 na strane 82</i>)
	Automatické vypínanie	Ak sa hudba pozastaví a nestlačí sa žiadne tlačidlo, tak sa váš prehrávač po 60 sekundách automaticky vypne. Zatláčte a podržte ▶ a prehrávač sa zapne.
Automatické vypínanie	Uvoľnené pripojenie	Skontrolujte pripojenie slúchadiel / diaľkového ovládania
Prehrávač neodpovedá	Chyba firmvéru	Obnovenie firmvéru (<i>získate na strane 91</i>)
Zdá sa, že rozhranie USB nefunguje	Uvoľnené pripojenie	Skontrolujte prepojenie
	Nesprávna verzia operačného systému	Operačný systém musí byť novší ako Windows 98SE alebo Mac OS 9.2.2 / Mac OS 10.2.6
	Nie je nainštalovaný ovládač rozhrania USB	Iba pre používateľov systému Windows 98SE: Nainštalujte ovládač USB dodávaný na príbalenom disku CD
	Prehrávač je pripojený ku klávesnici systému Mac	Prehrávač pripojte k inému portu USB
Stopa sa nedá prehrať	Nie je podporovaný formát stopy	Váš prehrávač nedokáže prehrať zabezpečené WMA alebo AAC šifrované skladby.

Bezpečnosť a údržba

• **Bezpečnosť detí:** Remienok na krk prehrávač nie je hračka.

Zvlášť treba byť opatrní, ak s ním manipulujú malé deti.

Remienok na krk neumiestňujte okolo krku deťom, aby sa zabránilo ich uškrteniu!

Používanie slúchadiel

• **Ochrana sluchu:** Počúvajte pri mierej hlasitosti. Používanie slúchadiel pri vysokej hlasitosti môže poškodiť váš sluch.

• **Bezpečnosť dopravnej prevádzky:** Zariadenie nepoužívajte počas riadenia vozidla alebo jazdy na bicykli, pretože môžete spôsobiť dopravnú nehodu.

Upozornenie!

Aby sa zabránilo poškodeniu alebo poruche:

- Diaľkový ovládač s remienkom na krk neskrucujte a neohýňajte, pretože je to precízne elektronické príslušenstvo.
- Nevystavujte nadmernému teplu spôsobenému vykurovacími zariadeniami alebo priamym slnečným svetlom.
- Dajte pozor, aby prehrávač nespadol alebo aby naň nespadli iné predmety. Silné nárazy a vibrácie môžu spôsobiť poruchu.
- Tento produkt nie je vodotesný; prehrávač ani diaľkový ovládač s remienkom na krk neponárajte do vody a vyhýbajte sa vystavovaniu portu USB pôsobeniu vody. Voda vnikajúca do produktu môže spôsobiť vážne poškodenie.
- Nepoužívajte žiadne čistiace prostriedky obsahujúce alkohol, čpavok, benzén alebo abrazívne častice, pretože môžu poškodiť zariadenie. Na čistenie používajte jemnú navlhčenú tkaninu.
- Aktívne mobilné telefóny v blízkosti môžu spôsobiť rušenie zariadenia.
- Dodávaný disk CD-ROM so softvérom nie je audiodisk CD. Prehrávanie diskov CD-ROM na audiozariadeniach ich môže zničiť!

Ochrana životného prostredia

Prístroj nie je zabalený do nadbytočných obalov. Urobili sme všetko preto, aby obal mohol byť rozdelený na rovnorodé materiály: kartón, PS a PE.

Prístroj je vyrobený z takých materiálov, ktoré je možné znovu spracovať, keď demontáž vykonáva špeciálne vybavená odborná firma. Obalové materiály, vyčerpané napájacie články a už nepoužiteľný prístroj vložte, prosím, podľa miestnych predpisov a zvyklostí do vhodných nádob na odpadky.

Informácie o autorských právach

Všetky obchodné alebo ochranné známky patria ich príslušným vlastníkom.

Vo Veľkej Británii a v určitých krajinách si kopírovanie materiálov chránených autorským právom môže vyžadovať povolenie vlastníkov autorských práv.

Úpravy

Úpravy neschválené výrobcom môžu mať za následok zrušenie oprávnenia používateľa na používanie tohto zariadenia.

Technické údaje

Kapacita internej pamäte	128MB* (key011 a key012) 256MB* (key013 a key014)
befogadóképesége	512MB* (key015 a key016) * Skutočná naformátovaná kapacita bude menšia
LCD displej	Modré EL podsvietenie displeja, 128 x 32 bodový matrix displej
Indikátor LED	Zelená
Vstavaná batéria	Zabudovaná 1200 mAh lítium-iónová nabíjateľná batéria (prostredníctvom rozhrania USB) Pri úplnom nabití po dobu 4.5 hodiny
Doba prehrávania na batérie	6 hodín pri použití zabudovanej nabíjateľnej batérie 7 hodín pri použití jednej alkalickéj batérie veľkosti AAA
Počítačové rozhranie	USB 1.1
Prehrávanie zvuku	MP3 8 - 320kbps WMA 5 - 160kbps
Podpora značiek ID3	Áno
Materiál obalu	horčíkové telo, plastový kryt portu USB
Rozmery	88 x 27.2 x 16.1 mm
Hmotnosť	31 g

Spoločnosť PHILIPS si vyhradzuje právo na zmenu dizajnu a špecifikácií produktu bez predchádzajúceho upozornenia.

Všetky práva vyhradené.

Všetky obchodné alebo ochranné známky patria ich príslušným vlastníkom.

Dette apparat opfylder EU-krav vedrørende radiointerferens.

Tämä tuote on Euroopan unionin radiohäiriötä koskevien vaatimusten mukainen.

Přístroj odpovídá předpisům Evropského společenství o poruchách v rádiové frekvenci.

A készülék megfelel az Európai Unió rádiófrekvenciás zavarra vonatkozó előírásainak.

Zestaw spełnia wymogi Unii Europejskiej odnośnie poziomu zakłóceń radiowych.

Přístroj odpovídá předpisom Európskeho spoločenstva o poruchách v rádiové frekvencii.

Данное устройство соответствует требованиям по радиоинтерференции, действительным в Европейском Сообществе.

To προϊόν αυτό πληροί τις απαιτήσεις της Ευρωπαϊκής Ένωσης ως προς τις ραδιοπαραμβολές.

ČESKA REPUBLIKA

Záruka: Pokud byste z jakéhokoli důvodu přístroj demontovali, vždy nejdříve vytáhněte síťovou zástrčku.

Přístroj chraňte před jakoukoli vlhkostí i před kapkami vody.

SLOVAK REPUBLIC

Přístroj sa nesmie používať v mokrom a vlhkom prostredí! Chráňte pred striekajúcou a kvapkajúcou vodou!

© Koninklijke Philips Electronics N.V. 2004

All rights reserved.

www.philips.com

Printed in China

