

# brugermanual

käyttöoppaita | uživatelské příručky | felhasználói útmutatók  
instrukcije obsługi | použivatel'ské příručka | руководство пользователя  
εγχειρίδιο χρήσης | kullanıcı elkitabı

wearable digital audio player



**PHILIPS**

Systemkrav:

Vaatumukset:

Požadavky na systém:

Rendszerkövetelmények:

Wymagania sprzętowe:

Požiadavky systému:

требования к системе:

Απαιτήσεις συστημάτων:

Sistem geregi:

- Windows 98SE / 2000 / ME / XP
- Mac OS9.2.2 and 10.2.6

Ελπίζουμε να απολαύσετε τη χρήση του φορητή συσκευή αφηιακού ήχου.

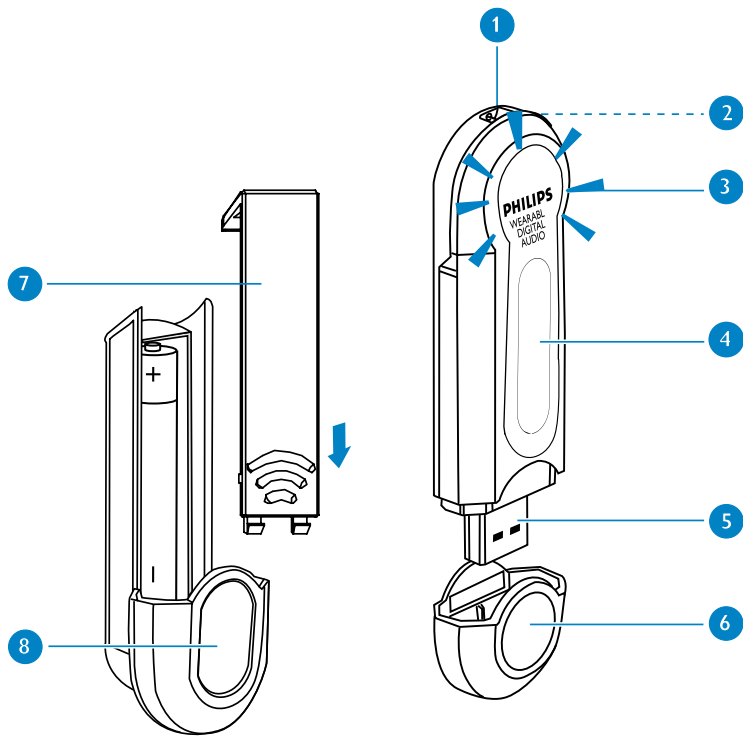
Επισκεψτείτε την τοποθεσία:

[www.philips.com/support](http://www.philips.com/support)

και εισαγάγετε το όνομα της σθσκευής σας για να ποσβάλετε τις πασακάτω επιλογές:

- Συχνές εσωτήσεις
- Τελευταίοι οδηγοί χρήσης
- Τελεθταίες λήψεις λογισμικού

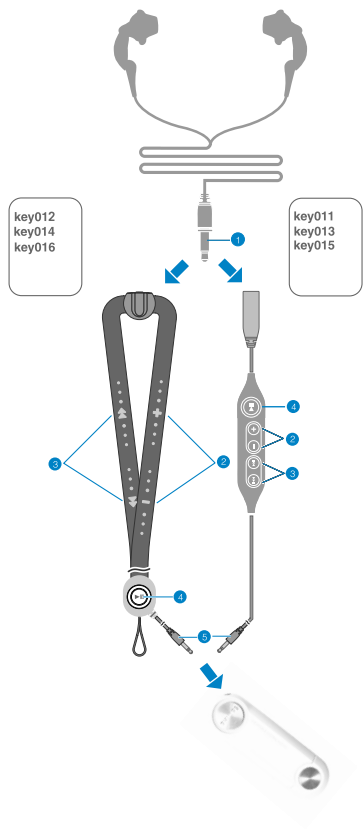
*Δίπλα στη θύρα USB αναγράφονται το μοντέλο και οι αριθμοί παραγωγής (για εμφανιστούν αφαιρέστε το κάλυμμα USB)*



## ονομασία εξαρτημάτων

- 1 **οπή λουριού:** συνδέστε εδώ το παρεχόμενο λουρί λαιμού
- 2 **Υποδοχή ακουστικών:** Εισαγάγετε εδώ τον ακροδέκτη του τηλεχειριστηρίου και στη συνέχεια συνδέστε τα ακουστικά σας στο τηλεχειριστήριό σας
- 3 **Ένδειξη LED:** αναβοσβήνει αργά κατά τη διάρκεια της φόρτισης. Αναβοσβήνει γρήγορα κατά τη μεταφορά αρχείων
- 4 **οθόνη LCD:** εμφανίζει πληροφορίες για το κομμάτι και τον καλιτέχνη, πληροφορίες για τη συσκευή αναπαραγωγής και για την κατάσταση μεταφοράς αρχείων
- 5 **θύρα USB:** πραγματοποιεί σύνδεση με υπολογιστή / κιβώτιο μπαταρίας
- 6 **Κάλυμμα USB:** προστατεύει τη θύρα USB
- 7 **Καπάκι της μπαταρίας:** Ανοίξτε και εισαγάγετε μια καινούργια αλκαλική μπαταρία AAA
- 8 **Κιβώτιο μπαταρίας:** παρέχει εφεδρική ισχύ

οι μπαταρίες περιέχουν χημικές ουσίες, κατά συνέπεια πρέπει να απορρίπτονται σωστά.



## Τηλεχειριστήριο

- 1 Υποδοχή ακουστικών
- 2 **Volume +** : Πατήστε το κουμπί + για ν' αυξήσετε την ένταση του ήχου  
**Volume -** : Πατήστε το κουμπί - για μειώσετε την ένταση του ήχου
- 3 **Επόμενο / SuperSkip ▶▶** : για μετακίνηση προς τα εμπρός και περιήγηση Προηγούμενο / **SuperBack ◀◀** : για μετακίνηση προς τα πίσω και περιήγηση
- 4 **Power ▶||** : Ενεργοποίηση / απενεργοποίηση και Αναπαραγωγή / Παύση
- 5 Υποδοχή τηλεχειριστηρίου

## Συνδέοντας το τηλεχειριστήριο

- 1 Περάστε το λουρί λαιμού μέσα από την οπή.
- 2 Εισαγάγετε το βύσμα του τηλεχειριστηρίου στη συσκευή αναπαραγωγής.
- 3 Εισαγάγετε το βύσμα ακουστικών στην υποδοχή σύνδεσης ακουστικών.

# Περιεχόμενα

## Εγκατάσταση

Τοποθετήστε το CD που σας παρέχεται στη μονάδα CD-ROM του υπολογιστή σας. Ακολουθήστε τις οδηγίες στην οθόνη για την ολοκλήρωση εγκατάσταση του οδηγού και λογισμικού.

## Παροχή ισχύος

Η συσκευή αναπαραγωγή σας διαθέτει ενσωματωμένη επαναφορτιζόμενη μπαταρία USB. Για να φορτίσετε την συσκευή αναπαραγωγή σας, ενεργοποιήστε τον υπολογιστή σας. Αφαιρέστε το κάλυμμα USB.

Συνδέστε τη συσκευή αναπαραγωγή στη θύρα USB του υπολογιστή σας. Φορτίστε την συσκευή αναπαραγωγή έως ότου η ενδεικτική λυχνία POWER σταματήσει να αναβοσβήνει και ανάψει (περίπου 4.5 ώρες). Κατά τη διάρκεια της φόρτισης βεβαιωθείτε ότι έχετε αφήσει τον ηλεκτρονικό υπολογιστή ενεργοποιημένο.



## ΠΡΟΣΟΧΗ!

Για τους χρήτες των WINDOWS 98SE:

Για να αποφύγετε τη δημιουργία προβλημάτων κατά την εγκατάσταση, ΜΗ ΣΥΝΔΕΕΤΕ το συσκευή αναπαραγωγής στον υπολογιστή παρά μόνο ΜΕΤΑ την ολοκλήρωση της εγκατάστασης.

Για τους χρήτες των MAC:

ΜΗΝ ΣΥΝΔΕΕΤΕ την συσκευή αναπαραγωγή στη θύρα USB του πληκτρολογίου.

Η ισχύς της δεν επαρκεί για την ανίχνευση της συσκευή αναπαραγωγής.



## ΣΥΜΒΟΥΛΗ!

- Μπορείτε επίσης να χρησιμοποιήσετε την παρεχόμενη μονάδα μπαταρίας για να εξασφαλίσετε στιγμιαία ισχύ για τη συσκευή αναπαραγωγής. Μπορείτε να οργανώσετε τη μουσική σας στον υπολογιστή όσο φορτίζει η συσκευή αναπαραγωγής.
- Πραγματοποιήστε μεταφορά και απόθεση της συσκευής αναπαραγωγής στον Κάδο ανακύκλωσης πριν αποσυνδεθείτε. (Για περισσότερες πληροφορίες, δείτε σελίδα 121.)





## σύνδεση USB

Όταν συνδέσετε την συσκευή αναπαραγωγή σας στη θύρα USB του υπολογιστή σας, αυτή θα εμφανιστεί στην Εξερεύνηση των Windows (**Windows Explorer**) του PC σας ή στο **Finder** του υπολογιστή σας Mac ως συσκευή μαζικής αποθήκευσης USB. Μπορείτε να χρησιμοποιήσετε την συσκευή αναπαραγωγή σας ως μέσο αποθήκευσης οποιωνδήποτε αρχείων δεδομένων.

### Μεταφορά αρχείων και μουσικά αρχεία

Κάντε κλικ και τονίστε ένα ή περισσότερα αρχεία ή μουσικά αρχεία για μεταφορά από τη συσκευή αναπαραγωγής στον υπολογιστή σας. Χρησιμοποιήστε τις ενέργειες μεταφοράς και απόθεσης για να ολοκληρώσετε τη μεταφορά. Κατά τη διάρκεια της μεταφοράς αρχείων αναβοσβήνει η πρασινη ένδειξη.

**Για τους χρήστες των PC:** Αποσυνδέστε με ασφάλεια το συσκευή αναπαραγωγή από τον υπολογιστή σας κάνοντας κλικ στο εικονίδιο  της γραμμής εργασιών για να αποφύγετε τη δημιουργία σφαλμάτων αρχείων.

**Για τους χρήστες των WINDOWS 98SE:** Δεν υπάρχει το εικονίδιο  ikon. Ποσυνδέστε το συσκευή αναπαραγωγή μετά την ολοκλήρωση της μεταφοράς των αρχείων.

**Για τους χρήστες των MAC:** Πραγματοποιήστε μεταφορά και απόθεση της συσκευής αναπαραγωγής στον Κάδο ανακύκλωσης πριν αποσυνδεθείτε.

### Αναβαθμίσεις

Για να εξασφαλίσετε την καλύτερη διασύνδεση μεταξύ του προγράμματος αναπαραγωγής και του υπολογιστή σας, ενημερωθείτε [www.philips.com/support](http://www.philips.com/support) για τις τελευταίες διαθέσιμες αναβαθμίσεις. (Για περισσότερες πληροφορίες, δείτε σελίδα 123.)

### Μορφοποίηση συσκευή αναπαραγωγή

**Για τους χρήστες των PC:** Μορφοποιείτε την συσκευή αναπαραγωγή μόνο με το σύστημα αρχείων FAT.

**Για τους χρήστες των MAC:** Πραγματοποιήστε διαμόρφωση της συσκευής αναπαραγωγής χρησιμοποιώντας μόνο την παρεχόμενη εφαρμογή διαμόρφωσης.

**Σημαντικό:** Φυλάσσετε τα αρχικά αρχεία σας!

Βεβαιωθείτε ότι διατηρείτε τα αρχικά αρχεία που μεταφέρετε στο συσκευής αναπαραγωγής.

Η Philips δε φέρει καμία ευθύνη για τυχόν απώλεια περιεχομένου σε περίπτωση πρόκλησης ζημιών στη συσκευή ή μη δυνατότητας ανάγνωσης.

# Κουμπιά και Οθόνη LCD

## Βασικές λειτουργίες

## Κουμπιά

### Ενεργοποίηση / απενεργοποίηση

Πατήστε και κρατήστε πατημένο το ►|| για ενεργοποίηση

### Αναπαραγωγή μουσικής

Πατήστε το κουμπί ►||

### Παύση αναπαραγωγής

Κατά τη διάρκεια της αναπαραγωγής πατήστε το κουμπί ►||

### Ρύθμιση έντασης

Πατήστε το κουμπί VOLUME + / -


### Αναπαραγωγή επόμενου ή προηγούμενου κομματιού

Πατήστε το κουμπί ►► για το επόμενο και το κουμπί ◀◀ για το προηγούμενο

### Superskip


Πατήστε και κρατήστε πατημένο το ►► για μετάβαση προς τα εμπρός ή το ◀◀ για μετάβαση προς τα πίσω

Η συσκευή αναπαραγωγής διαθέτει οθόνη για εμφάνιση διαφόρων πληροφοριών:


 Επίπεδο εσωτερικής μπαταρίας


 Χαμηλό επίπεδο μπαταρίας

 Εξωτερική μπαταρία σε χρήση

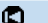
 Έλεγχος έντασης


 Αριθμός φακέλου

 Αριθμός κομματιού

 Αναπαραγωγή σε εξέλιξη

 Διακοπή αναπαραγωγής

 Μετάβαση προς τα πίσω

 Μετάβαση προς τα εμπρός

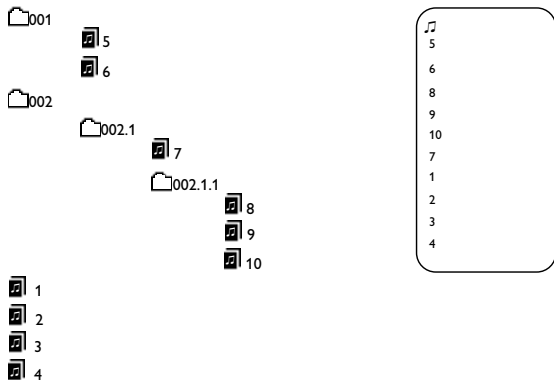
## ΣΥΜΒΟΥΛΗ!

- Η συσκευή αναπαραγωγής μπορεί να εμφανίσει πληροφορίες σε γλώσσες με λατινικό αλφάβητο, σε απλοποιημένα κινέζικα, παραδοσιακά κινέζικα, ιαπωνικά και κορεάτικα. Μπορείτε να αλλάξετε τη ρύθμιση μέσω της εφαρμογής **Firmware Manager**, η οποία παρέχεται στο CD που περιλαμβάνεται στη συσκευασία.

Away with him - 2Fun  
 04:15 

## Προσαρμογή της σειράς αναπαραγωγής

Η συσκευή μπορεί να αναπαράγει μουσικά αρχεία ανάλογα με το πώς τα έχετε τακτοποιήσει σε φακέλους, όπως εικονίζεται στο παρακάτω διάγραμμα:



### ΣΥΜΒΟΥΛΗ!

- Η συσκευή σας υποστηρίζει έως και 3 στρώσεις υποφακέλων.
- Τα μουσικά αρχεία που βρίσκονται μέσα σε φακέλους θα αναπαράγονται πριν από αυτά που βρίσκονται στο ριζικό κατάλογο.
- Μπορείτε επίσης να χρησιμοποιήσετε το πρόγραμμα **MUSICMATCH** (περιλαμβάνεται στη συσκευασία μαζί με το CD) για μεταφορά και ripping (εξαγωγή) μουσικής. Για περισσότερες πληροφορίες, επισκεψτε την τοποθεσία [www.musicmatch.com](http://www.musicmatch.com).

## Ορίστε γλώσσα

Η συσκευή αναπαραγωγής μπορεί να εμφανίσει πληροφορίες σε γλώσσες με λατινικό αλφάβητο, σε απλοποιημένα κινέζικα, παραδοσιακά κινέζικα, ιαπωνικά και κορεάτικα. Μπορείτε να αλλάξετε τη ρύθμιση μέσω της εφαρμογής **Firmware Manager**, η οποία παρέχεται στο CD που περιλαμβάνεται στη συσκευασία.

- 1 Τοποθετήστε το CD που σας παρέχεται στη μονάδα CD-ROM του υπολογιστή σας. Ακολουθήστε τις οδηγίες στην οθόνη για την ολοκλήρωση εγκατάστασης του οδηγού και λογισμικού.
- 2 Σύνδεση το συσκευή αναπαραγωγής με τον υπολογιστή σας. Δημιουργήστε εφεδρικά αντίγραφα για όλα τα αρχεία / μουσική στη συσκευή αναπαραγωγής. **Θα πραγματοποιηθεί διαμόρφωση της συσκευής αναπαραγωγής πριν την ενημέρωση.**
- 3 **Για τους χρήστες των PC:** Πραγματοποιήστε εκκίνηση του **Firmware Manager** από τη συντόμευση "**Start**" (Έναρξη) / "Desktop" (Επιφάνεια εργασίας).  
**Για τους χρήστες των MAC:** Πραγματοποιήστε εκκίνηση του Firmware Manager από το φάκελο εφαρμογής του / τη συντόμευση "Desktop" (Επιφάνεια εργασίας).
- 4 Επιλέξτε τη γλώσσα προτίμησής σας από το Firmware Manager. Ακολουθήστε τις οδηγίες της οθόνης για να ολοκληρώσετε τη ρύθμιση γλώσσας.

**Σημαντικό:** Φυλάσσετε τα αρχικά αρχεία σας!

Βεβαιωθείτε ότι διατηρείτε τα αρχικά αρχεία που μεταφέρετε στο συσκευής αναπαραγωγής.

Η Philips δε φέρει καμία ευθύνη για τυχόν απώλεια περιεχομένου σε περίπτωση πρόκλησης ζημιών στη συσκευή ή μη δυνατότητας ανάγνωσης.



### ΣΥΜΒΟΥΛΗ!

Για να εξασφαλίσετε την καλύτερη διασύνδεση μεταξύ του προγράμματος αναπαραγωγής και του υπολογιστή σας, ενημερωθείτε [www.philips.com/support](http://www.philips.com/support) για τις τελευταίες διαθέσιμες αναβαθμίσεις. Αποθηκεύστε το αρχείο ενημέρωσης στο φάκελο όπου είναι εγκατεστημένο το **Firmware Manager**. Αποσυμπίεστε τα αρχεία προτού εγκαταστήσετε το αρχείο αναβάθμισης.

## Αναβάθμιση υλικολογισμικού

Για να εξασφαλίσετε την καλύτερη διασύνδεση μεταξύ του προγράμματος αναπαραγωγής και του υπολογιστή σας, ενημερωθείτε [www.philips.com/support](http://www.philips.com/support) για τις τελευταίες διαθέσιμες αναβαθμίσεις. Αποθηκεύστε το αρχείο ενημέρωσης στο φάκελο όπου είναι εγκατεστημένο το **Firmware Manager**. Αποσυμπίεστε τα αρχεία προτού εγκαταστήσετε το αρχείο αναβάθμισης.

- 1 Σύνδεση το συσκευή αναπαραγωγής με τον υπολογιστή σας. Δημιουργήστε εφεδρικά αντίγραφα για όλα τα αρχεία / μουσική στη συσκευή αναπαραγωγής. **Θα πραγματοποιηθεί διαμόρφωση της συσκευής αναπαραγωγής πριν την ενημέρωση.**
- 2 Για τους χρήστες των PC: Πραγματοποιήστε εκκίνηση του **Firmware Manager** από τη συντόμευση "**Start**" (Έναρξη) / "Desktop" (Επιφάνεια εργασίας). Για τους χρήστες των MAC: Πραγματοποιήστε εκκίνηση του Firmware Manager από το φάκελο εφαρμογής του / τη συντόμευση "Desktop" (Επιφάνεια εργασίας).
- 3 Εάν η έκδοση υλικολογισμικού που έχετε είναι νεότερη από αυτή της συσκευής, κάντε κλικ στην επιλογή "**Continue**" (Συνέχεια) για να ξεκινήσει η διαδικασία εγκατάστασης του υλικολογισμικού.

## Επαναφορά υλικολογισμικού

Εάν η συσκευή αναπαραγωγής δεν αντιδρά σε κανένα πάτημα πλήκτρου, κάντε τα εξής:

- 1 Για τους χρήστες των PC: Πραγματοποιήστε εκκίνηση του **Firmware Manager** από τη συντόμευση "**Start**" (Έναρξη) / "Desktop" (Επιφάνεια εργασίας). Για τους χρήστες των MAC: Πραγματοποιήστε εκκίνηση του Firmware Manager από το φάκελο εφαρμογής του / τη συντόμευση "Desktop" (Επιφάνεια εργασίας).
- 2 Πατήστε και κρατήστε πατημένο το ►|| και συνδέστε απευθείας τη συσκευή αναπαραγωγής στη θύρα USB του υπολογιστή σας. Μην απελευθερώσετε το ►|| έως ότου σας ζητηθεί.
- 3 Η επαναφορά υλικολογισμικού έχει ολοκληρωθεί όταν δείτε την κύρια οθόνη του Firmware Manager. Μπορείτε να πραγματοποιήσετε επιλογή γλώσσας ή / και ενημερώσεις όπως περιγράφεται παραπάνω.

## Αντιμετώπιση προβλημάτων

Εάν προκύψει σφάλμα, ελέγξτε πρώτα τα σημάδια που περιγράφονται στις επόμενες σελίδες. Για επιπλέον βοήθεια και άλλες συμβουλές αντιμετώπισης προβλημάτων, ελέγξτε τις Συχνές ερωτήσεις για το συσκευή αναπαραγωγή στην τοποθεσία [www.philips.com/support](http://www.philips.com/support). Εάν δεν αντιμετωπίσετε το πρόβλημα ακολουθώντας τις παρακάτω υποδείξεις, απευθυνθείτε στην εξουσιοδοτημένη αντιπροσωπία σέρβις σας.

### ΠΡΟΕΙΔΟΠΟΙΗΣΗ:

Σε καμία περίπτωση μην επιχειρήσετε να επισκευάσετε μόνοι σας τη συσκευή, καθώς θα καταστεί άκυρη η εγγύηση.

Πρόβλημα	Αιτία	Λύση
Η μουσική δεν ακούγεται	Εξάντληση της ενσωματωμένης μπαταρίας	Φόρτιση της μπαταρίας (βλέπε Βήμα 1, σελίδα 114)
	Αυτόματη διακοπή λειτουργίας	Η συσκευή αναπαραγωγής απενεργοποιείται 60 δευτερόλεπτα μετά τη διακοπή της μουσικής και εφόσον δεν έχει πατηθεί κανένα πλήκτρο. Πατήστε και κρατήστε πατημένο το ►   για ενεργοποίηση.
Αυτόματη διακοπή λειτουργίας	Χαλαρή σύνδεση	Ελέγξτε τη σύνδεση των ακουστικών/ τηλεχειριστηρίου
Η συσκευή αναπαραγωγής δεν ανταποκρίνεται	Σφάλμα υλικολογισμικού	Επανάφορα υλικολογισμικού (βλέπε σελίδα 123)
USB δεν λειτουργεί	Χαλαρή σύνδεση	Ελέγξτε τη σύνδεση
	Λανθασμένη έκδοση λειτουργικού συστήματος	Το λειτουργικό σας σύστημα πρέπει να είναι WINDOWS 98SE ή Mac OS 9.2.2 / Mac OS 10.2.6 ή μεταγενέστερης έκδοσης.
	Το πρόγραμμα οδήγησης USB δεν είναι εγκατεστημένο	Μόνο για χρήστες των WINDOWS 98SE: Εγκαταστήστε τον οδηγό USB που παρέχεται στο CD
Δεν είναι δυνατή η αναπαραγωγή κομματιού	Η συσκευή αναπαραγωγή είναι συνδεδεμένη με το πληκτρολόγιο Mac	Συνδέστε την συσκευή αναπαραγωγή σε μια άλλη θύρα USB
	Δεν υποστηρίζεται το φормά του κομματιού	Η συσκευή αναπαραγωγής δεν έχει δυνατότητα αναπαραγωγής ασφαλών κρυπτογραφημένων τραγουδιών WMA ή AAC.

## Ασφάλεια και συντήρηση

- **Ασφάλεια για παιδιά:** Το λουρί λαιμού του τηλεχειριστηρίου δεν είναι παιχνίδι. Πρέπει να δίνεται ιδιαίτερη προσοχή εάν χρησιμοποιείται από μικρά παιδιά. Αποφύγετε την τοποθέτηση του λουριού γύρω από το λαιμό ενός παιδιού για να αποφευχθεί ο πνιγμός!

Χρήση των ακουστικών

- **Ασφάλεια της ακοής σας:** Να ακούτε σε μέτρια ένταση. Η χρήση των ακουστικών σε δυνατή ένταση μπορεί να προκαλέσει βλάβες στην ακοή σας.
- **Ασφάλεια κυκλοφορίας:** Μη χρησιμοποιείτε τη συσκευή ενώ οδηγείτε ή κάνετε ποδήλατο καθώς μπορεί να προκληθούν ατυχήματα.

### Προσοχή!

#### ποφυγή πρόκλησης ζημιών ή βλαβών:

- Μην στρίβετε ή λυγίζετε το λουρί λαιμού του τηλεχειριστηρίου καθώς είναι ηλεκτρονικό αξεσουάρ ακριβείας.
- Μην εκθέτετε τη συσκευή σε θερμότητα προερχόμενη από εξοπλισμό θέρμανσης ή άμεση επαφή με τον ήλιο.
- μην αφήνετε τη συσκευή αναπαραγωγή να πέσει και μην ρίχνετε αντικείμενα επάνω στη συσκευή αναπαραγωγή. Τυχόν δυνατά τραντάγματα και δονήσεις ενδέχεται να προκαλέσουν δυσλειτουργία.
- αυτό το προϊόν δεν είναι αδιάβροχο: μην αφήνετε τη συσκευή αναπαραγωγής ή το λουρί λαιμού του τηλεχειριστηρίου να πέσει στο νερό και αποφύγετε την επαφή της υποδοχής USB με το νερό. Εάν εισέλθει νερό στη συσκευή αναπαραγωγή, ενδέχεται να προκληθεί σημαντική βλάβη και σκουρια. Μην χρησιμοποιείτε μέσα καθαρισμού που περιέχουν οινόπνευμα, αμμωνία, βενζίνη ή λειαντικά μέσα, καθώς ενδέχεται να προκαλέσουν ζημιά στη συσκευή αναπαραγωγής και στο λουρί. Για να καθαρίσετε τη συσκευή χρησιμοποιήστε ένα μαλακό, υγρό πανί.
- Η ύπαρξη ενεργοποιημένων κινητών τηλεφώνων στη γύρω περιοχή μπορεί να δημιουργήσει παρεμβολές στη συσκευή.
- το παρεχόμενο CD-ROM λογισμικού δεν είναι CD ήχου. Η αναπαραγωγή CD-ROM σε εξοπλισμό ήχου ενδέχεται να προκαλέσει βλάβη στον εξοπλισμό!

## Πληροφορίες σχετικά με το περιβάλλον

Έχει παραλειφθεί κάθε περιττό υλικό συσκευασίας. Η συσκευασιά μπορεί να διαχωριστεί εύκολα σε τέσσερα υλικά: χαρτόνι, PS, PE.

Η συσκευή σας αποτελείται από υλικά που μπορούν να ανακυκλωθούν εάν αποσυναρμολογηθεί από κάποια εταιρεία που εξειδικεύεται στον τομέα αυτό.

Σας παρακαλούμε να τηρήσετε τους κανονισμούς που ισχύουν στη χώρα σας ως προς τη διάθεση των υλικών συσκευασίας, άδειων μπαταριών και παλαιών συσκευών.

## Πληροφορίες σχετικά με τα πνευματικά δικαιώματα

Όλα τα εμπορικά σήματα και τα κατοχυρωμένα εμπορικά σήματα ανήκουν στους αντίστοιχους ιδιοκτήτες.

Η αντιγραφή και η διανομή των αρχείων που περιέχονται στην τοποθεσία του Internet / στο CD χωρίς άδεια παραβιάζουν τους νόμους περί πνευματικών δικαιωμάτων και τις διεθνείς συμβάσεις.

## Τροποποιήσεις

Τροποποιήσεις χωρίς τη σχετική άδεια του κατασκευαστή μπορεί να ακυρώσουν τη δικαιοδοσία του χρήστη για λειτουργία της συσκευής.



## Τεχνικά στοιχεία

<b>Χωρητικότητα εσωτερικής μνήμης</b>	128MB* (key011 και key012) 256MB* (key013 και key014) 512MB* (key015 και key016) * Η πραγματική χωρητικότητα μετά τη μορφοποίηση θα είναι μικρότερη
<b>Οθόνη LCD</b>	μπλε οπίσθιος φωτισμός EL, 128 x 32 dot matrix
<b>Ένδειξη LED</b>	πράσινη
<b>Ενσωματωμένη επαναφορτιζόμενη μπαταρία</b>	επαναφορτιζόμενη ιόντων Λιθίου 210mAh (μέσω USB) πλήρως φορτισμένη για περίπου 4,5 ώρες
<b>Διάρκεια αναπαραγωγής μπαταρίας</b>	6 ώρες με χρήση της ενσωματωμένης επαναφορτιζόμενης μπαταρίας 7 ώρες με χρήση 1 αλκαλικής μπαταρίας AAA
<b>Διασύνδεση ηλεκτρονικού υπολογιστή</b>	USB 1.1
<b>Αναπαραγωγή ήχου</b>	MP3 8 - 320kbps WMA 5 - 160kbps
<b>Υποστήριξη ετικετών ταυτότητας (ID3-tag)</b>	Ναι
<b>Περιβλήμα</b>	κυρίως σώμα από μαγνήσιο, πλαστικό κάλυμμα USB
<b>Διαστάσεις</b>	88 x 27.2 x 16.1 για
<b>Βάρος</b>	31 γρ

Η PHILIPS επιφυλάσσει το δικαίωμα της πραγματοποίησης αλλαγών στη σχεδίαση και στις προδιαγραφές, χωρίς προειδοποίηση, με στόχο τη βελτίωση του προϊόντος.

Με την επιφύλαξη παντός δικαιώματος.

Όλα τα εμπορικά σήματα και τα κατοχυρωμένα εμπορικά σήματα ανήκουν στους αντίστοιχους ιδιοκτήτες.

*Dette apparat opfylder EU-krav vedrørende radiointerferens.*

*Tämä tuote on Euroopan unionin radiohäiriötä koskevien vaatimusten mukainen.*

*Přístroj odpovídá předpisům Evropského společenství o poruchách v rádiové frekvenci.*

*A készülék megfelel az Európai Unió rádiófrekvenciás zavarra vonatkozó előírásainak.*

*Zestaw spełnia wymogi Unii Europejskiej odnośnie poziomu zakłóceń radiowych.*

*Přístroj odpovídá předpisom Európskeho spoločenstva o poruchách v rádiové frekvencii.*

*Данное устройство соответствует требованиям по радиоинтерференции, действительным в Европейском Сообществе.*

*To προϊόν αυτό πληροί τις απαιτήσεις της Ευρωπαϊκής Ένωσης ως προς τις ραδιοπαραμβολές.*

## **ČESKA REPUBLIKA**

*Záruka: Pokud byste z jakéhokoli důvodu přístroj demontovali, vždy nejdříve vytáhněte síťovou zástrčku.*

*Přístroj chraňte před jakoukoli vlhkostí i před kapkami vody.*

## **SLOVAK REPUBLIC**

*Přístroj sa nesmie používať v mokrom a vlhkom prostredí! Chráňte pred striekajúcou a kvapkajúcou vodou!*

© Koninklijke Philips Electronics N.V. 2004

**All rights reserved.**

[www.philips.com](http://www.philips.com)

Printed in China

