

# user manual

manuel d'utilisation  
gebruikershandleiding  
användar-handbok

benutzerhandbuch  
manuale per l'utente

manual del usuario  
manual do usuário

wearable digital audio player



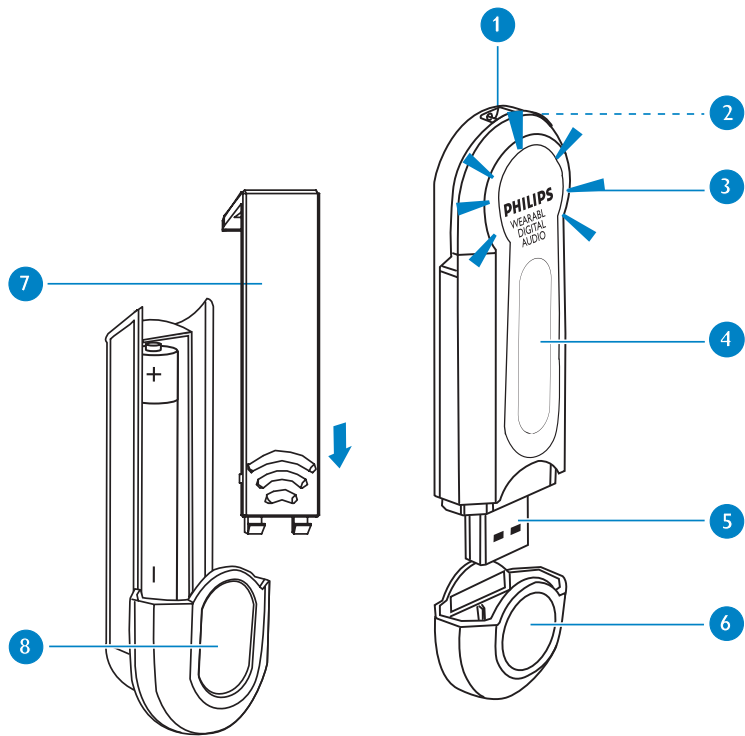
**PHILIPS**

# Wir wünschen Ihnen viel Spaß mit Ihrem Tragbarer digitaler Audio-Player.

Bitte besuchen Sie die Website [www.philips.com/support](http://www.philips.com/support) und geben Sie den Produktnamen ein, um Folgendes zu sehen:

- FAQ, Frequently Asked Questions
- Die neuesten Benutzerhandbücher
- Die neuesten PC-Software-downloads

*Die Modell- und Seriennummer befinden sich neben dem USP-Port (Sie finden sie, wenn Sie die USB-Abdeckung abnehmen).*



## Bezeichnung von Teilen

- 1 Riemenhalterung:** befestigen Sie den mitgelieferten Trageriemen hier
- 2 Kopfhöreranschluss:** schließen Sie den Stecker der Fernbedienung hier an und schließen Sie dann den Kopfhörer an die Fernbedienung an
- 3 Anzeige:** blinkt langsam beim Aufladen; blinkt schnell beim Übertragen von Dateien
- 4 LCD-Display:** zeigt dynamisch Informationen zum Titel, Interpreten, Player und Übertragungsstatus der Dateien an
- 5 USB-Anschluss:** stellt eine Verbindung zum Computer her / Batteriebox
- 6 USB-Abdeckung:** schützt den USB-Anschluss
- 7 Batterietür:** Öffnen Sie die Batteriebox; legen Sie eine volle AAA-Alkalinebatterie
- 8 Batteriebox:** dient als Reservestromquelle

*Batterien enthalten chemische Substanzen und müssen ordnungsgemäß entsorgt werden.*



# Fernbedienung

- 1 Kopfhörerstecker
- 2 **Volume +** : zum Verringern der Lautstärke  
**Volume -** : zum Erhöhen der Lautstärke
- 3 **Nächsten Titel / SuperSkip ▶▶** : zum Vorwärtsscrollen und Durchsuchen  
**Vorherigen Titel / SuperBack ◀◀** : zum Rückwärtsscrollen und Durchsuchen
- 4 **Einschalten ▶||** : Ein- / Ausschalten oder Wiedergabe / Pause
- 5 Fernbedienungsstecke

## Anschließen Ihrer Fernbedienung

- 1 Führen Sie den Trageriemen durch die Halterung.
- 2 Schließen Sie den Fernbedienungsstecker am Player an.
- 3 Schließen Sie den Kopfhörerstecker am Kopfhöreranschluss an.

# Vorbereitung

## Installation

Legen Sie die mitgelieferte CD-ROM in das CD-ROM-Laufwerk Ihres Computers ein. Befolgen Sie die Anweisungen auf dem Bildschirm, um die Treiber und software Installation abzuschließen.

## Stromversorgung

Ihre Player verfügt über einen integrierten, über USB wiederaufladbaren Akku. Schalten Sie zum Aufladen der Player den Computer an. Nehmen Sie die USB-Abdeckung ab. Schließen Sie die Player an den USB-Port Ihres Computers an. Laden Sie die Player auf, bis die POWER-Anzeige leuchtet und nicht mehr blinkt (ca. 4.5 Stunden). Achten Sie darauf, dass Sie den Computer während des Ladevorgangs eingeschaltet lassen.



## ACHTUNG!

### Nutzer von Windows 98SE:

Um Probleme bei der Installation zu vermeiden, schließen Sie Ihren Player ERST an den PC an, NACHDEM die Installation abgeschlossen ist.

### Nutzer von MAC:

Schließen Sie die Player NICHT am USB-Port der Tastatur an. Die Stromversorgung reicht nicht aus, um die Player zu finden.



### Tip

- Sie können auch das mitgelieferte Akkumodul zur direkten Stromversorgung des Players verwenden. Wenn der integrierte Akku Ihres Players bereits aufgeladen ist, und Sie die AAA-Batteriebox anbringen, wird zunächst die AAA-Batterie als Stromquelle genutzt.
- Sie können Ihre Musik auf dem Computer verwalten, während der Player aufgeladen wird. (Weitere Informationen, siehe Seite 41.)


# USB-Anschluss

Ihre Player wird auf dem PC im **Windows Explorer** bzw. auf dem Mac-Computer im **Finder** als USB-Massenspeicher angezeigt, wenn sie an den USB-Port angeschlossen wird. Sie können die Player als Massenspeicher für beliebige Datendateien verwenden.

## Datenübertragung

Klicken Sie auf und markieren Sie mindestens eine Datei bzw. ein Musikdateien, um diese von der Player an den Computer oder umgekehrt zu übertragen. Beenden Sie die Übertragung, indem Sie Dateien/Musikdateien per Drag & Drop verschieben. Während der Dateiübertragung blinkt die Anzeige grün.

**PC-Benutzer:** Trennen Sie Player sicher von Ihrem PC, indem Sie auf der Taskleiste  anklicken, um Dateifehler zu vermeiden.

**Nutzer von WINDOWS 98SE:** Das Symbol  ist nicht vorhanden. Trennen Sie Player einfach, wenn die Dateiübertragung abgeschlossen ist.

**Mac-Benutzer:** Verschieben Sie den Player in den **Papierkorb**, bevor Sie die Verbindung trennen.

## Aktualisierungen

Für eine optimale Zusammenarbeit zwischen Ihrem Player und Ihrem computer nutzen Sie die neuesten unter [www.philips.com/support](http://www.philips.com/support) verfügbaren Aktualisierungen. (Weitere Informationen, siehe Seite 43.)

## Formatieren der Player

**PC-Benutzer:** Formatieren Sie die Player ausschließlich mit dem FAT-Dateisystem.

**Mac-Benutzer:** Formatieren Sie den Player ausschließlich mit dem mitgelieferten Formatierungsprogramm.

## WICHTIG: BEWAHREN SIE EINE KOPIE IHRER ORIGINALDATEIEN!

Bewahren Sie eine Kopie der an den Player übertragenen Originaldateien.

Philips haftet nicht für den Verlust von Inhalten, wenn der Player beschädigt ist bzw. Inhalte nicht lesbar sind.




# Bedienelemente und LCD-Display

## Grundlegende Bedienung

## Zu drückende Tasten

Ein- / ausschalten	Halten Sie zum Einschalten die Taste ►► gedrückt.
Musik wiedergeben	Drücken Sie ►►
Wiedergabe anhalten	Drücken Sie ►► während der Wiedergabe
Lautstärke anpassen	Drücken Sie VOLUME + / -
Folgenden oder vorhergehenden Titel wiedergeben	Drücken Sie ►► für den folgenden und ◀◀ für den vorhergehenden Titel
Superskip	Halten Sie zum nach vorne springen die Taste ►► gedrückt oder halten Sie zum zurück springen die Taste ◀◀ gedrückt

## De Player bezit een overzichtelijke display waarop verschillende informatie wordt weergegeven:

 Interner Akkuzustand	 Akku fast leer
 Externer Akku in Gebrauch	 Lautstärkeregelung
 Ordernummer	 Titelnnummer
 Musik wird wiedergegeben	 Musik wird angehalten
 Zurück springen	 Nach vorne springen



### Tipp

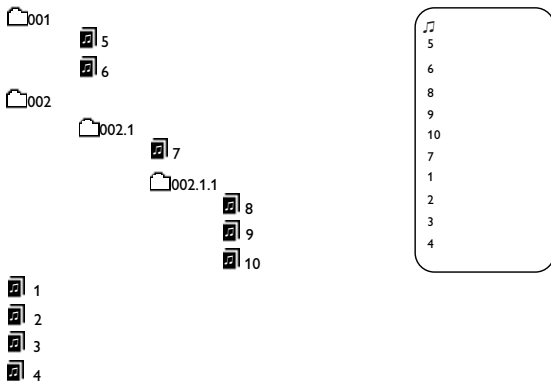
- Musikinformationen können auf dem Player mit lateinischem Alphabet, in Vereinfachtem Chinesisch, Traditionellem Chinesisch, Japanisch und Koreanisch angezeigt werden. Sie können die Einstellung mithilfe der **Firmware Manager**-Anwendung ändern, die auf der mitgelieferten CD-ROM enthalten ist.

Away with him - 2Fun

003 003 04:15

## Anpassen der Wiedergabefolge

Der Player gibt Musikdateien entsprechend der von Ihnen festgelegten Reihenfolge der Ordner wieder, wie im folgenden Diagramm gezeigt:



### Tipp

- Der Player erkennt 3 Unterordnerebenen.
- Musikdateien in Ordnern werden vor den Dateien im Stammverzeichnis wiedergegeben.
- Sie können auch die Anwendung **MUSICMATCH** (auf der mitgelieferten CD-ROM enthalten) zum Übertragen und Rippen der Musikdateien verwenden. Weitere Informationen, bitte besuchen Sie die Website [www.musicmatch.com](http://www.musicmatch.com).

# Displaysprache wählen

Musikinformationen können auf dem Player mit lateinischem Alphabet, in Vereinfachtem Chinesisch, Traditionellem Chinesisch, Japanisch und Koreanisch angezeigt werden. Sie können die Einstellung mithilfe der **Firmware Manager**-Anwendung ändern, die auf der mitgelieferten CD-ROM enthalten ist.

- 1 Legen Sie die mitgelieferte CD-ROM in das CD-ROM-Laufwerk Ihres Computers ein. Befolgen Sie die Anweisungen auf dem Bildschirm, um die Treiber und software Installation abzuschließen.
- 2 Schließen Sie den Player am Computer an. Sichern Sie alle Dateien / Musikdaten auf dem Player: **Vor der Aktualisierung wird der Player formatiert.**
- 3 **Nutzer von PC** : Starten Sie den **Firmware Manager** über die Verknüpfung **Start** / Desktop. **Nutzer von MAC** : Starten Sie den Firmware Manager über die Verknüpfung im Anwendungsordner / auf dem Desktop.
- 4 Wählen Sie im Firmware Manager die gewünschte Sprache aus. Befolgen Sie die Bildschirmanweisungen, um die Spracheinstellung abzuschließen.

## WICHTIG: BEWAHREN SIE EINE KOPIE IHRER ORIGINALDATEIEN!

Bewahren Sie eine Kopie der an den Player übertragenen Originaldateien.

Philips haftet nicht für den Verlust von Inhalten, wenn der Player beschädigt ist bzw. Inhalte nicht lesbar sind.



### Tip

Für eine optimale Zusammenarbeit zwischen Ihrem Player und Ihrem computer nutzen Sie die neuesten unter [www.philips.com/support](http://www.philips.com/support) verfügbaren Aktualisierungen. Speichern Sie die Upgrade-Datei in dem Ordner, der den **Firmware Manager** enthält. Entpacken Sie sie, bevor sie die Aktualisierung durchführen.

## Firmware aktualisieren

Für eine optimale Zusammenarbeit zwischen Ihrem Player und Ihrem computer nutzen Sie die neuesten unter [www.philips.com/support](http://www.philips.com/support) verfügbaren Aktualisierungen. Speichern Sie die Upgrade-Datei in dem Ordner, der den **Firmware Manager** enthält. Entpacken Sie sie, bevor sie die Aktualisierung durchführen.

- 1 Schließen Sie den Player am Computer an. Sichern Sie alle Dateien / Musikdaten auf dem Player: **Vor der Aktualisierung wird der Player formatiert.**
- 2 Nutzer von PC : Starten Sie den **Firmware Manager** über die Verknüpfung **Start** / Desktop. Nutzer von MAC : Starten Sie den Firmware Manager über die Verknüpfung im Anwendungsordner / auf dem Desktop.
- 3 Ist die verfügbare Firmware-Version aktueller als die auf dem Player enthaltene Version, klicken Sie auf "**Continue**" (Weiter), um die Installation der Firmware zu starten.

## Wiederherstellen der Firmware

Falls der Player nicht auf Drücken einer beliebigen Taste reagiert, führen Sie Folgendes aus:

- 1 Nutzer von PC : Starten Sie den **Firmware Manager** über die Verknüpfung **Start** / Desktop. Nutzer von MAC : Starten Sie den Firmware Manager über die Verknüpfung im Anwendungsordner / auf dem Desktop.
- 2 Halten Sie **▶||** gedrückt, und schließen Sie den Player direkt am USB-Port des Computers an. Geben Sie **▶||** erst frei, wenn Sie dazu aufgefordert werden.
- 3 Die Wiederherstellung der Firmware ist abgeschlossen, wenn der Hauptbildschirm vom Firmware Manager angezeigt wird. Sie können die Sprachauswahl und / oder Aktualisierungen wie oben beschrieben ausführen.

## Fehlersuche

Wenn ein Fehler auftritt, überprüfen Sie zunächst die Punkte auf den folgenden Seiten. Für weitere Hilfe und Tipps zur Fehlersuche lesen Sie bitte auch die Player-FAQs unter [www.philips.com/support](http://www.philips.com/support). Wenn Sie mithilfe dieser Hinweise keine Lösung finden können, wenden Sie sich bitte an Ihren Händler bzw. Ihr Servicecenter:

### WARNUNG:

Versuchen Sie unter keinen Umständen, das Gerät selbst zu reparieren, da dadurch die Garantie nichtig wird.

Problem	Ursache	Lösung
Kann Musik nicht hören	Eingebauter Akku leer	Laden Sie den Akku auf (siehe Schritt 1, Seite 34)
	Automatisches Abschalten	Der Player wird automatisch abgeschaltet, wenn die Musik 60 Sekunden lang angehalten und keine Taste gedrückt wurde. Halten Sie zum Einschalten die Taste ►► gedrückt.
Automatisches Abschalten	Nicht richtig angeschlossen	Verbindung zum Kopfhörer oder Fernbedienung überprüfen
Der Player reagiert nicht	Ungültige Firmware	Wiederherstellen der Firmware (siehe Seite 43)
USB funktioniert nicht	USB nicht richtig angeschlossen	Verbindung überprüfen
	Falsche BS-Version	Sie müssen mindestens Windows 98SE oder Mac OS 9.2.2 / Mac OS 10.2.6 als Betriebssystem verwenden.
	USB-Treiber nicht installiert	<b>Nur für Nutzer von Windows 98SE:</b> Installieren Sie den USB-Treiber, der auf der beigefügten CD enthalten ist.
	Player an Mac-Tastatur angeschlossen	Schließen Sie die Player an einem anderen USB-Port an
Titel kann nicht wiedergegeben werden	Titelformat wird nicht unterstützt	Der Player kann keine Titel wiedergeben, die im WMA-Format gesichert bzw. im AAC-Format verschlüsselt sind

## Sicherheits- und Betriebshinweise

- **Kindersicherheit:** Der Trageriemen der Player ist kein Spielzeug. Wenn die Player von Kindern benutzt wird, ist besondere Vorsicht geboten. Legen Sie den Trageriemen nicht um den Hals eines Kindes, um Erstickungsgefahr zu vermeiden.

### Vorsicht beim benutzen von Kopfhörern

- **Gesundheitsrisiken:** Hören Sie Ihre Musik stets in einer moderaten Lautstärke. Der Gebrauch von Kopfhörern bei hoher Lautstärke kann das Gehör schädigen.
- **Verkehrssicherheit:** Verwenden Sie sie nicht, während Sie Auto oder Rad fahren, da Sie dadurch Unfälle verursachen könnten.

### Achtung!

#### Vermeidung von Schäden oder Fehlfunktionen:

- Knicken oder verdrehen Sie den Trageriemen der Fernsteuerung nicht, da es sich dabei um ein elektronisches Präzisionsgerät handelt.
- Setzen Sie das gerät nicht übermäßiger, durch heizkörper oder direkte sonneneinstrahlung verursachte hitze aus.
- Lassen Sie die Player nicht fallen und lassen Sie keine anderen Gegenstände auf die Player fallen. Starke Erschütterungen und Schwingungen können zu Fehlfunktionen führen.
- Dieses Produkt ist nicht wasserdicht; tauchen Sie den Player und den Trageriemen nicht in Wasser ein und lassen Sie den USB-Anschluss nicht mit Wasser in Berührung kommen. In den Player eindringendes Wasser kann ernsthafte Schäden verursachen.
- Verwenden Sie keine Reinigungsmittel, die Alkohol, Ammoniak, Benzen oder Schleifmittel enthalten, da diese den Player und den Trageriemen eschädigen können. Verwenden Sie zum Reinigen ein weiches, feuchtes Tuch.
- Eingeschaltete mobiltelefone in der umgebung des geräts können zu interferenzen führen.
- Die mitgelieferte CD-ROM mit Software ist keine Audio CD. Wenn Sie versuchen, CD-ROMs auf Audiogeräten abzuspielen, kann dies die Geräte beschädigen!

## Umweltinformationen

Alles über üssige Verpackungsmaterial wurde vermieden. Die Verpackung ist leicht in Monomaterialien aufteilbar: Wellpappe, Polystyrol und Kunststoff.

Ihr Gerät besteht aus Materialien, die von darauf spezialisierten Betrieben wiederverwertet werden können. Bitte halten Sie sich beim Recy-celn von Verpackungsmaterial, erschöpften Batterien und alter Ausrüstung an örtliche Bestimmungen.

## Copyright Informationen

Alle Marken und Produktnamen sind Marken der jeweiligen Unternehmen und Organisationen.

Die unautorisierte Vervielfältigung sowie der Vertrieb von Internet/CD Aufnahmen stellt eine Verletzung des Urheberrechts dar und ist strafbar.

## Modifikationen

Modifikationen, die nicht durch den Hersteller autorisiert sind, lassen die Betriebserlaubnis erlöschen.

# Technische Daten

<b>Interner Speicherplatz</b>	256MB* (key013 und key014) 512MB* (key015 und key016) * Tatsächliche formatierte Kapazität ist geringer
<b>LCD-Display</b>	Blaues Hintergrundlicht EL, 128 x 32 Punkt-Matrix
<b>LED-Anzeigen</b>	Grün
<b>Integrierter Akku</b>	Aufladbarer 210 mAh Lithium-Ionen-Akku (über USB) in ca. 4.5 Stunden voll aufgeladen
<b>Akkuwiedergabedauer</b>	6 Stunden Verwenden des integrierten Akkus (vollständig aufgeladen) 7 Stunden 1 x AAA-Alkalinebatterien
<b>PC-Schnittstelle</b>	USB 1.1
<b>Unterstützte Formate</b>	MP3 8 - 320kbps WMA 5 - 160kbps
<b>ID3-tag Unterstützung</b>	Ja
<b>Gehäusewerkstoff</b>	Gehäuse aus Magnesium, USB-Abdeckung aus Kunststoff
<b>Abmessungen</b>	88 x 27.2 x 16.1 mm
<b>Gewicht</b>	31 g

PHILIPS behält sich Änderungen, die dem technischen Fortschritt dienen, sowie Farbänderungen und Liefermöglichkeiten vor.

Alle Rechte vorbehalten.

Alle genannten Marken sind Dienstleistungsmarken, Marken oder eingetragene Marken der entsprechenden Hersteller.



System requirements:

Système requise:

Systemanforderungen:

Requisitos sistema:

Systeemvereisten:

Requisiti del sistema:

Requisitos do sistema:

System krav:

- Windows 98SE / 2000 / ME / XP
- Mac OS 9.2.2 and 10.2.6

*This set complies with the radio interference requirements of the European Union.*

*Cet appareil est conforme aux normes de la Communauté européenne en matière d'interférences radio.*

*Dieses Gerät entspricht den Funkstörungs Vorschriften der Europäischen Gemeinschaft.*

*Este reproductor cumple las normas para interferencias de radio establecidas por la Comunidad Europea.*

*Dit apparaat voldoet aan de radio-ontstoringseisen van de Europese Unie.*

*Questo prodotto è conforme ai requisiti sulle interferenze radio dell'Unione Europea.*

*Este aparelho está de acordo com os requisitos da Comunidade Europeia relativos à interferência de rádio.*

*Denna apparat uppfyller EU:s krav beträffande radiostörningar.*

© Koninklijke Philips Electronics N.V. 2004

All rights reserved.

[www.philips.com](http://www.philips.com)

Printed in China

