

# brugermanual

käyttöoppaita | uživatelské příručky | felhasználói útmutatók  
instrukcije obsługi | použivatel'ské příručka | руководство пользователя  
εγχειρίδιο χρήσης | kullanıcı elkitabı

wearable digital audio player



**PHILIPS**

Systemkrav:

Vaatumukset:

Požadavky na systém:

Rendszerkövetelmények:

Wymagania sprzętowe:

Požiadavky systému:

требования к системе:

Απαιτήσεις συστημάτων:

Sistem geregi:

- Windows 98SE / 2000 / ME / XP
- Mac OS9.2.2 and 10.2.6

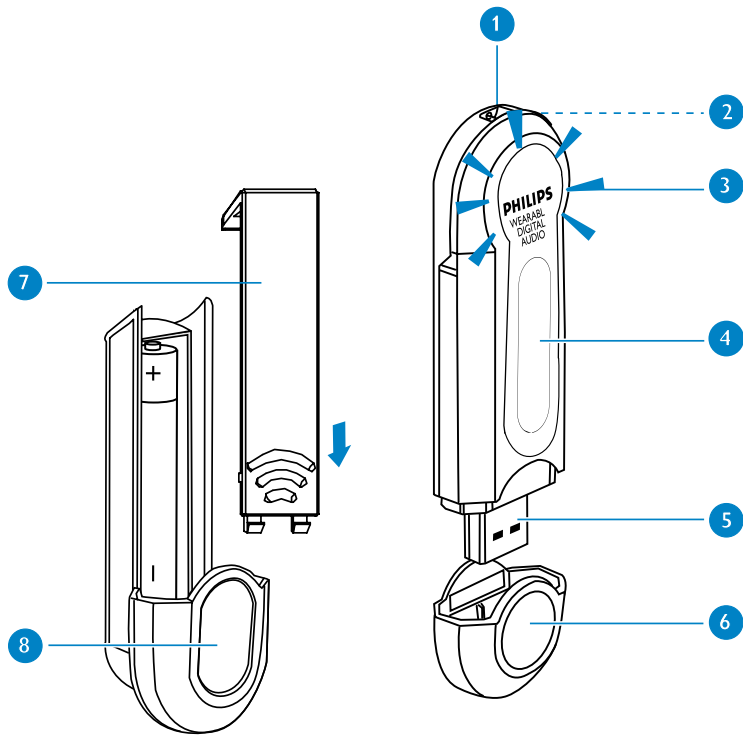
# Vi håber, du bliver glad for din bærbare digitale lydafspiller.

Besøg: [www.philips.com/support](http://www.philips.com/support)  
og indtast produktnavn for at få vist:

- OSS (Ofte Stillede Spørgsmål)
- De nyeste brugermanualer
- De nyeste computersoftware-downloads

*Model- og productionsnumre er placeret ud for USB-porten  
(fjern USB-dækslet, hvis du vil se dem).*

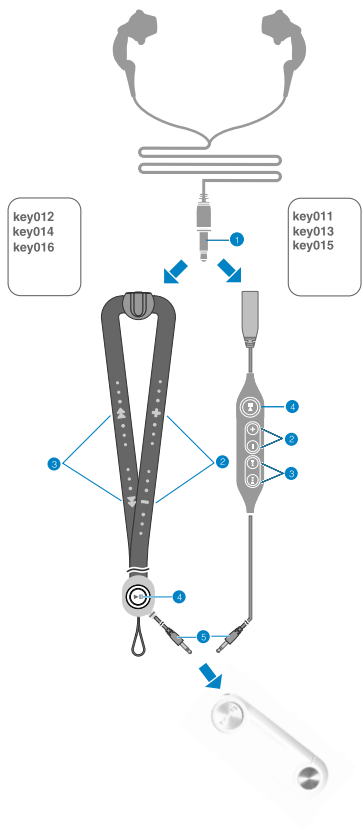
Dansk	1
Suomi	17
Česky	33
Magyar	49
Polski	65
Slovak	81
Русский	97
Ελληνικά	113
Türkçe	129



## Navn på dele

- 1 **Remøje:** fastgør den medfølgende rem her
- 2 **Stik til hovedtelefoner:** indsæt stikket på fjernbetjeningen her; og tilslut derefter hovedtelefonerne til fjernbetjeningen.
- 3 **LED-indikator:** blinker langsomt under opladning. Blinker hurtigt under filoverførsel
- 4 **LCD display:** viser oplysninger om nummer og kunstner samt om afspilning og overførselsstatus
- 5 **USB port:** etablerer tilslutning til computer / Batteriboks
- 6 **USB-dæksel:** beskytter USB-port
- 7 **Batteridækslet:** Åbn og indsæt et nyt alkaliebatteri af typen AAA
- 8 **Batteriboks:** leverer nødstrøm

*Batterier indeholder kemiske stoffer, og de skal derfor bortskaffes på forsvarlig vis.*



# Fjernbetjening

- 1 Stik til hovedtelefon
- 2 **Volume +** : tryk på + for at øge  
**Volume -** : tryk på - for at mindske
- 3 **Næste / Super Skip ▶▶** : til navigering og gennemsyn fremad  
**Forrige / Super Back ◀◀** : til navigering og gennemsyn bagud
- 4 **Power ▶||** : Tænd / Sluk og Afspil / Pause
- 5 Stik til fjernbetjening

## Sådan forbinder du fjernkontrollen

- 1 Træk halsremmen gennem hullet.
- 2 Indsæt stikket til fjernkontrollen i afspilleren.
- 3 Indsæt stikket til hovedtelefonen i kontakten.

# Forberedelse

## Installationen

Indsæt den medfølgende cd i computerens cd-rom-drev. Følg vejledningen på skærmen for at fuldføre driver- og softwareinstallation.

## Strømforsyning

Dit player har et indbygget genopladeligt USB-batteri. Tænd computeren for at oplade afspilleren. Fjern USB-dækslet. Tilslut afspilleren til computerens USB-port. Oplad afspilleren, indtil strømindikatoren lyser og stopper med at blinke (ca. 4.5 timer). Sørg for, at pc'en er tændt under hele opladningsforløbet.



## ADVARSEL!

### WINDOWS 98SE-BRUGERE:

For at undgå installationsproblemer må du IKKE TILSLUTTE din afspiller til computeren, før installationen er afsluttet.

### MAC-BRUGERE:

TILSLUT IKKE afspilleren til tastaturets USB-port. Den har ikke tilstrækkelig strøm til at finde afspilleren.



## TIP

- Du kan også bruge det medfølgende batterimodul til at sikre konstant strømforsyning til afspilleren. Hvis du har opladet det indbyggede batteri på afspilleren og derefter tilslutter AAA-batteriboksen, vil strømmen fra AAA-batteriet blive brugt først.
- Du kan organisere din musik under opladningsforløbet. (Se side 9, hvis du ønsker flere oplysninger.)




# USB-dækslet

Afspilleren vises som et nyt USB-masselager i **Windows Stifinder** på pc eller i **Finder** på Mac, når afspilleren er tilsluttet USB. Du kan bruge afspilleren som et masselager til datafiler.

## Overførsel af filer og musik

Klik, og fremhæv en eller flere filer eller musik, der skal overføres mellem afspilleren og computeren. Brug træk og slip-handlinger til at fuldføre overførslen. Indikatoren blinker grøn under filoverførslen.

**PC-BRUGERE:** Fjern afspilleren sikkert fra computeren ved at klikke på  på proceslinjen for at undgå filfejl.

**WINDOWS 98SE-BRUGERE:** Her er der ikke noget  -ikon. Du skal bare afbryde forbindelsen til afspilleren efter filoverførslen er afsluttet.

**MAC-BRUGERE:** Træk og slip afspilleren i **Trash-mappen**, før du afbryder forbindelsen.

## Opgraderinger

For at afspilleren og computeren kan arbejde sammen på den bedst mulig måde, skal du gå til [www.philips.com/support](http://www.philips.com/support) for at hente den nyeste tilgængelige opgradering. (Se side 11, hvis du ønsker flere oplysninger.)

## Formatering af afspilleren

**PC-BRUGERE:** Formater kun afspilleren med FAT-filsystemet.

**MAC-BRUGERE:** Formater ikke afspilleren med andre programmer end det medfølgende.

## VIGTIGT: BEHOLD DE OPRINDELIGE FILER!

Du skal sikre dig, at du ikke sletter den oprindelige udgave af de filer, der overføres til din afspiller. Philips er ikke ansvarlig for tab af indhold i de tilfælde, hvor afspiller bliver beskadiget, eller der ikke kan læses fra produktet.

# Funktionstaster og LCD-display

## Standardbetjening

## Tryk på følgende taster

Tænd / Sluk

Tryk på, og hold **▶||** nede for at tænde

Afspil musik

Tryk på **▶▶**

Sæt musik på pause

Tryk på **▶▶** under afspilning

Justér lydstyrken

Tryk på **VOLUME + / -**

Afspil næste eller forrige musiknummer

Tryk på **▶▶** for næste og **◀◀** for forrige

Superskip

Tryk på **▶▶** og hold den nede for at springe fremad eller på **◀◀** for at springe over bagud

## Afspilleren har et intuitivt display, der kan vise forskellige oplysninger:



Internt batteriniveau



Lavt batteriniveau



Eksternt batteri i brug



Lydstyrke



Mappenummer



Spornummer



Musik afspilles



Musik midlertidigt afbrudt



Springer over bagud



Springer over fremad



### TIP

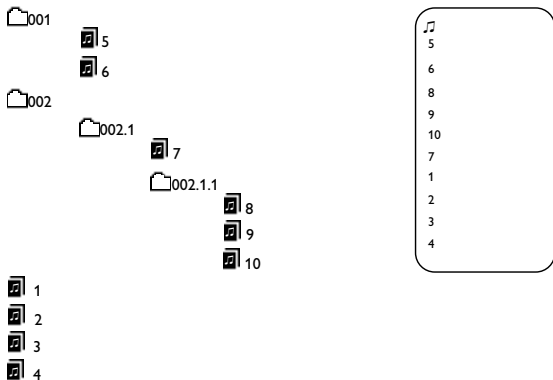
- Afspilleren kan vise musikoplysningerne i det latinske alfabet, forenklet kinesisk, traditionelt kinesisk, japansk og koreansk. Du kan ændre indstillingerne via programmet **Firmware Manager**, der findes på den medfølgende cd.

**Away with him - 2Fun**



## Tilpasser afspilningsrækkefølge

Afspilleren kan afspille musikfiler efter, hvordan du arrangerer dem i mapper som vist i følgende diagram:



### TIP

- Afspilleren kan understøtte op til 3 niveauer af undermapper.
- Musikfiler, der er placeret i mapper, afspilles før fileme i rodmappen.
- Du kan også bruge **MUSICMATCH** (findes på den medfølgende cd) til overførsel og afkodning af musik. Besøg [www.musicmatch.com](http://www.musicmatch.com), hvis du ønsker flere oplysninger.

## Til valg af sprog i afspilleren

Afspilleren kan vise musikoplysningerne i det latinske alfabet, forenklet kinesisk, traditionelt kinesisk, japansk og koreansk. Du kan ændre indstillingerne via programmet **Firmware Manager**, der findes på den medfølgende cd.

- 1 Indsæt den medfølgende cd i computerens cd-rom-drev. Følg vejledningen på skærmen for at fuldføre driver- og softwareinstallation.
- 2 Tilslut afspilleren til computeren. Sikkerhedskopiering af alle filer/ al musik på afspilleren. **Afspilleren bliver formateret, før den opgraderes.**
- 3 **PC-BRUGERE:** Start **Firmware Manager** fra **Start**/genvej på Skrivebordet.  
**MAC-BRUGERE:** Start Firmware Manager fra programappen/genvej på skrivebordet.
- 4 Vælg sprog til Firmware Manager.  
Følg instruktionerne på skærmen for at fuldføre sprogindstillingerne.

### VIGTIGT: BEHOLD DE OPRINDELIGE FILER!

Du skal sikre dig, at du ikke sletter den oprindelige udgave af de filer, der overføres til din afspiller. Philips er ikke ansvarlig for tab af indhold i de tilfælde, hvor afspiller bliver beskadiget, eller der ikke kan læses fra produktet.



#### TIP

For at afspilleren og computeren kan arbejde sammen på den bedst mulig måde, skal du gå til [www.philips.com/support](http://www.philips.com/support) for at hente den nyeste tilgængelige opgradering. Gem opgraderingsfilen i den mappe, hvor **Firmware Manager** er installeret. Pak dem ud, før opgraderingen installeres.

## Opgrader firmware

For at afspilleren og computeren kan arbejde sammen på den bedst mulig måde, skal du gå til [www.philips.com/support](http://www.philips.com/support) for at hente den nyeste tilgængelige opgradering. Gem opgraderingsfilen i den mappe, hvor **Firmware Manager** er installeret. Pak dem ud, før opgraderingen installeres.

- 1 Tilslut afspilleren til computeren. Sikkerhedskopiering af alle filer/ al musik på afspilleren. **Afspilleren bliver formateret, før den opgraderes.**
- 2 PC-BRUGERE: Start **Firmware Manager** fra **Start**/genvej på Skrivebordet.  
MAC-BRUGERE: Start Firmware Manager fra programmappen/genvej på skrivebordet.
- 3 Klik på **Fortsæt** for at starte Firmware-installationsprocessen, hvis Firmware-versionen er nyere end afspilleren.

## Gendan Firmware

Hvis afspilleren ikke reagerer på tastetryk, skal du gøre følgende:

- 1 PC-BRUGERE: Start **Firmware Manager** fra **Start**/genvej på Skrivebordet  
MAC-BRUGERE: Start Firmware Manager fra programmappen/genvej på skrivebordet.
- 2 Tryk på ►|| og hold den nede, og forbind afspilleren direkte til computerens USB-port. Slip ikke ►|| før du bliver bedt om det.
- 3 Gendannelsen af Firmware er udført, når hovedskærmen til Firmware Manager vises. Du kan udføre valg af sprog og/eller opgradering som beskrevet ovenfor.

## Fejfinding

Hvis der opstår en fejl, skal du først kontrollere punkterne på de følgende sider. Hvis du vil have yderligere hjælp og andre tip til fejlfinding, kan du også finde Ofte Stillede Spørgsmål for afspilleren på [www.philips.com/support](http://www.philips.com/support). Hvis du ikke kan løse problemet ved at følge disse mulige løsninger, skal du kontakte forhandleren eller et servicecenter.

### ADVARSEL:

Du må under ingen omstændigheder selv forsøge at reparere afspiller, da dette vil gøre garantien ugyldig.

Problemet	Årsag	Løsning
Musikken kan ikke høres	Det indbyggede batteri er tomt	Oplad batteriet (se <i>trin 1, side 2</i> )
	Automatisk slukning	Afspilleren slukkes automatisk 60 sekunder efter, musikken er stoppet, og hvis der ikke trykkes på nogen taster. Tryk på, og hold ►   nede for at tænde.
Automatisk slukning	Løs forbindelse	Kontroller forbindelsen til hovedtelefonen / fjernbetjening
Afspilleren svarer ikke	Ugyldigt firmware	Gendan Firmware (se side 11)
USB-forbindelsen fungerer ikke	Løs forbindelse	Kontroller forbindelsen
	Forkert operativsystemversion	Operativsystemet skal være nyere end Windows 98SE eller Mac OS 9.2.2 / Mac OS 10.2.6
	USB-drivern er ikke installeret	<b>Kun Windows 98SE-brugere:</b> installer den USB-driver, der leveres på den medfølgende cd
Kan ikke afspille spor	Afspilleren tilsluttet Mac-tastatur	Slut afspilleren til en anden USB-port
	Sporformat understøttes ikke	Afspilleren kan ikke afspille sikre WMA- eller AAC-krypterede sange

## Sikkerhed og vedligeholdelse

• **Børnesikring:** Afspillerens halsrem er ikke legetøj. Pas særligt på, hvis den bruges af mindre børn. Placer ikke halsremmen rundt om et barns hals, da dette kan medføre kvælningfare!

### Pas på ved brug af hovedtelefoner

- **Øre-sikkerhed:** Lyt ved moderat lydstyrke. Brug af hovedtelefoner ved høj lydstyrke kan ødelægge din hørelse.
- **Trafiksikkerhed:** Må ikke anvendes under kørsel eller cykling, da du kan være skyld i en ulykke.

### Advarsel!

#### Undgå beskadigelse eller fejlfunktion:

- Undgå at vride eller bøje halsremmen med fjernbetjening. Denne halsrem er præcisionselektronisk tilbehør til afspilleren.
- Udsæt ikke apparatet for overophedning fra varmeapparater eller direkte sollys.
- Undgå at tabe afspilleren, og pas på, at der ikke falder objekter ned på det. Hårde stød eller rystelser kan forårsage funktionsfejl.
- Dette produkt er ikke vandtæt: Undgå at nedsænke afspilleren eller halsremmen med fjernbetjening i vand, og sørg for, at USB-stikket ikke bliver vådt. Hvis der kommer vand ind i afspilleren, kan det forårsage stor skade og rustdannelse.
- Anvend ikke rengøringsmidler, der indeholder alkohol, ammoniak, benzene eller slibemidler, da disse stoffer kan beskadige afspilleren og halsremmen. Rengør med en blød, fugtig klud.
- Tændte mobiltelefoner i nærheden kan forårsage forstyrrelser.
- Den medfølgende cd-rom med software er ikke en lyd-cd. Afspilning af cd-rom'er kan beskadige det anvendte lydudstyr!

## Miljøinformation

Der er ikke anvendt nogle over ødige materialer i apparatets emballage. Emballagen kan let adskilles i hovedbestanddele: almindeligt pap, polystyren og plastic.

Apparatet består af materialer, der kan genbruges, hvis de adskilles af et specialist firma. Man bedes venligst overholde de lokale regler for bortskaffelse af indpakningsmaterialer, opbrugte batterier og kasserede apparater.

## Oplysninger om copyright

Alle nævnte navne brugt som varemærke er de respektive fabrikanter's varemærke eller registreret varemærke.

Uautoriseret reproduktion og distribution af internet/cd-indspilninger er en overtrædelse af copyright-lovgivningen og internationale aftaler.

## Ændringer

Ændringer, der ikke er godkendt af PHILIPS, kan betyde, at brugeren fratages rettighederne til at betjene afspilleren.



## Tekniske data

<b>Indbygget hukommelseskapacitet</b>	128MB* (key011 og key012) 256MB* (key013 og key014) 512MB* (key015 og key016) * Den faktiske formaterede kapacitet vil være mindre
<b>LCD-display</b>	Blå baggrundsbelysning EL, 128 x 32-matrix
<b>LED-indikator</b>	Grøn
<b>Indbygget batteri</b>	Genopladeligt 210mAh litium ion-batteri (via USB), ca. 4,5 timer for fuld opladning
<b>Afspilningstid for batteri</b>	6 timer: med det indbyggede, genopladelige batteri (fuldt opladet) 7 timer: med 1 x alkaliebatteri af typen AAA
<b>PC-tilslutning</b>	USB 1.1
<b>Understøttet format</b>	MP3 8 - 320kbps WMA 5 - 160kbps
<b>ID3-tag-understøttelse</b>	Ja
<b>Chassis</b>	kabinet af magnesium, USB-dæksel af plastik
<b>Dimensioner</b>	88 x 27.2 x 16.1 mm (3.46 x 1.07 x 0.63 inch)
<b>Vægt</b>	31 g

PHILIPS forbeholder sig ret til at foretage produktforbedringsmæssige ændringer i design og specifikationer uden forudgående varsel.

Alle rettigheder forbeholdes.

Alle varemærker og registrerede varemærker er de respektive ejeres ejendom.

*Dette apparat opfylder EU-krav vedrørende radiointerferens.*

*Tämä tuote on Euroopan unionin radiohäiriötä koskevien vaatimusten mukainen.*

*Přístroj odpovídá předpisům Evropského společenství o poruchách v rádiové frekvenci.*

*A készülék megfelel az Európai Unió rádiófrekvenciás zavarra vonatkozó előírásainak.*

*Zestaw spełnia wymogi Unii Europejskiej odnośnie poziomu zakłóceń radiowych.*

*Přístroj odpovídá předpisom Európskeho spoločenstva o poruchách v rádiové frekvencii.*

*Данное устройство соответствует требованиям по радиоинтерференции, действительным в Европейском Сообществе.*

*To προϊόν αυτό πληροί τις απαιτήσεις της Ευρωπαϊκής Ένωσης ως προς τις ραδιοπαραμβολές.*

## **ČESKA REPUBLIKA**

*Záruka: Pokud byste z jakéhokoli důvodu přístroj demontovali, vždy nejdříve vytáhněte síťovou zástrčku.*

*Přístroj chraňte před jakoukoli vlhkostí i před kapkami vody.*

## **SLOVAK REPUBLIC**

*Přístroj sa nesmie používať v mokrom a vlhkom prostredí! Chráňte pred striekajúcou a kvapkajúcou vodou!*

© Koninklijke Philips Electronics N.V. 2004

**All rights reserved.**

[www.philips.com](http://www.philips.com)

Printed in China

