

brugermanual

käyttöoppaita | uživatelské příručky | felhasználói útmutatók
instrukcije obsługi | použivatel'ské příručka | руководство пользователя
εγχειρίδιο χρήσης | kullanıcı elkitabı

wearable digital audio player



PHILIPS

Systemkrav:

Vaatumukset:

Požadavky na systém:

Rendszerkövetelmények:

Wymagania sprzętowe:

Požiadavky systému:

требования к системе:

Απαιτήσεις συστημάτων:

Sistem geregi:

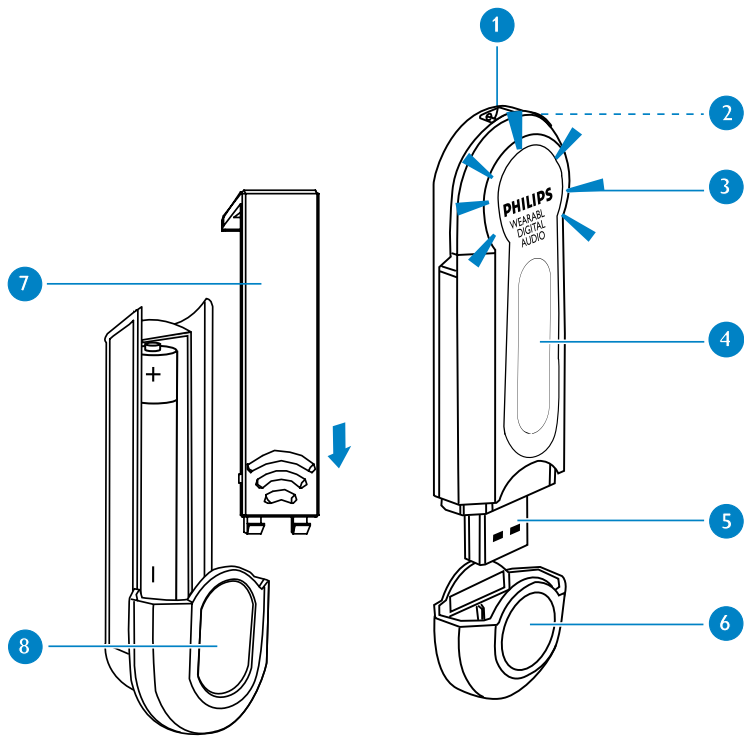
- Windows 98SE / 2000 / ME / XP
- Mac OS9.2.2 and 10.2.6

Přejeme vám skvělé zážitky se zařízením přenosný digitální audio přehrávač.

Navštivte stránku: www.philips.com/support
Po zadání názvu výrobku se zobrazí:

- Často kladené otázky (FAQ)
- Aktuální uživatelské příručky
- Nejnovější software počítače ke stažení

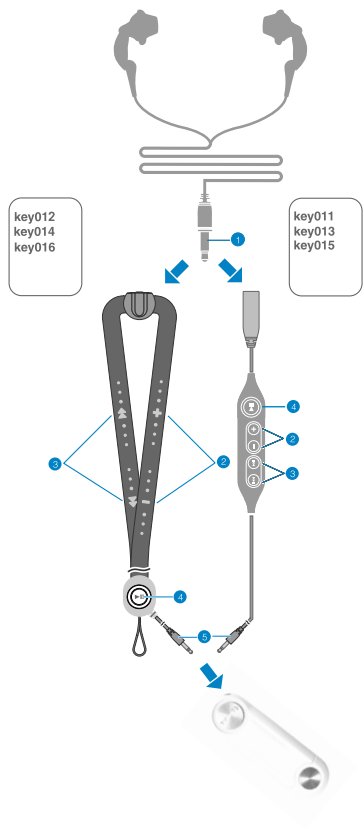
*Číslo modelu a sériové číslo se nacházejí vedle portu rozhraní USB
(k jejich zjištění je třeba sejmout kryt rozhraní USB).*



Názvy součástí

- 1 Otvor pro popruh:** sem upevněte dodaný popruh na krk.
- 2 Konektor ke sluchátkům:** sem vložte zástrčku dálkového ovládání a potom připojte sluchátka k dálkovému ovládání
- 3 Kontrolka:** během nabíjení bliká pomalu; během přenosu souborů bliká rychle
- 4 Displej LCD:** dynamické zobrazení informací o skladbě a interpretovi, informací o přehrávači a stavu přenosu souboru
- 5 Port rozhraní USB:** připojení k počítači / modulu s baterií
- 6 Kryt rozhraní USB:** ochrana portu USB
- 7 Kryt modulu s baterií:** podle vyobrazení vložte novou alkalickou baterii typu AAA
- 8 Modulu s baterií:** nabízí záložní napájení

Baterie obsahují chemikálie, proto by se měly likvidovat odpovídajícím způsobem.



Dálkový ovladač

- 1 Konektor sluchátek
- 2 **Volume +** : stisknutím tlačítka + zvýšíte
Volume - : stisknutím tlačítka - snížíte
- 3 **Další / SuperSkip ►►** : pro posun a vyhledávání vpřed
Předchozí / SuperBack ◄◄ : pro posun a vyhledávání vzad
- 4 **Power ►||** : Zapnutí / Vypnutí a Hrát / Pauza
- 5 Konektor dálkového ovladače

Připojení dálkového ovladače

- 1 Protáhněte popruh na krk otvorem.
- 2 Zasuňte konektor dálkového ovladače do přehrávače.
- 3 Zasuňte konektor sluchátek do výstupu pro sluchátka.

Příprava

Instalaci

Vložte dodaný disk CD do jednotky CD-ROM v počítači. c. Instalaci dokončete podle pokynů na obrazovce.

Napájení

Přehrávače má vestavěnou baterii, nabíjenou pomocí rozhraní USB. Chcete-li přehrávače nabít, zapněte počítač. Sejměte kryt rozhraní USB. Připojte port rozhraní USB přehrávače k portu rozhraní USB počítače. Přehrávače nabíjejte, dokud kontrolka POWER nepřestane blikat a nebude nepřetržitě svítit (přibližně 4.5 hod). Během nabíjení je třeba ponechat počítač zapnutý.



POZOR!

UŽIVATELÉ OPERAŠNÍHO SYSTÉMU WINDOWS 98SE:

NEPŘIPOJUJTE přehrávače k počítači PŘED instalací ovladače.

UŽIVATELÉ OPERAŠNÍHO SYSTÉMU MAC:

NEPŘIPOJUJTE přehrávače k portu USB na klávesnici. Tento port nemá k rozpoznání přehrávače dostatečný výkon.



TIP


- Přehrávač lze také napájet z dodávaného modulu s baterií. Pokud je akumulátor vestavěný v přehrávači nabitý a přitom k přehrávači připojíte skříň s baterií typu AAA, spotřebovává se přednostně energie z baterie typu AAA.
- Když se přehrávač nabíjí, můžete si uspořádat hudbu na počítači. (Další informace najdete na straně 41.)

Připojení k rozhraní USB

Přehrávače se po připojení pomocí rozhraní USB objeví jako nové paměťové zařízení USB v **Průzkumníku Windows** na počítači nebo v nástroji **Finder** v systému Mac. Kapacita paměti přehrávače pro nové snímky je nedostatečná.

Přenos souborů a hudbou

Klepněte a označte jeden nebo několik souborů či hudbou pro přenos mezi přehrávače a počítačem. Přenos dokončete přetažením položek. Během přenosu souborů bliká kontrolka zeleně.

Uživatelé PC: Zařízení přehrávače bezpečně odpojte od počítače klepnutím  na hlavní panel, aby nedošlo k chybě souboru.

Uživatelé systému WINDOWS 98SE: ikona není k dispozici . Po dokončení přenosu souborů zařízení přehrávače odpojte.

Uživatelé MAC: Před odpojením přeneste přehrávač do **Koše**.

Inovace

Aby byla komunikace mezi přehrávačem a počítačem co nejdokonalejší, zjistěte na www.philips.com/support, zda jsou dostupné nové inovace. (Další informace najdete na straně 43.)

Formátování přehrávače

Uživatelé PC: Přehrávače formátujte pouze systémem souborů FAT.

Uživatelé MAC: Přehrávač formátujte pouze s dodanou aplikací pro formátování.

DŮLEŽITÉ: Původní soubory si ponechte!


V každém případě si ponechte původní soubory, přenesené na zařízení přehrávač. Společnost Philips není zodpovědná za ztrátu obsahu v případech, že se výrobek poškodí.

Ovládací prvky a Displej LCD

Základní operace

Ovladače ke stisknutí


Zapnutí / Vypnutí

Stiskněte a podržte tlačítko  přehrávač se zapne


Přehrávání hudby

Stiskněte 

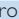

Pozastavení hudby

Při přehrávání stiskněte 



Změna hlasitosti

Stiskněte tlačítko VOLUME  / 

Přehrání další nebo předchozí skladby

Stiskněte tlačítko  pro další a  pro předchozí

Superskip

Stiskněte a držte tlačítko  pro přesun dopředu a tlačítko  pro přesun zpět

Přehrávače má intuitivní displej, na němž se zobrazují různé informace:



Úroveň interní baterie



Baterie dochází



Využití externí baterie



Ovládání hlasitosti



Číslo složky



Číslo skladby



Přehrávání hudby



Pozastavení hudby



Přesun zpět



Přesun vpřed



TIP

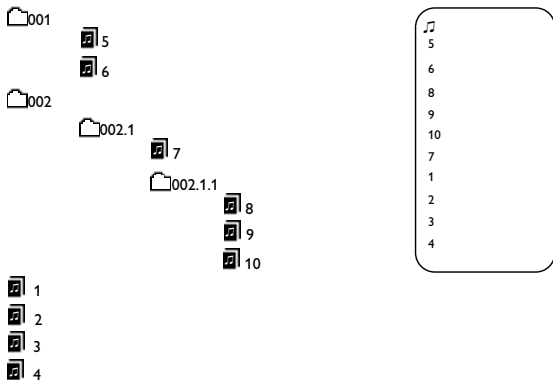
- Přehrávač může zobrazovat informace o hudbě v jazycích používajících římskou abecedu, zjednodušenou čínštinu, tradiční čínštinu, japonštinu a korejštinu. Nastavení lze změnit pomocí aplikace **Firmware Manager** dodávané na příbaleném disku CD.

Away with him - 2Fun

 003  003  04:15 

Úprava pořadí pro přehrávání

Přehrávač může přehrávat hudební soubory podle toho, jak je umístíte do složek (viz následující diagram):



TIP

- Přehrávač podporuje maximálně 3 úrovně podsložek.
- Hudební soubory ve složkách se přehrají před těmi v kořenovém adresáři.
- Pro přenos a ripování hudby můžete využít aplikaci **MUSICMATCH** (dodávaná na přibaleném disku CD). Další informace navštivte stránku www.musicmatch.com.

Nastavení jazyka na displeji zařízení

Přehrávač může zobrazovat informace o hudbě v jazycích používajících římskou abecedu, zjednodušenou čínštinu, tradiční čínštinu, japonštinu a korejštinu.

Nastavení lze změnit pomocí aplikace **Firmware Manager** dodávané na přibaleném disku CD.

- 1 Vložte dodaný disk CD do jednotky CD-ROM v počítači. c. Instalaci dokončete podle pokynů na obrazovce.
- 2 Připojení přehrávače k počítači. Zálohujte všechny soubory / hudbu na přehrávači. **Před aktualizací bude přehrávač zformátován.**
- 3 **Uživatelé PC:** Spust'íte aplikaci **Firmware Manager** z nabídky **Start** / zástupce na ploše. **Uživatelé MAC:** Spust'íte aplikaci **Firmware Manager** ze složky aplikace / zástupce na ploše.
- 4 V aplikaci **Firmware Manager** vyberte preferovaný jazyk. Nastavení jazyka dokončete sledováním pokynů na obrazovce.

DŮLEŽITÉ: Původní soubory si ponechte!

V každém případě si ponechte původní soubory, přenesené na zařízení přehrávač.

Společnost Philips není zodpovědná za ztrátu obsahu v případě, že se výrobek poškodí.



TIP

Aby byla komunikace mezi přehrávačem a počítačem co nejdokonalější, zjistěte na www.philips.com/support, zda jsou dostupné nové inovace. Aktualizační soubor uložte do složky, ve které je nainstalovaná aplikace **Firmware Manager**. Před instalací inovace je rozbalte.

Inovace firmwaru

Aby byla komunikace mezi přehrávačem a počítačem co nejdokonalejší, zjistěte na www.philips.com/support, zda jsou dostupné nové inovace. Aktualizační soubor uložte do složky, ve které je nainstalovaná aplikace **Firmware Manager**. Před instalací inovace je rozbalte.

- 1 Připojení přehrávače k počítači Zálohujte všechny soubory / hudbu na přehrávači. **Před aktualizací bude přehrávač zformátován.**
- 2 Uživatelé PC: Spustěte aplikaci **Firmware Manager** z nabídky **Start** / zástupce na ploše. Uživatelé MAC: Spustěte aplikaci Firmware Manager ze složky aplikace / zástupce na ploše.
- 3 Pokud je dostupná verze firmwaru novější, než verze na přehrávači, spustěte instalaci firmwaru klepnutím na tlačítko **Continue** (Pokračovat).

Obnovení firmwaru

Pokud přehrávač nereaguje na žádný stisk tlačítka, proveďte následující:

- 1 Uživatelé PC: Spustěte aplikaci **Firmware Manager** z nabídky **Start** / zástupce na ploše. Uživatelé MAC: Spustěte aplikaci Firmware Manager ze složky aplikace / zástupce na ploše.
- 2 Stiskněte a podržte tlačítko **▶||** a připojte přehrávač přímo k portu USB na počítači. Nepouštějte tlačítko **▶||** dokud k tomu nebudete vyzváni.
- 3 Obnovení firmwaru je dokončeno, když uvidíte hlavní obrazovku aplikace Firmware Manager. Je možné provést výběr jazyka / aktualizace podle popisu výše.

Odstraňování problémů

Pokud se vyskytne závada, ověřte nejdříve následující možnosti nápravy a teprve pak vyhledejte servisní středisko. Další nápovědu a tipy k odstraňování problémů naleznete v často kladených otázkách na adrese www.philips.com/support. Pokud vám uvedené rady nepomohou, poraďte se s prodejcem nebo servisním střediskem.

UPOZORNĚNÍ:

Za žádných okolností se nepokoušejte soupravu opravovat sami, protože by to zrušilo platnost záruky.

| Problém | Příčina | Řešení |
|-----------------------------------|--|---|
| Hudba není slyšet | Vestavěná baterie je vybitá | Nabijte baterii (viz krok 5, strana 34) |
| | Automatické vypnutí | Přehrávač se automaticky vypíná po 60 vteřinách od okamžiku, kdy byla pozastavena hudba a nebyly stisknuty žádné klávesy. Stiskněte a podržte tlačítko ▶ přehrávač se zapne. |
| Automatické vypnutí | Připojení je volné nebo nesprávné | Zkontrolujte připojení sluchátek / dálkového ovladače |
| Přehrávač neodpovídá | Chyba firmwaru | Obnovení firmwaru (najdete na straně 43) |
| Zdá se, že rozhraní USB nefunguje | Připojení je volné nebo nesprávné | Zkontrolujte připojení |
| | Nesprávná verze operačního systému | Operační systém musí být novější než Windows 98SE nebo Mac OS 9.2.2 / Mac OS 10.2.6 |
| | Ovladač rozhraní USB není nainstalován | Pouze uživatelé systému Windows 98SE zkontrolujte, zda proběhla instalace ovladače rozhraní USB z instalačního disku CD |
| | Přehrávače připojený ke klávesnici Mac | Připojte přehrávače k jinému portu USB |
| Nelze přehrát skladbu | Formát skladby není podporován | Na přehrávači nelze přehrávat skladby kódované kodekem WMA nebo AAC. |

Bezpečnost a údržba

- **Bezpečnost s ohledem na děti:** Popruh na krk u přehrávače není hračka. Pokud s tímto popruhem manipulují děti, je třeba dbát zvýšené opatrnosti. Nedovolte položení popruhu kolem krku dítěte, hrozí nebezpečí uškrcení!

Používání sluchátek

- **Bezpečný poslech:** Nastavte si přiměřenou hlasitost. Poslech se sluchátky při vysoké hlasitosti může poškodit sluch.
- **Bezpečnost s ohledem na dopravu:** Přehrávače nepoužívejte při jízdě autem nebo na kole, mohli byste způsobit dopravní nehodu.

Pozor!

Poškození a chybné funkce výrobku lze předejít:

- Popruh dálkového ovládání určený k zavěšení na krk nekrutěte ani neohýbejte, jedná se o citlivé příslušenství k elektronickému zařízení.
- Nevystavujte vysokým teplotám u topného zařízení nebo na přímém slunci.
- Nedopustěte, aby přehrávače spadl na zem nebo aby na něj spadly jakékoliv předměty. Silné otřesy a vibrace mohou způsobit závadu přístroje.
- Tento výrobek není vodotěsný: zabraňte ponoření přehrávače nebo popruhu dálkového ovládání do vody a chraňte zásuvku rozhraní USB před vodou. Voda, která by pronikla do přehrávače, může způsobit rozsáhlé poškození a korozi.
- Nepoužívejte čisticí prostředky obsahující alkohol, čpavek, benzen nebo abrazivní látky, tyto prostředky mohou výrobek poškodit. K čištění použijte měkký navlhčený hadřík.
- Použití mobilních telefonů v blízkosti zařízení může způsobit rušení.
- Dodávaný disk CD-ROM obsahuje software, nejedná se o hudební disk CD. Přehrávání disků CD-ROM na audio zařízení může způsobit poškození audio zařízení!

Ochrana životního prostředí

Přístroj není zabalen do nadbytečných obalů. Udělali jsme všechno proto, aby obal mohl být rozdělen na čtyři stejnorodé materiály: lepenku, polystyrol a polyetylén.

Přístroj je vyroben z takových materiálů, které je možno znovu zpracovat, jestliže demontáž vykonává speciálně vybavená odborná firma. Obalové materiály, vyčerpané baterie a už nepoužitelný přístroj vložte, prosím, podle místních předpisů a zvyklostí do vhodných nádob na odpadky.

Informace o autorských právech

Všechny ochranné známky a registrované ochranné známky jsou vlastnictvím majitelů těchto známek.

Neautorizovaným kopírováním a distribucí nahrávek z Internetu nebo disku CD dochází k porušení autorských práv a mezinárodních dohod.

Úpravy

Úpravy neschválené výrobcem mohou ukončit oprávnění uživatele k provozu tohoto zařízení.

Technické parametry

| | |
|---|--|
| Kapacita vnitřní paměti | 128MB* (key011 a key012) 256MB* (key013 a key014) 512MB* (key015 a key016) * Skutečná formátovaná kapacita bude menší |
| Displej LCD | Modré podsvícení EL, matice 128 x 32 bodů |
| Kontrolka LED | Zeleně |
| Vestavěná lithiová baterie | Vestavěna 210mAh lithiová-ion nabíjecí baterie (s nabíjením pomocí rozhraní USB) plné nabití přibližně za 4.5 hodiny |
| Kapacita baterie | 6 hodiny při použití vestavěné baterie 7 hodiny při použití 1 ks alkalické baterie typu AAA |
| Rozhraní | USB 1.1 |
| Přehrávání zvuku | MP3 8 - 320kbps WMA 5 - 160kbps |
| Podpora identifikačního označení 3 | Ano |
| Materiál pouzdra | Hořčíkové tělo, plastový kryt rozhraní USB |
| Rozměry | 88 x 27.2 x 16.1 mm |
| Hmotnost | 31 g |

Společnost PHILIPS si vyhrazuje právo provádět bez předchozího oznámení změny v provedení a specifikacích z důvodů zdokonalování výrobku.

Všechna práva vyhrazena.

Všechny ochranné známky a registrované ochranné známky jsou vlastnictvím majitelů těchto známek.

Dette apparat opfylder EU-krav vedrørende radiointerferens.

Tämä tuote on Euroopan unionin radiohäiriötä koskevien vaatimusten mukainen.

Přístroj odpovídá předpisům Evropského společenství o poruchách v rádiové frekvenci.

A készülék megfelel az Európai Unió rádiófrekvenciás zavarra vonatkozó előírásainak.

Zestaw spełnia wymogi Unii Europejskiej odnośnie poziomu zakłóceń radiowych.

Přístroj odpovídá předpisom Európskeho spoločenstva o poruchách v rádiové frekvencii.

Данное устройство соответствует требованиям по радиоинтерференции, действительным в Европейском Сообществе.

To προϊόν αυτό πληροί τις απαιτήσεις της Ευρωπαϊκής Ένωσης ως προς τις ραδιοπαραμβολές.

ČESKA REPUBLIKA

Záruka: Pokud byste z jakéhokoli důvodu přístroj demontovali, vždy nejdříve vytáhněte síťovou zástrčku.

Přístroj chraňte před jakoukoli vlhkostí i před kapkami vody.

SLOVAK REPUBLIC

Přístroj sa nesmie používať v mokrom a vlhkom prostredí! Chráňte pred striekajúcou a kvapkajúcou vodou!

© Koninklijke Philips Electronics N.V. 2004

All rights reserved.

www.philips.com

Printed in China

