

CD-R/RW

External drive

JR24CDRW



JackRabbit

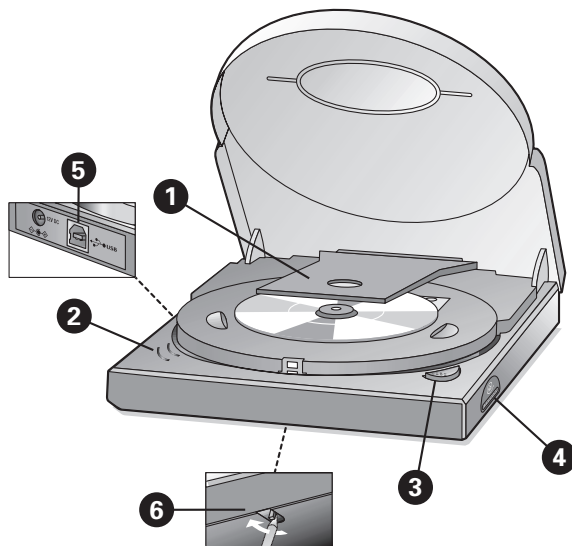
- Instructions For Use
- Bedienungsanleitung
- Mode d'emploi
- Brugervejledning
- Brukerveiledning
- Instruções de utilização
- Kullanim talimati

- Istruzioni per l'uso
- Gebruiksaanwijzing
- Instrucciones de uso
- Käyttöohjeet
- Användarinstruktioner
- Instrukcja obsługi
- ИНСТРУКЦИИ ДЛЯ ПОЛЬЗОВАТЕЛЯ

Let's make things better.



PHILIPS



INSTRUCTIONS FOR USE (see the illustration)

WARNINGS

- BEFORE OPENING THE LID WITH THE EMERGENCY EJECT, PLEASE DISCONNECT THE POWER SUPPLY AND WAIT UNTIL YOU ARE SURE THE DISC IS NOT SPINNING ANYMORE (SEE LID WINDOW)
- IT IS EXTREMELY IMPORTANT THAT YOU DO NOT TOUCH THE LENS

OFF/ON

This product has no power switch.

- When unplugging the interface connection (USB) or the power cable, or when switching off the computer, the drive will automatically switch off.
- If you keep the power supply plugged in you may use the OPEN button to eject the disc.
- Unplug the power supply if you want to deactivate your drive completely.

1 TRANSPORT PROTECTION INSERT

Please open the lid (connect the power supply to the drive and push the OPEN button) and remove the plastic transport protection insert before you start using the drive for the first time.

2 LEDs

The LEDs will only light up if both the power supply and the computer are connected.

LED color	Description
Green	No disc present
Blue	Disc present / reading disc
Red	Recording in progress

3 OPEN

Push this button to open the lid. This will only work with the JackRabbit connected to the power supply. The interface cable (USB) does not need to be connected or be active to open the lid.

4 BLUE BUTTON

Push this button to open an application window for this drive with useful Internet addresses and applications. (Provided the connected computer is switched on and has a functioning Internet connection and has the Blue Button application resident in its memory.)
For details on Blue Button: see the More Information section in the Philips program group after installation.

5 USB INTERFACE CONNECTION (USB 2.0 and USB 1.1)

If you use a Hi-Speed USB 2.0 connection with hi-speed compatible cables and hubs, the drive performs at speeds of up to 24x12x40 (record/rewrite/read speed).

NOTE: A Hi-Speed USB 2.0 connection requires a powerful computer to be able to reach the maximum (re)write/read speeds. If these requirements (see the minimum system requirements on the retail box) are not met, the drive performance will be limited to USB 1.1 speeds (max 4x4x6).

SPECIAL FUNCTIONS

6 EMERGENCY EJECT HOLE

Disconnect the power supply from the drive first and be sure the disc does not spin anymore (see lid window). Then insert a short and slender pin behind the stud within the hole in the bottom of the drive and pull the stud forward to release the lid.

NOTE: The eject hole is for emergency use only with the drive disconnected from the power supply. For normal opening of the lid connect the power supply to the JackRabbit and push the OPEN button.

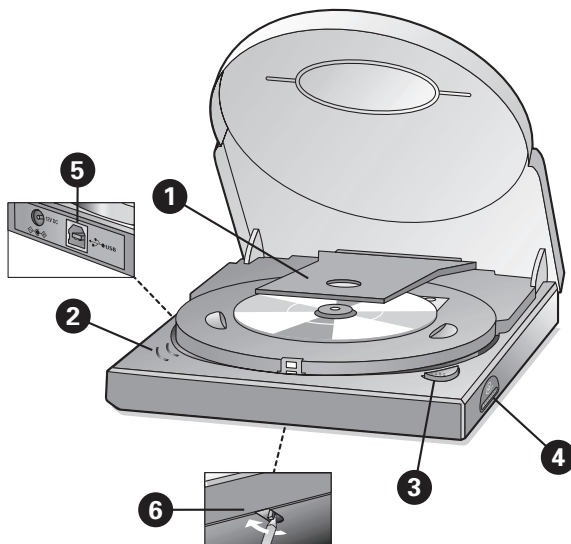
PLAYBACK MODE

By keeping the open button pressed for about 2 seconds the conditions for playback of audio and video content will be optimised automatically.

IMMEDIATE INTERRUPTION OF THE RECORDING PROCESS (RED LED ILLUMINATED).

By keeping the OPEN button pressed for more than 4 seconds, the recording will be interrupted immediately. The lid will open and the recording software will report an error in the recording process.

NOTE: This will render the disc useless.



BEDIENUNGSANWEISUNG (siehe Abbildung)

WARNUNG

- **BEVOR SIE DEN DECKEL MIT DER ÖFFNUNGSVORRICHTUNG FÜR NOTFÄLLE ÖFFNEN, ZIEHEN SIE BITTE DEN STECKER DES GERÄTS AUS DER STECKDOSE UND WARTEN SIE, BIS SICH DIE CD NICHT MEHR DREHT (SIEHE DECKELFENSTER).**
- **ES IST EXTREM WICHTIG, DASS SIE DIE LINSE NICHT BERÜHREN.**

OFF/ON

Das Gerät hat keinen Netzschalter.

- Wird der Stecker der Schnittstellenverbindung (USB) oder der Netzstecker herausgezogen oder der Computer ausgeschaltet, wird das Laufwerk automatisch abgeschaltet.
- Wenn Sie den Stecker der Stromversorgung eingesteckt lassen, können Sie die Taste **ÖFFNEN** (Öffnen) verwenden, um die CD zu entnehmen.
- Ziehen Sie den Stecker der Stromversorgung ab, wenn Sie Ihr Laufwerk vollständig deaktivieren möchten.

1 TRANSPORTSCHUTZ

Bitte öffnen Sie den Deckel (*schließen Sie das Laufwerk an die Stromversorgung an und drücken Sie die Taste **ÖFFNEN** (Öffnen)*) und entfernen Sie den Plastiktransportschutz einsetz, bevor Sie das Laufwerk erstmals verwenden.

2 LEDs

Die LEDs leuchten nur, wenn die Stromversorgung UND der Computer angeschlossen sind.

Farbe der LEDs	Beschreibung
Grün	Es ist keine CD eingelegt
Blau	Es ist eine CD eingelegt / Die CD wird gelesen
Rot	Brennvorgang

3 ÖFFNEN (Öffnen)

Drücken Sie diese Taste, um den Deckel zu öffnen. Diese Taste funktioniert nur, wenn der JackRabbit an die Stromversorgung angeschlossen ist. Das Schnittstellenkabel (USB) muss zum Öffnen des Deckels nicht angeschlossen oder aktiv sein.

4 BLUE BUTTON

Drücken Sie diese Taste, um ein Anwendungsfenster für dieses Laufwerk mit nützlichen Internetadressen und Anwendungen zu öffnen. (*Vorausgesetzt der angeschlossene Computer ist eingeschaltet, hat eine funktionierende Internetanbindung und die Anwendung **Blue Button** wurde installiert.*)

Weitere Informationen zur Blauen Taste finden Sie nach der Installation im Abschnitt Weitere Informationen der Philips-Programmgruppe.

5 USB-SCHNITTSTELLENANSCHLUSS (USB 2.0 und USB 1.1)

Wenn Sie einen USB-2.0-Anschluss mit kompatiblen High-Speed-Kabeln und -Hubs verwenden, bietet das Laufwerk Geschwindigkeiten von bis zu 24x12x40

(Geschwindigkeiten beim Aufzeichnen/erneuten Beschreiben/Lesen).

HINWEIS: Ein High-Speed-USB-2.0-Anschluss benötigt einen leistungsfähigen Computer, um die maximale Geschwindigkeit beim (erneuten) Beschreiben/Lesen zu erreichen. Wenn diese Anforderungen (siehe die Mindestsystemanforderungen auf der Verkaufsverpackung) nicht erfüllt werden, wird die Laufwerksleistung auf USB-1.1-Geschwindigkeiten reduziert (maximal 4x4x6).

NOTFALLFUNKTIONEN

6 LOCH FÜR NOTFALLÖFFNUNG

Ziehen Sie zuerst den Netzstecker des Laufwerks ab und vergewissern Sie sich, dass sich die CD nicht mehr dreht (siehe Deckelfenster). Schieben Sie dann einen kurzen, dünnen Stift hinter den Bolzen im Loch an der Unterseite des Laufwerks und ziehen Sie den Bolzen nach vorn, um den Deckel zu öffnen.

HINWEIS: Das Loch für die Notfallöffnung dient nur für Notfälle und darf nur verwendet werden, wenn das Gerät von der Stromversorgung getrennt ist. Für das normale Öffnen des Deckels schließen Sie den JackRabbit an die Stromversorgung an und drücken die Taste **ÖFFNEN** (Öffnen).

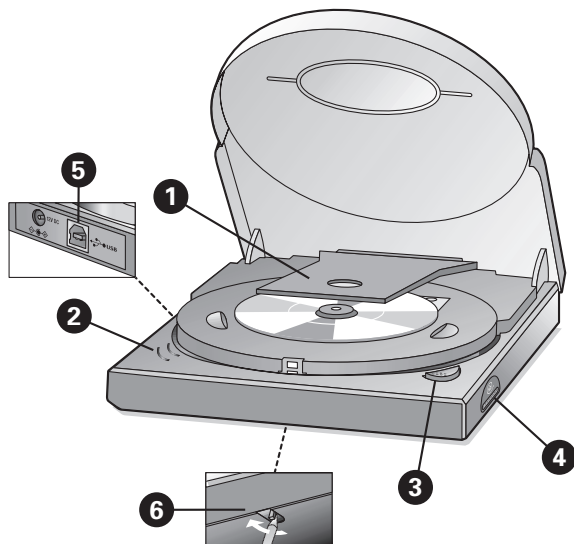
WIEDERGABE

Wenn die Taste "Open" ca. zwei Sekunden lang gedrückt gehalten wird, werden die Audio- und Video-Inhalte für die Wiedergabe automatisch optimiert.

SOFORTIGE UNTERBRECHUNG DES BRENNVORGANGS (ES LEUCHTET DIE ROTE LED AUF).

Durch das Drücken der Taste **ÖFFNEN** (Öffnen) für über 4 Sekunden wird der Brennvorgang sofort abgebrochen. Der Deckel wird geöffnet, und die Brennsoftware meldet einen Fehler im Brennprozess.

HINWEIS: Dadurch wird die CD wertlos.



MODE D'EMPLOI (voir illustration)

AVERTISSEMENTS

- AVANT D'OUVRIER LE COUVERCLE PAR LE BIAIS DU MÉCANISME D'ÉJECTION DE SECOURS, DÉBRANCHEZ LE CORDON D'ALIMENTATION ET ATTENDEZ QUE LE DISQUE ARRÊTE DE TOURNER (VOIR FENÊTRE DU COUVERCLE).
- IL EST EXTRÊMEMENT IMPORTANT DE NE PAS TOUCHER LA LENTILLE

MARCHE-ARRÊT

- Cet appareil ne comporte pas d'interrupteur d'alimentation.
- Lorsque vous débranchez la connexion USB ou le cordon d'alimentation, ou que vous éteignez l'ordinateur, le lecteur s'éteint automatiquement.
 - Si vous laissez le cordon d'alimentation branché, vous pouvez utiliser le bouton d'ouverture du tiroir OPEN pour éjecter le disque.
 - Pour désactiver entièrement l'appareil, vous pouvez débrancher le cordon d'alimentation.

1 ÉLÉMENT DE PROTECTION POUR LE TRANSPORT

Ouvrez le couvercle (branchez l'appareil et appuyez sur le bouton d'ouverture OPEN) et retirez la pièce de protection en plastique avant de mettre l'appareil en service.

2 TÉMOINS LUMINEUX (DEL)

Les témoins lumineux (DEL) ne s'allument que si le lecteur est raccordé à la fois à une prise de courant et à l'ordinateur.

Couleur	Description
Vert	Pas de disque
Bleu	Disque présent / lecture de disque
Rouge	Enregistrement en cours

3 OPEN (OUVRIR)

Pour ouvrir le couvercle, appuyez sur ce bouton. Le lecteur JackRabbit doit être branché. Il n'est pas nécessaire que le câble d'interface (USB) soit connecté ou que l'ordinateur soit allumé.

4 BLUE BUTTON

Ce bouton permet d'ouvrir une fenêtre d'application dédiée donnant accès à des adresses internet utiles et à des applications. (À condition que l'ordinateur connecté soit allumé, qu'une connexion internet soit ouverte et que l'application Blue Button soit chargée en mémoire.)

Pour plus d'informations sur Blue Button, reportez-vous à la section Plus d'infos, dans le groupe de programmes Philips créé lors de l'installation.

5 CONNEXION PAR L'INTERFACE USB (USB 2.0 et USB 1.1)

Si vous utilisez une connexion USB 2.0 à haute vitesse ainsi que des câbles et des concentrateurs à haute vitesse compatibles, le graveur peut atteindre des vitesses de 24 x 12 x 40 (enregistrement / réécriture / lecture).

NOTE : La connexion USB 2.0 à haute vitesse nécessite un ordinateur puissant pour pouvoir atteindre ces vitesses de gravure et de lecture maximales. Si les conditions requises (voir la configuration minimale indiquée sur le coffret) ne sont pas réunies, le lecteur sera limité par les vitesses de l'USB 1.1 (max. 4 x 4 x 6).

FONCTIONS SPÉCIALES

6 ORIFICE D'ÉJECTION DE SECOURS

Débranchez d'abord l'appareil de la prise de courant et attendez que le disque arrête de tourner (voir fenêtre du couvercle). Insérez ensuite une tige mince dans l'orifice situé à l'arrière/au bas de l'unité et enfoncez la tige pour dégager le couvercle.

NOTE : L'orifice d'éjection ne doit être utilisé qu'en cas de nécessité absolue lorsque l'appareil est débranché. Pour ouvrir le couvercle normalement, branchez le JackRabbit sur une prise de courant et appuyez sur le bouton OPEN.

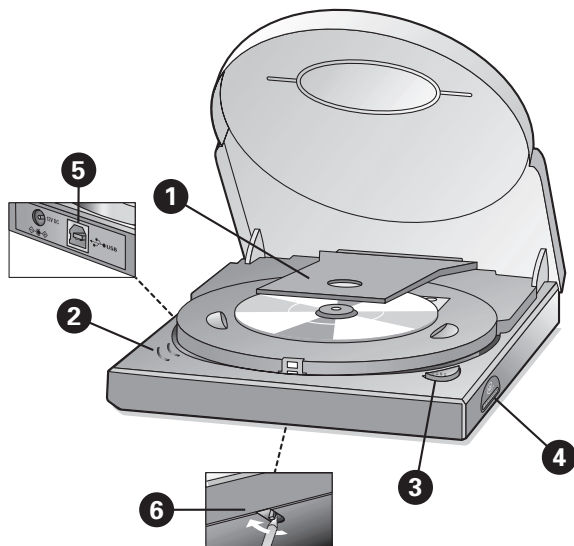
MODE LECTURE

Maintenez le bouton d'ouverture enfoncé pendant environ 2 secondes pour optimiser automatiquement les conditions de lecture du contenu audio ou vidéo.

INTERRUPTION IMMÉDIATE D'UN ENREGISTREMENT (TÉMOIN ROUGE ALLUMÉ)

Pour interrompre un enregistrement immédiatement, appuyez sur le bouton OPEN et maintenez-le enfoncé pendant plus de 4 secondes. Le couvercle s'ouvrira, et le logiciel d'enregistrement indiquera une erreur d'enregistrement.

NOTE : Cette action rendra le disque inutilisable.



ISTRUZIONI PER L'USO (vedi illustrazione a pagina 2)

AVVERTENZE

- PRIMA DI APRIRE IL COPERCHIO CON LA FUNZIONE DI ESPULSIONE DI EMERGENZA, DISCONNETTERE L'ALIMENTATORE E ATTENDERE FINO A QUANDO SI È CERTI CHE IL DISCO NON STA PIÙ GIRANDO (FARE RIFERIMENTO ALLA FINESTRINA SUL COPERCHIO).
- EVITARE ASSOLUTAMENTE DI TOCCARE LE LENTI

OFF/ON

Questo prodotto non è dotato di interruttore ON/OFF.

- Quando si stacca la connessione di interfaccia (USB) o il cavo di alimentazione o quando si spegne il computer, l'unità si spegne automaticamente.
- Se si mantiene l'alimentatore inserito, per espellere il disco si potrà usare il pulsante APRI.
- Se si desidera disattivare completamente il drive, scollegare l'alimentatore.

1 INSERITO DI PROTEZIONE DURANTE IL TRASPORTO

Aprire il coperchio (collegare l'alimentatore al drive e premere il pulsante APRI) e rimuovere l'inserito di protezione in plastica per il trasporto prima di iniziare ad usare per la prima volta il drive.

2 LED

I LED si accenderanno esclusivamente se l'alimentatore ed il computer sono connessi.

Colore del LED	Descrizione
Verde	Disco assente
Blu	Disco presente / lettura disco
Rosso	Registrazione in corso

3 APRI

Premere questo pulsante per aprire il coperchio. Questo funzionerà esclusivamente con il JackRabbit collegato all'alimentatore. Per aprire il coperchio, non è necessario che il cavo di interfaccia (USB) sia collegato o attivo.

4 BLUE BUTTON

Premere questo pulsante per aprire una finestra di applicazione per questo drive con indirizzi e applicazioni internet idonei. (A condizione che il computer connesso sia acceso, abbia una connessione ad internet funzionante ed abbia l'applicazione Blue Button residente in memoria.)

Per ulteriori informazioni sul Pulsante Blu fare riferimento al capitolo "Ulteriori Informazioni" nel gruppo programmi Philips, dopo l'installazione.

5 CONNESSIONE INTERFACCIA USB (USB 2.0 e USB 1.1)

Se si usa una connessione Hi-Speed USB 2.0 con cavi e periferiche ad alta velocità compatibili, l'unità potrà andare a velocità fino

24x12x40 (velocità di registrazione/iscrittura/lettura).

NOTA: Una connessione Hi-Speed USB 2.0 richiede un computer potente che sia capace di raggiungere le massime velocità di (r)scrittura/lettura. Se questi requisiti (fare riferimento ai requisiti di sistema minimi sulla confezione d'imballo) non sono rispettati, le prestazioni dell'unità saranno limitate alle velocità dell'USB 1.1 (max.: 4x4x6)

FUNZIONI SPECIALI

6 FORO DI ESPULSIONE DI EMERGENZA

Per prima cosa disconnettere l'alimentatore dall'unità e controllare che il disco non stia più girando (fare riferimento alla finestrina sul coperchio). Quindi inserire un oggetto corto e appuntito dietro il perno all'interno di foro sul fondo del drive e tirare il perno in avanti per liberare il coperchio.

NOTA: Il foro di espulsione serve solo in caso di emergenza con il drive scollegato dall'alimentatore. Per un'apertura normale del coperchio collegare l'alimentatore al JackRabbit e premere il pulsante APRI.

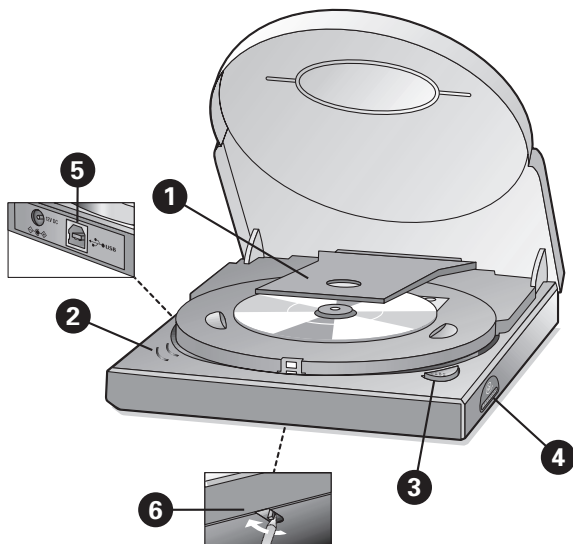
MODALITÀ RIPRODUZIONE

Tenendo premuto il pulsante Open per 2 secondi, verranno automaticamente ottimizzate le condizioni per la riproduzione di contenuto audio e video.

INTERRUZIONE IMMEDIATA DEL PROCESSO DI REGISTRAZIONE (LED ROSSO ACCESO)

Tenendo il pulsante APRI premuto per più di 4 secondi, la registrazione verrà interrotta immediatamente. Il coperchio si apre ed il software di registrazione riporterà un errore nel processo di registrazione.

NOTA: ciò renderà il disco inutilizzabile.



GEbruiksaanwijzing (zie de tekening)

WAARSCHUWINGEN

- TREK VOOR GEBRUIK VAN DE NOODBEDIENING VAN HET DEKSEL EERST DE NETSTEKKER UIT HET STOPCONTACT, EN WACHT TOT U ZEKER WEEET DAT HET SCHIJFJE NIET MEER DRAAIT (ZIE HET VENSTER IN HET DEKSEL)
- RAAK NOOIT DE LENS AAN

AAN/UIT

Er zit geen aan/uit-knop op dit apparaat.

- Het station schakelt automatisch uit wanneer u de aansluitkabel (USB) of de voedingskabel lostrekt of als u de computer uitschakelt.
- Als u de voeding aangesloten laat zitten, kunt u altijd met de OPEN-knop het deksel openen.
- Trek de netstekker uit het stopcontact als u het station volledig wilt uitschakelen.

1 TRANSPORTBEVEILIGING

Maak het deksel open (sluit de voeding aan en druk op OPEN) en verwijder voor gebruik van het station eerst de plastic transportbeveiliging.

2 CONTROLELAMPJES

Deze lampjes lichten alleen op als zowel de voeding als de computer is aangesloten.

Lampkleur	Omschrijving
Groen	Geen schijfje geplaatst
Blauw	Schijfje geplaatst / schijfje wordt gelezen
Rood	Bezig met branden

3 OPEN

Druk op OPEN om het deksel te openen. Dit werkt alleen als de JackRabbit op de netspanning is aangesloten. De aansluitkabel (USB) hoeft niet te zijn aangesloten of actief te zijn om het deksel te kunnen openen.

4 BLUE BUTTON

Een druk op deze knop opent op uw computer een venster met handige verwijzingen naar websites en toepassingsprogramma's.

(Mits de aangesloten computer is ingeschakeld, over een werkende internetverbinding beschikt en het Blue Button-programma in het geheugen is geladen.)

Wilt u meer weten over Blue Button: klik dan na het installeren op 'Meer informatie' in de Philips-programmagroep.

5 USB-AANSLUITING (USB 2.0 en USB 1.1)

Gebruikt u een Hi-Speed USB 2.0-aansluiting in combinatie met Hi-Speed compatibele kabels en hubs, dan bedraagt de maximale snelheid van het station 24x12x40 (schrijven / herschrijven / lezen).

LET OP: Een Hi-Speed USB 2.0-aansluiting vereist een zeer krachtige computer om de maximale (her)schrijfsnelheid te kunnen halen. Wordt aan deze eisen niet voldaan (zie de minimale systeemisen die op de verpakking staan), dan kan het station slechts op USB 1.1-snelheid (max 4x4x6) worden gebruikt.

SPECIALE FUNCTIES

6 NOODBEDIENING DEKSEL

Trek eerst de voedingsstekker uit het station en wacht tot u zeker weet dat het schijfje niet meer draait (zie het venster in het deksel). Steek daarna een korte, smalle pin achter het nokje in het gat aan de onderkant van het apparaat, en trek het nokje naar voren om het deksel te ontgrendelen.

LET OP: Het gebruik van dit nokje is alleen bedoeld voor noodgevallen, en trek dan altijd eerst de voedingsstekker uit het station. Normaliter maakt u het deksel open door eerst de voeding aan te sluiten op het apparaat en daarna op de OPEN-knop te drukken.

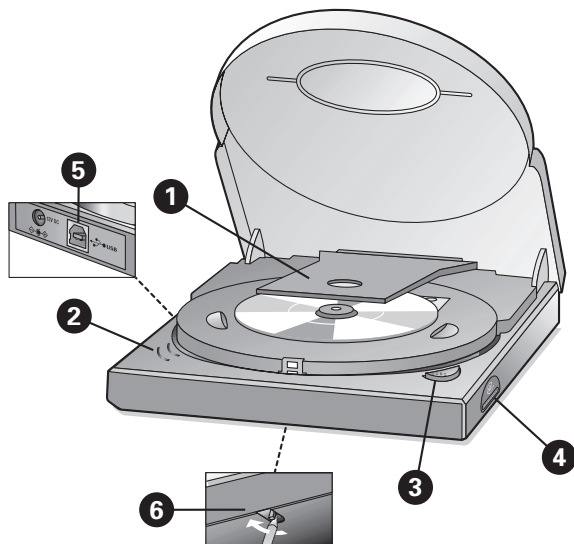
WEERGEVEN

Optimaliseer de audio- en video-weergave door de Open-knop circa 2 seconden lang ingedrukt te houden.

DIRECT ONDERBREKEN VAN HET BRANDEN (TERWIJL HET RODE LAMPJE OPLICHT).

Houd de knop OPEN langer dan 4 seconden ingedrukt, dan zal het branden direct worden onderbroken. Het deksel gaat open en de brandersoftware zal een foutmelding geven.

LET OP: Dit maakt het schijfje onbruikbaar



INSTRUCCIONES DE USO (vea la ilustración)

ADVERTENCIAS:

- ANTES DE ABRIR LA TAPA CON EL BOTÓN DE EXPULSIÓN DE EMERGENCIA, POR FAVOR DESCONECTE LA FUENTE DE ALIMENTACIÓN Y ESPERE HASTA ESTAR SEGURO DE QUE EL DISCO YA NO GIRA (MIRE A TRAVÉS DE LA VENTANILLA DE LA TAPA)
- ES MUY IMPORTANTE NO TOCAR LALENTE

APAGADO / ENCENDIDO

Este producto no tiene interruptor de encendido / apagado.

- Cuando desconecte la interfaz USB o el cable de la fuente de alimentación, o cuando apague el ordenador, la unidad se apagará automáticamente.
- Si mantiene conectada la fuente de alimentación, podrá utilizar el botón OPEN (ABRIR) para quitar el disco.
- Desconecte la fuente de alimentación si desea desactivar la unidad totalmente.

1 PROTECCIÓN PARA EL TRANSPORTE

Por favor abra la tapa (conecte la fuente de alimentación a la unidad y pulse el botón OPEN) y quite la protección de plástico para el transporte antes de empezar a utilizar la unidad por primera vez.

2 INDICADORES LED

Los indicadores LED sólo se iluminan si la fuente de alimentación y el ordenador están ambos conectados.

Color del LED	Descripción
Verde	No hay disco
Azul	Hay un disco / leyendo disco
Rojo	Grabación en curso

3 ABRIR

Pulse este botón para abrir la tapa. Esto sólo funcionará cuando la unidad JackRabbit esté conectada a la fuente de alimentación. El cable de interfaz (USB) no necesita estar conectado u activo para abrir la tapa.

4 BLUE BUTTON

Pulse este botón para abrir una ventana de aplicación para esta unidad con direcciones de Internet y aplicaciones útiles. (A condición de que el ordenador que hay conectado esté encendido y tenga una conexión con Internet activa y la aplicación Blue Button residente en memoria).

Para obtener más detalles sobre el Botón Azul: consulte la sección "Más información" del grupo de programa Philips después de la instalación.

5 CONEXIÓN DE INTERFAZ USB (USB 2.0 y USB 1.1)

Si utiliza una conexión de alta velocidad USB 2.0 con cables y hubs compatibles de alta velocidad, la unidad alcanza velocidades de hasta 24x12x40 (grabación/regrabación/lectura).

NOTA: Una conexión de alta velocidad USB 2.0 requiere un ordenador potente para poder alcanzar las velocidades máximas de (re)grabación y lectura. Si no se cumplen estos requisitos (vea los requisitos mínimos del sistema en el embalaje de la unidad), el equipo estará limitado a las velocidades de USB 1.1 (máx. 4x4x8).

FUNCIONES ESPECIALES

6 ORIFICIO DE EXPULSIÓN DE EMERGENCIA

Desconecte la fuente de alimentación de la unidad primero, y asegúrese de que el disco ya no gira (mire a través de la ventanilla de la tapa) A continuación introduzca algún objeto delgado y corto por el orificio que hay en la parte inferior de la unidad detrás del botón y tire del botón hacia delante para abrir la tapa.

NOTA: El orificio de expulsión es sólo para casos de emergencia y sólo debe utilizarse con la unidad desconectada de la fuente de alimentación. Para la apertura normal de la tapa, conecte la fuente de alimentación a la unidad JackRabbit y pulse el botón ABRIR.

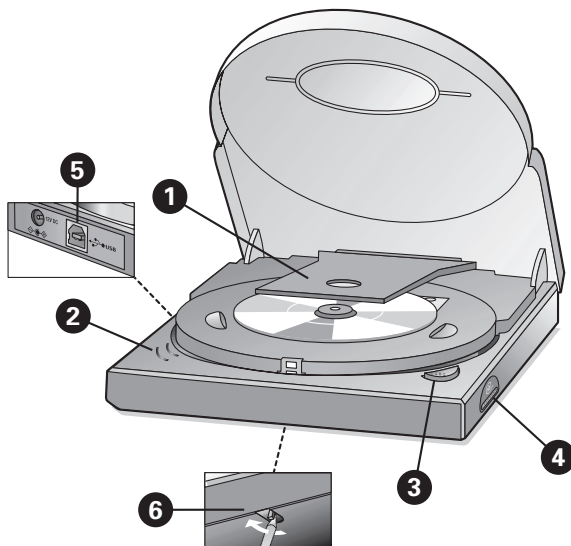
MODO REPRODUCCIÓN

Manteniendo pulsado el botón Abrir (Open) durante 2 segundos se optimizarán automáticamente las condiciones de reproducción de audio y vídeo.

INTERRUPCIÓN INMEDIATA DEL PROCESO DE GRABACIÓN (INDICADOR LED ROJO ILUMINADO).

Manteniendo el botón ABRIR pulsado durante más de 4 segundos se interrumpe la grabación de inmediato. Se abrirá la tapa y el software de grabación indicará un error durante el proceso de grabación.

NOTA: Esto hará que el disco quede inutilizable.



BRUGERVEJLEDNING (se illustrationen)

ADVARSLER

- INDEN LÅGET ÅBNES MED NØDÅBNINGEN, SKAL STRØMSTIKKET TAGES UD. VENT, INDTIL DU ER SIKKER PÅ, AT CD'EN IKKE LÆNGERE KØRER RUNDT (SE RUDEN I KLAP-PEN)
- DET ER MEGET VIGTIGT, AT DU IKKE BERØRER LASEREN

OFF/ON

Dette produkt har ingen afbryder..

- Drevet slukkes automatisk, når interfaceforbindelsen (USB) eller strømkablet afbrydes, eller når der slukkes for computeren.
- Hvis du opretholder strømforbindelsen, kan du bruge OPEN-knappen til udtagning af cd'en.
- Træk strømstikket ud, hvis du vil deaktivere drevet helt..

1 TRANSPORTBESKYTTELSESINDSATS

Åbn låget (sæt strømstikket i og tryk på knappen OPEN) og fjern transportbeskyttelsesindsatsen af plastik, inden du anvender drevet første gang.

2 LED'ER

LED'erne lyser kun, hvis både strømforsyningen og computeren er tilsluttet.

LED'ens farve	Beskrivelse
Grøn	Der er ingen cd i drevet
Blå	Cd i drevet / indlæser cd
Rød	Skriver til cd

3 OPEN

Tryk på denne knap for at åbne låget. Dette vil kun fungere, når stikket er forbundet til strømforsyningen. Interfacekablet (USB) behøver ikke at være tilsluttet eller aktivt for at åbne klappen.

4 BLUE BUTTON

Tryk på denne knap for at åbne et programvindue til dette drev med nyttige internetadresser og programmer.

(Forudsat at den tilsluttede computer er tændt, har en fungerende internetforbindelse og har Blue Button-funktionen lagret i hukommelsen).

Angående oplysninger om BLUE BUTTON: Se afsnittet Flere oplysninger i programgruppen Philips efter installationen.

5 USB INTERFACEFORBINDELSE (USB 2.0 og USB 1.1)

Hvis du bruger en USB 2.0 højhastighedsforbindelse med kompatible højhastighedskabler og hubs, opererer drevet med hastigheder på op til 24 x 12 x 40 (skrivning/genskrivning/læsning).

BEMÆRK: En USB 2.0 højhastighedsforbindelse kræver en kraftig computer for at kunne opnå de maksimale (gen)skrive-/læsehastigheder. Hvis disse krav (se mindstesystemkravene på emballagen) ikke opfyldes, vil drevets ydelse være begrænset til USB 1.1 hastigheder (maks. 4 x 4 x 6).

SPECIALFUNKTIONER

6 HUL TIL NØDBETJENING

Tag først strømstikket til drevet ud og sørg for, at cd'en ikke længere drejer rundt (se vinduet i klappen). Indfør derefter en kort, tynd stift bag ved tappen i hullet i drevets bund og træk tappen fremad for at udløse klappen.

BEMÆRK: Hullet er kun beregnet til nødåbning, når drevets strømstik er taget ud. For at åbne klappen normalt forbindes strømforsyningen til stikket, og der trykkes på knappen OPEN.

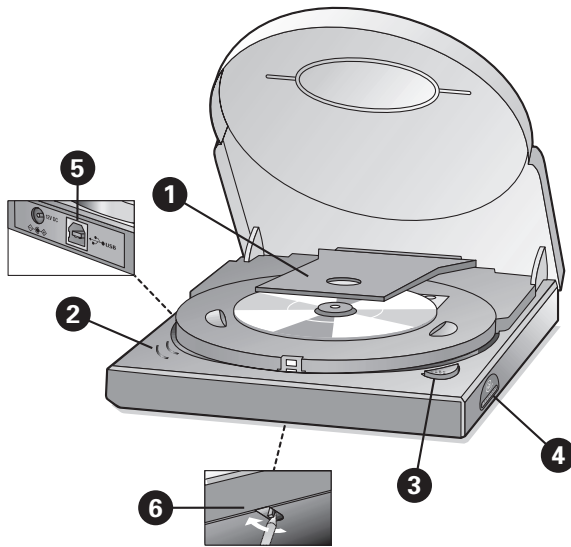
AFSPILNINGSFUNKTION

Hvis man holder knappen OPEN nede i ca. 2 sekunder, vil betingelserne for afspilning af audio- og videoindhold automatisk blive optimeret.

ØJEBLIKkelig AFBRYDELSE AF INDSPILNINGSPROCESSEN (RØD LED LYSER).

Hvis du holder OPEN-knappen nede i mere end 4 sekunder, vil indspilningen øjeblikkelig blive afbrudt. Klappen åbner sig, og indspilningssoftwaren vil angive en fejl i indspilningsprocessen.

BEMÆRK: Dette vil gøre cd'en ubrugelig.



KÄYTTÖOHJEET (katso piirrosta)

VAROITUKSET

- ENNEN KUIN AVAAT KANNEN HÄTÄVAUSAUKON AVULLA, IRROTA VIRTALÄHDE JA ODOTA, KUNNES OLET VARMA, ETTEI LEVY PYÖRI ENÄÄ (KATSO KANNEN IKKUNAA)
- ON ÄÄRIMMÄISEN TÄRKEÄÄ, ETTET KOSKE LINSSIIN

VIRTA PÄÄLLE/POIS

Laitteessa ei ole virtakatkaisinta.

- Kun irrotat rajapintaliitännän (USB) tai virtajohdon tai kun sammutat tietokoneen, asemasta katkeaa automaattisesti virta.
- Jos pidät virtalähteen kytkettyinä, voit käyttää OPEN-painiketta levyn poistamiseen.
- Irrota virtalähde, jos haluat ottaa aseman kokonaan pois käytöstä.

1 KULJETUSSUOJUS

Avaa kansi (kytke virtalähde asemaan ja paina OPEN-painiketta) ja poista muovinen kuljetussuojus, ennen kuin alat käyttää asemaa ensimmäisen kerran.

2 LED-MERKKIVALOT

DLED-merkkivalot syttyvät vain, jos sekä virtalähde että tietokone ovat kytkettyinä.

Merkkivalon väri	Kuvaus
Vihreä	Ei levyä paikallaan
Sininen	Levy paikallaan / Levyä luetaan
Punainen	Tallennus käynnissä

3 AVAA

Avaa kansi painamalla tätä painiketta. Tämä toimii vain, kun Jack Rabbit on kytketty virtalähteeseen. Liitäntäkaapelin (USB) ei tarvitse olla kytkettyinä tai aktiivinen kannen avaamiseksi.

4 BLUE BUTTON

Paina tätä painiketta avataksesi aseman sovellusikkunan, jossa on hyödyllisiä Internet-osoitteita ja sovelluksia.
(Jos kytketty tietokone on päällä ja siinä on toimiva Internet-yhteys ja sen muistiin on tallennettuna Blue Button - sovellus.)
Halutessasi lisätietoja Blue Buttonista: katso asennuksen jälkeen Philips-ohjelmaryhmän jaksoa Lisätietoja.

5 USB-LIITÄNNÄN KYTKEMINEN (USB 2.0 ja USB 1.1)

Jos käytät Hi-Speed USB 2.0 -liitäntää ja kaapeleita ja napoja, jotka sopivat yhteen hi-speed-ominaisuuden kanssa, aseman nopeus on jopa 24x12x40 (kirjoitus-/luudelleenkirjoitus-/lukunopeus).

HUOMAA: Hi-Speed USB 2.0 -liitäntä edellyttää tehokasta tietokonetta, jotta voitaisiin saavuttaa suurimmat mahdolliset (luudelleen)kirjoitus-/lukunopeudet. Jos nämä vaatimukset (katso myyntipakkauksen järjestelmävaatimuksia) eivät täyty, aseman suorituskyky rajoittuu USB 1.1 -nopeuksiin (maks. 4x4x6).

ERITYISTOIMINNOT

6 HÄTÄVAUSAUKKO

Irrota ensin virtalähde asemasta ja varmista, ettei levy pyöri enää (katso kannen ikkuna). Vie sitten lyhyt ja ohut tappi aseman pohjassa olevan aukon sisällä olevan nastan taakse ja vapauta kansi vetämällä nastaa eteenpäin.

HUOMAA: Avausaukko on tarkoitettu käytettäväksi vain hätätilanteissa niin, että asema on irrotettu virtalähteestä. Normaalista avaamista varten kytke virtalähde JackRabbiin ja paina OPEN-painiketta.

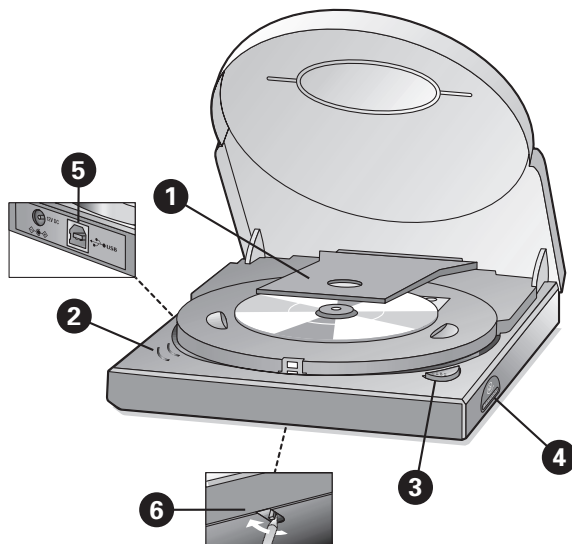
TOISTOTILA

Pitämällä open-painiketta painettuna noin 2 sekunnin ajan, ääni- ja videosisällön toistoasetukset optimoituvat automaattisesti.

TALLENNUKSEN VÄLTÖN KESKEYTTÄMINEN (PUNAINEN LED-MERKKIVALO PALAA).

Kun pidät OPEN-painiketta pohjassa yli 4 sekuntia, tallennus keskeytyy välittömästi. Kansi avautuu, ja tallennusohjelma ilmoittaa, että tallennuksessa on tapahtunut virhe.

HUOMAA: Tämä tekee levyistä käyttökelvottoman.



BRUKERVEILEDNING (se illustrasjonen)

ADVARSLER

- FØR DU ÅPNER BLOKKET MED NØDTLØSEREN, MÅ DU KOBLE FRA STRØMLEDNINGEN OG VENTE TIL DU ER SIKKER PÅ AT CDEN IKKE SPINNER LENERG (SE LOKKVINDU).
- DET ER SVÆRT VIKTIG AT DU IKKE BERØRER LINSEN.

AV/PÅ

Dette produktet har ingen strømbrøyer.

- Når du tar ut grensesnitt-tilkoblingen (USB) eller strømkabelen, eller når du slår av datamaskinen, slås stasjonen automatisk av.
- Hvis du beholder strømforsyningen pluggert i, kan du bruke OPEN-knappen til å løse ut CDen.
- Koble fra strømforsyningen hvis du vil deaktivere stasjonen helt.

1 TRANSPORTBESKYTTELSE

Åpne lokket (koble strømledningen til stasjonen, og trykk på OPEN-knappen), og fjern transportbeskyttelsen av plast før du begynner å bruke stasjonen for første gang.

2 LAMPER

Lamper lyser bare hvis både strømforsyningen og datamaskinen er koblet til.

Lampefarge	Beskrivelse
Grønn	Ingen CD til stede.
Blå	CD til stede/leser CD.
Rød	Registrering pågår.

3 OPEN

Trykk på denne knappen for å åpne lokket. Det vil bare fungere med JackRabbit koblet til strømforsyningen. Grensesnittkabelen (USB) må ikke være tilkoblet eller aktiv for å åpne lokket.

4 BLUE BUTTON

Trykk på denne knappen for å åpne et programvindu for denne stasjonen med nyttige Internett-adresser og -programmer.
(Fortsatt at datamaskinen er slått på og har en Internett-tilkobling som fungerer og har Blue Button-programmet liggende i minnet.)

Hvis du vil ha opplysninger om Blue Button: : Se i More Information-delen i Philips-programgruppen etter installasjonen.

5 USB-GRENSESNIITTILKOBLING (USB 2.0 og USB 1.1)

Hvis du bruker en Hi-Speed USB 2.0-tilkobling med compatible kabler med høy hastighet og huber, har stasjonen en ytelse på hastigheter på opptil 24x12x40 (registrerings-/omskrivings-/lesehastighet).

MERK: En Hi-Speed USB 2.0-tilkobling krever en kraftig datamaskin for å kunne nå maksimumshastighetene ved (om)skrivning/lesing. Hvis disse kravene (se minimumssystemkravene på distribusjonssesken) ikke oppfylles, begrenses stasjonsytelsen til USB 1.1-hastigheter (maksimalt 4x4x6).

SPECIALFUNKSJONER

6 NØDTLØSERHULL

Koble fra strømforsyningen fra stasjonen først, og kontroller at CDen ikke spinner lenger (se lokkvindu). Sett deretter inn en kort og tynn pinne bak tappen i hullet på bunnen av stasjonen, og dra tappen forover for å fjerne lokket.

MERK: Utløserhullet er bare for bruk i nødstilfeller når stasjonen er koblet fra strømforsyningen. Ved normal åpning av lokket kobler du strømforsyningen til JackRabbit og trykker på OPEN-knappen.

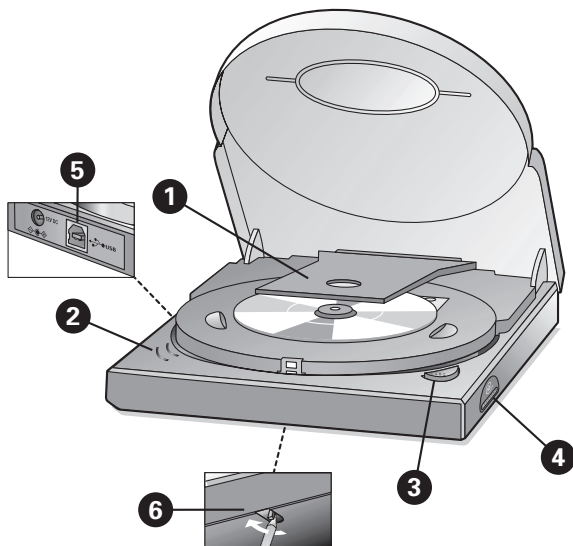
AVSPILLINGSMODUS

Ved å holde Open-knappen nedtrykket i omtrent 2 sekunder vil vilkårene for avspilling av lyd- og videoinnhold optimaliseres automatisk.

ØYEBLIKKELIG AVBRUDD AV REGISTRERINGSPROSESSEN (RØD LAMPE LYSER).

Ved å holde OPEN-knappen nedtrykket i mer enn 4 sekunder avbrytes registreringen med en gang. Lokket åpnes og registreringsprogramvaren vil rapportere om en feil i registreringsprosessen.

MERK: Dette vil gjøre at CDen ikke kan brukes.



Medlevererad cd innehåller **ANVÄNDARINSTRUKTIONER** (se illustrationen)

VARNINGAR

- INNAN DU ÖPPNAR ENHETEN MED HJÄLP AV NÖDÖPPNINGSHÅLET, SKA STRÖMMEN VARA BORTKOPPLAD OCH SKA SKIVAN VARA STILLA (VILKET DU KAN SE GENOM FÖNSTRET)
- DET ÄR SYNNERLIGEN VIKTIGT ATT DU INTE VIDRÖR LINSEN

OFF/ON

Denna produkt har ingen strömbytare.

- När du tar ur gränssnittskabeln (USB), strömkabeln eller slår av datorn, slås enheten automatiskt av.
- Om du låter strömkabeln sitta i kan du trycka på OPEN för att ta ur skivan.
- Ta dock ur strömkabeln om enheten ska kopplas bort helt.

1 TRANSPORTSKYDD

Tryck på enheten (anslut strömkabeln till enheten och tryck på OPEN) och ta ur plastskivan innan du börjar använda enheten.

2 LYSDIODER

Lysdioderna tänds enbart när strömmen och datorn är påslagna.

Färg	Betydelse
Grön	Enheter är tom
Blå	Skiva i enheten / läser skiva
Röd	Inspelning pågår

3 OPEN

Tryck på den här knappen för att öppna enheten. Detta fungerar endast när strömmen är ansluten till enheten. Gränssnittskabeln (USB) behöver inte vara ansluten för att du ska kunna öppna enheten.

4 BLUE BUTTON (BLÅ KNAPP)

Tryck på den här knappen för att öppna enhetens programfönster för praktiska Internet-adresser och program. (Förutsett att datorn är påslagen och har en fungerande Internet-anslutning samt att programmet finns i minnet.)

För närmare detaljer om Blue Button: se avsnittet Mer information, i Philips programgrupp efter installationen.

5 USB-ANSLUTNING (USB 2.0 och USB 1.1)

Om du har en Hi-Speed USB 2.0-anslutning med hi-speed-kompatibla kablar och nav, har enheten en hastighet på upp till 24x12x40 (inspelnings-/skriv-/läshastighet).

OBS! En Hi-Speed USB 2.0-anslutning kräver en kraftfull dator för att uppnå maximala hastigheter. När dessa krav inte uppfylls (se minimala systemkrav på förpackningen), kommer enhetens prestanda att begränsas till USB 1.1-hastigheter (max 4x4x6).

SPECIALFUNKTIONER

6 NÖDÖPPNINGSHÅLET

Koppla bort strömmen från enheten och vänta tills skivan är helt stilla (vilket du kan se genom fönstret). För in en kort och tunn pinne bakom tappen i hålet nederst på enheten och dra ut tappen för att öppna enheten.

OBS! Detta öppningshål ska enbart användas när det verkligen behövs och bara när enheten inte är ansluten till ström. Normalt, när strömmen är kopplad till enheten, öppnar du genom att trycka på OPEN.

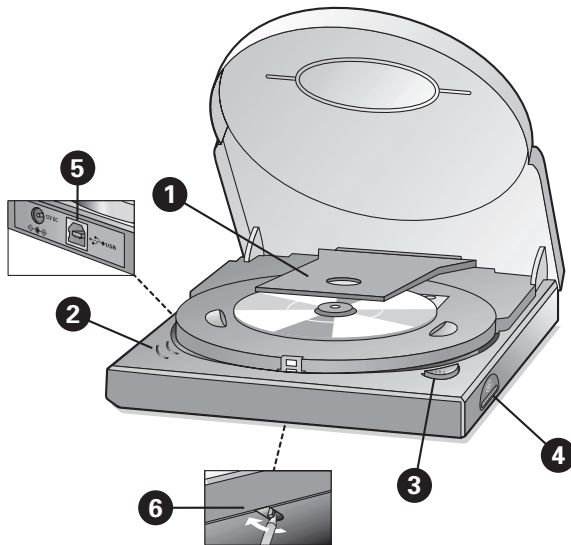
AVSPELNINGSLÅGE

Genom att hålla OPEN-knappen intryckt i ca 2 sekunder, kan du automatiskt optimera villkoren för avspelning av ljud och video.

OMEDELBART INSPELNINGSAVBROT (RÖD LYSDIOD TÄND).

Om du håller OPEN-knappen intryckt i mer än 4 sekunder, avbryts inspelningen direkt. Enheten öppnas och inspelningsprogrammet kommer att rapportera med ett felmeddelande..

OBS! Detta gör skivan obrukbar.



INSTRUÇÕES DE UTILIZAÇÃO (ver figura)

ADVERTÊNCIAS

- ANTES DE ABRIR A TAMPA COM A EJECCÃO DE EMERGÊNCIA, DESLIGUE A CORRENTE DE ALIMENTAÇÃO E AGUARDE ATÉ TER A CERTEZA DE QUE O DISCO SE ENCONTRA COMPLETAMENTE IMOBILIZADO (VER ÓCULO DA TAMPA)
- É EXTREMAMENTE IMPORTANTE NÃO TOCAR NA LENTE

OFF/ON (ligar/desligar)

Este aparelho não tem botão ligar/desligar.

- Ao desligar o cabo da conexão do interface (USB) ou o cabo de alimentação, ou ainda quando desligar o computador, a unidade desligará automaticamente.
- Se mantiver ligado o cabo de alimentação, poderá utilizar o botão OPEN para ejectar o disco.
- Se quiser desactivar completamente a unidade, desligue o cabo de alimentação.

1 ACESSÓRIO DE PROTECÇÃO DURANTE O TRANSPORTE

Abra a tampa (ligue a fonte de alimentação à unidade e prima o botão OPEN) e retire o acessório de plástico de protecção durante o transporte antes de utilizar a unidade pela primeira vez.

2 LEDs

Os LEDs acenderão apenas se a corrente de alimentação e o computador estiverem ligados.

Cores dos LEDs	Descrição
Verde	Sem disco
Azul	Com disco / disco em reprodução
Vermelho	Gravação em curso

3 OPEN (Abrir)

Prima este botão para abrir a tampa. Só funcionará se o JackRabbit estiver ligado à fonte de alimentação. O cabo do interface (USB) não necessita de estar ligado ou activo para poder abrir a tampa.

4 BOTÃO "BLUE BUTTON"

Prima este botão para abrir uma janela da aplicação para esta unidade com endereços úteis e aplicações da Internet.

(Desde que o computador ao qual se encontra conectado esteja ligado e possua uma ligação à Internet activa e tenha a aplicação Blue Button residente na sua memória.)

Para mais informações sobre o Blue Button: consulte a secção Mais Informações no grupo de programas da Philips após a instalação.

5 UCONEXÃO DO INTERFACE USB (USB 2.0 e USB 1.1)

Se utilizar uma ligação de alta velocidade USB 2.0 com cabos e "hubs" compatíveis de alta velocidade, a unidade consegue funcionar às velocidades máximas de 24x12x40 (velocidade de gravação/regravação/leitura).

NOTA: Uma ligação USB 2.0 de alta velocidade exige um computador potente para conseguir alcançar as velocidades máximas de gravação/gravação/leitura. Se tais requisitos (ver requisitos mínimos do sistema na caixa da embalagem) não forem reunidos, o desempenho da unidade ficará limitada às velocidades do USB 1.1 (máx. de 4x4x6).

SFUNÇÕES ESPECIAIS

6 ORIFÍCIO DE EJECCÃO DE EMERGÊNCIA

Primeiro, desligue a fonte de alimentação da unidade e certifique-se de que o disco se encontra completamente imobilizado (ver óculo da tampa). Depois introduza um estilete fino e curto por detrás do perno no interior do orifício ao fundo da unidade e empurre o perno para a frente para abrir a tampa.

NOTA: O orifício de ejeção destina-se a casos de emergência e deve ser utilizado apenas com a unidade desligada da fonte de alimentação. Para abrir normalmente a tampa, ligue a fonte de alimentação ao JackRabbit e prima o botão OPEN.

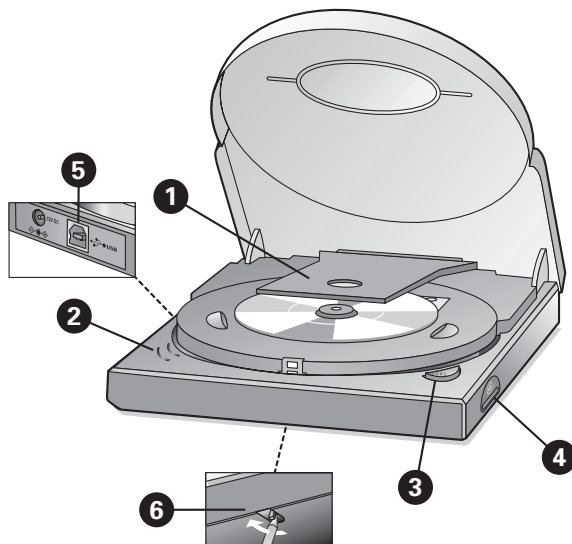
MODO DE LEITURA

Mantenha premido o botão de abertura durante cerca de 2 segundos, para que as condições de leitura áudio e vídeo sejam automaticamente optimizadas.

INTERRUPÇÃO IMEDIATA DO PROCESSO DE GRAVAÇÃO (LED VERMELHO ACESO).

Mantenha premido o botão OPEN durante mais de 4 segundos para que a gravação seja imediatamente interrompida. A tampa abrirá e o programa de gravação registará um erro no processo de gravação.

NOTA: O disco ficará inutilizado



INSTRUKCJA OBSŁUGI (patrz rysunek)

OSTRZEŻENIE

- PRZED WYSUNIĘCIEM SZUFLADKI ZA POMOCĄ PRZYCIŚNIKA DO WYJMYWANIA PŁYT "EJECT", NAJPIERW NALEŻY ODŁĄCZYĆ KABEL ZASILAJĄCY I POCZEKAĆ AŻ UPEWNIŚ SIĘ, ŻE DYSK SIĘ NIE OBRACA (PATRZ OKIENKO W SZUFLADCE).
- BARDZO WAŻNE JEST, ABYŚ NIE DOTYKAŁ OBIEKTYWU.

OFF/ON

Produkt niniejszy nie ma łącznika do włączenia i wyłączenia napędu.

- Napęd automatycznie się wyłączy w chwili, kiedy łączę interfejsu (USB) zostanie odmontowane czy kabel zasilający odłączony, lub kiedy komputer zostanie wyłączony.
- W przypadku, kiedy kabel zasilający pozostanie podłączony, można wyjąć dysk za pomocą przycisku "OPEN".
- W celu zupełnego odmontowania napędu należy odłączyć kabel zasilający od sprzętu.

1 WKŁADKA ZABEZPIECZENIA DO TRANSPORTU

Proszę wysunąć szufladkę (podłącz kabel zasilający napędu do gniazdka sieci zasilającej i naciśnij przycisk "OPEN"), wyjmij plastikową wkładkę zabezpieczenia do transportu przed pierwszym użyciem napędu.

2 DIODY LED

Diody LED tylko będą się świecić, kiedy urządzenie zostało podłączone do sieci zasilającej i komputer jest włączony.

Kolor diody LED

Kolor diody LED	Opis
Zielony	Brak dysku
Niebieski	Dysk obecny / odczyt dysku
Czerwony	Odbywa się zapisywanie

3 PRZYCIŚK OPEN

Naciśnij przycisk ten w celu wysunięcia szufladki. Będzie to tylko działać wtedy, kiedy JackRabbit został podłączony do sieci zasilającej. Nie potrzebne jest podłączenie czy uaktywnienie kabla interfejsu (USB) w celu wysunięcia szufladki.

4 BLUE BUTTON

Naciśnij przycisk ten w celu otwarcia okienka aplikacji do napędu z niezbędnymi adresami Internetowymi i aplikacjami.

(Pod warunkiem, że podłączony komputer jest włączony i jest podłączony do Internetu oraz Blue Button znajduje się w pamięci komputera).

Szczegóły o Blue Button: patrz dział "Więcej informacji" w grupie programu Philips po instalacji.

5 ŁĄCZE INTERFEJSU USB (USB 2.0 i USB 1.1)

W przypadku, kiedy korzystasz z łącza Hi-Speed USB 2.0 z kablami kompatybilnymi hi-speed i hubami, napęd będzie działał o prędkościach do 24x12x40 (prędkość zapisu/przepisu/odczytu).

UWAGA: Łącze Hi-Speed USB 2.0 wymaga mocnego komputera, który jest w stanie osiągnąć maksymalne prędkości (za/prze)pisu / odczytu. W przypadku braku spełnienia takich wymagań (patrz minimalne wymagania systemowe na opakowaniu), działanie napędu będzie ograniczone do prędkości osiągniętej z USB 1.1 (maks. 4x4x6).

SPECJALNE FUNKCJE

6 OTWÓR AWARYJNY DO WYJMYWANIA PŁYT

Odłącz najpierw kabel zasilający od napędu i upewnij się, że dysk się nie obraca (patrz okienko w szufladce). Wstaw krótki kolec cienki za podporokę w otworze na spodzie napędu i poruszaj podporoką do przodu, aż szufladka się wysunie.

UWAGA: Otwór do wyjmowania płyt jest tylko do użycia w przypadkach awaryjnych, podczas gdy kabel zasilający napędu został odłączony. Zwykłe wysunięcie się szufladki odbywa się przez podłączenie zasilania do JackRabbit i naciśnięcie na przycisk "OPEN".

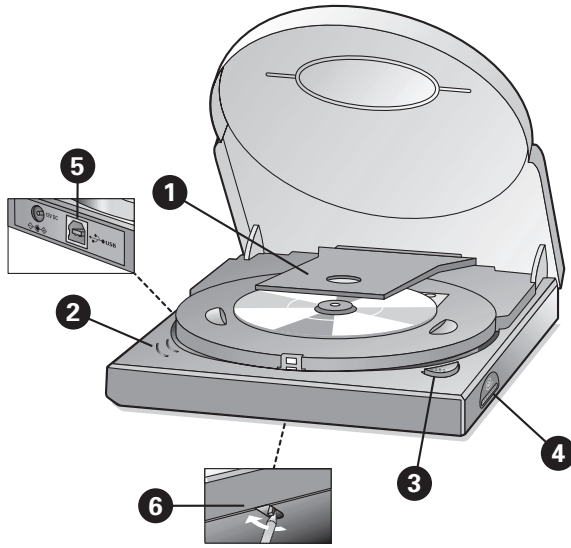
FUNKCJA PLAYBACK

Trzymając przycisk "OPEN" wciśnięty około 2 sekund, warunki dla funkcji playback co do zawartości audio i video zostaną automatycznie zoptymalizowane.

NATYCHMIASTOWE PRZERWANIE PROCESU ZAPISYWANIA (CZERWONA DIODA LED SIĘ ŚWIECI).

Trzymając przycisk "OPEN" wciśnięty dłużej niż 4 sekundy, zapisywanie natychmiast zostanie przerwane. Szufladka się wysunie, a z oprogramowania zapisu pojawi się komunikat o wystąpieniu błędu w procesie zapisywania.

UWAGA: Doprowadzi to do uszkodzenia dysku i jego bezużyteczności.



KULLANIM TALIMATI (Resme bakınız!)

UYARILAR

- KAPAĞI ACIL ÇIKARTMA MANDALIYLA AÇMADAN ÖNCE ELEKTRİĞİ KESİNİZ VE DİSKİN DURMASINDAN EMİN OLUNCAYA KADAR BEKLEYİNİZ (KAPAK EKSPANINA BAKINIZI),
- LENSE KESİNLİKLE DOKUNMAYINIZ.

AÇ/KAPAT

Bu ürünün elektrik düğmesi yoktur.

- Arayüzü bağlantısını (USB) veya elektrik kablosunu çıkartırken veya bilgisayarı kapatırken, sürücü otomatik olarak kapanır.
- Güç kaynağını açık bıraktığınızda, diski çıkartmak üzere OPEN düğmesini kullanabilirsiniz.
- Sürücünüzü tamamen devre dışı yapmak istediğinizde, elektrliği kapatınız.

1 NAKİL MUHAFAZA ARA EKİ

Lütfen kapağı açınız (güç kaynağını sürücüye bağlayınız ve OPEN düğmesine basınız) ve sürücüyü ilk olarak kullanmadan önce plastik nakil ara ekini çıkartınız.

2 LEDLER

LEDler ancak hem güç kaynağına hem de bilgisayara bağlı olmaları halinde aydınlanırlar.

LED rengi	Açıklama
Yeşil	Disk yok
Mavi	Disk var / disk okunuyor
Kırmızı	Kayıt yapılıyor

3 OPEN (AÇ)

Kapağı açmak için bu düğmeye basınız. Bu sadece JackRabbit elektrige bağlı olduğunda çalışır. Kapağı açmak için arayüz kablosunun (USB) bağlı veya etkin olması gerekmez.

4 MAVİ DÜĞME

Sürücü için yararlı Internet adresi ve uygulamaları bulunan bir uygulama penceresi açmak üzere bu düğmeye basınız.

(Bağlı olan bilgisayarın açık olması, etkin bir Internet bağlantısı olması ve Blue Button -Mavi Düğmesi- uygulamasının belleğinde yerleştirilmiş olması şartıyla.)
Blue Button hakkındaki detaylar için: Yazılım kurulumundan sonraki Philips program grubundaki daha fazla bilgi bölümüne bakınız.

5 USB ARAYÜZ BAĞLANTISI (USB 2.0 ve USB 1.1)

Hi-speed'e (yüksek hız) uygun kablo ve kablo göbeği bulunan Hi-Speed USB 2.0 kullandığınızda, sürücü 24x12x40 (kayıt/üstüne yazı/okuma hızı) hızlarına kadar ulaşır.)

NOT: Hi-Speed USB 2.0 bağlantısı, azami (üstünde) yazı/oku hızlarına ulaşmak üzere güçlü bir bilgisayara muhtaçtır. Bu gereksinimler (ambalajdaki aşağı sistem gereksinimlerine bakınız) bulunmadığında, sürücü performansı USB 1.1 hızıyla sınırlı kalır (az. 4x4x6).

ÖZEL İŞLEVLER

6 ACIL ÇIKARTMA DELİĞİ

Önce güç kaynağını sürücüdün çıkartınız ve diskin tamamen durduğundan emin olunuz (kapak ekranına bakınız!). Akabinde sürücünün tabanındaki delikte bulunan mandalin arkasına kısa ve ince bir pim sokunuz ve kapağı açmak üzere mandalı öne doğru çekiniz.

NOT: Acil delik sadece acil durumlarda sürücü güç kaynağına bağlı olmadığında kullanılmak içindir. Kapağın normal açılması için güç kaynağını JackRabbit'e bağlayınız ve OPEN düğmesine basınız.

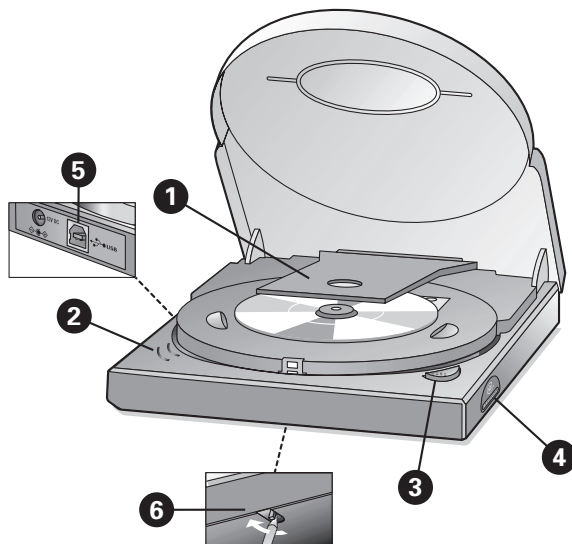
PLAYBACK MODU

OPEN düğmesi 2 saniyeye kadar basılı bırakıldığında, ses ve video içeriğinin playback şartları otomatik olarak en üst düzeyde getirilecektir.

KAYIT İŞLEMINE ANIDEN ARA VERİLMESİ (KIRMIZI LED YANAR).

OPEN düğmesi 4 saniyeden fazla basılı tutulduğunda, kayda aniden ara verilir. Bu durumda kapak açılır ve kayıt yazılımı, kayıt işleminde hata olduğunu bildirir.

NOT: Bu işlem diski kullanamaz hale getirir!



ИНСТРУКЦИИ ДЛЯ ПОЛЬЗОВАТЕЛЯ (см. рисунок)

ВНИМАНИЕ!

- ПЕРЕД ТЕМ КАК ОТКРЫТЬ КРЫШКУ ПРИ ПОМОЩИ УСТРОЙСТВА АВАРИЙНОГО ВЫБРАСЫВАНИЯ, ОТСОЕДИНИТЕ ИСТОЧНИК ПИТАНИЯ И УБЕДИТЕСЬ В ТОМ, ЧТО ДИСК НЕ ВРАЩАЕТСЯ (НАБЛЮДАЙТЕ)
- ЗА СОСТОЯНИЕМ ДИСКА ЧЕРЕЗ ОКНО В КРЫШКЕ, ПРИКАСАТЬСЯ К ЛИНЗЕ ЗАПРЕЩАЕТСЯ.

ВКЛЮЧЕНИЕ И ВЫКЛЮЧЕНИЕ

Дисковод не оснащен сетевым выключателем.

- Дисковод автоматически выключается при отсоединении соединителя интерфейса (универсальной последовательной шины (USB)) или сетевого кабеля, а также при выключении компьютера.
- Если источник питания подключен, для выбрасывания диска можно использовать кнопку OPEN.
- Если требуется полностью отключить дисковод, отсоедините источник питания.

1 ТРАНСПОРТИРОВОЧНАЯ ЗАЩИТНАЯ ВСТАВКА

Перед первым включением дисковода откройте крышку (подсоединив источник питания к дисководу и нажав кнопку OPEN) и удалите пластиковую транспортировочную защитную вставку.

2 Светодиодные индикаторы

Светодиодные индикаторы загораются, только если дисковод подсоединен как к источнику питания, так и к компьютеру.

Цвет индикатора	Назначение
Зеленый	Отсутствует диск.
Синий	Диск установлен, считывание диска.
Красный	Выполняется запись.

3 КНОПКА OPEN

Эта кнопка служит для открывания крышки. Кнопка работает, только когда игровая приставка JackRabbit подсоединена к источнику питания. Для открытия крышки не требуется подсоединять или переводить в активное состояние кабель интерфейса (USB).

4 BLUE BUTTON

Эта кнопка используется для открытия окна приложений для этого дисковода, содержащего полезные адреса и приложения Internet.

(Подсоединенный компьютер должен быть включен и находиться в режиме соединения с Internet, а также иметь в памяти приложение Blue Button.)

Подробнее сведения о приложении Blue Button можно просмотреть в разделе More Information (Дополнительная информация) программной группы Philips после установки.

5 ИНТЕРФЕЙСНОЕ СОЕДИНЕНИЕ USB (USB 2.0 и USB 1.1)

Если вы используете высокоскоростное соединение USB 2.0 с кабелями, рассчитанными на высокоскоростную передачу данных, и концентраторами, дисковод работает на скоростях до 24x12x40 (скорости записи, перезаписи и считывания соответственно).

ПРИМЕЧАНИЕ: Для реализации высокоскоростного соединения USB 2.0 требуется мощный компьютер, способный поддерживать высокие скорости записи, перезаписи и считывания. Если эти требования (см. минимальные требования к системе, указанные на упаковке коробки) не соблюдаются, дисковод будет работать с ограниченными скоростями, соответствующими соединению USB 1.1 (максимум 4x4x6).

СПЕЦИАЛЬНЫЕ ФУНКЦИИ

6 ОТВЕРСТИЕ ДЛЯ АВАРИЙНОГО ВЫБРАСЫВАНИЯ ДИСКА

Сначала отсоедините источник питания от дисковода и убедитесь в том, что диск не вращается (наблюдайте за состоянием диска через окно в крышке). Затем вставьте короткий тонкий штифт в область за щипцовой внутри отверстия, выполненного в нижней части дисковода, и потяните шпильку вперед для высвобождения крышки.

ПРИМЕЧАНИЕ: Это отверстие предназначено только для аварийного выбрасывания диска, когда дисковод отсоединен от источника питания. Для того чтобы открыть крышку в обычном режиме, подсоедините источник питания к приставке JackRabbit и нажмите кнопку OPEN.

РЕЖИМ ВОСПРОИЗВЕДЕНИЯ

При удерживании кнопки OPEN нажатой в течение примерно 2 секунд автоматически оптимизируются условия аудио- и видеовоспроизведения.

МГНОВЕННОЕ ПРЕРЫВАНИЕ ЗАПИСИ (ГОРИТ КРАСНЫЙ СВЕТОДИОДНЫЙ ИНДИКАТОР).

Если кнопку OPEN удерживать нажатой в течение примерно 4 секунд, запись мгновенно прервется. При этом откроется крышка и программа выдает сообщение об ошибке в процессе записи.

ПРИМЕЧАНИЕ: Это будет свидетельствовать о непригодности диска.