

Always here to help you

Register your product and get support at
www.philips.com/welcome

Question?
Contact
Philips

Sonicare FlexCare Platinum

Quick start guide



Please refer to the user manual for
IMPORTANT SAFEGUARDS

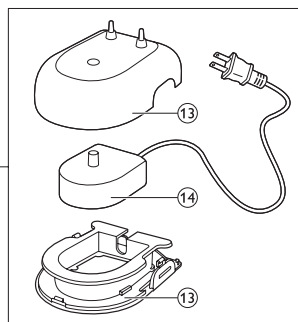
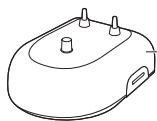
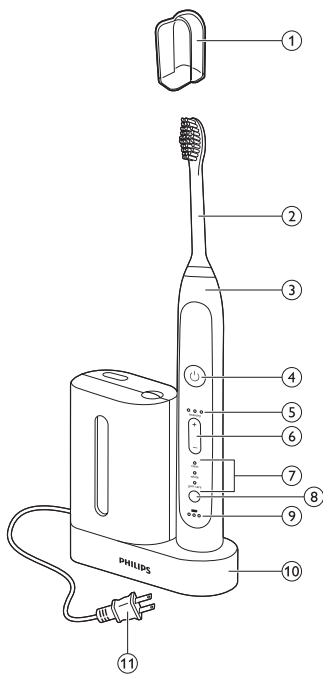
Další důležité informace naleznete
v uživatelské příručce

Маңызды ақпаратты пайдаланушы
нұсқаулығынан қараңыз

Ważne informacje można znaleźć w
instrukcji obsługi

Ознакомьтесь с важной информацией
в руководстве пользователя

PHILIPS
sonicare



YOUR SONICARE (FIG. 1)

- 1 Hygienic travel cap
- 2 Brush head
- 3 Handle
- 4 Power on/off button
- 5 Intensity level indicator
- 6 Intensity level (+ and -)
- 7 Brushing modes
- 8 Mode button
- 9 Battery level indicator
- 10 UV sanitiser and base with integrated charger and cord wrap (specific types only)
- 11 Mains cord with plug
- 12 Deluxe charger (specific types only)
- 13 Charger cover with brush head holders and base with cord wrap (specific types only)
- 14 Travel charger

Note: The contents of the box may vary based on the type purchased.

VÁŠ SONICARE (FIG. 1)

- 1 Hygienická cestovní krytka
- 2 Hlava kartáčku
- 3 Rukojeť
- 4 Vypínač
- 5 Indikátor úrovně intenzity
- 6 Úroveň intenzity (+ a -)
- 7 Režimy čištění
- 8 Tlačítko přepínání režimu
- 9 Indikátor stavu akumulátoru
- 10 UV dezinfekční zařízení a základna s integrovanou nabíječkou a navíječem kabelu (pouze některé typy)
- 11 Napájecí kabel se zástrčkou
- 12 Luxusní nabíječka (pouze některé typy)
- 13 Kryt nabíječky s držáky hlav kartáčku a základnou s navíječem kabelu (pouze některé typy)
- 14 Cestovní nabíječka

Poznámka: Obsah balení se může lišit v závislosti na zakoupeném typu.

SONICARE ҚҰРАЛЫҢЫЗ (FIG. 1)

- 1 Гигиеналық жол қақпағы
- 2 Щетка басы
- 3 Сап
- 4 Қуатты қосу/өшіру түймесі
- 5 Қарқындылық деңгейінің индикаторы
- 6 Қарқындылық деңгейі (+ және -)
- 7 Щеткамен тазалау режимдері
- 8 Режим түймесі
- 9 Батарея деңгейін көрсеткіш
- 10 Біріктірілген зарядтағыш және сым орағыш бар УК дезинфектор және негіз (тек белгілі бір түрлерде)
- 11 Штепсельдік ұшы бар қуат сымы
- 12 Делюкс зарядтағыш (тек белгілі бір түрлерде)
- 13 Щетка басының ұстағыштары бар зарядтағыш қақпағы және сым орағыш бар негіз (тек белгілі бір түрлерде)
- 14 Жол зарядтағышы

Ескертпе. Сатып алынған түрге байланысты қораптың ішіндегілер басқаша болуы мүмкін.

SZCZOTECZKA SONICARE (FIG. 1)

- 1 Higieniczna nasadka na podróż
- 2 Główka szczoteczki
- 3 Uchwyt
- 4 Wyłącznik zasilania
- 5 Wskaźnik poziomu intensywności
- 6 Poziom intensywności („+” i „-”)
- 7 Tryby szczotkowania
- 8 Przycisk trybu
- 9 Wskaźnik poziomu naładowania akumulatora
- 10 Dezynfektor UV i podstawa z wbudowaną ładowarką oraz elementem do mocowania przewodu (tylko wybrane modele)
- 11 Przewód sieciowy z wtyczką
- 12 Luksusowa ładowarka (tylko wybrane modele)
- 13 Osłona ładowarki z uchwytami na główkę szczoteczki i podstawa z elementem do mocowania przewodu (tylko wybrane modele)
- 14 Ładowarka podróżna

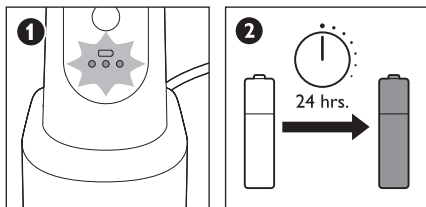
Uwaga: Zawartość opakowania może się różnić w zależności od modelu.

SONICARE (FIG. 1)

- 1 Гигиенический защитный колпачок
- 2 Насадка для зубной щетки
- 3 Ручка
- 4 Кнопка включения/выключения
- 5 Индикатор уровня интенсивности
- 6 Уровень интенсивности (“+” и “-”)
- 7 Режимы чистки
- 8 Кнопка выбора режима
- 9 Индикатор заряда аккумулятора
- 10 Ультрафиолетовый дезинфектор и база со встроенным зарядным устройством и креплением шнура питания (только для некоторых моделей)
- 11 Сетевой шнур с вилкой
- 12 Зарядное устройство Deluxe (только у некоторых моделей)
- 13 Крышка зарядного устройства с держателями насадок и база с креплением шнура питания (только для некоторых моделей)
- 14 Зарядное устройство для поездок

Примечание Комплектация может отличаться в зависимости от модели.

**BEFORE FIRST USE / PŘED PRVNÍM POUŽITÍM/АЛФАШ
ҚОЛДАНАР АЛДЫНДА/PRZED PIERWSZYM UŻYCIEM/
ПЕРЕД ПЕРВЫМ ИСПОЛЬЗОВАНИЕМ**



Charge for 24 hours.

Review your user manual for additional instructions.

Nabíjejte 24 hodin.

V uživatelské příručce naleznete další pokyny.

24 сағат бойы зарядтаңыз.

Қосымша нұсқауларды пайдаланушы нұсқаулығынан қараңыз.

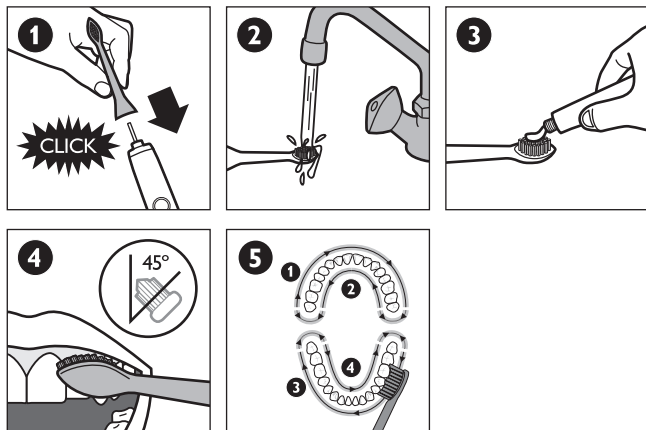
Ładuj przez 24 godziny.

Zapoznaj się z instrukcją obsługi w celu uzyskania dodatkowych wskazówek.

Выполните зарядку в течение 24 часов.

Дополнительные инструкции см. в руководстве пользователя.

USING/ROUŽITÍ/ПАЙДАЛАНУ/KORZYSTANIE/ ИСПОЛЬЗОВАНИЕ



Brushing modes: Before you switch on the Sonicare, press the mode button to toggle between modes.

Intensity levels: To adjust the intensity level to the next higher or lower level, you can press the + button to increase intensity or the - button to decrease intensity at any time during the brushing cycle.

Pressure Sensor: A change in vibration (and a slight change in sound) alerts you when you apply too much pressure while brushing.

Režimy čištění: Režim přepněte stisknutím tlačítka režimů ještě před zapnutím kartáčku Sonicare.

Úrovně intenzity: Chcete-li nastavit intenzitu o jednu úroveň výš nebo níž, můžete ji zvýšit stisknutím tlačítka + nebo snížit stisknutím tlačítka - v libovolném okamžiku cyklu čištění.

Snímač tlaku: Změna vibrací (a malá změna zvuku) vás během čištění upozorní, že vyvíjíte přílišný tlak.

Щеткамен тазалау режимдері: Режимдерді ауыстырып-қосу үшін, Sonicare щеткасын қоспай тұрып режим түймешігін басыңыз.

Қарқындылық деңгейлері: қарқындылық деңгейін келесі жоғарырақ немесе төменірек деңгейге реттеу үшін щеткамен тазалау циклінің кез келген уақытында + түймесін басып қарқындылықты арттыруға немесе - түймесін басып қарқындылықты азайтуға болады.

Қысым сенсоры: Щеткамен тазалау кезінде тым қатты бассаңыз, дірілдің өзгеруі (және дыбыстың аздап өзгеруі) ескертеді.

Tryby szczotkowania: Przed włączeniem szczoteczki Sonicare naciśnij przycisk trybu, aby przełączyć jej tryb działania.

Poziomy intensywności: Aby ustawić wyższy lub niższy poziom intensywności, można w dowolnym momencie korzystania ze szczoteczki nacisnąć przycisk „+” w celu zwiększenia intensywności lub „-” w celu jej zmniejszenia.

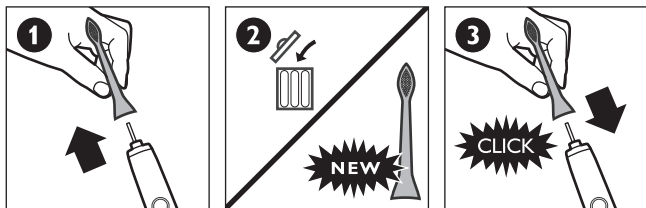
Czujnik nacisku: Zmiany w poziomie drgań (oraz niewielka zmiana w brzmieniu dźwięków) ostrzegają o zbyt dużym nacisku szczoteczki podczas czyszczenia.

Режимы чистки. Прежде чем включить щетку Sonicare выберите режим с помощью кнопки выбора режима.

Уровни интенсивности. Уровень интенсивности чистки можно изменить в любой момент с помощью кнопки “+” для ее увеличения и кнопки “-” для уменьшения.

Датчик давления. Изменение вибрации (и небольшое изменение звука) предупреждает о слишком сильном давлении во время чистки зубов.

**REPLACEMENT BRUSH HEADS/NÁHRADNÍ HLAVY
KARTÁČKŮ/ЩЕТКА БАСТАРЫН АУЫСТЫРУ/ВЫМІЕННЕ
GŁÓWKI SZCZOTECZKI/СМЕННЫЕ НАСАДКИ**



Replace brush head every 3 months for optimal results.

Chcete-li zajistit optimální výkon, vyměňte hlavu kartáčku každé 3 měsíce.

Оңтайлы нәтижелер үшін щетка басын 3 ай сайын ауыстырыңыз.

W celu uzyskania najlepszych rezultatów wymieniaj główkę szczoteczki co 3 miesiące.

Для достижения оптимальных результатов заменяйте насадки каждые 3 месяца.



www.philips.com/Sonicare

©2013 Koninklijke Philips N.V. (KPNV).

All rights reserved. PHILIPS and the Philips shield are registered trademarks of KPNV. Sonicare and the Sonicare logo are trademarks of Philips Oral Healthcare, Inc. and/or KPNV.

©2013 Koninklijke Philips N.V. (KPNV). Барлық құқықтары қорғалған. PHILIPS және Philips белгісі KPNV компаниясының тіркелген сауда белгілері болып табылады. Sonicare және Sonicare логотипі Philips Oral Healthcare, Inc. және/немесе KPNV компаниясының сауда белгісі болып табылады.

©2013 Изготовите_ь Philips Electronics NV (KPNV). Все права защищены. Бренд ФИ_ИПТС зарегистрированная торговая марка, принад_ажаящая KPNV. Бренд и _оготип Sonicare принад_ежат Philips Oral Healthcare, Inc. и/или KPNV.

Protected by U.S. and international patents.
Other patents pending. Reg. U.S. Pat. & Tm. Off.

АҚШ және халықаралық патенттермен қорғалған. Басқа патентер қаралып жатыр. АҚШ Патент және Сауда белгі кеңсесіне тіркелген.

Защищено патентным правом США и международным патентным правом.
На остальные патенты поданы заявки. Бюро по регистрации патентов и торговых марок США.



100% recycled paper
100% қайта өңделген қағаз
из 100 % переработанной бумаги

4235.020.7271.1