

Регистрирайте продукта си и получите помощ на  
[www.philips.com/welcome](http://www.philips.com/welcome)

HTS3270

HTS3377

HTS3377W



---

**Инструкция за експлоатация**

---

**PHILIPS**

# 1 Важно

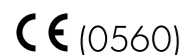
## Информация относно безопасността и важни бележки

### ⚠ Внимание!

- Риск от прегряване! Никога не поставяйте системата за домашно кино в затворено пространство. Винаги оставяйте свободно място по 4 инча около системата за домашно кино за вентилацията. Уверете се, че вентилационните отвори не са покрити от пердета или други предмети.
- Не излагайте системата за домашно кино, дистанционното и батериите на открит огън или топлина, включително и директна слънчева светлина.
- Използвайте този системата за домашно кино само у дома. Пазете го от вода, влага и предмети изпълнени с течности.
- Никога не поставяйте системата за домашно кино върху друго електрическо оборудване.
- Пазете се от системата за домашно кино по време на гръмотевични бури.
- Ако охранващия кабел или куплунга на устройството се използват като изключващо устройство, трябва да са лесно достъпни.
- Видима и невидима лазерна радиация когато е отворена. Пазете се от излагане на лъчите.



Този продукт е напълно съвместим с изискванията за радио излъчванията в Европейския съюз. Той е съобразен със следните директиви и напътствия: 2006/95/EC, 2004/108/EC.



Тук посочения, Philips Consumer Lifestyle, декларира, че тази система за домашно кино HTS3377W отговаря на най-важните изисквания и други обвързани с това условия на директива 1999/5/EC.

Този продукт отговаря на EEE директивите.

## Бележка относно рециклирането



Вашия продукт е проектиран и произведен от висококачествени материали и съставни части, които могат да бъдат рециклирани и използвани отново. Когато този символ със зачеркнат контейнер за болкук е прикачен към продукт, това означава, че продукта е под закрилата на европейска директива 2002/96/EC.

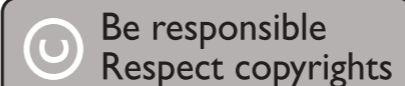


Никога не изхвърлявайте продукта с останалите домакински отпадъци. Моля информирайте се относно местната система за разделно събиране на електрически и електронни отпадъци. Моля действайте според местните закони и не изхвърляйте вашия стар продукт с нормалните домакински отпадъци. Правилното изхвърляне на вашия стар продукт ще помогне за предотвратяването на евентуални отрицателни последици за околната среда и човешкото здраве.



Вашият продукт съдържа батерии, покрити от Европейска директива 2006/66/EC, които не могат да се изхвърлят с останалите домакински отпадъци. Моля информирайте се относно местните правила за разделно събиране на батерии. Правилното изхвърляне на батериите ще помогне за предотвратяването на евентуални отрицателни последици за околната среда и човешкото здраве.

## Бележка относно авторските права



Този продукт има технология за защитата за копиране, която е защитена от метод за определени патенти в САЩ и други интелектуални собствениности собственост на Macrovision Corporation и други собственици на права. Използването на тази технология трябва да е одобрено от Macrovision Corporation и е предназначено само за домашна или друга употреба в тесен кръг от лица освен ако не е одобрено от Macrovision Corporation. Разглабянето и ремонтването са забранени.

## Бележка за търговските марки



Произведено с лиценз на Dolby Laboratories. "Dolby" и двойният-D символ за запазени марки на Dolby Laboratories.



DivX, DivX Ultra Certified и прилежащите им логотипи са запазени марки на DivX, Inc. и се използва само ако има лиценз. Официален DivX® Ultra сертифициран продукт.

Пуска всички версии на DivX® филми (включително DivX® 6) с подобро възпроизвеждане на DivX® мултимедийни файлове и DivX® мултимедийният формат. Пуска DivX® филми с менюта, субтитри и аудио песни.



Произведено с лиценз според U.S. патентите: 5,451,942; 5,956,674; 5,974,380; 5,978,762; 6,487,535 & други U.S. и световни патенти, издадени и предстоящи. DTS и DTS Digital Surround са запазени търговски марки и DTS логотипите са запазена марка на DTS, Inc. © 1996-2007 DTS, Inc. Всички права са запазени.



ENERGY STAR и ENERGY STAR марките са регистрирани U.S. марки.



Windows Media и логото Windows са запазена марка, или регистрирани търговски марки на Microsoft Corporation в САЩ и/или други държави.



HDMI, и логото HDMI и HD мултимедийният интерфейс са запазени марки или регистрирани такива на HDMI лицензно LLC.



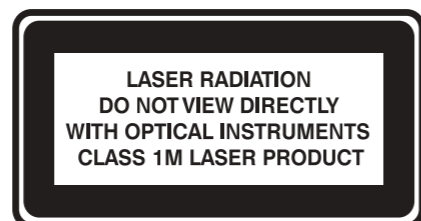
Логата USB-IF са запазена марка на Universal Serial Bus Implementers Forum, Inc.

### Бележка

- Това оборудване е тествано и доказано, че покрива напълно за изискванията за клас B цифрово устройство, отговарящо на част 15 от FCC правилата. Тези изисквания са направени, за да се осигури допустима защита срещу вредните смущения при инсталирането в жилищни комплекси. Това оборудване генерира, използва и може да излъчва радио честотна енергия и ако не се инсталира и използва в съответствие с инструкциите, може да доведе до лоши смущения на радио комуникациите. Въпреки това, няма гаранция, че тези смущения няма да се случат на практика при инсталирането.

Ако това оборудване не причини вредни смущения на радио и телевизионното приемане, което може да се установи, като оборудването се включи и изключи, потребителя се насърчава, да се опита да поправи тези смущения по един или повече от следните начини:

- Преместете или преориентирайте приемащата антена.
- Разделчете оборудването и приемника.
- Свържете оборудването към контакт, чиято мрежа е различна от тази, на контакта, към който е свързан приемника.
- Консултирайте се с доставчика или опитен радио/телевизионен техник за помощ.



## 2 Вашата система за домашно кино

Поздравления за покупката ви и добре дошли при Philips! За да получите пълна поддръжка от Philips, моля регистрирайте продукта си на [www.philips.com/welcome](http://www.philips.com/welcome).

### Функции на продукта

#### Видео подобряване до 1080p

Сега можете да гледате DVD дисковете с най-доброто качество на картината, възможно за вашия HDTV. Тази система предлага възпроизвеждане на видеото с висока разделителна способност до 1080p за невероятно изживяване от гледането. Високо детайлната картина и повишената острота осигуряват по-истинска картина.

#### Philips EasyLink

EasyLink използва HDMI CEC (Потребителски контрол на електрониката) стандартен протокол, за да съчетае функционалността на всички HDMI CEC съвместими устройства чрез HDMI. Това позволява свързаните устройства да се контролират взаимно с едно дистанционно.

### Бележка

- Philips не гарантира 100% съвместимост с всички HDMI CEC устройства.

#### Слушайте богат некомпесиран многоканален сърраунд звук

Тази система за домашно кино поддържа 5.1 канален некомпесиран звук, който осигурява изживяване от звука като на живо.

#### Hi speed USB 2.0 link и MP3 link

Просто включете вашето USB flash устройство в USB гнездото, за да пуснете MP3/WMA/JPEG/DivX файлове, или свържете вашия преносим мултимедийен плеър към MP3 LINK жака, за да се насладите на музика с изключително качество на звука.

#### Синхронизиране на изходния звук с видеото

Синхронизирайте звука и картината като забавите изходния звук, ако видео сигнала изпращан към телевизора е по-бавен от възпроизвеждания звук.

#### Създаване на MP3 файлове

Превърнете любимите си аудио песни от аудио диск в MP3 формат. Създадените MP3 файлове се запамятват на USB flash устройството.

#### Пасване на екрана

Гледайте филма на целия екран на всеки телевизор с този DVD плеър.

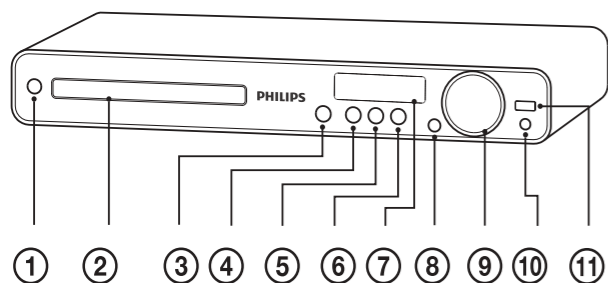
### Регионални кодове

Системата за домашно кино възпроизвежда дискове със следните регионални кодове.

DVD регионален код	Държави
	Европа
	Русия

## Преглед на продукта

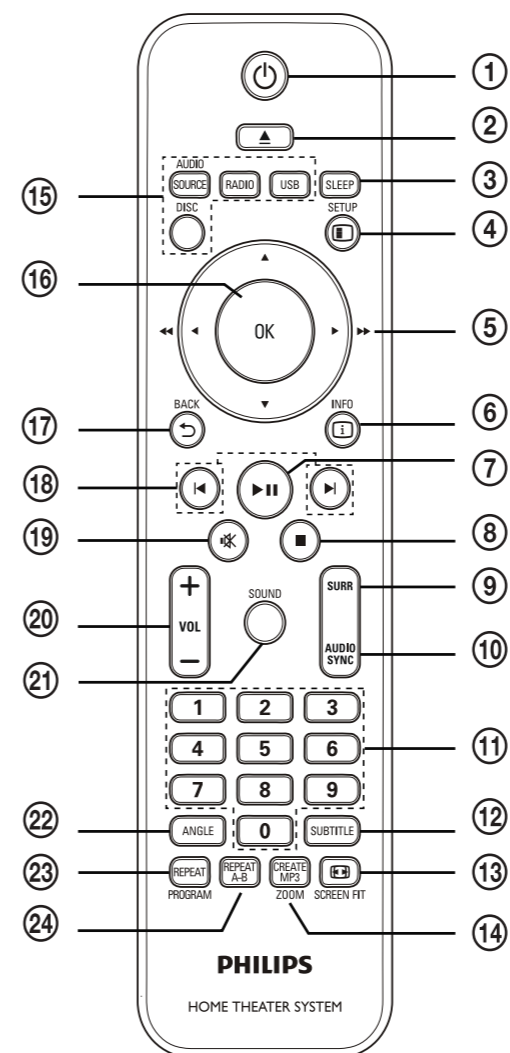
### Главно устройство



- ① **STANDBY ON**
  - За включване на система за домашно кино или за изключване в стендбай режим.
- ② **Отделение за дискове**
- ③ **▲ OPEN/CLOSE**
  - Отваря/затваря отделението за дискове.
- ④ **▶|| PLAY/PAUSE**
  - Пуска/спира в пауза или продължава възпроизвеждането.
  - В радио режим, за автоматично настройване на радио станциите по време на първата инсталация.
- ⑤ **■ STOP**
  - Спира възпроизвеждането.
  - В радио режим, за изтриване на пуснатата запаметена радио станция.
- ⑥ **SOURCE (източник)**
  - За избор на мултимедия, от която да пуснете или слушате звука на свързаното устройство.
- ⑦ **Дисплей**
  - Показва настоящето състояние или информация за диска.
- ⑧ **IR сензор**
  - Засича сигнала от дистанционното. Насочете дистанционното към сензора.

- ⑨ **VOL**
  - За намаляване или усилване на звука.
- ⑩ **MP3 LINK**
  - за свързване на преносим аудио плеър.
- ⑪ **USB**
  - За свързване на USB устройство.

## Дистанционно управление



- ① **STANDBY ON**
  - За включване на Системата за домашно кино или за изключване в стендбай режим.
  - Натиснете и задръжете, за да изключите системата за домашно кино и всички HDMI CEC съвместими устройства.
- ② **▲ Open/Close (Отваряне/Затваряне)**
  - Отваря/затваря отделението за дискове.
- ③ **SLEEP**
  - За задаване на време след, което системата за домашно кино да премине в стендбай режим.
- ④ **SETUP**
  - За влизане или изход от менюто с настройките.
- ⑤ **▲▼◀▶ Бутони със стрелки**
  - За избор на посока на движение в менюто.
  - Натиснете наляво или надясно за бързо търсене назад или напред.
  - В радио режим, натиснете нагоре или надолу, за да настроите радиото честотата.
  - В радио режим, натиснете наляво или надясно, за да търсите автоматично.
- ⑥ **INFO**
  - За дискове, показва настоящия статут или информация за диска.
  - За презентации, показване на фото файлове в умалени картинки.
- ⑦ **▶|| Play/Pause (Пускане/Пауза)**
  - Стартира/спира в пауза и продължава възпроизвеждането от диска.
  - В радио режим, за автоматично настройване на радио станциите по време на първата инсталация.
- ⑧ **■ Stop (Спри)**
  - Спира възпроизвеждането от диска.
  - В радио режим, за изтриване на пуснатата запаметена радио станция.
- ⑨ **SURR (сърраунд звук)**
  - Превключва на поддържащия сърраунд звук или стерео звук.
- ⑩ **AUDIO SYNC**
  - За избор на аудио език/канал.
  - Натиснете и задръжете, за да влезете в настройките за аудио синхронизация, след това натиснете **VOL +/-**, за да зададете времето за забавяне на звука.
- ⑪ **Цифрови бутони**
  - За избор на предмет, който да се пусне.
- ⑫ **SUBTITLE**
  - За избор на език на субтитрите на DVD или DivX.
- ⑬ **SCREEN FIT**
  - Пасва формата на картината на екрана на телевизора.
- ⑭ **CREATE MP3/ZOOM**
  - Достъп до менюто за създаване на MP3.
  - За увеличаване или намаляване на картината на телевизора.

### 15 Бутони за избор на източник

- **AUDIO SOURCE:** за избор на източник на звук.
- **RADIO:** превключва на FM радио.
- **USB:** превключва на USB източник.
- **DISC:** превключва на източник с дискове.

### 16 OK

- За потвърждаване на въвеждане или избор.

### 17 ↩ BACK

- За връщане към предишното меню.
- За DVD, за връщане към главното меню.
- За VCD версия 2.0 или SVCD с включен PCB, за връщане към менюто, по време на възпроизвеждането.

### 18 ⏪ / ⏩ Previous/Next (Предишен/следващ)

- За пропускане на предишното или следващото заглавие/глава/песен.

### 19 ✖ Mute

- За изключване или пускане отново на звука.

### 20 VOL +/-

- За усилване или намаляване на звука.

### 21 SOUND

- За избор на предварително зададен звук ефект.

### 22 ANGLE

- Пускане на възпроизвеждането от различен ъгъл на камерата.

### 23 REPEAT/PROGRAM

- За избор или изключване на режим на повторение или разбъркано пускане.
- В радио режим, възстановява списъка със запаметени станции. Натиснете, за да се възстанови ръчно; натиснете и задръжте за автоматично възстановяване.

### 24 REPEAT A-B

- За отбелязване на определена част, която да се повтаря; за изключване на режима на повторение.

## 3 Свързване

Направете следните основни свързки, за да използвате системата за домашно кино.

#### Основни свързки:

- Видео кабелите;
- Тонколони и суббуфера;
- Безжичният приемник (само за HTS3377W)
- Захранването.

#### Допълнителни свързки:

- Радио антената;
- Аудио:
  - Звук от телевизора;
  - Звук от кабелна/рекордер/игрова конзола.
- Други устройства:
  - Преносими мултимедийни плеъри;
  - USB устройство.

#### Бележка

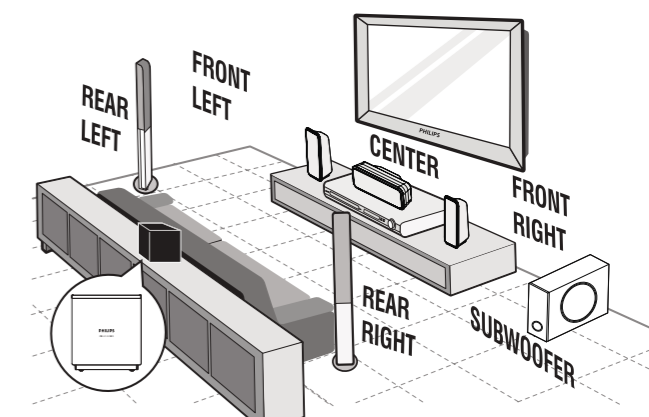
- Погледнете табелката с модела отзад или отдолу за идентификация и захранването.
- Преди да направите или промените връзка, уверете се, че всички устройства са изключени от контакта.

#### Съвет

- За свързването на този продукт към телевизора може да се използват различни типове конектори, в зависимост от достъпността и вашите нужди. Изчерпателен интерактивен помощник, който да ви помогне да свържете вашия продукт е достъпен на [www.connectivityguide.philips.com](http://www.connectivityguide.philips.com).

## Разпологане на системата за домашно кино

- Разположете системата за домашно кино, така че да не може да се бутне, дръпне или събори. Не я поставяйте в затворено пространство.
- Уверете се, че имате достъп до захранващия кабел, за да можете лесно да я изключите от захранването.



Безжичният приемник е само за HTS3377W. Има различни тонколони за HTS3270. (погледнете 'Спецификации' > 'Тонколони').

- 1 Поставете системата близо до телевизора.
- 2 Поставете тонколони на нормално ниво за слушане и паралелно на зоната за слушане.
- 3 Поставете суббуфера в ъгъла на стаята или поне на три фута от телевизора.
- 4 Поставете безжичния приемник (само за HTS3377W) близо до контакта и между страничните тонколони. Разположете приемника (с логото Philips) паралелно на системата за домашно кино.

#### Съвет

- За да избегнете мегнитни смущения или нежелан шум, не поставяйте системата за домашно кино прекалено близо до устройства, които излъчват.

## Свързване на видео кабелите

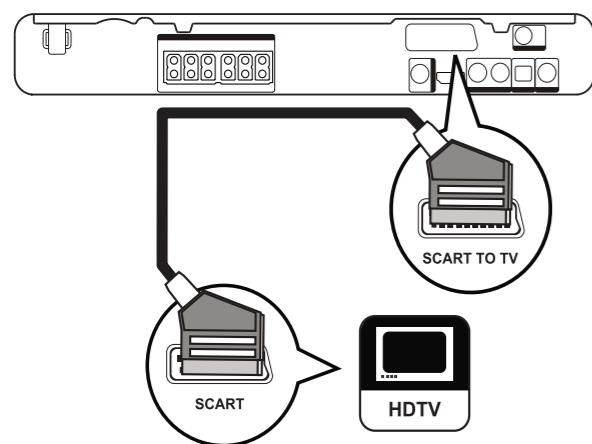
Свържете Системата за домашно кино към телевизора за да гледате дискове. Изберете най-добрата видео връзка, която поддържа телевизора ви.

- Възможност 1: Свързване към скарт жака.
- Възможност 2: Свързване към HDMI жака (за HDMI, DVI или HDCP съвместим телевизор).
- Възможност 3: Свързване към жака (CVBS) гнездото (за стандартен телевизор).

### Бележка

- Трябва да свържете Системата за домашно кино директно към телевизора.

## Възможност 1: Свързване към скарт гнездото.

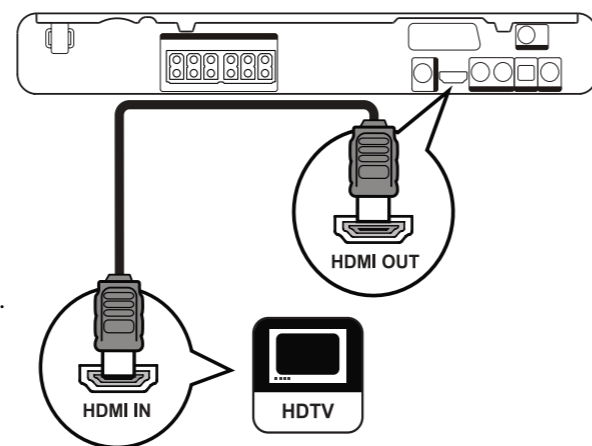


- 1 Свържете скарт кабел към жака **SCART TO TV** на Системата за домашно кино и към гнездото SCART на телевизора.

### Съвет

- Скарт връзката позволява звука на телевизора да се чува през тонколониите. Натиснете **AUDIO SOURCE** няколкократно, докато на дисплея се появи 'SCART IN'.
- Този тип свързка осигурява добро качество на картината.

## Възможност 2: Свързване към HDMI гнездото.



- 1 Свържете HDMI кабел (не е осигурен) от **HDMI OUT** на системата към HDMI IN гнездото на телевизора.

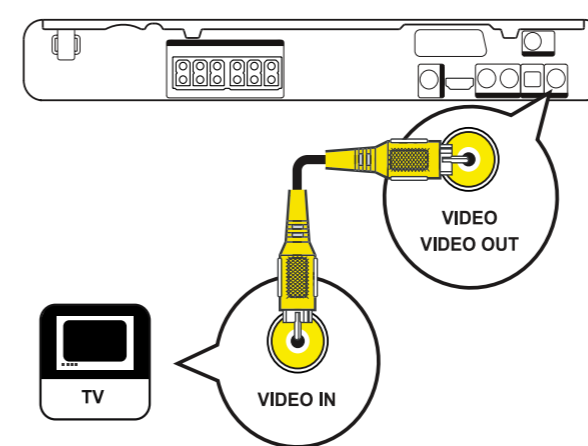
### Бележка

- Ако устройството поддържа HDMI CEC, можете да контролирате съвместимите устройства с едно дистанционно (погледнете 'Употреба на Philips EasyLink').

### Съвет

- Използвайте HDMI/DVI адаптор в случай, че телевизора има само DVI място за включване. Свържете аудио кабел за прекарване на звука.
- Можете да оптимизирате качеството на картината. (погледнете 'Нагласяне на настройките' > 'Настройки на картината' > [HDMI настройки]).
- Този тип свързка осигурява най-доброто качество на картината.

## Възможност 3: Свързване към видео (CVBS) гнездото



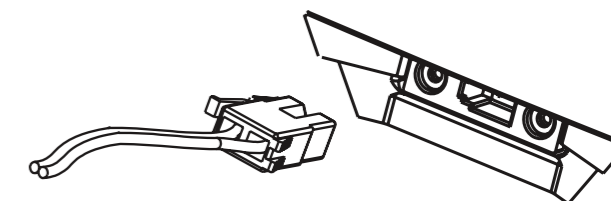
- 1 Свържете компонентния видео кабел (не е осигурен) към гнездото **VIDEO** на Системата за домашно кино и към видео входа на телевизора.

### Съвети

- Видео входа може да е означен като A/V IN, VIDEO IN, COMPOSITE или BASEBAND.
- Този тип свързка осигурява стандартно качество на картината.

## Свързване на кабелите на тонколониите към тонколониите

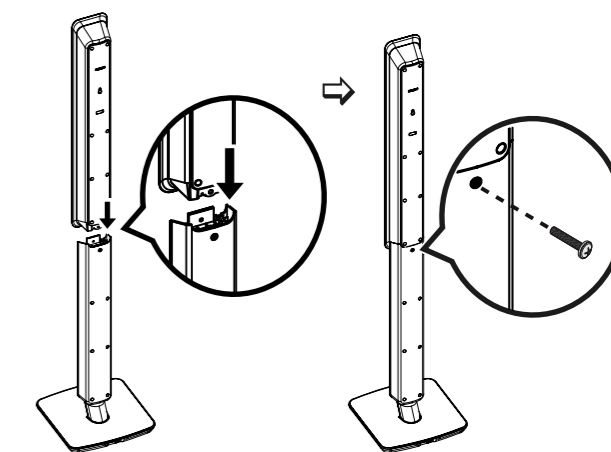
Само за страничните тонколони на HTS3377 и HTS3377W.



- 1 Свържете каблите на тонколониите към съответните цветни жакове на тонколониите (или поставките на тонколониите).

## Свързване на тонколониите към поставките им

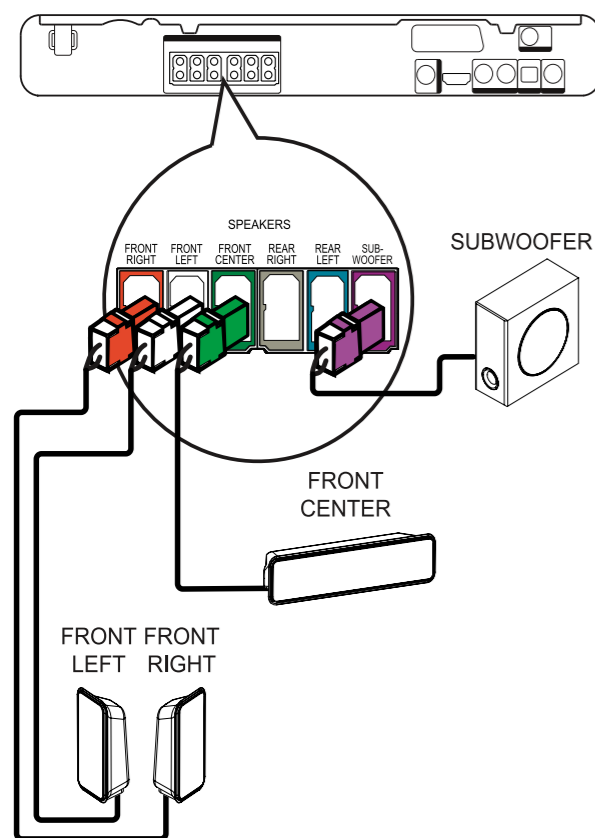
За страничните тонколони на HTS3377 и HTS3377W



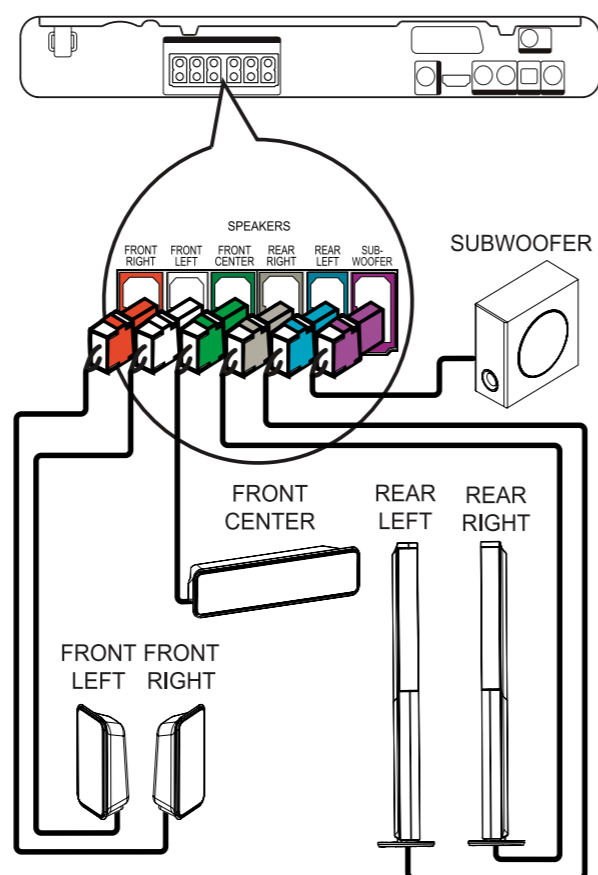
- 1 Прикачете тонколониите към поставките им и ги подсигурете с винтовете.

## Свързване на тонколони и суббуфера

Само за HTS3377W



За HTS3270 и HTS3377 (HTS3270 има различни тонколони)



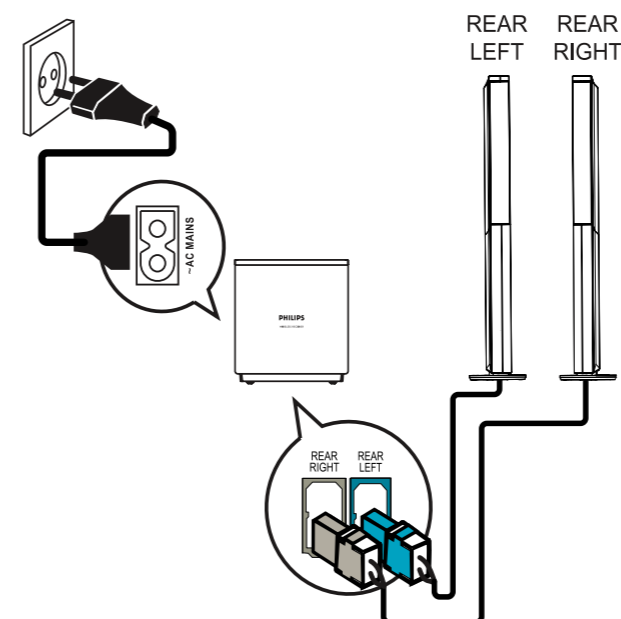
- 1 Свържете тонколони и суббуфера към съответните жакове на системата за домашно кино.

### Бележка

- Уверете се, че цветовете на жаковете и куплунгите съответстват.

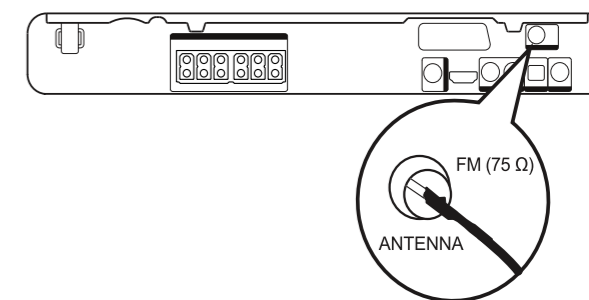
## Свързване на страничните тонколони към безжичния приемник

Само за страничните тонколони на HTS3377W



- 1 Свържете страничните лява и дясна тонколони към съответните жакове отдолу на безжичния приемник.

## Свързване на радио антената



- 1 Свържете FM антената към **FM75 Ω** жака на системата за домашно кино (за някои модели, този кабел е свързан).
- 2 Разпънете FM антената и фиксирайте краищата ѝ към стената.

### Съвет

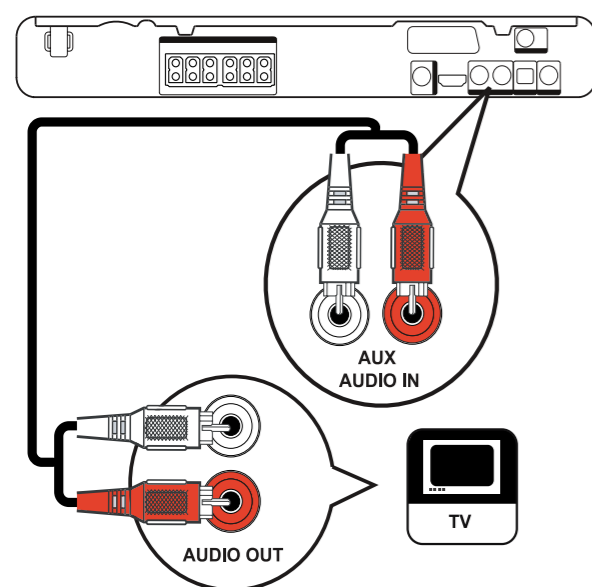
- За по-добро FM приемане, свържете външна FM антена.

## Свързване на аудио кабелите/други устройства

Свържете звука от други устройства към тази система за домашно кино, за да се насладите на многоканален сърраунд звук.

## Свързване на звука от телевизора

(използва се също за EasyLink контрола)



- 1 Свържете аудио кабелите (не са осигурени) към **AUDIO IN-AUX** жаковете на системата за домашно кино и **AUDIO** изходните жакове на телевизора.

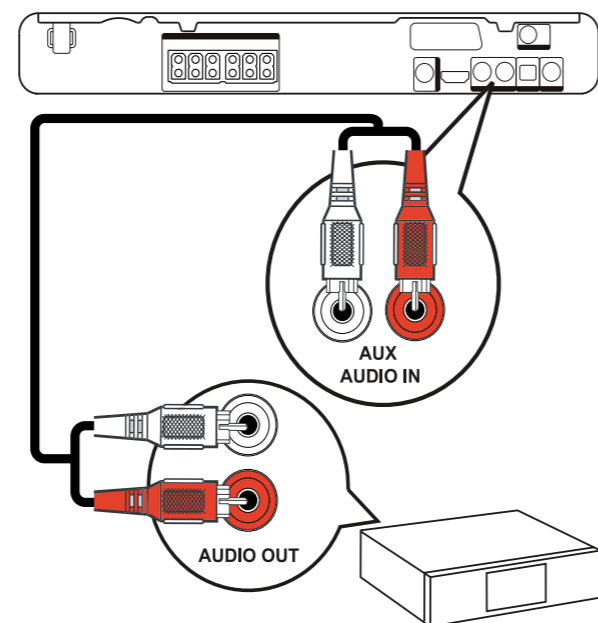
### Бележка

- За да слушате звука от тази свързка, натиснете неколкократно **AUDIO SOURCE** докато се появи на дисплея 'AUX'.

## Свързване на звука от кабелна/рекордер/игрова конзола

Можете да изберете дали да използвате аналогов или цифров жак, в зависимост от способностите на устройството.

## Свързване към аналоговите жакове

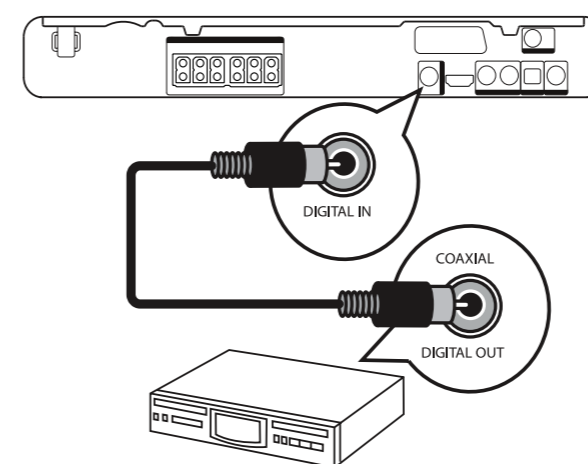


- 1 Свържете аудио кабелите (не са осигурени) към **AUDIO IN-AUX** жаковете на системата за домашно кино и към **AUDIO** изходните жакове на устройството.

### Бележка

- За да слушате звука от тази свързка, натиснете неколкократно **AUDIO SOURCE** докато се появи на дисплея 'AUX'.

## Свързване към коаксиален жак

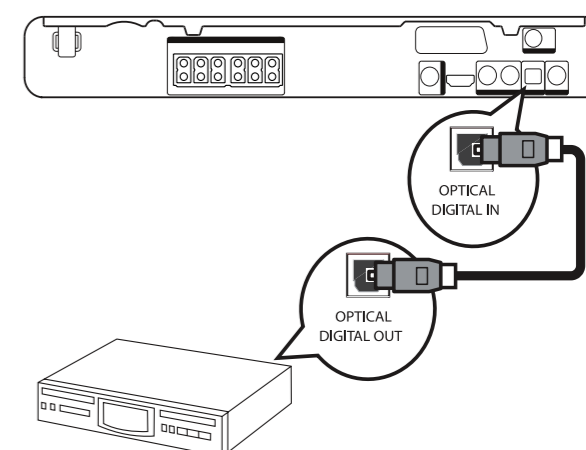


- 1 Свържете коаксиален кабел (не е осигурен) към жакка **COAXIAL DIGITAL IN** на Системата за домашно кино и към **COAXIAL/DIGITAL** гнездото на устройството.

### Бележка

- За да слушате звука от тази свързка, натиснете неколкократно **AUDIO SOURCE** докато се появи на дисплея 'COAX IN'.

## Свързване към оптичен жак



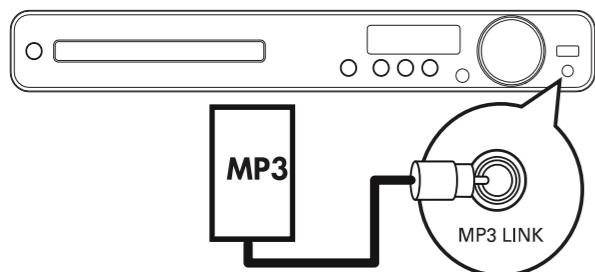
- 1 Свържете оптичен кабел (не е осигурен) към жакка **OPTICAL DIGITAL IN** на Системата за домашно кино и към **OPTICAL/SPDIF** гнездото на устройството.

### Бележка

- За да слушате звука от тази свързка, натиснете неколкократно **AUDIO SOURCE** докато се появи на дисплея 'OPTI IN'.



## Свързване на преносим мултимедиен плеър

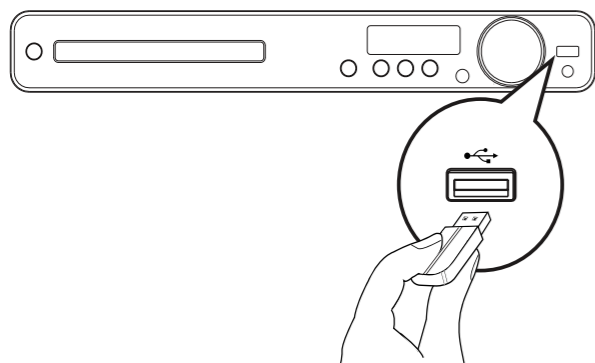


- 1 Свържете 3.5mm стерео аудио кабел (не е осигурен) към жака **MP3 LINK** на системата за домашно кино и към жака за слушалки на преносимия мултимедиен плеър (например MP3 плеър).

### Бележка

- За да слушате звука от тази свръзка, натиснете неколкократно **AUDIO SOURCE** докато се появи на дисплея 'MP3 LINK'.

## Свързване на USB устройство



- 1 Свържете USB flash устройството към **(USB)** гнездото на Системата за домашно кино.

### Бележка

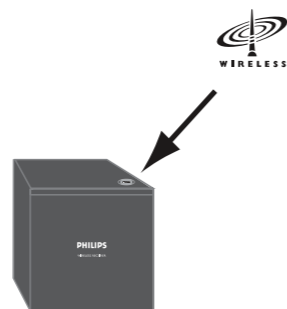
- Тази система за домашно кино може да пуска само MP3, WMA, DivX (Ultra) или JPEG файлове, които са запазени на такива устройства.
- Натиснете **USB** за достъп до съдържанието и за да пуснете файловете.

## Свързване на захранващия кабел

### Внимание

- Има риск от повреда на продукта! Уверете се, че захранването съответства на волтажа, отпечатан отзад или отдолу на Системата за домашно кино.

- 1 Свържете захранващите кабели от системата за домашно, безжичния приемник и други устройства към контакти след като всички необходими връзки са направени.
  - » Индикаторът на безжичния приемник светва. (Приложимо само за HTS3377W)
  - » Системата за домашно кино е готова да бъде настроена за употреба.

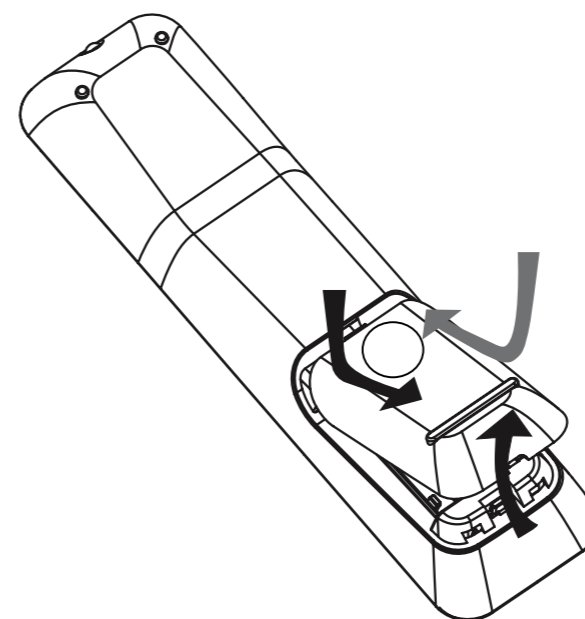


### Бележка

- За оптимално безжично приемане се уверете, че безжичния приемник, не се блокира от други предмети.

# 4 Начало

## Подготвяне на дистанционното



- 1 Отворете капачето отзад на дистанционното.
- 2 Поставете две батерии (AAA). Полярната трябва да съвпада с означението отвътре.
- 3 Затворете капачето.

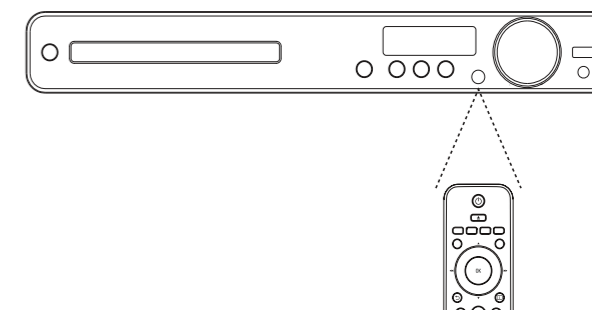
### Бележка

- Не смесвайте батерии (стари и нови или карбонови и алакални, т.н.).
- Махнете батериите ако са изтощени или ако няма да използвате дистанционното дълго време.
- Батериите съдържат химически субстанции и трябва да се изхвърлят правилно.

## Контрол на пуснатия източник

- 1 Натиснете бутона **RADIO**, **USB** или **DISC**, за да изберете източника, който искате да контролирате.
- 2 Изберете желаната функция (например ◀, ▶).

## Управление в менюто



- 1 Насочете дистанционното директно към сензора на Системата за домашно кино и изберете желаната функция.
- 2 Използвайте следните бутони, за да местите в менюто на екрана.

Бутон	Действие
▲▼	Местене нагоре и надолу
◀▶	Местене наляво и надясно
OK	Потвърждаване на избор
1 2 3	Въвеждане на номера
4 5 6	
7 8 9	
0	

## Откриване на правилния канал за гледане

- 1 Натиснете бутона **Ⓞ**, за да включите Системата за домашно кино.
- 2 Натиснете **DISC**, за да преминете в режим за дискове.
- 3 Включете телевизора и го превключете на правилния канал за приемане на видео сигнал по един от следните начини:
  - Можете да преминете на най-ниския канал, след това да натиснете бутона за пускане на предишния канал на дистанционното докато не видите екрана на Philips.
  - Можете да натиснете бутона **⏮** неколкостотинкратно на дистанционното.

### Съвет

- Обикновено този канал е между най-ниския и най-високия канал и може да се казва FRONT, A/V IN, VIDEO и т.н. Погледнете упътването на телевизора, за да изберете правилния вход на телевизора.

## Избор на език на менюто

### Бележка

- Можете да пропуснете тази настройка ако системата е свързана към HDMI CEC съвместим телевизор. По този начин се включва същият език на менюто, като този нагласен на телевизора.

General Setup	
EasyLink Setup	Ⓞ Auto
Disc Lock	Ⓞ English
Display Dim	Ⓞ Dansk
OSD Language	Ⓞ Nederlands
Screen Saver	Ⓞ Suomi
Sleep Timer	Ⓞ Français
DivX(R) VOD Code	Ⓞ Deutsch
	Ⓞ Italiano ▼

- 1 Натиснете **DISC**.
- 2 Натиснете **Ⓞ SETUP**.  
Менюто **GENERAL SETUP** се появява.
- 3 Натиснете **▶**.
- 4 Натиснете **▲▼**, за да изберете **[OSD Language]** и натиснете **▶**.
  - Настройките за езика са различни в зависимост от държавата или региона. Може да не отговаря на показаната картинка.
- 5 Натиснете **▲▼**, за да изберете език и натиснете **OK**.

### Съвети

- Можете да зададете езика по подразбиране за менюто на DVD диска. (погледнете раздела 'Нагласяне на настройките' – 'Предпочитания' - **[Disc Menu]**).

## Променяне на настройките на тонколоните

Най-добре е ако разстоянието между позицията за слушане и всички тонколони е еднакво. Ако не е, променете настройките на тонколоните, въз основа на разстоянието им от позицията за слушане, за да получите най-добрия сърраунд звук.

Audio Setup	
Speakers Volume	
Speakers Delay	
HDMI Audio	
CD Upsampling	
Audio Sync	

- 1 Натиснете **DISC**.
- 2 Натиснете **Ⓞ SETUP**.
- 3 Натиснете **▼**, за да изберете **[Audio Setup]** в менюто и натиснете **▶**.
  - Ако възможностите за настройки на тонколоните не са достъпни, натиснете два пъти **■**, преди да натиснете **Ⓞ SETUP**.

### За да зададете нивото на тонколоните

- 1 Изберете **[Speakers Volume]** в менюто и натиснете **▶**.

Speakers Volume Setup	
Front Left	<input type="text"/> 0dB
Front Right	<input type="text"/> 0dB
Center	<input type="text"/> 0dB
Subwoofer	<input type="text"/> 0dB
Rear Left	<input type="text"/> 0dB
Rear Right	<input type="text"/> 0dB

- 2 Натиснете **◀▶**, за да промените силата на звука и натиснете **OK**.
  - » Издава се тестов звук от тонколоните.
  - Повторете горните настройки за другите тонколони докато нивото на звука на всички тонколони не е еднакво балансирано.
  - За да излезете от менюто, натиснете **Ⓞ SETUP**.

### За да зададете забавяне на възпроизвеждането (само за централната и страничните тонколони)

- 1 Изберете **[Speakers Delay]** в менюто и натиснете **▶**.

Speakers Distance Setup	
Center	<input type="text"/> 0MS
Rear Left	<input type="text"/> 0MS
Rear Right	<input type="text"/> 0MS

- 2 Натиснете **◀▶**, за да зададете време на забавяне и натиснете **OK**.
  - Повторете горните настройки за другите тонколони докато звука от различните тонколони достига до позицията за слушане по едно и също време.
  - За да излезете от менюто, натиснете **Ⓞ SETUP**.

### Съвет

- Задайте по-дълго време на забавяне, ако централната или страничните тонколони са по-близо до позицията за слушане от колкото са предните тонколони.
- Задайте 1ms настройка за всеки фут разстояние между тонколоните и позицията за слушане.

## Употреба на Philips EasyLink

DVD плеърът поддържа Philips EasyLink, който използва HDMI CEC протокола. EasyLink съвместимите устройства, които са свързани чрез HDMI конектори могат да се контролират с едно дистанционно.

### Бележка

- Philips не гарантира 100% съвместимост с всички HDMI CEC устройства.

- 1 Включете HDMI CEC действията на телевизора и на други свързани устройства. За подробности погледнете упътването на телевизора/устройствата.
- 2 Сега можете да се насладите на следните функции на Philips EasyLink.

### EasyLink

Можете да изключите или да включите функциите EasyLink.

#### Пускане с едно докосване

Когато свържете системата за домашно кино към устройство, което поддържа пускане с едно докосване, можете да контролирате системата и устройството с едно дистанционно. Например, когато натиснете бутона за пускане на дистанционното на системата за домашно кино, телевизора автоматично преминава на правилния канал за показване на DVD. За да включите пускането с едно докосване, в отделението за дискове преди това, трябва да има поставен видео диск.

#### Стендбай с едно докосване

Когато свържете системата за домашно кино към устройство, което поддържа стендбай с едно докосване, можете да използвате дистанционното на системата, за да превключите нея и всички свързани HDMI устройства в стендбай режим. Можете да изпълните стендбай с едно докосване, като използвате дистанционното на което и да е от свързаните HDMI устройства.

#### Контрол на звука на системата

Когато свържете системата за домашно кино към HDMI CEC съвместими устройства, системата може автоматично да пуска звука от свързаното устройство. За да използвате това, трябва да зададете аудио входа от свързаното устройство към системата за домашно кино.

#### Задаване на аудио вход

Когато задете правилно аудио входа, системата за домашно кино превключва автоматично звука от пуснатото устройство.

## Карта на аудио входове към свързани устройства

### Бележка

- Преди да започнете, уверете се, че аудио изхода на HDMI на телевизора и други HDMI устройства, са били свързани към аудио вход крикове за тази система за домашно кино.

#### General Setup

EasyLink Setup	<input type="radio"/> EasyLink
Disc Lock	<input type="radio"/> One Touch Play
Display Dim	<input type="radio"/> One Touch Standby
OSD Language	<input type="radio"/> System Audio Control
Screen Saver	<input type="radio"/> Audio Input Mapping
Sleep Timer	
DivX(R) VOD Code	

- 1 Натиснете **DISK**.
- 2 Натиснете **SETUP**.  
» Появява се менюто **[General Setup]**.
- 3 Натиснете **▶**.
- 4 Изберете **[EasyLink Setup]** и натиснете **▶**.
  - функциите **[One Touch Play]** и **[One Touch Standby]** са включени по подразбиране от производителя.
- 5 Изберете **[System Audio Control] > [On]**, след това натиснете **OK**, за да стартирате сканирането на устройствата.  
» След като завърши входящото аудио сканиране, се появява менюто.

#### Audio Input Mapping

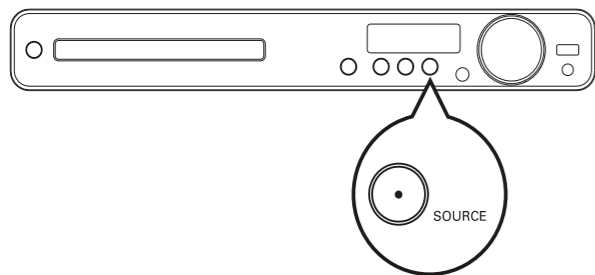
Scart In	<input type="radio"/> [TV]
Aux	<input type="radio"/> [DVD 3400]
Optical In	<input type="radio"/> other (Non-HDMI)
Coaxial In	

Например, ако телевизора е аудио свързан към **AUX** жак за тази система за домашно кино, изберете **[Aux]** и картата с TV на десния панел.

- 6 Изберете аудио входа на системата за домашно кино, която се използва за свързване към други HDMI устройства (например AUX, SCART B), след което натиснете **▶**.
- 7 Изберете правилно свързаното устройство, след което натиснете **OK**.  
» Повторете стъпки 5-7, за да добавите други свързани устройства.
- 8 Натиснете **SETUP**, за да излезете от менюто.

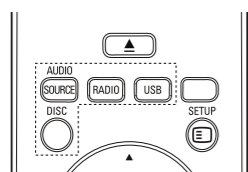
## Избор на източник на възпроизвеждане

На главната част



- Натиснете бутона **SOURCE** неколкратно, за да изберете: **DISC > USB > FM > SCART IN > AUX > COAX IN > OPTI IN > MP3 LINK > DISC ...**

На дистанционното



- Натиснете **AUDIO SOURCE** неколкратно, за да превключвате между свързаните аудио източници:

Дисплей	Устройство свързано към
<b>AUX</b>	AUDIO IN-AUX гнездата
<b>SCART IN</b>	SCART TO TV гнездото
<b>COAX IN</b>	COAXIAL DIGITAL IN гнездото
<b>OPTI IN</b>	OPTICAL DIGITAL IN гнездото
<b>MP3 LINK</b>	MP3 LINK гнездото

- Натиснете **RADIO**, за да превключите на FM радио.
- Натиснете **USB**, за да преминете в USB режим.
- Натиснете **DISC**, за да преминете в режим за дискове.

## 5 Възпроизвеждане

### Пускане на диск

#### ! Внимание!

- Не поставяйте предмети различни от дискове в отделението за дискове.
- Никога не пипайте оптичните лещи в отделението за дискове.

- Натиснете **▲**, за да отворите отделението.
- Поставете диск със записаната страна надолу.
  - За двустранни дискове, поставете го със страната, която искате да пуснете нагоре.
- Натиснете **▲**, за да затворите отделението и пуснете възпроизвеждането.
  - За да гледате пуснатия диск, пуснете телевизора на правилния канал за гледане на системата.
  - За да спрете диска, натиснете **■**.

#### ≡ Съвети

- Проверете какви типове дискове се поддържат. (погледнете 'Спецификации' – Възпроизвеждана мултимедия).
- Ако се появи менюто за въвеждане на парола, трябва да въведете паролата за да пуснете заключения диск или диска с ограничения.
- Скрин сейвъра се появява автоматично ако възпроизвеждането на диска е спряло за около 5 минути. За да превключите от скрийн сейвъра, натиснете **DISC**.
- Тази система автоматично преминава в стендбай режим, ако не натиснете никой бутон в продължение на 15 минути след като диска е спрял или е спрял в пауза.

### Пускане на видео

#### ≡ Бележка

- За видео диск, възпроизвеждането винаги продължава от мястото където е бил спрял. За да започне отначало, натиснете **◀** докато е показано съобщението.

### Управление на заглавие

- Пуснете заглавие.
- Използвайте дистанционното, за да го управлявате.

Бутон	Действие
<b>▶  </b>	Пуска, спира в пауза или продължава възпроизвеждането.
<b>■</b>	Спира възпроизвеждането.
<b>▶ </b>	Преминава на следващото заглавие/глава.
<b>◀</b>	Връща в началото на пуснатото заглавие/глава. Натиснете два пъти за да преминете на предишното заглавие/глава.
<b>◀◀/▶▶</b>	Бързо търсене напред/назад. За да смените скоростта на търсенето, натиснете този бутон неколкратно. В режим на пауза, с тези бутони пускате възпроизвеждане на забавен кадър напред или назад.
<b>▲/▼</b>	Бавно търсене напред/назад. За да промените скоростта, натиснете този бутон неколкратно. За VCD е възможно само търсенето напред.

## Смяна на видео възпроизвеждането

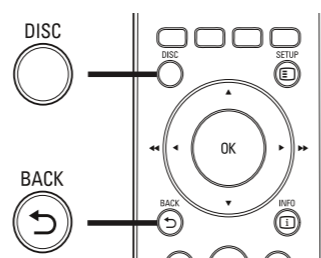
- 1 Пуснете заглавие.
- 2 Използвайте дистанционното, за да смените видео възпроизвеждането.

Бутон	Действие
<b>AUDIO SYNC</b>	Смяна на аудио езика или канала на диска.
<b>SUBTITLE</b>	Смяна на езика на субтитрите.
<b>REPEAT</b>	Избор или изключване на режими за повторение. Възможностите за повторение варират в зависимост от типа на диска. За VCD, повтарящо се възпроизвеждане е възможно само когато PBC е изключен.
<b>ZOOM</b>	За увеличение или намаляне на картината. За да панорамирате през увеличеното изображение, натиснете <b>стрелките</b> .
<b>INFO</b>	Показва състоянието или информацията за диска. Можете да промените възможностите тук без да прекъсвате пуснатия диск.
<b>SCREEN FIT</b>	Пасва формата на картината на екрана на телевизора. Можете да гледате филма на целия екран на телевизора.

### Бележка

- Някои действия може да не работят за някои дискове. Погледнете информация съпътстваща диска за повече подробности.

## Достъп до DVD менюто

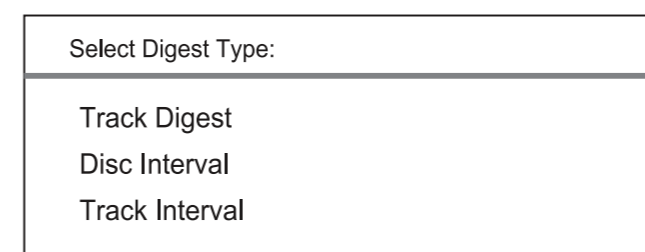


- 1 Натиснете **DISC**, за да влезете в главното меню.
- 2 Изберете възможност за пускане и натиснете **OK**.
  - При някои менюта трябва да натиснете **цифровите бутони**, за да въведете избора си.
  - За да се върнете към главното меню по време на възпроизвеждането, натиснете **BACK**.

## Достъп до VCD менюто

PBC (Контрол на възпроизвеждането) за VCD е включен по подразбиране. Когато пуснете VCD се показва менюто със съдържанието.

- 1 Натиснете **▲▼**, за да изберете възможност и натиснете **OK**, за да се пусне.
  - Ако PBC е изключен, менюто се пропуска и възпроизвеждането започва от първото заглавие.
  - По време на възпроизвеждането, можете да натиснете **BACK**, за да се върнете към менюто (ако PBC е включен).
- 2 Натиснете **DISC**, за да прегледате съдържанието на диска.
  - За да излезете от менюто натиснете **DISC**.



- 3 Изберете възможност за преглед и натиснете **OK**.

### [Track Digest]

Пуска първите няколко секунди от всяка песен в диска.

### [Disc Interval]

Разделя общото време на диска на шест и пуска първите няколко секунди от тези интервали.

### [Track Interval]

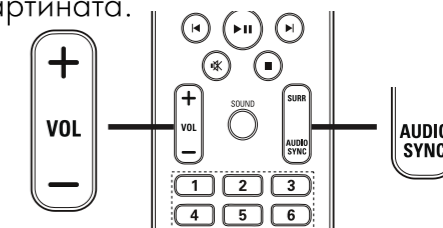
Разделя пуснатата песен на шест и пуска първите няколко секунди от тези интервали. Тази възможност не е достъпна в спряно положение.

### Съвет

- Можете да промените PBC настройките, погледнете 'Нагласяне на настройките - [Предпочитания] > [PBC]'.

## Синхронизиране на звука с картината

Ако картината се възпроизвежда по-бавно от звука (звукът не пасва на картината), можете да забавите звука, за да пасне на картината.

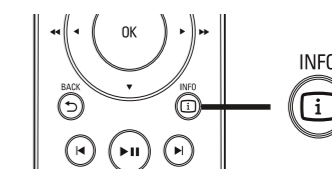


- 1 Натиснете и задръжте **AUDIO SYNC** докато се появи 'AUDIO SYNC'.
- 2 В рамките на 5 секунди, натиснете **VOL +/-**, за да зададете време за забавяне за звука.

### Бележка

- Ако контролна на звука не се използва в рамките на 5 секунди, той ще изпълнява нормалната си функция.

## Бързо пускане на определено време



- 1 По време на възпроизвеждането, натиснете **INFO**.
  - » Появява се менюто със състоянието на диска.
- 2 Натиснете **▲▼**, за да разгледате информацията и натиснете **OK**.
  - **[TT Time]** (време на заглавие)
  - **[Ch Time]** (време на глава)
  - **[Disc Time]** (време на диска)
  - **[Track Time]** (време на песен)
- 3 Натиснете **цифровите бутони**, за да промените времето, на което искате да преминете и натиснете **OK**.

### Бележка

- Тази възможност е различна, в зависимост от типа на диска.

## Задаване на повтарящо се възпроизвеждане на определена част

- 1 По време на възпроизвеждането, натиснете **REPEAT A-B**, за да зададете начало.
- 2 Натиснете отново **REPEAT A-B**, за да обозначите края.  
» Повтарящото се възпроизвеждане започва.
- 3 За да отмените повтарянето, натиснете **REPEAT A-B** отново.

### Бележка

- Избирането на част за повтаряне е възможно в рамките на една песен/заглавие.

## Гледане на възпроизвеждането от различни ъгли

- 1 По време на възпроизвеждането, натиснете **INFO**.  
» Появява се менюто със състоянието на диска.
- 2 Изберете **[Angle]** и натиснете **▶**.
- 3 Натиснете цифровите бутони, за да смените ъгъла и натиснете **OK**.  
» Възпроизвеждането се променя на избрания ъгъл.

### Бележка

- Приложимо е само за дискове съдържащи сцени, записани под различни ъгли на камерата.

## Пускане DivX филм

DivX филма е цифров мултимедиен формат, който запазва високо качество благодарение на високата честота на компресия. Тази система е DivX сертифицирана, което ви позволява да пускате DivX филми.

- 1 Поставете диск или USB, които съдържат DivX филми.
- 2 Натиснете **DISC** или **USB**.  
» Показва се меню със съдържанието.
- 3 Изберете заглавие и натиснете **▶||**.
- 4 Използвайте дистанционното, за да управлявате заглавието.

Бутон	Действие
<b>AUDIO SYNC</b>	Смяна на аудио езика/канала.
<b>SUBTITLE</b>	Смяна на езика на субтитрите.
■	Спиране. За DivX Ultra видео, натиснете този бутон два пъти, за да се появи менюто със съдържанието.
<b>INFO</b>	Показва информация за DivX Ultra видеото.

### Бележка

- Могат да се пускат само взети под наем или закупени DivX филми, които използват DivX кода за регистрация (погледнете 'Нагласяне на настройките > [Основни настройки] > [DivX(R) VOD код]').
- Можете да пускате DivX видео файлове до 4 GB.
- Ако субтитрите не се показват правилно, променете езика (погледнете 'Нагласяне на настройките > [Предпочитания] > [DivX субтитри]').
- Системата за домашно кино може да показва до 45 символа в субтитрите.

## Пускане на музика

### Управление на песен

- 1 Пуснете песен.
- 2 Използвайте дистанционното, за да я управлявате.

Бутон	Действие
<b>▶  </b>	Пускане, спиране в пауза или продължаване.
■	Спиране.
<b>▶</b>	Преминаване на следващата песен.
<b>◀</b>	Връщане в началото на песента. Натиснете два пъти за да пуснете предишната песен.

1 2 3	Избор на предмет, който да пуснете.
4 5 6	
7 8 9	
0	

<b>◀▶</b>	Търсене напред/назад. За промените скоростта, натиснете този бутон неколкратно.
-----------	---

<b>REPEAT</b>	Смяна между различните режими за повторение; или за изключване на режим за повторение. Възможностите за повторение варират в зависимост от типа на диска.
---------------	---

## Пускане на MP3/WMA музика

MP3/WMA е тип висококомпресиран аудио файл (файлове с разширение .mp3 или .wma).

- 1 Пуснете диск или USB, съдържащи MP3/WMA музика.
- 2 Натиснете **DISC** или **USB**.  
» Показва се меню със съдържанието.
- 3 Изберете папка и натиснете **OK**.
- 4 Изберете песен, която искате да пуснете и натиснете **▶||**.
  - За да се върнете към главното меню, натиснете **◀** или натиснете **▲**, докато изберете папката "Previous" и натиснете **OK**.

### Бележка

- За дискове записани на много сесии, може да се пусне само първата.
- Тази система не поддържа MP3PRO аудио формат.
- Ако има специални символи в името на песента (ID3) или албума, може да не се покаже правилно, защото тези символи не се поддържат.
- Някои WMA са защитени с DRM и не могат да се пускат на системата за домашно кино.
- Файлове/папки с размер, надвишаващ поддържания за системата не могат да се покажат или пуснат.

### Съвети

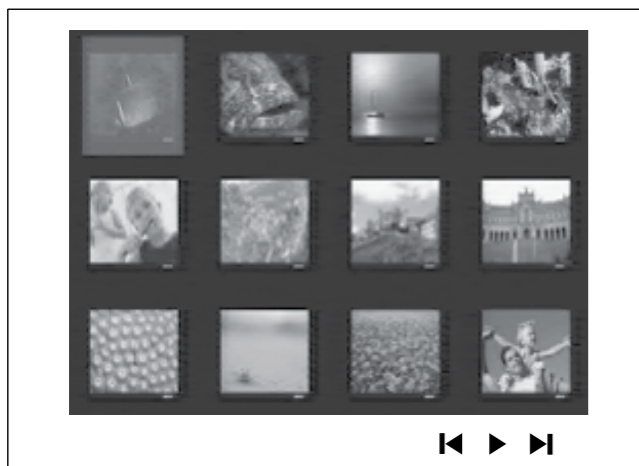
- За да се покаже съдържанието на диск с информация без папки, погледнете 'Нагласяне на настройките > [Предпочитания] > [MP3/JPEG Display]'.

## Пускане на снимки

### Пускане на снимки като презентация

Системата може да пуска JPEG снимки (файлове с разширение .jpeг или .jpg).

- 1 Пуснете диск или USB, които съдържат JPEG снимки.
- 2 Натисн **DISC** или **USB**.
  - » Презентацията започва (за Kodak диск) или се показва се менюто (за JPEG диск).
- 3 Изберете папка/албум, който искате да пуснете.
  - За да прегледате снимките в папката/албума, натиснете **INFO**.



- За да преминете на предишния или следващия екран, натиснете **◀/▶**.
  - За да изберете снимка, използвайте **стрелките**.
  - За да се покаже само избраната снимка, натиснете **OK**.
- 4 Натиснете **▶||**, за да започне презентацията.
    - За да се върнете към менюто, натиснете **↶BACK**.

### Бележка

- Може да отнеме повече време докато се покаже съдържанието на диска на телевизора поради големия брой песни/снимки записани на един диск.
- Ако JPEG снимка не е записана с 'exif' тип, няма да се покаже същата умалена картинка. Ще бъде заменена със умалена картинка на синя планина.
- Системата за домашно кино може да показва само снимки от цифрови фотоапарати според JPEG-EXIF формата, използван обикновено от повечето фотоапарати. Не може да показва Motion JPEG и снимки във формати различни от JPEG или звукови клипове съчетани със снимки.
- Папките/файловете надвишаващи поддържаната големина от системата не могат да се покажат или пуснат.

## Управление на пуснатите снимки

- 1 Пуснете презентация.
- 2 Използвайте дистанционното, за да я управлявате.

Бутон	Действие
◀	Показване на предишната снимка
▶	Показване на следващата снимка
▲	Завърта снимката обратно на часовниковата стрелка
▼	Завърта снимката по часовниковата стрелка
<b>ZOOM</b>	Увеличава/намалва снимката Възпроизвеждането ще спре в пауза, докато е увеличена
■	Спиране

## Пускане на презентация с музика

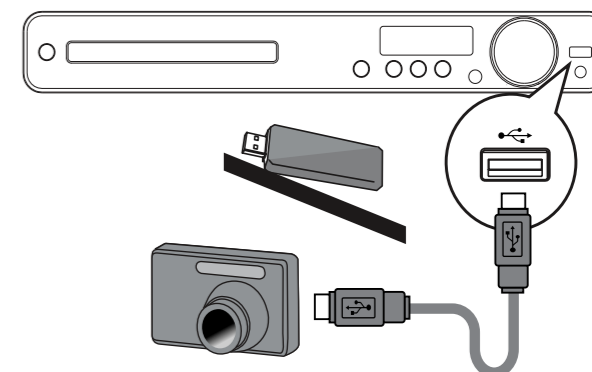
Пуснете MP3/WMA музикални файлове и JPEG файлове едновременно, за да направите музикална презентация. MP3/WMA и JPEG файловете трябва да са записани на един диск или USB устройство.

- 1 Пуснете MP3/WMA музика.
- 2 Влезте във фото папката/албума и натиснете **OK**, за да започне презентацията.
  - » Презентацията започва и продължава до края на фото папката или албума.
  - » Музиката продължава до края на диска.
  - За да спрете презентацията, натиснете **■**.
  - За да спрете музиката, натиснете **■** отново.

## Възпроизвеждане от USB устройство

Системата за домашно кино пуска/преглежда MP3, WMA, DivX (Ultra) и JPEG файлове, които са записани на USB следните устройства:

- Цифров фотоапарат съответстващ на PTP стандартите;
- Flash устройство
- Четец на картина с памет
- HDD (има нужда от външно захранване)



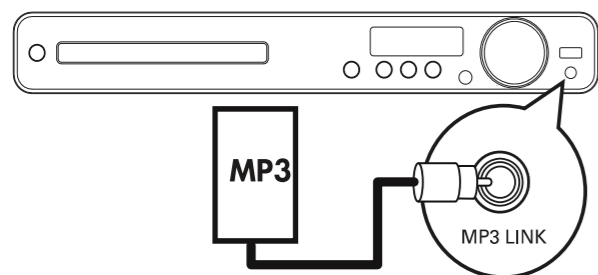
- 1 Свържете USB flash устройство към **(USB)** гнездото на системата.
- 2 Натиснете **USB**.
  - » Показва се меню със съдържанието.
- 3 Изберете файл, който да пуснете и натиснете **▶||**.
  - » Възпроизвеждането започва.
  - За да спрете възпроизвеждането, натиснете **■** или изключете USB устройството.

### Съвети

- Ако устройството не пасва в USB гнездото, свържете го с USB удължителен кабел.
- Ако включите четец за няколко USB карти/устройства, можете да използвате само едно устройство/карта.

## Възпроизвеждане от преносим мултимедиен плеър

Просто свържете преносимия мултимедиен плеър (напр. MP3 плеър) към системата за домашно кино, за да се насладите на изключителен звук за вашата музика.



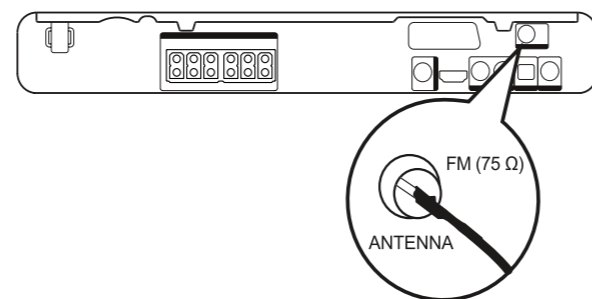
- 1 Свържете 3.5mm стерео аудио кабел (не е осигурен) от жака **MP3 LINK** на системата към жака за слушалки на преносимия мултимедиен плеър.
- 2 Натиснете неколккратно **AUDIO SOURCE** докато се появи 'MP3 LINK'.
- 3 Пуснете възпроизвеждането на преносимия плеър.
  - За да спрете възпроизвеждането, натиснете бутона за спиране на преносимия плеър.

### Бележка

- Контрола на възпроизвеждането е възможен само на преносимия плеър.
- Спрете възпроизвеждането на преносимия плеър преди да превключите на друг източник.

## Възпроизвеждане на радио

Проверете дали FM антената е свързана към системата за домашно кино. Ако не е, свържете осигурената FM антена към **FM75Ω** жака и фиксирайте краищата ѝ към стената.



### Съвет

- За да по-добро FM приемане, свържете външна FM антена (не е осигурена).
- Разположете антената възможно най-далеч от телевизора, видеото и други източници на излъчване, за да няма смущения.

## Настройване на пръв път

Когато влезете в режим за радио за пръв път, следвайте инструкциите, за да инсталирате радио станциите.

- 1 Натиснете **RADIO**.
  - » Появява се 'AUTO INSTALL ... PRESS PLAY'.
- 2 Натиснете **▶||**.
  - » Всички засечени радио станции се запаметяват.
  - » След като приключите, се пуска първата запаметена радио станция.
    - За да спрете автоматичното настройване, натиснете **■**.

### Бележка

- Системата за домашно кино може да запамети до 40 радио станции.
- Ако инсталацията не се активира или са запаметени по-малко от 5 станции, ще бъдете помолени да инсталирате радио станциите отново.

## Слушане на радио

- 1 Натиснете **RADIO**.
- 2 Използвайте дистанционното, за да контролирате радиото.

Бутон	Действие
◀▶	Избор на запаметена радио станция.
▲▼	Настройване на радио честотите нагоре и надолу.
■	Натиснете и задръжте този бутон, за да изтриете пуснатата запаметена радио станция. Номерата на другите запаметени станции остават непроменени.

## Повторно инсталиране на всички радио станции

- 1 Натиснете **RADIO**.
- 2 Натиснете и задръжте **PROGRAM** за повече от 5 секунди.
  - » Всички преди това запаметени радио станции ще бъдат подменени.

### Бележка

- Проверете връзката на антената ако няма засечен стерео сигнал или са засечени по-малко от 5 станции по време на инсталирането.

## Ръчно търсене и запаметяване на радио станции

- 1 Натиснете **RADIO**.
- 2 Натиснете **◀▶**.
  - » Започва търсене докато не се открие радио станция.
- 3 Повторете стъпка 2, докато не откриете радио станцията, която искате да запаметите.
  - За да настроите фино радио честота, натиснете **▲/▼**.
- 4 Натиснете **PROGRAM**.
  - » Номера за станцията започва да мига.
  - » Ако не се извърши действие в рамките на 20 секунди, системата излиза от режим за запаметяване.
- 5 Натиснете **◀/▶** (или цифровите бутони), за да изберете номер, под който да се запамети.
- 6 Натиснете **PROGRAM**, за да потвърдите.

### Бележка

- Ако FM станцията предава RDS (Радио Информационна Система) информация, се показва името на радио станцията.



## 6 Допълнителни функции

### Създаване на MP3 файлове

Можете да превърнете аудио дискове в MP3 аудио файлове с тази система за домашно кино. Създадените MP3 аудио файлове се записват на USB устройството.

#### Възможност Описание

**[Speed]** За избор на скорост на записване. Ако изберете **[Normal]**, можете да слушате музиката по време на създаването на MP3 файла.

**[Bitrate]** За избор на ниво на качеството. Колкото по-висок е bitrate, толкова по-добро е качеството на звука и толкова файла е по-голям. Настройката по подразбиране е **[128kbps]**.

CREATE MP3			
OPTIONS		TRACK	
Speed	Normal	<input type="radio"/> Track01	04:14
Bitrate	128kbps	<input type="radio"/> Track02	04:17
		<input type="radio"/> Track03	03:58
		<input type="radio"/> Track04	04:51
		<input type="radio"/> Track05	03:53
SUMMARY		<input type="radio"/> Track06	04:09
Select Track	0	<input type="radio"/> Track07	04:38
Time	00:00		▼
Start	Exit	Select All	Deselect All

**1** Поставете аудио диск.

**2** Свържете USB flash устройство към (USB) гнездото на Системата за домашно кино.

**3** По време на възпроизвеждането от диска, натиснете **CREATE MP3**.

**4** Изберете възможностите за превръщане в менюто **[OPTIONS]** и натиснете **OK**.

**5** Натиснете **▶**, за да влезете в панела **[TRACK]**.

**6** Изберете аудио песента и натиснете **OK**.

- За да изберете друга песен, повторете стъпка 6.
- За да изберете всички песни, изберете **[Select all]** в менюто и натиснете **OK**.
- За да отмените всички избрани песни, изберете **[Deselect all]** в менюто и натиснете **OK**.

**7** Изберете **[Start]** в менюто, за да започне превръщането и натиснете **OK**.

- » След като приключи, автоматично се създава нова папка в USB устройството, за да се запамят новите MP3 файлове.
- За да излезете от менюто, изберете **[Exit]** и натиснете **OK**.

#### Бележка

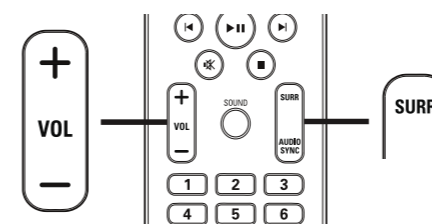
- Докато превръщате не натискайте никакви бутони.
- DTS дисковете и защитените от копиране дискове не могат да се превръщат.
- Защитените от запис и с парола USB устройства не могат да се използват за записването на MP3 файлове.

## 7 Нагласяване на звука

### Контрол на звука

- 1** Натиснете **VOL +/-**, за да увеличите или намалите силата на звука.
- За да спрете звука, натиснете **⏸**.
  - За да го пуснете отново, натиснете **⏸** отново или бутона за звука.

### Избор на сърраунд звук

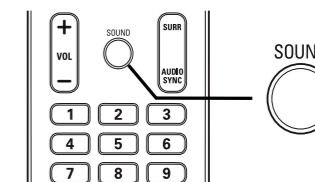


- 1** Натиснете **SURR** неколкократно, за да изберете най-добрия сърраунд, достъпен на диска.

#### Възможност Описание

- 5 CH STEREO** Подобряване на стерео изходните канали като ги удвоява в централните и странични тонколони. Идеален за парти музика.
- MULTI-CHANNEL/DPLII** Многоканален сърраунд звук: DTS (Digital Theater Systems), Dolby Digital и Dolby Pro Logic II.
- STEREO** Стереозвук от предните две тонколони.

### Избор на предварително зададен звуков ефект



- 1** Натиснете **SOUND** неколкократно, за да изберете звуков ефект, който подхожда най-добре на филма или музиката, която сте пуснали.

#### Филм/Музика Описание

**ACTION / ROCK** Подобрява ниските и високите честоти, за най-добри сърраунд ефект и атмосфера при филми. Идеален за филми и рок/поп музика.

**CONCERT / CLASSIC** Плосък и чист звук. Идеален за слушане на класика и гледане на концерти на живо на диск.

**DRAMA / JAZZ** Изчистени средни и високи тонове. Създава атмосфера на клуб с музика на живо, като че ли изпълнителя е точно пред вас. Добър за джаз музика и гледане на драми.

**SPORTS** Умерени средни тонове и сърраунд ефекти за чисти вокали и атмосфера на спортно събитие на живо. Идеален е и за видео игри.

**NIGHT** Динамично контролиран звук, идеален за гледане на филми през нощта или за ненатрапчива музика на заден фон.

# 8 Нагласяне на настройките

Този раздел описва различните настройки за Системата за домашно кино. Погледнете следните инструкции, за да местите в менютата за настройки.



Символ	Възможност
	<b>[General Setup]</b> (основни настройки)
	<b>[Audio Setup]</b> (настройки на звука)
	<b>[Video Setup]</b> (настройки на картината)
	<b>[Preferences]</b> (предпочитания)

## Бележка

- Ако възможността е сива, това означава, че настройката не може да бъде променена в настоящето състояние.

## Основни настройки

General Setup	
EasyLink Setup	
Disc Lock	
Display Dim	
OSD Language	
Screen Saver	
Sleep Timer	
DivX(R) VOD Code	

- Натиснете  **SETUP**.  
» Появява се менюто **[General Setup]**.
- Натиснете **▶**.
- Изберете възможност и натиснете **OK**.
- Изберете настройка и натиснете **OK**.
  - За да се върнете към предишното меню, натиснете **↶**.
  - За да излезете от менюто, натиснете  **SETUP**.

## Бележка

- Вижте описанията на горните възможности на следващите страници.

## [EasyLink Setup]

Ако системата за домашно кино е свързана към HDMI CEC съвместими телевизор/устройства, всички свързани устройства когат да реагират на следните команди едновременно:

### Възможност Описание

**[EasyLink]** За включване или изключване на всички EasyLink функции. За да изключите тази функция изберете **[Off]**.

### [One Touch Play]

Когато натиснете **PLAY**, телевизорът и системата за домашно кино са включени. Възпроизвеждането от диска започва, ако има диск в системата. За да изключите тази функция изберете **[Off]**.

### [One Touch Standby]

Ако натиснете и задържите **STANDBAY** за поне 3 секунди, системата за домашно кино и всички HDMI CEC устройства, ще преминат едновременно в стендбай режим. За да изключите тази функция изберете **[Off]**.

### [System Audio Control]

Когато пуснете звук, който е прехвърлен от свързаното устройство, системата за домашно кино автоматично преминава на съответния аудио източник. За да включите тази функция изберете **[On]**. След това преминете на **[Audio Input Mapping]**, за да сканира и зададе всички свързани устройства.

### [Audio Input Mapping]

Когато зададете аудио входа правилно, системата за домашно кино включва звука от пуснатото устройство автоматично.

## Бележка

- Трябва да включите HDMI CEC действията на телевизора/устройствата, преди да можете да се насладите на EasyLink контрола. Погледнете инструкциите на телевизора/устройствата за подробности.
- Philips не гарантира 100% съвместимост с всички HDMI CEC съвместими устройства.

## [Disc Lock] (заклучване на диск)

Задайте ограничения за пускане на определени дискове. Преди да започнете, поставете диска в отделението (могат да се заключат до 40 диска).

- [Lock]** – ограничен достъп до пуснатия диск. Следващия път когато искате да го пуснете или отключите, трябва да въведете парола.
- [Unlock]** – могат да се пускат всички дискове.

## Съвети

- За да зададете или смените паролата, отидете на **[Предпочитания] > [Парола]**.

## [Display Dim] (затъмняване на дисплея)

Променяне на нивото на яркост на дисплея на системата за домашно кино.

- [100%]** – Нормална яркост.
- [70%]** – Средна яркост.
- [40%]** – Най-затъмнен дисплей.

## [OSD Language] (език на екрана)

За избор на език на менютата на екрана.

## [Screen Saver] (скрийн сейвър)

За изключване или включване на режим за скрийн сейвър. Помага да се защити екрана на телевизора от повреди поради продължително показване на статично изображение.

- [On]** – Задава на скрийн сейвър след 5 минути на неактивност (например, в пауза или спряно положение).
- [Off]** – Изключване на скрийн сейвъра.

## [Sleep Timer] (таймер за самоизключване)

За включване на стендбай режим автоматично след зададено време.

- [15, 30, 45, 60 mins]** – за избор на време за отброяване преди Системата за домашно кино да се превключи в стендбай.
- [Off]** – изключване на таймера.

## [DivX(R) VOD Code]

Показва DivX® кода за регистрация.



### Съвети

- Въведете кода за регистрация на системата, когато наемате или закупвате филми от [www.divx.com/vod](http://www.divx.com/vod). DivX филмите наети или закупени чрез DivX VOD услугата могат да се пускат само на устройство, за което са регистрирани.

## Настройки на звука

Audio Setup	
Speakers Volume	
Speakers Delay	
HDMI Audio	
CD Upsampling	
Audio Sync	

- 1 Натиснете **SETUP**.  
» Появява се менюто **[General Setup]**.
- 2 Натиснете **▼**, за да изберете **[Audio Setup]** и натиснете **▶**.
- 3 Изберете възможност и натиснете **OK**.
- 4 Изберете настройка и натиснете **OK**.
  - За да се върнете към предишното меню, натиснете **↶**.
  - За да излезете от менюто, натиснете **SETUP**.



### Бележка

- Вижте описанията на горните възможности на следващите страници.

### [Speakers Volume] (сила на звука на тонколоните)

Задаване на силата на звука за всяка тонколона, за да се получи идеалния баланс на звука.

- 1) За да започнете, натиснете **OK**.
- 2) Изберете тонколоната в менюто и натиснете **◀▶**, за да нагласите силата на звука.
- 3) Натиснете **OK**, за да потвърдите и да излезете.



### Бележка

- Издава се тестов звук от тонколоната, която настройвате.

### [Speakers Delay] (забавяне на тонколоните)

Задаване на време на забавяне за централната и страничните тонколони, ако са поставени по-близо до позицията за слушане, така че звука от всички тонколони да достигат позицията за слушане едновременно.

- 1) За да започнете, натиснете **OK**.
- 2) Изберете тонколоната в менюто и натиснете **◀▶**, за да зададете забавяне.
- 3) Натиснете **OK**, за да потвърдите и да излезете.



### Бележка

- Задайте 1ms за всеки фут разстояние между тонколоната и позицията за слушане.

### [HDMI Audio] (HDMI звук)

Изберете настройка за изходния звук, когато свързвате Системата за домашно кино и телевизора с HDMI кабел.

- **[On]** – звука се чува през телевизора. Ако аудио формата на диска не се поддържа, ще бъде превърнат в двуканален звук (линеен PCM).
- **[Off]** – изключване на звука от телевизора. Звукът се възпроизвежда само от тонколоните на системата.

### [CD Upsampling]

За по-добро качество на звука в стерео режим, превърнете музиката от диск с по-висока честота на семпъла.

- **[Off]** – за изключване на подобряването.
- **[88.2kHz (X2)]** – превърнете честотата на диска, за да е два пъти по-висока от оригиналната.



### Бележка

- Тази функция е възможна само в стерео режим.

### [Audio Sync] (синхронизиране на звука)

Задайте времето за забавяне по подразбиране за изходния звук когато сте пуснали видео диск.

- 1) Натиснете **OK**.
- 2) Изберете забавянето на токолоните в менюто и натиснете **◀▶**, за да зададете забавянето.
- 3) Натиснете **OK**, за да потвърдите и излезете.

## Настройки на картината

Video Setup	
TV System	
TV Display	
Screen Fit	
Picture Setting	
HDMI Setup	
Closed Caption	

- 1 Натиснете **SETUP**.  
» Появява се менюто **[General Setup]**.
- 2 Натиснете **▼**, за да изберете **[Video Setup]** и натиснете **▶**.
- 3 Изберете възможност и натиснете **OK**.
- 4 Изберете настройка и натиснете **OK**.
  - За да се върнете към предишното меню, натиснете **↶ BACK**.
  - За да излезете от менюто, натиснете **SETUP**.

### Бележка

- Вижте описанията на горните възможности на следващите страници.

### [TV System] (система на телевизора)

Променете тази настройка само ако картината не се появява правилно. По подразбиране, тази настройка съвпада с най-често използваната за телевизорите в страната ви.

- **[PAL]** – за PAL телевизионна система.
- **[NTSC]** – за NTSC телевизионна система.
- **[Multi]** – за телевизори които са PAL и NTSC съвместими.

### [TV Display] (екран на телевизора)

Изберете формата на екрана според това как искате да се показва картината на него.



4:3 Pan Scan (PS)    4:3 Letter Box (LB)    16:9 (Wide Screen)

- **[4:3 Pan Scan]** – за стандартни телевизори, картината е на цялата височина с изрязани страни.
- **[4:3 Letter Box]** – за стандартни телевизори, показва се широкоекранно с черни ленти отгоре и отдолу.
- **[16:9 Wide Screen]** – за широкоекранни телевизори (съотношение на рамката 16:9).

### [Screen Fit] (пасване на екрана)

Пасване на формата на картината на екрана на телевизора, за да се гледате диска в режим за цял екран.

- **[Select]** – Пуска различни типове на формат за цял екран, натиснете **OK**, за да изберете подходящия формат, който пасва най-добре на екрана.
- **[Off]** – Връщане към нормален екран.

### [Picture Setting] (настройки на изображението)

Изберете предварително зададени настройки за цветовете или си създайте собствени.

- **[Standard]** – оригинални настройки на цветовете.
- **[Bright]** – ярки настройки на цветовете.
- **[Soft]** – топли настройки на цветовете.
- **[Personal]** – собствени настройки на цветовете. Задайте нивото на яркостта и контраста, остротата и наситеността в менюто и натиснете **OK**.

### [HDMI Setup] (HDMI настройки)

Когато свържете Системата за домашно кино и телевизора с HDMI кабел, изберете най-добрите настройки, които поддържа телевизора.

- **[Wide Screen Format]** – определя широкоекранния формат при пускане на дискове.

Възможности	Описание
<b>[Superwide]</b>	Центъра на екрана е по-малко разтеглен от краищата му. Тази настройка е приложима ако разделителната способност е 720p или по-голяма
<b>[4:3 Pillar Box]</b>	Няма разтегляне на картината. Има черни ленти от двете страни на екрана.
<b>[Off]</b>	Картината ще се покаже в зависимост от формата на диска.

### Бележка

- Тази настройка е достъпна само ако се задали **[TV Display]** на **[16:9 Wide Screen]**.

- **[HDMI Video]** – За избор на разделителна способност на HDMI видеото, която е съвместима с възможностите на телевизора.

Възможност	Описание
<b>[Auto]</b>	Засича и избира автоматично най-добрата разделителна способност.
<b>[480i], [576i], [480p], [576p], [720p], [1080i], [1080p]</b>	Избира разделителна способност, която се поддържа най-добре от телевизора. Погледнете упътването на телевизора за подробности.

### Бележка

- Ако тази настройка не е съвместима с телевизора, ще се появи празен екран. Изчакайте 15 секунди за автоматично възстановяване или превключете на режим по подразбиране по следния начин: 1) Натиснете **▲**. 2) Натиснете **◀**. 3) Натиснете **ZOOM**.

### [Closed Caption] (заглавия)

Включва и изключва показването на заглавията.

- **[On]** – Показва звуковия ефект в субтитри. Приложимо само за дискове с информация за Closed Caption и ако телевизора поддържа тази функция.
- **[Off]** – Изключване на заглавията.

## Предпочитания

### Бележка

- Спрете възпроизвеждането от диска, за да имате достъп до предпочитанията.

Preferences	
Audio	
Subtitle	
Disc Menu	
Parental	
PBC	
MP3/JPEG Display	
Password	
DivX Subtitle	▼

- Натиснете **SETUP**.  
» Появява се менюто **[General Setup]**.
- Натиснете ▼, за да изберете **[Preferences]** и натиснете ►.
- Изберете възможност и натиснете **OK**.
- Изберете настройка и натиснете **OK**.
  - За да се върнете към предишното меню, натиснете **BACK**.
  - За да излезете от менюто, натиснете **SETUP**.

### Бележка

- Вижте описанията на горните възможности на следващите страници.

### [Audio] (звук)

За избор на аудио език за DVD дискове.

### [Subtitle] (субтитри)

За избор на език на субтитрите за DVD дискове.

### [Disc Menu] (меню на диска)

За избор на език на менюто на DVD дискове.

### Бележка

- Ако езика, който сте избрали не е достъпен на диска, той ще използва собствения си език.
- За някои дискове, езика на звука/субтитрите може да се сменя само от менюто на диска.
- За да изберете езици, които не са в списъка, изберете **[Others]**. След това проверете списъка с езикови кодове отзад на упътването и въведете съответния езиков код.

### [Parental] (възрастов контрол)

Ограничете достъпа до дискове, които не са подходящи за децата ви. Този тип дискове трябва да са записани с ограничения.

- Натиснете **OK**.
- Изберете ниво и натиснете **OK**.
- С **цифровите бутони** въведете паролата.

### Бележка

- Дискове с ниво по-високо от зададеното изискват парола, за да се пуснат.
- Ограниченията зависят от страната. За да се пускат всички дискове, изберете **'8'**.
- Някои дискове имат ограничението, отпечатано върху тях, но не са записани с такова. Тази функция не оказва влияние на такива дискове.

### Съвет

- За да зададете или промените паролата си отидете на **[Preference Setup] > [Password]**.

### [PBC]

Включва и изключва менюта със съдържанието за VCD/SVCD дискове с PBC (контрол на възпроизвеждането) функция.

- [On]** – показва се индексно меню когато заредите диск.
- [Off]** – менюто се пропуска и започва възпроизвеждането от първото заглавие.

### [MP3/JPEG Display]

Изберете дали да се показват папките или да се показват всички файлове.

- [View Folders]** – показване на папките за MP3/WMA файлове.
- [View Files]** – показване на всички файлове.

### [Password] (парола)

Следвайте инструкциите на екрана, за да зададете или промените паролата за заключени дискове и пускане на ограничени DVD дискове.

Change Password	
Old Password	<input type="password"/>
New Password	<input type="password"/>
Confirm Password	<input type="password"/>
<input type="button" value="OK"/>	

- С **цифровите бутони** въведете **'136900'** или последната ви 6-цифрена парола в полето **[Old Password]**.
- Въведете новата парола в полето **[New Password]**.
- Въведете новата парола отново в полето **[Confirm Password]**.
- Натиснете **OK**, за да излезете от менюто.

### Бележка

- Ако забравите паролата си, въведете **'136900'** преди да зададете нова парола.

### [DivX Subtitle]

Изберете набора от символи, които поддържат DivX субтитри.

<b>[Standard]</b>	Английски, Ирландски, Датски, Естонски, Фински, Френски, Немски, Италиански, Португалски, Люксембургски, Норвежки, Испански, Шведски, Турски.
-------------------	---

<b>[Central Europe]</b>	Полски, Чешки, Словашки, Албански, Унгарски, Словенски, Хърватски, Сръбски, Румънски.
-------------------------	---

<b>[Cyrillic]</b>	Беларуски, Български, Украински, Македонски, Руски, Сръбски.
-------------------	--

<b>[Greek]</b>	Гръцки.
----------------	---------

<b>[Hebrew]</b>	Иврит.
-----------------	--------

<b>[Chinese(Simp)]</b>	Опростен китайски.
------------------------	--------------------

<b>[Korean]</b>	Корейски
-----------------	----------

### Бележка

- Уверете се, че файла на субтитрите има същото име като файла на филма. Ако например името на файла на филма е **'Movie.avi'**, тогава субтитрите трябва да са **'Movie.sub'** или **'Movie.srt'**.

### [Version Info.]

Показва версията на софтуера на Системата за домашно кино.

### Съвет

- Тази информация се изисква, когато искате да откриете най-новата версия на софтуера, достъпна на сайта на Philips, която можете да свалите и инсталирате на Системата за домашно кино.

### [Default]

Възстановява всички фабрични настройки на Системата за домашно кино, с изключение на **[Disc Lock]**, **[Password]** и **[Parental Control]**.

# 9 Допълнителна информация

## Обновяване на софтуера

За да проверите за такива, сравнете настоящата версия на Системата за домашно кино с последната версия (ако е достъпна) на уеб сайта на Philips.

Preferences	
Disc Menu ▲	
Parental	
PBC	
MP3/JPEG Display	
Password	
DivX Subtitle	
Version Info.	
Default	

- 1 Натиснете **SETUP**.
- 2 Изберете **[Preference] > [Version Info]** и натиснете **OK**.
- 3 Запишете си номера на версията и натиснете **SETUP**, за да излезете от менюто.
- 4 Отидете на [www.philips.com/support](http://www.philips.com/support), за да проверите за последната версия на софтуера, достъпна за Системата за домашно кино.
- 5 Ако последната версия е по-нова от тази на системата за домашно кино, свалете я и я прехвърлете на диск или USB устройство.
- 6 Поставете диска или USB устройството в системата.
- 7 Натиснете **DISC** или **USB** и следвайте инструкциите на екрана, за да потвърдите обновяването.
  - » След като обновяването приключи, системата ще се превключи на стендбай автоматично.

### Бележка

- Не изваждайте диска или USB-то, когато обновяването е в действие.

- 8 Изключете захранващия кабел за няколко секунди и го включете отново, за да рестартирате системата.

## Грижи

### Внимание!

- Никога не използвайте разтворители като бензин, разреждатели, почистващи препарати или антистатични спрейове, предназначени за дискове.

### Почистване на дискове

Почиствайте диска с почистващ парцал от микрофибър от центъра към краищата в права линия.

### Почистване на екрана на главната част

Почиствайте екрана с почистващ парцал от микрофибър.

# 10 Спецификации

### Бележка

- Спецификациите и дизайна подлежат на промени без предизвестие.

### Възпроизвеждана мултимедия

- DVD-Video, DVD+R/+RW, DVD-R/-RW, DVD+R DL, CD-R/CD-RW, Audio CD, Video CD/SVCD, Picture CD, MP3-CD, WMA-CD, DivX-CD, USB flash устройство.

### Усилвател

- Обща изходна мощност:
  - 3а HTS3270: 420 W RMS (2 X 100 + 4 X 55)
  - 3а HTS3377: 1000 W RMS (6 X 167)
  - 3а HTS3377W: 1000 W RMS (жични, 6 x 167) 1000 W (безжични, 10% толеранс)
- Честотен отговор: 40 Hz ~ 20 kHz
- Съотношение сигнал-шум > 60 dB(A-weighted)
- Входяща чувствителност:
  - AUX: 400 mV
  - SCART TO TV: 200 mV
  - MP3 LINK: 250 mV

### Дискове

- Лазер: Полупроводников
- Диаметър на диска: 12cm/8cm
- Видео декодиране: MPEG1/ MPEG2 / DivX / DivX Ultra
- Видео DAC: 12 bits, 108 MHz
- Система: PAL / NTSC
- Видео С/Ш: 56 dB
- Аудио DAC: 24 bits / 96 kHz
- Честотен отговор:
  - 4 Hz - 20 kHz (44.1 kHz)
  - 4 Hz - 22 kHz (48 kHz)
  - 4 Hz - 44 kHz (96 kHz)

- PCM: IEC 60958
- Dolby Digital: IEC 60958, IEC 61937
- DTS: IEC 60958, IEC 61937

### Радио

- Обхват: FM 87.5–108 MHz (50 kHz)
- 26 dB заглушаваща чувствителност: FM 22 dBf
- IF съотношение на отхвърляне: FM 60 dB
- Съотношение сигнал-шум: FM 50 dB
- Хармонично разстройване: FM 3%
- Честотен отговор: FM 180 Hz~10 kHz / ±6dB
- Стерео разделяне: FM 26 dB (1 kHz)
- Стерео трешхолд: FM 29 dB

### USB

- Съвместимост: Hi-Speed USB (2.0)
- Поддържан клас: UMS (USB Mass Storage Class)
- Система: FAT12, FAT16, FAT32

### Главна част

- Захранване:
  - HTS3270: 110–240 V; ~ 50–60 Hz
  - HTS3377, HTS3377W: 220 ~ 240V; ~50 Hz
- Консумация на енергия:
  - For HTS3270: 80 W
  - For HTS3377, HTS3377W: 180 W
- Консумация на енергия в стендбай: < 1 W
- Размери (ШxВxД):
  - 3а HTS3270, HTS3377: 360 x 57 x 331 (mm)
  - 3а HTS3377W: 360 x 57 x 341 (mm)
- Тегло:
  - 3а HTS3270, HTS3377: 2.87 kg
  - 3а HTS3377W: 3.01 kg

## Тонколони

- Система: сателитни с пълен обхват
- Импреданс:
  - За HTS3270: 4 ohm (център), 8 ohm (предни/странични)
  - За HTS3377, HTS3377W: 4 ohm (център), 4 ohm (предни/странични)
- Драйвери:
  - Център/предни/странични: 3" с пълен обхват
- Честотен отговор: 150 Hz ~ 20 kHz
- Размери (ШxВxД):
  - За HTS3270:
    - Център/предни/странични: 100 x 100 x 75 (mm)
  - За HTS3377, HTS3377W:
    - Център: 244 x 103 x 74 (mm)
    - Предни: 103 x 203 x 71 (mm)
    - Странични: 262 x 1199 x 264 (mm)
- Тегло:
  - За HTS3270:
    - Център: 0.66 kg
    - Предни: 0.39 kg
    - Rear: 0.38 kg
  - За HTS3377, HTS3377W:
    - Център: 0.79 kg
    - Предни: 0.54 kg
    - Странични: 3.38 kg

## Суббуфер

- Импеданс: 4 ohm
- Драйвери:
  - За HTS3270: 165 mm (6.5") буфер
  - За HTS3377, HTS3377W: 165 (6.5") буфер
- Честотен отговор: 40 Hz ~ 150 Hz
- Размери (ШxВxД):
  - За HTS3270: 123 x 310 x 369 (mm)
  - За HTS3377, HTS3377W: 163 x 363 x 369 (mm)
- Тегло:
  - За HTS3270: 3.88 kg
  - За HTS3377, HTS3377W: 4.85 kg

## Безжичен приемник (само за HTS3377W)

- Консумация на енергия: 50 W
- Честотен отговор: 6000 Hz
- Съотношение С/Ш: 60 dB
- Входна чувствителност: 400-600 mV
- Разстройство: 1%
- Размери (ШxВxД): 126 x 130.5 x 126 (mm)
- Тегло: 1.11 kg

## Спецификации на лазера

- Тип: полупроводников лазер Ga AIAs (CD)
- Дължина на вълната: 645 - 665 nm (DVD), 770 - 800 nm (CD)
- Изходна мощност: 6 mW (DVD), 7 mW (VCD/CD)
- Дивергенция на лъча: 60 градуса

# 11 Възможни проблеми



## Внимание!

- Риск от токов удар. Не махайте покритието на системата.

За да е валидна гаранцията, не се опитвайте да поправяте системата сами. Ако възникне проблем, проверете следните точки преди да я занесете на поправка. Ако проблема продължава, регистрирайте продукта и получите помощ на [www.philips.com/welcome](http://www.philips.com/welcome).

Ако се свържете с Philips, ще бъдете помолени за номера на модела и серийният номер на Системата за домашно кино. Номера на модела и серийният номер са отзад или отдолу на Системата за домашно кино. Напишете тези номера тук:

Модел No. \_\_\_\_\_

Сериен No. \_\_\_\_\_

## Главна част

### Бутоните на системата не работят

- Изключете системата от контакта за няколко минути и я включете отново.

## Картина

### Няма картина

- Погледнете упътването на телевизора за избор на правилния канал за гледане. Сменяйте канал докато видите синия DVD екран.
- Натиснете **DISC**.
- Ако промените настройката за екрана на телевизора, трябва да ги включите на настройките по подразбиране:
  - 1) Натиснете **▲**, за да отворите отделението за дискове.
  - 2) Натиснете **◀**.
  - 3) Натиснете **SUBTITLE**.

### Няма картина при HDMI връзка

- Проверете дали проблема не е при кабела. Поставете нов кабел.
- Ако това случи когато сменяте разделителната способност, трябва да превключите на режим по подразбиране:
  1. Натиснете **▲**.
  2. Натиснете **◀**.
  3. Натиснете **ZOOM**.

## Звук

### Няма звук.

- Уверете се, че аудио кабелите са свързани и превключете на правилния източник (например **AUDIO SOURCE**, **USB**), за да изберете устройството, което искате да пуснете.

### Няма звук при HDMI връзка.

- Може да не чувате звук от HDMI изхода, ако устройството не е HDCP съвместимо или е само DVI съвместимо. Направете аналогова или цифрова аудио връзка.
- Уверете се, че **[HDMI Audio]** настройката е включена.

## Няма звук на телевизионната програма

- Свържете аудио кабел от AUDIO входа на системата за домашно кино към AUDIO изхода на телевизора. След това натиснете неколккратно **AUDIO SOURCE**, за да изберете съответния включен източник.

## Няма сърраунд ефект от тонколониите

- Натиснете **SURR**, за да изберете правилната настройка за сърраунд звука.
- Уверете се, че източника, който сте пуснали, е записан или се излъчва със сърраунд звук (Dolby Digital, т.н.). Звукът не може да се предава чрез HDMI връзка, ако свързаното устройство не е HDCP съвместимо или е само DVI съвместимо. Направете аналогова или цифрова аудио връзка.

---

## Възпроизвеждане

### Не могат да се пуснат DivX видео файлове

- Проверете дали DivX файла е цял.
- Уверете се, че DivX е кодиран според профила на системата с DivX кодираща програма.

### Съотношението на екрана не пасва с настройките за екрана на телевизора

- Съотношението е фиксирано на DVD диска.

## DivX субтитрите не се показват правилно

- Уверете се, че името на файла на субтитрите е същото като филма.
- Изберете правилния набор от символи.
  - 1) Натиснете **SETUP**.
  - 2) Изберете **[Preferences]** и натиснете **▶**.
  - 3) Изберете **[DivX Subtitle]** и натиснете **OK**.
  - 4) Изберете набора от символи, които поддържат субтитрите.

## Не може да се разчете съдържанието на USB устройството

- Формата на USB устройството не е съвместим със Системата за домашно кино.
- Устройството е форматирано с различна файлова система, която не се поддържа от Системата за домашно кино (напр. NTFS).
- Максималният размер на поддържаната памет е 160 GB.

## Няма звук от страничните тонколони и индикатора на безжичния приемник мига непрекъснато в продължение на повече от минута. (Само за HTS3377W)

- Уверете се, че всички необходими свързки са направени и направете следното:
  - 1) Натиснете **▲**.
  - 2) Натиснете **INFO**, показва се екран.
  - 3) Натиснете **1** и натиснете бутона **SURR** в рамките на 5 секунди. Показва се 'PAIRING SUCCESS'.
  - 4) Ако се появи 'PAIRING FAIL', повторете стъпки 1 до 3.