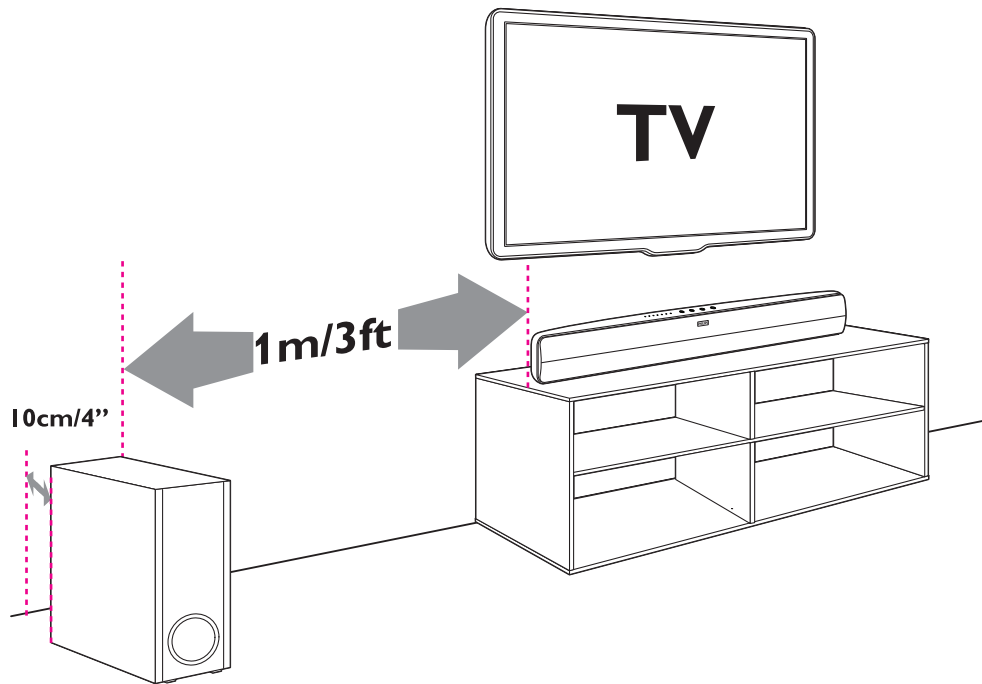


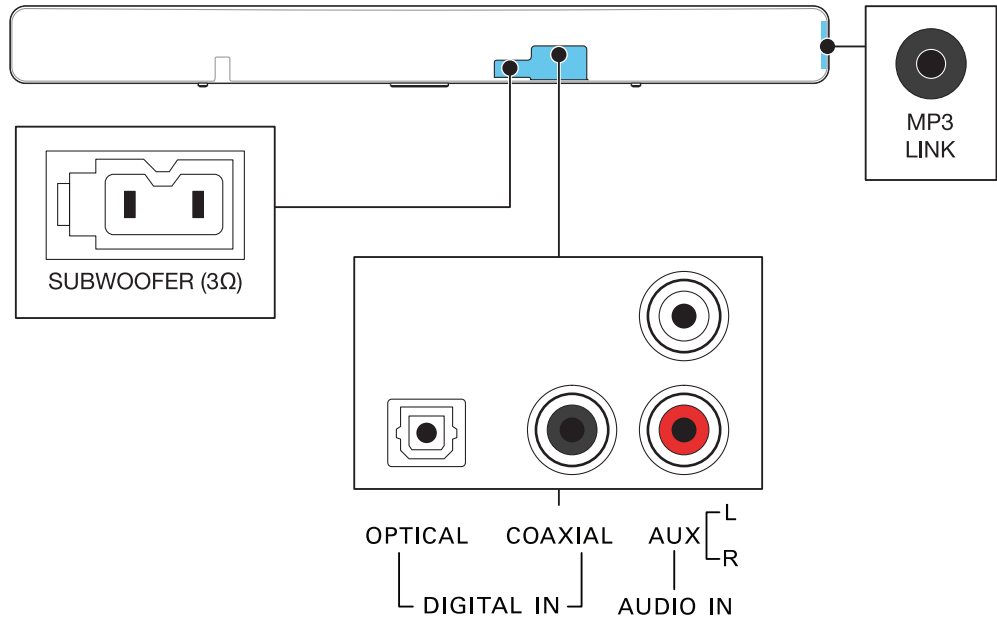
1

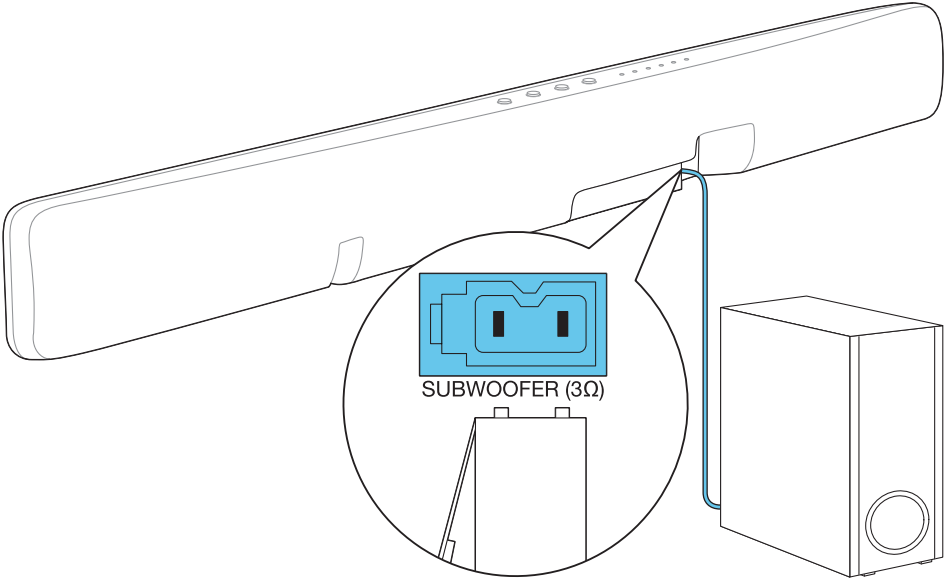
- EN** Position the SoundBar
- DA** Placer din SoundBar
- DE** Positionieren des SoundBars
- EL** Τοποθέτηση του SoundBar
- ES** Colocación del SoundBar
- FI** SoundBarin sijoittaminen
- FR** Placer la barre de son
- IT** Posizionamento della SoundBar
- NL** De SoundBar plaatsen
- NO** Plasser SoundBar
- PT** Posicionar o SoundBar
- SV** Placera SoundBar
- TR** SoundBar'ı yerleştirin
- CS** Umístění zařízení SoundBar
- HU** A SoundBar elhelyezése
- PL** Ustawianie zestawu SoundBar
- RO** Poziționare SoundBar
- SK** Umiestnite zariadenie SoundBar
- MS** Letakkan kedudukan SoundBar
- ZH** 放置 SoundBar
- HK**
- ZH** 摆放回音壁



2

- EN** Connect the SoundBar
- DA** Tilslut din SoundBar
- DE** Anschließen des SoundBars
- EL** Σύνδεση του SoundBar
- ES** Conexión del SoundBar
- FI** SoundBarin liittäminen
- FR** Connecter la barre de son
- IT** Collegamento della SoundBar
- NL** De SoundBar aansluiten
- NO** Koble til SoundBar
- PT** Ligar os cabos do SoundBar
- SV** Ansluta SoundBar
- TR** SoundBar'ı bağlayın
- CS** Připojení zařízení SoundBar
- HU** A SoundBar csatlakoztatása
- PL** Podłączenie zestawu SoundBar
- RO** Conectare SoundBar
- SK** Pripojte zariadenie SoundBar
- MS** Sambung SoundBar
- ZH** 連接 SoundBar
- HK**
- ZH** 连接回音壁





3

EN Connect the SoundBar to other devices

DA Tilslut SoundBar til andre enheder

DE Anschließen des SoundBar an andere Geräte

EL Σύνδεση του SoundBar σε άλλες συσκευές

ES Conexión del SoundBar a otros dispositivos

FI Liitä SoundBar muuhin laitteisiin

FR Connecter la barre de son aux autres appareils

IT Collegamento della SoundBar ad altri dispositivi

NL De SoundBar op andere apparaten aansluiten

NO Koble SoundBar til andre enheter

PT Ligar o SoundBar a outros dispositivos

SV Anslut SoundBar till andra enheter

TR SoundBar'ı başka cihazlara bağlayın

CS Připojte zařízení SoundBar k dalším zařízením

HU A SoundBar csatlakoztatása más készülékekhez

PL Podłączenie zestawu SoundBar do innych urządzeń

RO Conectați SoundBar la alte dispozitive

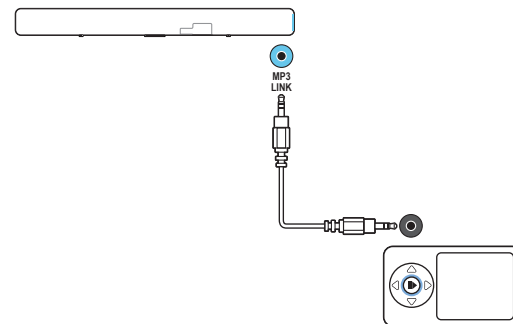
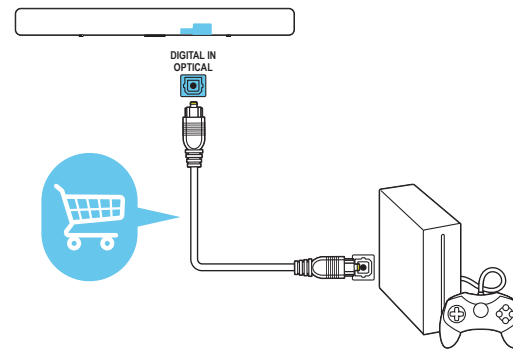
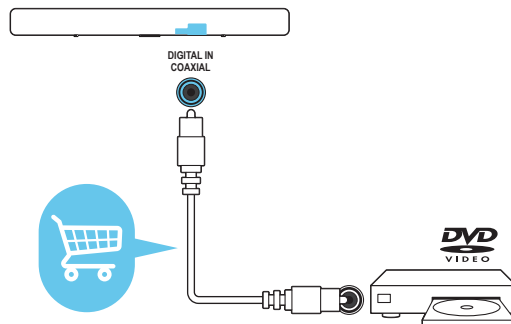
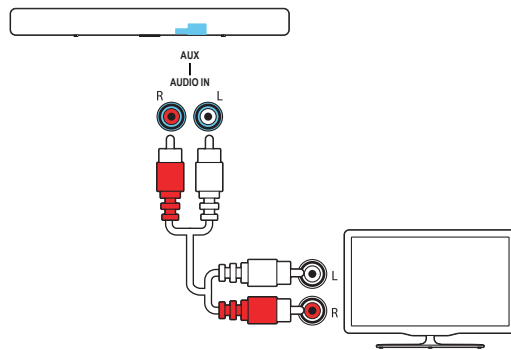
SK Pripojte zariadenie SoundBar k iným zariadeniam

MS Sambungkan SoundBar ke peranti lain

ZH 將 SoundBar 連接至其他裝置

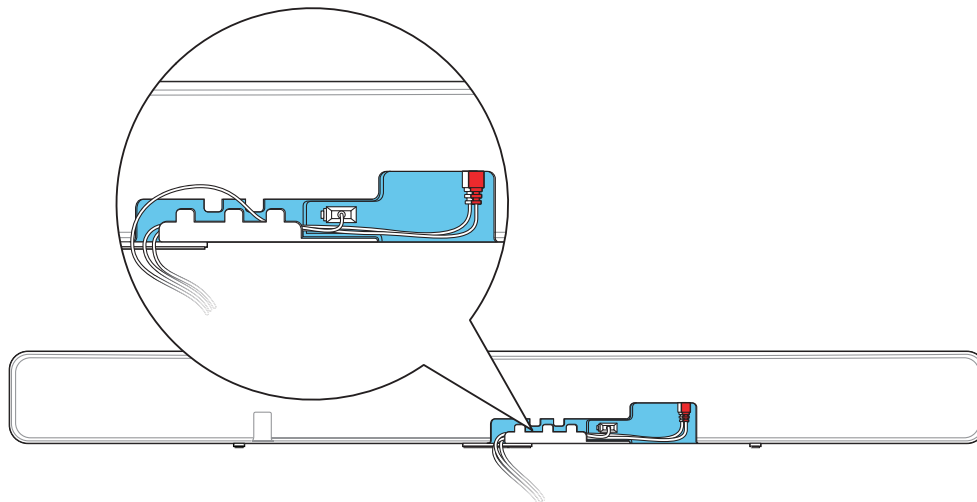
HK

ZH 將回音壁連接至其他設備



4

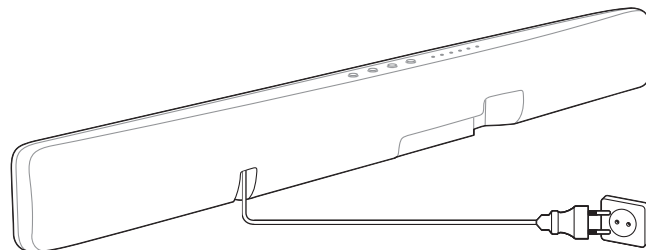
- EN** Manage cables
- DA** Håndter kabler
- DE** Kabel managen
- EL** Διαχείριση καλωδίων
- ES** Manejo de los cables
- FI** Kaapelien hallinta
- FR** Gestion des câbles
- IT** Gestione dei cavi
- NL** Kabels beheren
- NO** Ordne kablene
- PT** Gerir os cabos
- SV** Hantera kablar
- TR** Kabloları yönetme
- CS** Správa kabelů
- HU** Kábelek elvezetése
- PL** Układanie przewodów
- RO** Verificajă cablurile
- SK** Usporiadanie káblov
- MS** Urus kabel
- ZH** 管理纜線
- HK**
- ZH** 管理线纜



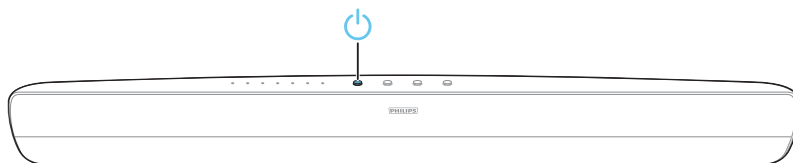
5

- EN** Switch on the SoundBar
- DA** Tænd for din SoundBar
- DE** Einschalten des SoundBars
- EL** Ενεργοποίηση του SoundBar
- ES** Encendido del SoundBar
- FI** SoundBarin käynnistäminen
- FR** Allumer la barre de son
- IT** Accensione della SoundBar
- NL** De SoundBar inschakelen
- NO** Slå på SoundBar
- PT** Ligar o SoundBar
- SV** Slå på SoundBar
- TR** SoundBar'ı açın
- CS** Zapnutí zařízení SoundBar
- HU** A SoundBar bekapcsolása
- PL** Włączanie zestawu SoundBar
- RO** Pornire SoundBar
- SK** Zapnite zariadenie SoundBar
- MS** Hidupkan SoundBar
- ZH** 啟動 SoundBar
- HK**
- ZH** 打开回音壁

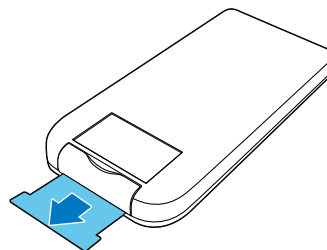
1



2

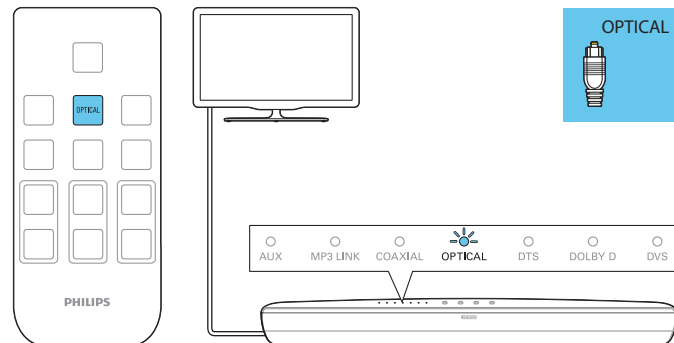
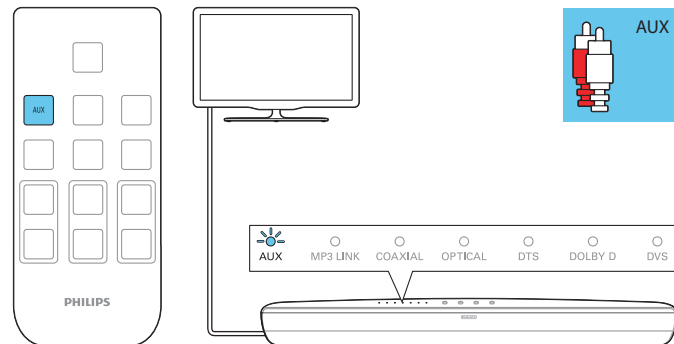


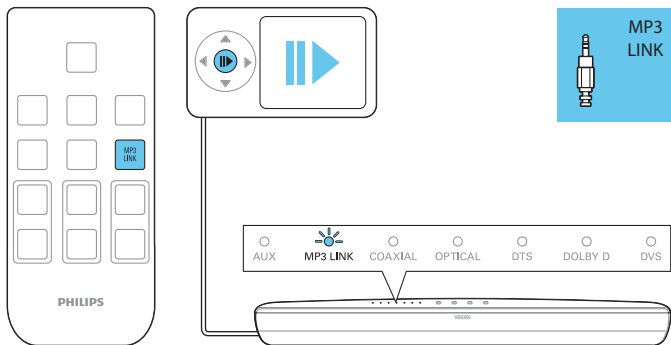
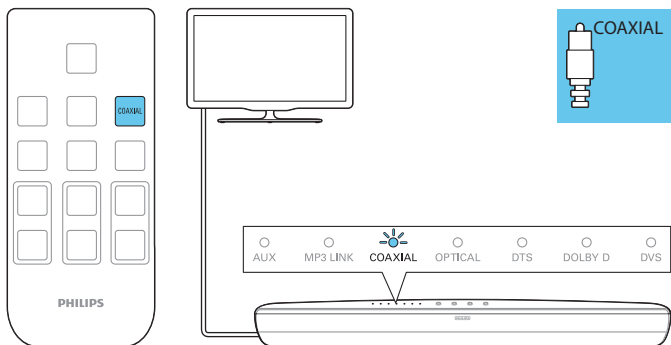
3

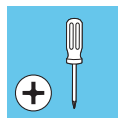


6

- EN** Select an audio source
- DA** Vælg en lydkilde
- DE** Auswählen einer Audioquelle
- EL** Επιλογή πηγής ήχου
- ES** Selección de una fuente de audio
- FI** Äänilähteen valitseminen
- FR** Sélectionner une source audio
- IT** Selezione di una sorgente audio
- NL** Een audiobron selecteren
- NO** Velg en lydkilde
- PT** Seleccionar uma fonte de áudio
- SV** Välja ljudkälla
- TR** Bir ses kaynağı seçin
- CS** Výběr zdroje zvuku
- HU** Egy audioforrás kiválasztása
- PL** Wybór źródła dźwięku
- RO** Selectare sursă audio
- SK** Vyberte zdroj zvuku
- MS** Pilih sumber audio
- ZH** 選擇音訊源
- HK**
- ZH** 选择音频来源

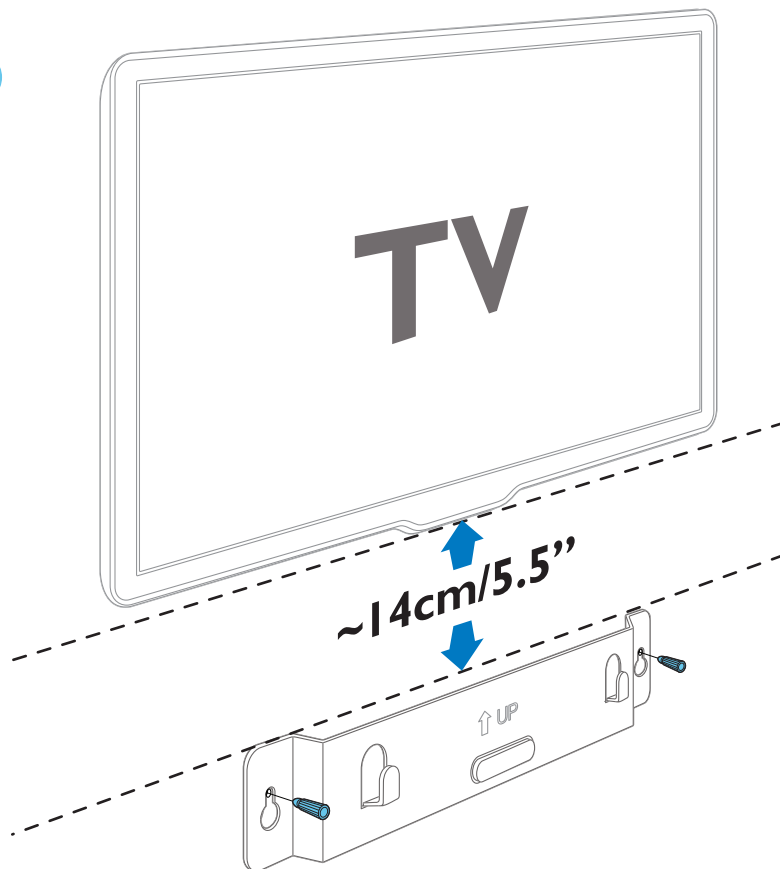




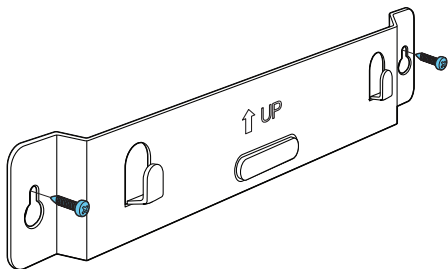


- EN** Wall mount the SoundBar (optional)
DA Monter din SoundBar på væggen (valgfrit)
DE Wandmontage des SoundBars (optional)
EL Επιτοίχια τοποθέτηση του SoundBar (προαιρετικά)
ES Montaje en pared del SoundBar (opcional)
FI SoundBarin kiinnittäminen seinään (valinnainen)
FR Fixer la barre de son sur un mur (facultatif)
IT Montaggio a parete della SoundBar (opzionale)
NL De SoundBar aan de wand bevestigen (optioneel)
NO Monter SoundBar på veggen (valgfritt)
PT Montar o SoundBar na parede (opcional)
SV Vägghontera SoundBar (valfritt)
TR SoundBar'ı duvara monte edin (isteğe bağlı)
CS Montáž zařízení SoundBar na stěnu (volitelné)
HU A SoundBar fali rögzítése (opcionális)
PL Montaż naścienny zestawu SoundBar (opcjonalnie)
RO Montare pe perete SoundBar (optional)
SK Upevnite zariadenie SoundBar na stenu (voliteľné)
MS Lepakkan SoundBar pada dinding (pilihan)
ZH 掛牆安裝 SoundBar (可選)
HK
ZH 掛牆安裝回音壁 (可選)

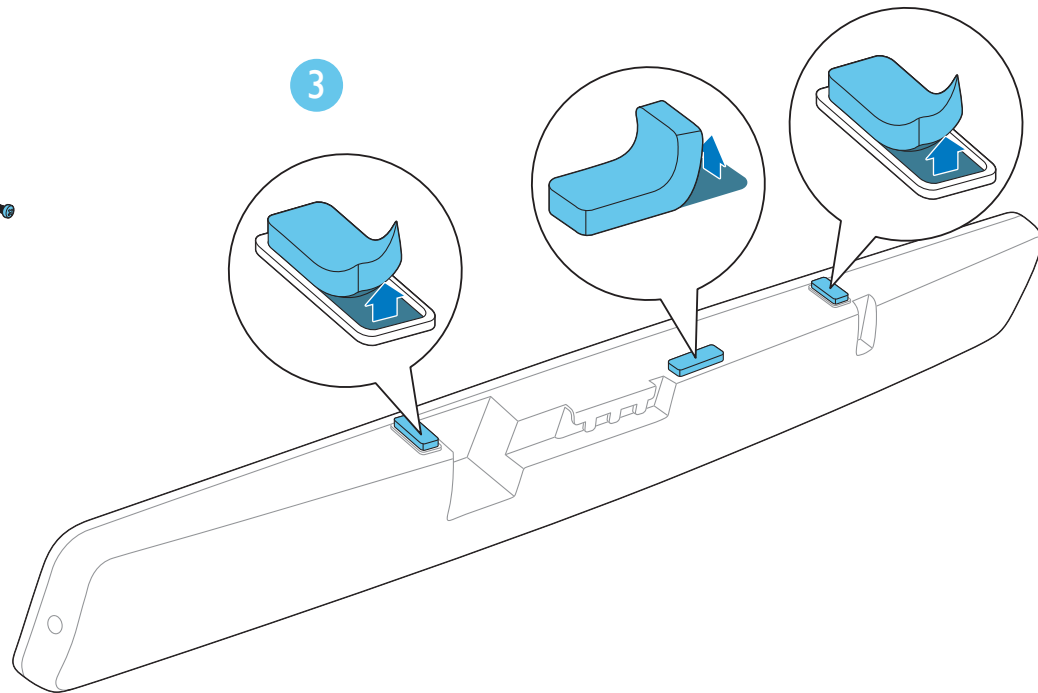
1



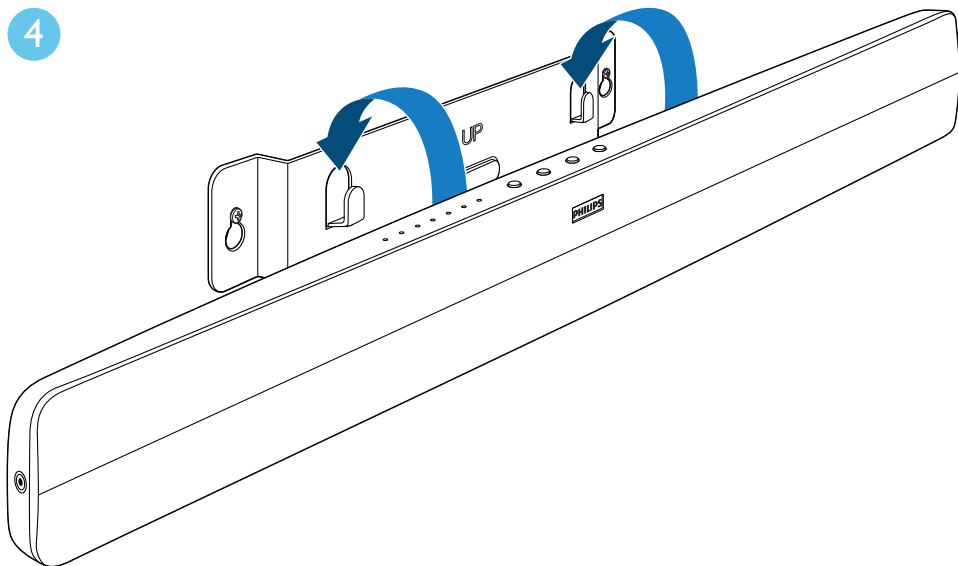
2



3



4





- EN** For more information about using this product, visit www.philips.com/support
- DA** Du kan finde yderligere oplysninger om brugen af dette produkt på www.philips.com/support
- DE** Weitere Informationen zur Verwendung dieses Produkts finden Sie unter www.philips.com/support
- EL** Για περισσότερες πληροφορίες σχετικά με τη χρήση αυτού του προϊόντος, επισκεφθείτε το www.philips.com/support
- ES** Para obtener más información sobre este producto, visite www.philips.com/support
- FI** Lue lisätietoa tuotteen käytöstä osoitteessa www.philips.com/support
- FR** Pour obtenir davantage d'informations sur l'utilisation de ce produit, rendez-vous sur www.philips.com/support
- IT** Per ulteriori informazioni sull'uso di questo prodotto, visitare il sito www.philips.com/support
- NL** Ga voor meer informatie over dit product naar www.philips.com/support
- NO** Hvis du vil ha mer informasjon om bruk av dette produktet, kan du gå til www.philips.com/support
- PT** Para mais informações sobre a utilização deste produto, visite www.philips.com/support
- SV** Mer information om att använda den här produkten finns på www.philips.com/support
- TR** Bu ürünün kullanımı hakkında daha fazla bilgi için www.philips.com/support adresini ziyaret edin
- CS** Více informací o použití výrobku naleznete na stránkách www.philips.com/support
- HU** A termék használatával kapcsolatos további információkkal kapcsolatban tekintse meg a www.philips.com/support weboldalt
- PL** Więcej informacji na temat korzystania z tego produktu można znaleźć na stronie www.philips.com/support
- RO** Pentru informații suplimentare despre utilizarea acestui produs, vizitați www.philips.com/support
- SK** Ďalšie informácie o používaní tohto výrobku nájdete na stránke www.philips.com/support
- MS** Untuk mendapatkan maklumat lanjut dalam menggunakan produk ini, lawati www.philips.com/support
- ZH** 有關此產品的更多資訊，請瀏覽
- HK** www.philips.com/support
- ZH** 有关使用本产品的更多信息，请访问 www.philips.com/support





Non-contractual images. / Images non contractuelles. / Außervertragliche Bilder.

All registered and unregistered trademarks are property of their respective owners.

Specifications are subject to change without notice

Trademarks are the property of Koninklijke Philips Electronics N.V. or their respective owners
2011 © Koninklijke Philips Electronics N.V. All rights reserved

www.philips.com
sgsn_1047/12_v2



Be responsible
Respect copyrights

