

Skaitmeninė AV imtuvo sistema

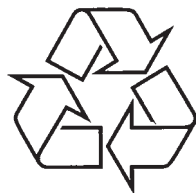
HTR5204

Ačiū, kad renkatės Philips.

Reikia skubios pagalbos?

Perskaitykite savo greito naudojimosi gidą ir/arba naudojimosi instrukciją pirmiesiems žingsniams atlikti, naudojimasis Philips produktais taps dar malonesnis. Jeigu perskaitėte instrukcijas ir jums reikia papildomos pagalbos, ieškokite pagalbos internete:

www.philips.com/support



Daugiau apie firmos "Philips" gaminius galite sužinoti pasauliniame Interneto tinkle. Svetainės adresas:
<http://www.philips.com>



Naudojimosi instrukcijų knygelė

TECHNINIS ŽODYNAS

Analoginis: Garsas, kuris nėra paverstas skaičiais. Analoginis garsas skiriasi, o skaitmeninis garsas turi tam tikras skaičių reikšmes. Šie lizdai siunčia garsą per 2 kanalus, kairį ir dešinį.

AUDIO OUT išėjimo lizdai: Lizdai AV sistemos nugarinėje pusėje, kuriais siunčiami signalai į audio ir kitas sistemas (TV, Stereo ir t.t.).

Dolby Digital: Erdvinio garso sistema išvystyta Dolby laboratorijose ir savyje turinti iki 5,1 kanalų skaitmeninio garso (priekinis kairys ir dešinys, galinis kairys ir dešinys, centrinis ir LFE).

Dolby Surround Pro Logic II: Tai patobulinta kodavimo sistema, suteikianti daugiau erdvumo bei daugiau tiesioginio efekto per Dolby Surround programos medžiagą; suteikia įtikinamą trijų dimensijų garso efektą konvertuojamiems muzikos įrašams. Suprantama, įprastinis 'surround' kodavimas taip pat bus suderinamas su Dolby Surround Pro Logic II, tačiau takelius bus galima užkoduoti ir specialiai pritaikyti Pro Logic II grojimui, taip išnaudojant visus sistemos privalumus, įskaitant atskirus kairės bei dešinės pusės 'surround' kanalus. (Tokia medžiaga taip pat yra suderinama su įprastiniais Pro Logic dekodieriais).

DTS: Skaitmeninė teatro sistema (Digital Theatre Systems). Tai yra erdvinio garso sistema, bet ji skiriasi nuo Dolby Digital. Formatai buvo išvystyti skirtingose kompanijose

MP3: Failo formatas su garsinių duomenų suspaudimo sistema. 'MP3' yra sutrumpinimas Motion Picture Experts Group 1 (arba MPEG-1) Audio Layer 3. Naudojant MP3 formatą, viename CD-R arba CD-RW diske galima sutalpinti maždaug 10 kartų daugiau duomenų nei įprastame audio CD diske.

Daugiakanalis (Multichannel): DVD yra sudarytas, kad kiekvienam garso įrašui turėtų atskirą garso takelį. Daugiakanalis parodo garso įrašų struktūrą, kurie turi tris ar daugiau kanalų

RDS: Radio informacinė sistema. Ji įgalina radijo stotis siųsti papildomą informaciją kartu su paprastais FM radijo signalais. Į šia papildomą informaciją įeina: Dažnis ir Radijo stoties pavadinimas.

SuperAudio CD (SACD): Šis garso formatas yra paremtas dabartiniais CD standartais, bet talpina daugiau informacijos, kuri suteikia geresnę garso kokybę. Yra trys šių diskų tipai: viengubo sluoksnio, dvigubo sluoksnio ir mišrūs. Mišrūs diskai talpina ir standartinę garso CD ir Super Audio CD informaciją.

Erdvinis garsas: Sistema, skirta sukurti realiam trijų dimensijų garsui. Suteikia puikų realybės įspūdį, aplinkui išstatant garso kolonėles.

INFORMACIJA

Šis produktas atitinka Europos Bendrijos nustatytus reikalavimus radijo trukdžiams.



Šis produktas atitinka 73/23/EEC +89/336/EEC + 93/68/EEC direktyvas ir reikalavimus.

DĖMESIO !

Vartotojui :

Atidžiai perskaitykite informaciją, esančią jūsų lmtuvo apačioje ar galinėje dalyje, ir žemiau užrašykite įrenginio Serijinį Numerį. Išsaugokite šią informaciją, nes vėliau gali jos prireikti.

Modelio Nr. **HTR5204**

Serijinis Nr.

VARTOTOJAI TURI ŽINOTI, KAD NE VISI AUKŠTOS RAIŠKOS TELEVIZORIAI YRA SUDERINAMI SU ŠIUO ĮRENGINIU. JEIGU TURITE PROBLEMŲ SU 525 ARBA 625 PROGRESSIVE SCAN VAIZDU, REKOMENDUOJAME NAUDOTIS 'STANDARD DEFINITION' JUNGTIMI. JEIGU TURITE KLAUSIMŲ APIE ĮRENGINIO SUDERINIMĄ SU TV, SUSISIEKITE SU MŪSŲ KLIENTŲ APTARNAVIMO CENTRU.

Atsikratymas senu produktu

Jūsų produktas pagamintas iš aukštos kokybės medžiagų ir komponentų, kurie gali būti perdirbami ir naudojami dar kartą. Kai prie produkto randate šį nubraukto šiukšlių konteinerio ženklą, tai reiškia, kad produktas pagamintas pagal Europos Direktyvą 2002/96/EC.



Pasidomėkite vietinėms elektros ir elektronikos produktų atsikratymo/išmetimo taisyklėms.

Laikykitės vietinių taisyklių ir nemeskite seno produkto kartu su kitomis namų apyvokos šiukšlėmis. Teisingas atsikratymas senu produktu padės sumažinti neigiamas pasekmes gamtai ir žmonių sveikatai.

Philips Consumer Electronics B.U. Peripherals and Accessories garantuoja, kad šis produktas atitinka visus 1999/5/EC direktyvos reikalavimus ir taisykles.



Pagaminta pagal licenciją iš Dolby Laboratorines. 'Dolby', 'Pro Logic' bei dvigubos-D simbolis yra Dolby Laboratorines priklausantys prekybos ženklai.



Pagaminta pagal licenciją iš Digital Teatre Systems, Inc. U.S. Pat. Nois. 5,451,942; 5,956,674; 5,974,380; 5,978,762; 6,226,616; 6,487,535 bei kitus JAV bei pasaulyje išduotus bei galiojančius patentus. 'DTS' bei 'DTS Digital Surround' yra Digital Teatre Systems, Inc. registruoti prekybos ženklai. Copyright 1996, 2002-2006, DTS, Inc. Visos Teisės Saugomos.

Bendra Informacija

Priežiūros ir Saugumo informacija5
 Įrengimas5
 Pateikti priedai5
 Apie perdirbimą5

Įrenginio Peržiūra

Nuotolinio Valdymo pultas6
 Nuotolinio valdymo pulto naudojimas8
Pagrindinis Įrenginys9

Sujungimai

Pagrindiniai Sujungimai10
 1 Žingsnis: Garsiakalbių ir žemų dažnių garsiakalbio pastatymas10
 2 Žingsnis: Garsiakalbių ir žemų dažnių garsiakalbio prijungimas11
 3 Žingsnis: FM ir AM/MW antenų prijungimas12
 4 Žingsnis: Maitinimo laido prijungimas12
Pasirenkami Sujungimai13
 Audio prijungimas iš televizoriaus13
 Audio prijungimas iš kitų audio/ video įrenginių13

Pagrindiniai nustatymai

Pasiruošimas16
 1 Žingsnis: sistemos įjungimas16
 2 Žingsnis: garsiakalbių nustatymas16

Garsumo valdymas

Garso ir garsumo lygio galimybės18
 Erdvinio garso pasirinkimas18
 Skaitmeninių garso efektų pasirinkimas18
 Žemų/Aukštų dažnių lygio reguliavimas18
 Garsumo kontrolė19
 'Lip Sync' atidėjimų reguliavimas19

Grojimas iš kitų pajungtų prietaisų

Grojimas iš Kitokio Audio Grotuvo20
 Grojimas iš nešiojamo audio grotuvo20

Radio Tiuneris

Radio Naudojimas21
 Radio stočių suradimas21
 Radio stočių išsaugojimas21
 Išsaugotos radijo stoties pasirinkimas22
 Išsaugotos radijo stoties ištrynimai22

Kita Informacija

Kitos Funkcijos23
 Automatinio išsijungimo ('sleep') nustatymas23
 Techniniai Duomenys24
 Problemų sprendimas25
 Techninis Žodynas26

ĮSPĖJIMAS!

Jokiomis aplinkybėmis jūs neturėtumėte patys bandyti pataisyti įrenginio, nes taip pažeisite garantijos sutartį. Neatidarinkite įrenginio, nes galite nusitrenkti elektra.

Jeigu pasitaisyti koks nors gedimas, pirmiausia patikrinkite klausimus žemiau prieš nešdami įrenginį taisyti. Jeigu sekant šiais patarimais jums nepavyksta pašalinti problemos, susisiekite su jūsų pardavėju arba Philips aptarnavimo centru

Problema (Bendras)	Sprendimas
Nėra elektros tiekimo	<ul style="list-style-type: none"> – Spauskite STANDBY-ON, kad įjungtumėte įrenginį. – Patikrinkite, ar tinkamai įjungtas AC elektros tiekimo laidas.
Nėra garso arba iškreiptas garsas	<ul style="list-style-type: none"> – Pareguliuokite garsumą. – Patikrinkite garsiakalbių sujungimus ir nustatymus – Patikrinkite, ar teisingai sujungti laidai ir spauskite SOURCE, kad pasirinktumėte teisingą šaltinio mygtuką ant nuotolinio valdymo pulto (pvz. TV arba AUX) kad pasirinktumėte įrangą, kurią norite girdėti per AV garso imtuvą.
Nėra garso iš garsiakalbių	<ul style="list-style-type: none"> – Spauskite VOL +/-, kad pareguliuotumėte garsumo lygį. – Patikrinkite, ar centriniai ir galiniai garsiakalbiai yra sujungti teisingai. – Paspauskite SURROUND mygtuką kad pasirinktumėte teisingą erdvinio garso nustatymą. – Įsitikinkite ar failas , kurį šiuo metu grojate yra įrašytas arba transliuojamas erdvinio garso. (DTS, Dolby Digital ir t.t.)
Silpnas radijo bangų priėmimas	<ul style="list-style-type: none"> – Jeigu signalas yra silpnas, tai pareguliuokite antena arba prijunkite išorinę anteną geresniam priėmimui. – Padidinkite atstumą tarp sistemos ir TV ar Video kasečių grotuvo – Nustatykite tikslų dažnį. – Statykite antena kuo toliau nuo įrangos, kuri kelia triukšmą.
Nuotolinio valdymo pultas neveikia sklandžiai	<ul style="list-style-type: none"> – Pasirinkite šaltinį (pavyzdžiui, DISC/DI arba TUNER), prieš paspausdami funkcinį mygtuką (◀◀◀, ▶▶▶). – Sumažinkite atstumą tarp nuotolinio valdymo pultelio ir sistemos. – Pakeiskite senus maitinimo elementus naujais. – Nutaikykite nuotolinio valdymo pultelį tiesiai į IR daviklį. – Patikrinkite, ar teisingai įdėti maitinimo elementai.
Ūžesio arba zvimbimo garsas	<ul style="list-style-type: none"> – Padėkite AV imtuvą kuo toliau nuo elektros prietaisų, kurie gali sąlygoti triukšmus.

TECHNINIAI DUOMENYS

Stiprintuvas

Išėjimo galia (namų kino režime).....	600W
Priekinis garsiakalbis	75W x2 / Channel
Centrinis	150W / Channel
Erdvinis	75W x2 / Channel
Žemųjų dažnių	150W / Channel
Dažnio atsiliepimas.....	150Hz- 18kHz/ ±3dB
Signalų-i-triukšmą santykis	>60dB (A-weighted)
Išėjimo jautrumas	
- AUX IN	500mV
- TV IN	500mV

Tiuneris

Tiunerio bangų riba.....	FM 87.5 – 108 MHz (50 kHz) AM/MW 531 – 1602 kHz (9 kHz)
26 dB Tylos jautrumas	FM 22 dB AM/MW 5000 µV/m
Signalų-i-triukšmą santykis	FM 55 dB AM/MW 40 dB
Harmonijos iškreipimas	FM Mono 3% FM Stereo 3% AM/MW 5%
Dažnio atsiliepimas	FM 180 Hz – 9 kHz / ±6 dB
Stereo atskyrimas	FM 26 dB (1 kHz)
Stereo slenkstis	FM 23.5 dB

Pagrindinė Dalis

Maitinimas	220 – 240 Vol; 50Hz
Elektros energijos suvartojimas	100 W
Išmatavimai	435 x 56x 325 (mm)
Svoris.....	3,2 kg

Garsiakalbiai

Pilno spektro sistema:	
Varža	4 Ω
Garsiakalbių tvarkyklė	3" full-range speaker (pilno spektro garsiakalbis)
Dažnio atsiliepimas	150 Hz – 20 kHz
Išmatavimai	95,6x 198,5x 75 (mm)
Svoris	0,62 kg (kiekvienas)

Centrinis Garsiakalbis

Pilno spektro sistema:	
Varža	8 Ω
Garsiakalbių tvarkyklė	2 x 2.5' woofer 1 x 2' tweeter
Dažnio atsiliepimas	150 Hz – 20 kHz
Išmatavimai	435 x 93.5 x 67 (mm)
Svoris	1.28 kg

Pasyvusis Žemo Dažnio Garsiakalbis

Dažnio atsiliepimas	40 Hz -150 kHz
Varža	8 Ω
Garsiakalbių tvarkyklė	8' woofer
Išmatavimai	159.5 x 355.5 x 370 (mm)
Svoris	4,712 kg

Techniniai duomenys gali būti keičiami be išankstinio įspėjimo.

PRIEŽIŪROS IR SAUGUMO INFORMACIJA

DĖMESIO!

Pakuotėje nėra jokių nereikalingų įrengimų. Tegul montavimo darbus atlieka kvalifikuotas žmogus.

Įrengimas

Tinkamos vietos suradimas

- Pastatykite įrenginį ant lygaus, kieto ir stabilaus paviršiaus. Nedėkite įrenginio ant kilimo.
- Nedėkite ant įrenginio viršaus jokių prietaisų, kurie gali jį įkaitinti (pvz. imtuvas ar stiprintuvas)
- Nedėkite daiktų po įrenginiu (pvz. CD, žurnalų)
- Statykite įrenginį netoli elektros rozetės, kad AC elektros energijos laidas būtų lengvai pasiekiamas.

Neužblokuokite ventiliacijos angų

- Nenaudokite šios sistemos uždaroje erdvėje, nes ji gali perkaisti. Palikite apie 10 cm laisvos erdvės iš prietaiso viršaus ir apie 5 cm iš šonų tam, kad tinkamai veiktų prietaiso vėdinimo sistema.

Venkite aukštų temperatūrų, drėgmės ir dulkių.

- Nestatykite įrenginio, elementų ar diskų drėgnoje ar lietaus pasiekiamoje vietoje.
- Taip pat nestatykite šalia pavojingų daiktų (tokių kaip deganti žvakė, ar skysčio pilni indai)

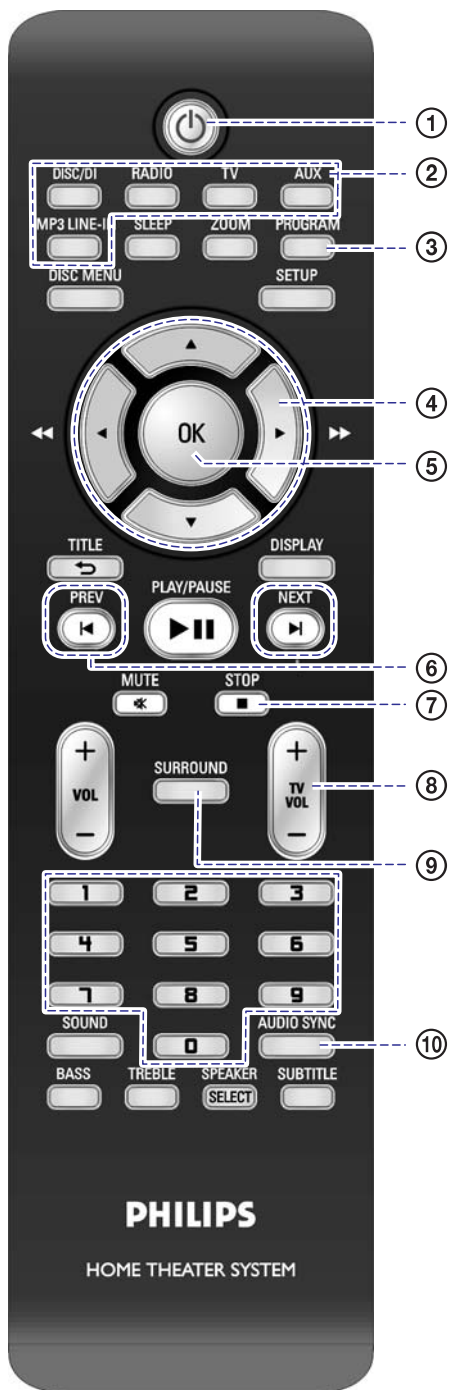
Pateikti priedai

- 1 AV imtuvas
- 1 žemųjų dažnių garsiakalbis
- 2 priekiniai garsiakalbiai
- 2 galiniai garsiakalbiai
- 1 centrinis garsiakalbis
- 1 nuotolinio valdymo pultas su maitinimo elementais
- 1 audio laidas (raudonas/baltas)
- 1 'coaxial' laidas
- 1 elektros laidas
- 1 MP3 LINE-IN laidas (nešiojamo audio grotuvo prijungimui)
- 1 FM laidinė antena
- 1 AM/MW kilpinė antena
- Greito Naudojimosi Gidas

Apie perdirbimą

Šios instrukcijos yra atspausdintos ant nekenksmingo popieriaus. Daugelis įrenginio medžiagų gali būti perdirbamos. Jeigu norite atsikratyti senų įrenginių, tiesiog nuneškite jį į perdirbimo centrą. Vadovaukitės vietinėmis įpakavimo, maitinimo elementų bei senos įrangos atsikratymo taisyklėmis.

NUOTOLINIO VALDYMO PULTAS



1.
 - Išjungia sistemą į budėjimo režimą arba įjungia įrenginį.
2. **Source (šaltinio) mygtukai**
 - **DISC/DI:** perjungia tarp DISC 6CH, COAX IN arba OPTI IN.
 - **RADIO:** perjungia tarp FM ir AM/MW bangų.
 - **TV:** įjungia TV režimą.
 - **AUX:** įjungia įrenginį pajungtą prie AUDIO IN AUX lizdo.
 - **MP3 LINE-IN:** įjungia audio įrenginį, prijungtą prie MP3 LINE-IN lizdo priekinėje panelėje.
3. **PROGRAM**
 - RADIO režime: spauskite šį mygtuką, kad pradėtumėte rankinį/automatinį programavimą.
4.
 - RADIO: spauskite aukštyn arba žemyn, kad reguliuotumėte dažnį.
5.
 - RADIO: Spauskite, kad pradėtumėte automatinę paiešką.
6.
 - RADIO režime: nustatytos radijo stoties pasirinkimas.
7. **STOP**
 - RADIO režime: laikykite paspaudę šį mygtuką, jeigu norite ištrinti nustatytą radijo stotį.
8. **TV VOL +**
 - Reguliuoja televizoriaus garsumo lygį (tik Philips bei kitų suderinamų gamintojų televizoriams).
9. **SURROUND**
 - Perjungia tarp Multi-Channel (daugiakanalio) ir Stereo garso režimų.
10. **AUDIO SYNC**
 - Nustato garso 'atidėjimą' tuo atveju, jei vaizdo transliacija atsilieka nuo garso.

KITOS FUNKCIJOS

Automatiško išsijungimo (Sleep) laikmačio nustatymas

Automatiškas išsijungimas įgalina sistemą automatiškai nustatyti laiku persijungti į budėjimo režimą.

- Nuotolinio valdymo pulte pakartotinai spauskite **SLEEP**, kol pasieksite norimą laiką.
→ Pasirinkimai bus tokie (laikas skaičiuojamas minutėmis):
120 → 90 → 65 → 45 → 30 → 15 → OFF

Nustatymų patikrinimas arba pakeitimas

- Paspauskite **SLEEP** vieną kartą, jei norite pamatyti, kiek laiko liko iki išsijungimo. Jeigu pakartotinai spaudinėsite **SLEEP** mygtuką, pasirodys kitos laikmačio funkcijos.
- **SLEEP laikmačio išjungimas**
- Pakartotinai spauskite **SLEEP**, kol pasirodys 'OFF', arba spauskite **STANDBY ON** mygtuką.

TIUNERIO FUNKCIJOS

Rankinis išsaugojimas

Jūs galite pasirinkti išsaugoti tik jūsų norimas radijo stotis.

1. Pasirinkite norimą radijo stotį (skaitykite skyrių 'Radijo stočių suradimas').
2. Paspauskite **PROGRAM**.
3. Naudokitės **PREV** **◀** arba **NEXT** **▶** mygtukais, kad pasirinktumėte nustatomos radijo stoties numerį.
Arba
 - Naudokitės **skaitmenų klaviatūra 0-9**, kad įvestumėte norimą numerį.
4. Paspauskite **PROGRAM** dar kartą, norėdami išsaugoti.

Išsaugotos radijo stoties pasirinkimas

1. Paspauskite **RADIO**, norėdami pasirinkti 'FM' arba 'AM/MW' dažnį.
2. Naudokite **PREV** **◀** arba **NEXT** **▶** arba **skaitmenų klaviatūrą (0-9)**, esančią ant nuotolinio valdymo pulto, norėdami pasirinkti išsaugotos radijo stoties numerį.
→ Pasirodys bangų pavadinimas, išsaugotos stoties numeris, radijo dažnis.

Išsaugotos radijo stoties ištrynimas

1. Radijo režime naudokitės **PREV** **◀** arba **NEXT** **▶** mygtukais, kad pasirinktumėte išsaugotą radijo stotį.
Arba
 - Naudokitės **skaitmenų klaviatūra 0-9**, kad įvestumėte norimą numerį.
2. Paspauskite ir laikykite nuspaudę **STOP** **■**, kol pasirodys pranešimas 'DELETED'.
→ Radijo stotis yra ištrinta, groja sekanti radijo stotis.

NUOTOLINIO VALDYMO PULTAS

11. SLEEP

- Nustato automatinio išsijungimo laiką.

12. PLAY/PAUSE **▶||**

- RADIO režime: išsaugo/instaliuoja radijo stotis tiunerio režime pirmą kartą.

13. MUTE **⊘**

- Laikinas garso užtildymas ir jo grąžinimas

14. VOL +/-

- Reguliuoja garsumo lygį.

15. Skaitmenų Klaviatūra 0-9

- Nustatytos radijo stoties numerio įvedimui.

16. SOUND

- Pasirenka nustatytą garso efektą.

17. BASS

- Pasirinkite žemus garso tonus.
- Naudokitės **VOL+/-**, kad keistumėte garso tonų lygmenį.

18. TREBLE

- Pasirinkite aukštus garso tonus.
- Naudokitės **VOL+/-**, kad keistumėte garso tonų lygmenį.

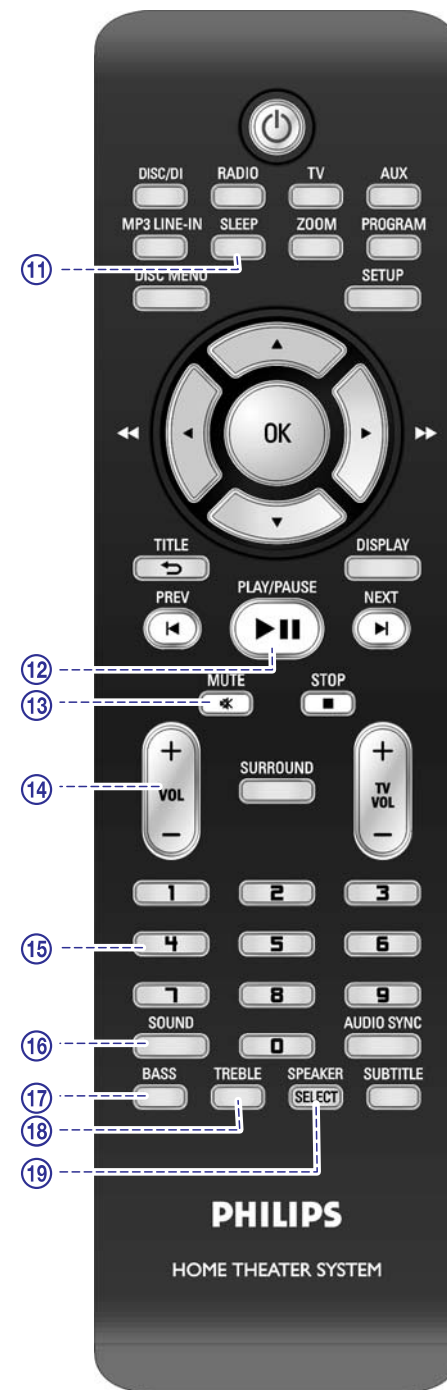
19. SPEAKER/SELECT

- Pasirenka garsiakalbių garso tonus.
- Naudokitės **VOL+/-**, kad keistumėte garso tonų lygmenį.

Pastaba: Jeigu prie šio įrenginio prijungėte Philips DVD grotuvą, jūs galėsite naudotis ir šiais mygtukais:

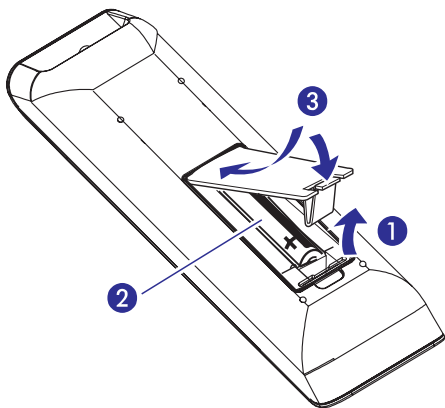
- **ZOOM**
- **SETUP**
- **DISPLAY**
- **SUBTITLE**
- **DISC MENU**
- **▲▼**
- **TITLE** **↶**

Daugiau informacijos rasite Philips DVD grotuvo naudojimosi instrukcijose.

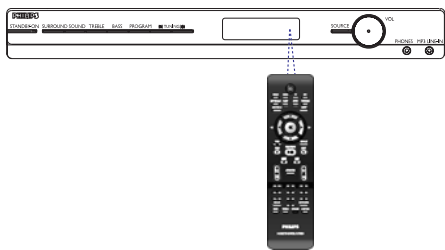


NUOTOLINIO VALDYMO PULTAS

Nuotolinio valdymo pulto naudojimas



1. Atidarykite maitinimo elementų skyrelį.
2. Pagal + ir – polius įdėkite du R03 arba AA tipo maitinimo elementus.
3. Uždarykite dangtelį.
4. Nukreipkite nuotolinio valdymo pultą tiesiai į sistemos priekyje esantį IR sensorių.



5. Pasirinkite šaltinį, kurį norite valdyti. Nuotolinio valdymo pulte spauskite DISC/DI, RADIO, TV, AUX arba MP3 LINE-IN mygtuką.
6. Pasirinkite norimą funkciją (pvz. ◀▶).

DĖMESIO!

- Jeigu maitinimo elementai išsikrovė arba nuotolinio valdymo pultas ilgą laiką nebus naudojamas, išimkite maitinimo elementus iš pultelio.
- Nesumaišykite maitinimo elementų (naujų su senais, anglies su šarminiais).
- Atitinkamai atsikratykite maitinimo elementais, nes juose yra cheminių medžiagų.

TIUNERIO FUNKCIJOS

Prieš pradėdami...

Įsitikinkite, kad FM ir AM/MW antenos yra prijungtos.

Radio stočių suradimas

1. Pakartotinai spauskite **SOURCE**, kol ekrane matysite 'FM' arba 'AM/MW' (arba nuotolinio valdymo pulte spauskite **RADIO**).
2. Trumpai paspauskite kursoriaus rodyklių mygtukus ◀▶ nuotolinio valdymo pultelyje, kad pradėtumėte paiešką.
→ Pasirodys pranešimas 'SEARCH'. Jis bus rodomas tol, kol bus surastas stotis su pakankamai stipriu signalo dažniu.
→ Pasirodys pranešimas 'SEARCH'. Jis bus rodomas tol, kol bus surastas stotis su pakankamai stipriu signalo dažniu.
3. Pakartokite 2 žingsnį, jei reikia, kol rasite norimą radijo stotį.
4. Norėdami surasti silpnai transliuojamą stotį, spauskite kursoriaus rodyklių mygtukus ▲▼ trumpai ir keliskart, kol bus rastas optimalus dažnis.

Naudingas Patarimas:

- Jeigu FM radijo stotis transliuoja ir RDS (Radijo Duomenų Sistemos) informaciją, tai radijo stoties RDS pavadinimas bus rodomas ekrane ir bus išsaugotas. Spauskite **DISPLAY**, kad pamatytumėte stoties dažnį.

Radio stočių išsaugojimas

Jūs galite išsaugoti atmintyje iki 40 radijo stočių.

Išsaugoti stotis galite trimis būdais:

- Jūs galite naudotis auto-instaliavimu (tik pirmojo instaliavimo metu)
- Jūs galite naudotis automatišku nustatymu
- Jūs galite naudotis rankiniu nustatymu

Naudingi Patarimai:

- Jeigu joks stereo dažnis nebus aptiktas arba bus aptiktas mažiau nei 5 radijo stotys, bus parodytas užrašas 'PLEASE CHECK ANT'.

Auto instaliavimas

Jūs galite naudotis šia funkcija tik pirmą kartą nustatinėdami radijo stotis. Jūs būsite paprašyti nustatyti radijo stotis, kai tik pirmą kartą įjungsite 'RADIO' režimą. Įrašysite visas įmanomas radijo stotis, tiesiog vienu prisilietimu.

1. Spauskite **RADIO**.
→ Pasirodys užrašas 'AUTO INSTALL ... PRESS PLAY' (auto-instaliavimas spauskite PLAY).
 2. Spauskite ▶|| mygtuką, kol pamatysite 'START.SEARCH' užrašą.
→ Pradžioje bus surastos FM bangose esančios stotys, o po to ir AM/MW bangose esančios radijo stotys.
→ Visos įmanomos radijo stotys su stipriu signalu bus automatiškai išsaugotos.
→ Kai viskas bus baigta, gros paskutinė išsaugota radijo stotis.
- Nuotolinio valdymo pulte spauskite **STOP** ■, kad sustabdytumėte auto instaliavimą.

Automatinis išsaugojimas

Naudokite šį nustatymą norėdami išsaugoti arba perreguliuoti jau nustatytas radijo stotis.

1. Paspauskite **RADIO**, norėdami pasirinkti 'FM' arba 'AM/MW' dažnį.
2. Paspauskite ir laikykite **PROGRAM**, kol pasirodys užrašas 'START.SEACH'.
→ Visos prieš tai įrašytos radijo stotys bus pakeistos.
→ Kai tik bus išsaugota 40 radijo stočių, paieška sustos. Gros pati prima nustatyta radijo stotis.

GROJIMAS IŠ KITOKIO AUDIO GROTUVO

Grojimas iš nešiojamo audio grotuvo

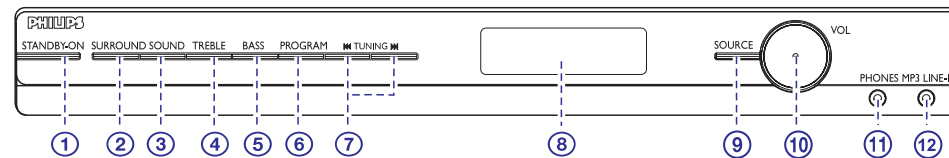
Jūs galite prijungti nešiojamą audio grotuvą ir mėgautis puikia garso kokybe. Garsą reguliuoti galėsite tik pačiame nešiojamame grotuve.

1. Naudodamiesi pridėtu MP3 linijos laidu sujunkite įrenginio **MP3 LINE-IN** lizdą esantį įrenginyje, su nešiojamo grotuvo ausinių lizdu.
2. Nuotolinio valdymo pulte spauskite **MP3 LINE-IN**.
3. Pradėkite nešiojamo grotuvo grojimą.
→ Jūs girdėsite garsą per įrenginio garsiakalbius.
4. Jeigu norite sustabdyti grojimą, savo nešiojamame grotuve spauskite **STOP** mygtuką.

Naudingas patarimas:

- Jeigu norite pasirinkti kitą šaltinį pvz. **DISC/DI** ar **RADIO**, prieš tai sustabdykite (spauskite **STOP**) nešiojamą audio grotuvą.

PAGRINDINIS ĮRENGINYS



1. STANDBY ON

- Įjungia sistemą arba išjungia ją į budėjimo režimą.

2. SURROUND

- Pasirenka daugia-kanalį erdvinį garsą arba stereo režimą

3. SOUND

- Pasirenka nustatytą garso efektą.

4. TREBLE

- Pasirinkite aukštus garso tonus.
- Naudokitės **VOL+**, kad keistumėte garso tonų lygmenį.

5. BASS

- Pasirinkite žemus garso tonus.
- Naudokitės **VOL+**, kad keistumėte garso tonų lygmenį.

6. PROGRAM

- Patenkate į grotuvo nustatymo meniu.
- **RADIO** režime: spauskite šį mygtuką, kad pradėtumėte rankinį/automatinį programavimą.

7. TUNING

- Nustatytos radijo stoties pasirinkimas.
- Spauskite ir laikykite, kad pradėtumėte automatinę paiešką.

8. Ekranėlis

9. SOURCE

- Pasirenka norimą aktyvų šaltinio režimą: **DISC 6 CH**, **COAX IN**, **OPTI IN**, **MP3 MODE**, **RADIO (FM, AM/MW)**, **TV** arba **AUX**.

10. VOL +/-

- Reguliuoja garsumo lygį.

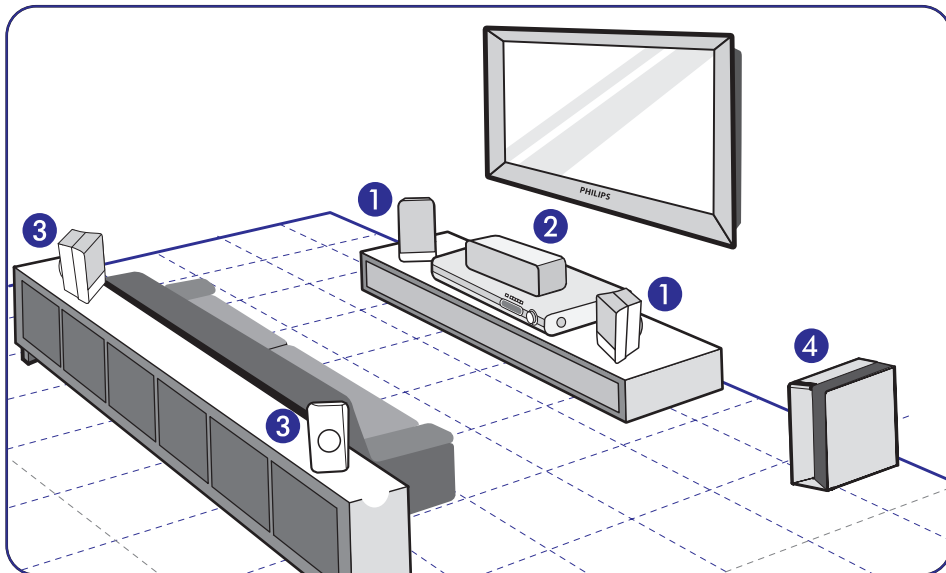
11. PHONES

- Ausinių lizdas.

12. MP3 LINE IN

- Galite prijungti nešiojamą audio grotuvą.

PAGRINDINIAI SUJUNGIMAI



1 Žingsnis: Garsiakalbių ir žemų dažnių garsiakalbio pastatymas

Ši namų kino sistema yra labai lengvai pastatoma. Garsiakalbiai (išskyrus žemų dažnių garsiakalbį) turi būti statomi vienodu atstumu nuo klausymosi pozicijos.

1. Statykite kairį ir dešinį garsiakalbius vienodu atstumu nuo TV ir maždaug 45 laipsniai nuo klausymosi pozicijos.
2. Statykite centrinį garsiakalbį virš TV arba statykite sistemą taip, kad centrinio garsiakalbio garsas būtų lokalizuotas (vienoje vietoje).
3. Statykite galinius garsiakalbius normaliaame klausymosi lygyje (garsiakalbiai turi būti atsukti vienas į kitą) arba kabinkite juos ant sienos.
4. Kambario kampe statykite žemų dažnių garsiakalbį, jis turi būti bent 1 metro atstumu nuo TV.

Naudingi patarimai:

- Pastatymo diagrama tiesiog pataria, koks geriausias pastatymo būdas. Jūs galite statyti garsiakalbius pagal savo kambario išplanavimą ir mėgautis norimais garso efektais.
- Nestatykite priekinių garsiakalbių per arti TV, nes atsiras magnetiniai trukdžiai.
- Aplink imtuvą palikite pakankamai vietos ventiliacijai.

GARSO IR GARSUMO LYGIO GALIMYBĖS

Garsumo kontrolė

- Spauskite **VOL +/-** nuotolinio valdymo pulte norėdami sumažinti arba padidinti garsumo lygį.
→ 'VOL MIN' tai minimalus garsumo lygis, o 'VOL MAX' tai maksimalus garsumo lygis.

Klausant per ausines

- Įkiskite ausines į **PHONE** lizdą esantį AV imtuvo priekyje.
→ Iš garsiakalbių garsas nebesklis.
→ Pasirinktas erdvinis garsas pasikeis į stereo režimą.
→ Išjunkite ausines, jeigu norite įprastinio grojimo.

Laikinas garso išjungimas

- Paspauskite **MUTE** nuotolinio valdymo pulte.
→ Grojimas bus tęsiamas, bet be garso, pasirodys ikona 'MUTE ON'
→ Norėdami grąžinti garsą vėl paspauskite **MUTE** arba padidinkite garsumą.

'Lip Sync' atidėjimų reguliavimas

Naudodamiesi šia funkcija, jūs galite suvienodinti garsą ir vaizdą (jeigu vaizdas 'vėluoja')- tai vadinama 'Lip-sync'.

1. Nuotolinio valdymo pulte spauskite **AUDIO SYNC**.

2. Per 5 sekundes naudokite **VOL+/-**, kad nustatytumėte audio išvesties atidėjimo laiką (0 ~ 200 ms).
→ Jeigu garsumo valdymo nenaudojate ilgiau nei 5 sekundes, vėl bus naudojamos įprastinės garsumo valdymo funkcijos.

GARSO IR GARSUMO LYGIO GALIMYBĖS

Prieš pradėdant...

Įsitinkite, kad garsiakalbiai ir žemų dažnių garsiakalbis yra pajungti. Skaitykite skyrelį apie pagrindinius sujungimus.

Erdvinio garso pasirinkimas

- COAX IN arba OPTI IN režime paspaudus **SURROUND** mygtuką, seka bus tokia: DOLBY DIGITAL/DTS arba STEREO
(pasiekama tuo atveju, jeigu gaunamas audio signalas per Dolby Digital arba DTS)
- Spauskite **SURROUND** mygtuką, kad pasirinktumėte: MOVIE, MUSIC, PRO LOGIC arba STEREO
 - Erdvinio garso režimai yra prieinami priklausomai nuo disko garso galimybių.
 - Įmanomi Surround (erdvinio) garso variantai yra: Dolby Digital, DTS (Skaitmeninio Teatro Sistema) surround, Dolby Pro Logic II ir Dolby Pro Logic.
 - Stereo įrašai arba transliacijos, grojami stereo režimu, turės įvairius erdvinius efektus.

Naudingi patarimai:

- Erdvinis garsas nėra įmanomas DISC 6CH režime.
- Centriniai ir galiniai garsiakalbiai veikia tik multi-channel erdviniam režime.

Skaitmeninių garso efektų pasirinkimas

Pasirinkite nustatytus skaitmeninio garso efektus pagal grojamo disko turinį arba pagal muziką, kurios klausotės.

- Paspauskite **SOUND** ant nuotolinio valdymo pulto ir pasirinkite įmanomus skaitmeninio garso efektus:
Dolby Digital, DTS, PRO LOGIC arba MOVIE erdvinio garso režime, galite pasirinkti: CONCERT, ACTION, DRAMA, SCI-FI (gamyklinis nustatymas) arba NIGHT nustatymus.
MUSIC erdvinio garso režime ir tiunerio (RADIO) režime jūs galite pasirinkti: CLASSIC, ROCK, JAZZ, DIGITAL (gamyklinis nustatymas) arba NIGHT nustatymus.

Naudingas patarimas:

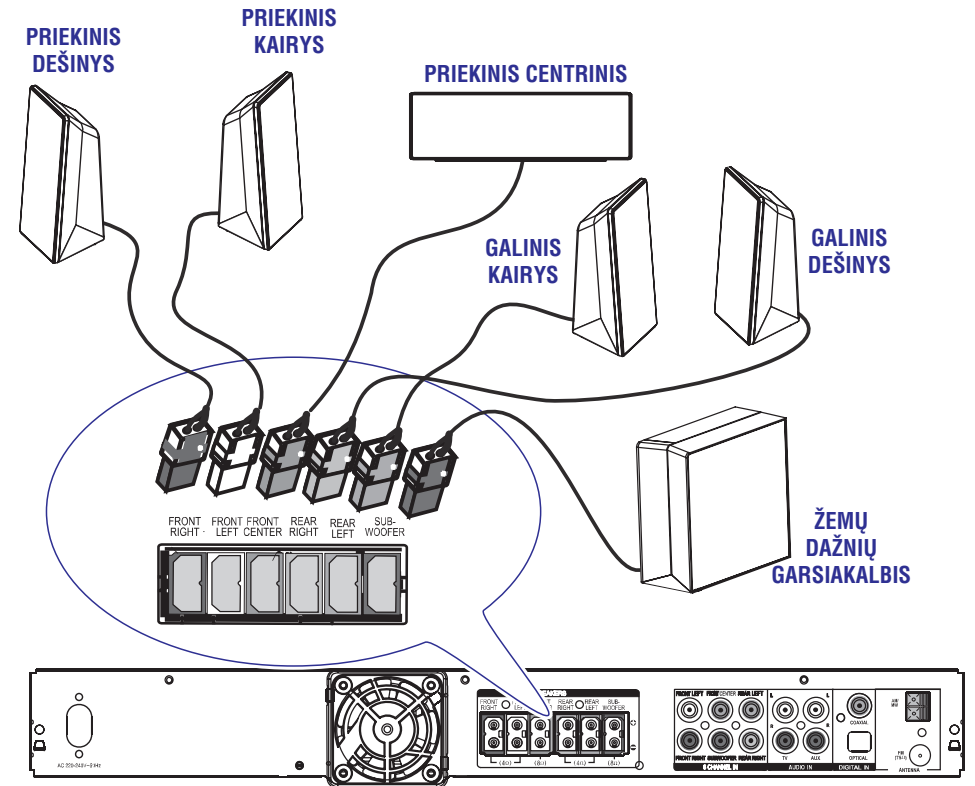
- Norėdami standartinio garso galingumo, nustatykite CONCERT arba CLASSIC.

Žemų/Aukštų dažnių lygio reguliavimas

BASS (žemi dažniai) arba TREBLE (aukšti dažniai) savybės leis jums reguliuoti garso nustatymus.

1. Spauskite **BASS** arba **TREBLE** nuotolinio valdymo pulte.
2. Per 2 sekundes pareguliuokite **VOL+** (garsumo) kontrolę, kad nustatytumėte aukštų arba žemų dažnių lygį. (-10dB ~10dB, gamykloje nustatyta -0dB)
 - Jeigu garsumo kontrolė nėra naudojama 2 sekundes, ji vėl atliks normalias savo funkcijas.

PAGRINDINIAI SUJUNGIMAI



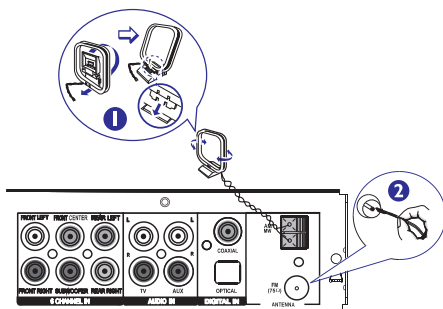
2 Žingsnis: Garsiakalbių ir žemų dažnio garsiakalbio prijungimas

- Visus garsiakalbius ir žemų dažnių garsiakalbį įjunkite prie garsiakalbiams skirtų jungčių, kurias rasite galinėje pagrindinio įrenginio dalyje. Jungdami įsitinkite, kad sutaptų lizdų bei kištukų spalvos.

Naudingas Patarimas:

- Patikrinkite, kad garsiakalbių laidai būtų teisingai sujungti. Neteisingi sujungimai gali pažeisti sistemą ir sukelti trumpą sujungimą.
- Nenaudokite žemesnės varžos garsiakalbių negu pridėtieji garsiakalbiai. Skaitykite 'Techniniai duomenys'.

PAGRINDINIAI SUJUNGIMAI



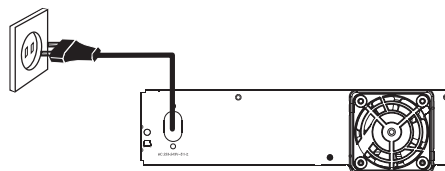
3 Žingsnis: FM ir AM/MW antenų prijungimas

1. Prijunkite pakuotėje esančią kilpinę AM/MW anteną prie AM/MW lizdo. Pastatykite AM/MW kilpinę anteną ant lentynos ar pritvirtinkite prie sienos.
2. Prijunkite pakuotėje esančią FM anteną prie FM 75 Ω lizdo. Išskleiskite FM anteną ir pritvirtinkite jos galus prie sienos.

Norėdami turėti geresnį FM stereo priėmimą, prijunkite išorinę FM anteną (nėra pakuotėje).

Naudingi Patarimai:

- Nustatykite antenų padėtis geriausiai signalo priėmimui.
- Norėdami išvengti trukdžių, pastatykite antenas kaip galima toliau nuo jūsų televizoriaus, vaizdo kasečių grotuvo ar kitų radiaciją skleidžiančių šaltinių.



4 Žingsnis: Maitinimo laido prijungimas

Po to, kai viskas bus teisingai sujungta, prijunkite elektros srovės maitinimo laidą į jo lizdą ir į elektros rozetę.

Ant DVD sistemos užsidegs raudona LED lemputė. Nedarykite jokių sujungimų pakeitimų, jeigu įrenginys įjungtas į elektros tinklą.

Pastaba:

Sistemos išjungimas į budėjimo režimą ne pilnai nutraukia elektros tiekimą.

Naudingi Patarimai:

- Norėdami sužinoti, kokį srovės maitinimą palaiko įrenginys, žiūrėkite sistemos apačioje arba galinėje dalyje.
- Prieš atlikdami bet kokius sujungimus visuomet įsitikinkite, kad prietaisas išjungtas iš elektros tinklo.

PASIRUOŠIMAS

Priekinio garsiakalbio atidėjimo laiko nustatymas

- Spauskite **◀◀** arba **▶▶**, kad pamatytumėte 'REAR DELAY' užrašą.
 - Priekinėje panelėje spauskite **PROGRAM**.
 - Naudokitės **VOL** mygtuku, kad reguliuotumėte atidėjimo laiką. Galite pasirinkti iš: 15ms, 12ms, 9ms, 6ms, 3ms arba OFF (išjungti) (Gamyklinis nustatymas).
 - Jeigu norite palikti ankstesnį nustatymą, nesukite **VOL** mygtuko 5 sekundes.
3. Jeigu norite patvirtinti nustatymus, priekinėje panelėje spauskite **PROGRAM**.
 4. Jeigu norite išeiti iš nustatymų meniu (SETUP MENU), spauskite **◀◀** arba **▶▶**, kad pasirinktumėte 'EXIT'.

Naudingi patarimai:

- Nustatykite ilgesnį atidėjimo laiką, jeigu galiniai garsiakalbiai yra arčiau klausytojo nei priekiniai.
- DISC 6CH arba RADIO režime, nustatymų meniu yra nepasiekiamas.
- STEREO režime, jeigu pasirinksite CENTER DELAY, REAR DELAY arba TEST TONE, jūs pamatysite užrašą 'UNAVAILABLE FOR STEREO MODE' (nepasiekiamas stereo režime). Spauskite SURROUND mygtuką, kad pasirinktumėte kitą erdvinį režimą.
- AUTO PROGRAM pasiekiamas tik RADIO režime.

Garsiakalbių garso pasiskirstymo reguliavimas

(Ši funkcija pasiekama tik DOLBY DIGITAL, DTS, PRO LOGIC, MOVIE, MUSIC režimuose)

Garsiakalbių garso pasiskirstymo lygį galite reguliuoti nuo -10dB iki +10dB. Gamyklinis nustatymas 0dB.

1. Priekinėje panelėje 5 sekundes spauskite ir laikykite **PROGRAM**, kad pasiektumėte sistemos nustatymus.
2. Spauskite **◀◀** arba **▶▶**, kad pamatytumėte 'TEST TONE' užrašą.
3. Priekinėje panelėje spauskite **PROGRAM**.
→ Kiekvienas garsiakalbis bus automatiškai patikrintas.
→ Iš kiekvieno garsiakalbio 2 sekundes girdėsite garsą. Jeigu norite pareguliuoti garso lygį, naudokitės **VOL** mygtuku (suktuku).
4. Kai reguliavimas baigti, dar kartą spauskite **PROGRAM**.
5. Jeigu norite išeiti iš nustatymų meniu (SETUP MENU), spauskite **◀◀** arba **▶▶**, kad pasirinktumėte 'EXIT'.

Naudingi patarimai:

- Jeigu norite palikti ankstesnį nustatymą, nejudinkite **VOL** mygtuko, kol visi garsiakalbiai nebus patikrinti. Kas dvi sekundes bus tikrinamas vis kitas garsiakalbis, naudokite **VOL** mygtuką, jeigu norite atlikti reguliavimus.

Garsiakalbių garso lygio reguliavimas

(Nepasiekama STEREO režime)

Jūs galite reguliuoti galinių, centrinio garsiakalbių garso lygį, lygindami jį su priekinių garsiakalbių garso lygiu.

1. 'DISC 6CH' režime, nuotolinio valdymo pulte spauskite **SPEAKER SELECT** mygtuką, kad pamatytumėte kiekvieno kanalo garso lygį.
2. Jeigu norite reguliuoti garso lygį, naudokitės **VOL+** mygtukais nuotolinio valdymo pulte.

PASIRUOŠIMAS

1 Žingsnis: sistemos įjungimas

Prieš pradėdami..

Įsitinkite, kad teisingai atlikote visus reikiamus sujungimus.

- Priekinėje panelėje pakartotinai spauskite **SOURCE**, kad pasirinktumėte:
DISC 6CH → COAX IN → OPTI IN → MP3 MODE → FM → AM/MW → AUX → TV → DISC 6CH
Arba
- Nuotolinio valdymo pulte spauskite **DISC/DI, RADIO, TV, AUX** arba **MP3 LINE-IN**.
→ Spauskite **DISC/DI**, kad perjunginėtumėte tarp DISC 6CH, COAX IN arba OPTI IN režimą.
→ Spauskite **RADIO**, kad pasirinktumėte FM arba AM/MW bangas.
→ Jeigu prie įrenginio prijungtas TV, spauskite **TV** mygtuką, kad girdėtumėte TV garsą per įrenginio garsiakalbius.
→ Spauskite **AUX**, kad įjungtumėte prie AUDIO IN-AUX lizdo prijungtą įrenginį.
→ Spauskite **MP3 LINE IN**, kad įjungtumėte prie MP3 Line In lizdo prijungtą įrenginį.

Įrenginio išjungimas budėjimo režimą

- Spauskite **STANDBY ON** (⏻).
→ Ekranas išsijungia

2 Žingsnis: garsiakalbių nustatymas

Kiekvienam garsiakalbiui jūs galite nustatyti atidėjimo laiką ir garso lygį. Garsiakalbius galite nustatyti pagal savo norus ir namų aplinką.

Prieš pradėdami..

Nuotolinio valdymo pulte spauskite **SURROUND**, kad pasirinktumėte daugiakanalį erdvinį garsą.

Nustatyti garsiakalbių atidėjimo laiką

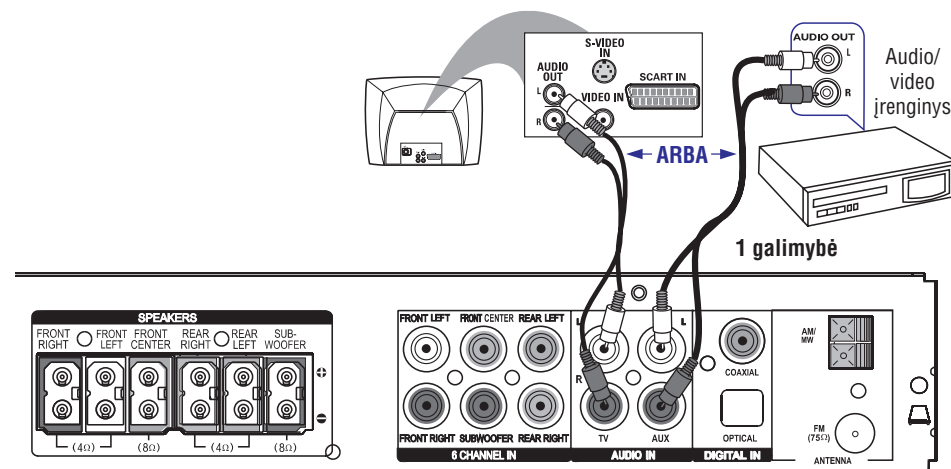
(nepasiekiama stereo režime)

1. Spauskite **STANDBY ON** (⏻), kad įjungtumėte įrenginį.
2. Priekinėje panelėje 5 sekundes spauskite ir laikykite **PROGRAM**, kad pasiektumėte sistemos nustatymus.

Priekinio garsiakalbio atidėjimo laiko nustatymas

- Spauskite **◀** arba **▶**, kad pamatytumėte 'CENTER DELAY' užrašą.
- Priekinėje panelėje spauskite **PROGRAM**.
- Naudokitės **VOL** mygtuku, kad reguliuotumėte atidėjimo laiką. Galite pasirinkti iš : 5ms, 3ms, 2ms, 1ms arba OFF (išjungti) (Gamyklinis nustatymas).
- Jeigu norite palikti ankstesnį nustatymą, nesukite **VOL** mygtuko 5 sekundes.

PASIRENKAMI SUJUNGIMAI



Audio prijungimas iš televizoriaus

Jūs galite girdėti televizoriaus garsą per savo įrenginį. Garsą sklindantį iš televizoriaus, jūs girdėsite per įrenginio garsiakalbius.

- Prijunkite pridėtus audio kabelius (laidus) (raudonas/ baltas) prie **TV AUDIO IN** lizdų esančių įrenginyje ir **AUDIO OUT** lizdų, esančių televizoriuje.

Nuotolinio valdymo pulte spauskite **TV**, kad išgirstumėte garsą.

Audio prijungimas iš kitų audio/ video įrenginių

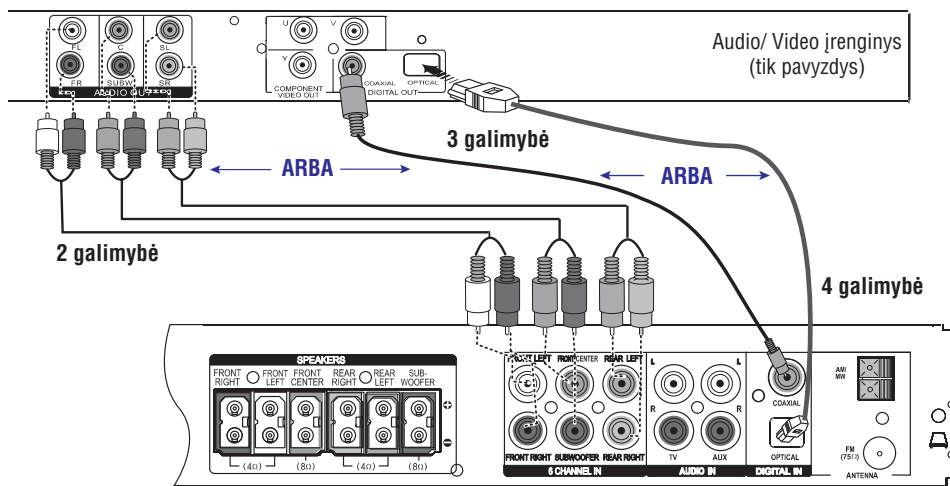
Jūs galite girdėti prijungto audio/ video įrenginio (pvz. DVD grotuvo, VCR grotuvo ar kabelinės įrangos) garsą, per savo įrenginio garsiakalbius. Pasirinkite vieną iš nurodytų galimybių.

1 Pasirinkimas: analoginio audio lizdo naudojimas

- Prijunkite pridėtus audio kabelius (laidus) prie **AUX AUDIO IN** lizdų esančių įrenginyje ir **AUX AUDIO OUT** lizdų, prijungtame audio/ video įrenginyje.

Nuotolinio valdymo pulte spauskite **AUX**, kad išgirstumėte garsą.

PASIRENKAMI SUJUNGIMAI



2 Pasirinkimas: 6 Channel In lizdų naudojimas

Jeigu jūs audio/ video įrenginys palaiko 6 kanalų daugiakanalę išvestį.

- Prijunkite audio kabelius (laidus) (nepridėti) prie **6 CHANNEL IN** lizdų esančių įrenginyje ir atitinkamų lizdų, prijungtame audio/ video įrenginyje.

Jeigu norite išgirsti grojimą

1. Pradėkite prijungto audio/ video įrenginio grojimą.
2. Nuotolinio valdymo pulte spauskite **DISC/DI**, kol ekrane pamatysite 'DISC 6CH', kad įjungtumėte audio įvesties šaltinį.

Naudingas patarimas:

- Audio garsas, kuris transliuojamas iš 6 Channel lizdų, yra daugiakanalis erdvinis garsas. Jeigu perjungsite į Stereo režimą- jokie efekto nebus.

PASIRENKAMI SUJUNGIMAI

4 Pasirinkimas: Optical In lizdo naudojimas

- Naudokite optinį pluoštinį kabelį (nėra pakuotėje), kad sujungtumėte AV garso imtuvo **OPTICAL IN** lizdus su OPTICAL OUTPUT lizdais prijungtame audio/ video įrenginyje.

Jeigu norite išgirsti grojimą

1. Pradėkite prijungto audio/ video įrenginio grojimą.
2. Nuotolinio valdymo pulte spauskite **DISC/DI**, kol ekrane pamatysite 'OPTI IN', kad įjungtumėte audio įvesties šaltinį.