

DVD mājas kinoteātra sistēma

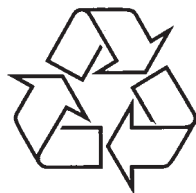
HTR5204

Paldies Jums par Philips izvēli.

Steidzami nepieciešama palīdzība?

Vēl pirms izlasiet Jūsu Ātrās lietošanas pamācību un/vai Lietošanas pamācību, lai iegūtu ātrus padomus, kas padarīs Jūsu Philips ierīces lietošanu daudz baudāmāku.

Ja Jūs esat izlasījuši Jūsu pamācības un Jums vēl ir vajadzīga palīdzība, Jūs varat skatīt mūsu interneta palīdzības lapu www.philips.com/support.



Tiecieties ar Philips Internetā
<http://www.philips.com>



Lietošanas instrukcija

IZMANTOTIE TERMINI

Analoga: Skaņa, kas nav pārvērsta ciparos. Analogā skaņa mainās, bet digitālajai skaņai ir noteiktas ciparu vērtības. Šie kontakti nosūta audio caur diviem kanāliem, kreiso un labo.

AUDIO OUT (izejas) kontakti: Sarkans un balts kontakts DVD sistēmas aizmugurē, kas sūta audio uz citu sistēmu (TV, Stereo, u.c.).

Dolby Digital: Telpiskās skaņas sistēma, ko izstrādājuši Dolby Laboratories, satur līdz sešiem kanāliem digitālo audio (priekšējais kreisais un labais, aizmugurējais kreisais un labais, centra un zemo frekvenču).

Dolby Surround Pro Logic II: Tā ir uzlabota matricas dekodēšanas tehnoloģija, kas sniedz labāku Dolby Surround materiāla telpiskumu un virzienu; sniedz pārliecinošu trīsdimensiju skaņas lauku stereo mūzikas atskaņošanā; un ir ideāli atbilstošs, lai sniegtu telpiskuma iespaidu automašīnu skaņai. Kamēr vispārpieņemtā telpiskās skaņas programmēšana ir pilnībā saderīga ar Dolby Surround Pro Logic II dekoderiem, skaņu celiņus varēs iekodēt specifiski, lai pilnībā izmantotu Pro Logic II atskaņošanu, tai skaitā atsevišķus kreiso un labo aizmugures kanālus. (Šāds materiāls ir arī pilnībā saderīgs ar standarta Pro Logic dekoderiem).

DTS: Digitālās Teātru Sistēmas. Šī ir telpiskās skaņas sistēma, bet atšķiras no Dolby Digital. Formātu ir izstrādājušas citas firmas.

MP3: Faila formāts ar skaņas datu saspiešanas sistēmu. 'MP3' ir saīsinājums no Motion Picture Experts Group 1 (vai MPEG-1) Audio Layer 3. Izmantojot MP3 formātu, vienā CD-R vai CD-RW var ierakstīt aptuveni 10 reizes vairāk datu kā parastā CD.

Daudzkanālu: DVD tiek formatēti, lai katram skaņas celiņam izveidotu vienu skaņas lauku. Daudzkanālu nozīmē skaņas celiņu struktūru, kur ir trīs vai vairāk kanāli.

Radio Datu Sistēma (RDS): Radio Datu Sistēma ir pārraides pakalpojums, ko pakalpojuma sniedzējs sūta papildus informācijai, kā stacijas nosaukumu un frekvenci, izmantojot FM radio signālu.

Super Audio CD (SACD): Šis audio formāts ir veidots uz pašreizējo CD standartu bāzes, bet iekļauj sevī vairāk informācijas, kas sniedz augstākas kvalitātes skaņu. Ir trīs tipu diski: vienas kārtas, divu kārtu un hibrīda diski. Hibrīda diski satur gan audio CD gan Super Audio CD informāciju.

Telpiskā skaņa: Sistēma, kas veido reālistisku trīsdimensiju skaņas lauku, pilnu reālisma, sakārtojot vairākus skaļruņus visapkārt klausītājam.

SVARĪGA INFORMĀCIJA

Šī prece atbilst Eiropas Kopienas radio traucējumu prasībām.



Šī prece atbilst sekojošu direktīvu prasībām: 73/23EEC + 89/336/EEC + 93/68/EEC

UZMANĪBU!

Pircēja lietošanai:

Uzmanīgi izlasiet informāciju, kas atrodas Jūsu DVD apakšā un zemāk ierakstiet Sērijas Nr. Saglabājiet šo informāciju nākotnes lietošanai.

Modeļa Nr. **HTR5204**

Sērijas Nr.

PATĒRĒTĀJIEM JĀZINA, KA NE VISI AUGSTAS KVALITĀTES TELEVIZORI IR PILNĪGI SADERĪGI AR ŠO IERĪCI, UN VAR RADĪT ARTIFAKTUS ATTĒLĀ. 525 VAI 625 PROGRESĪVĀS SKENĒŠANAS ATTĒLA PROBLĒMU GADĪJUMĀ, IR IETEICAMS PĀRSLĒGT SAVIENOJUMU UZ STANDARTA KVALITĀTES IZEJU. JA IR JAUTĀJUMI PAR JŪSU TELEVIZORA SADERĪBU AR ŠĪ MODEĻA 525p VAI 625p DVD ATSKAŅOTĀJU, SAZINIETIES AR MŪSU PATĒRĒTĀJU SERVISACENTRU.

Atbrīvošanās no Jūsu vecās ierīces

Jūsu ierīce ir veidota un ražota ar augstas kvalitātes materiāliem un komponentēm, ko var pārstrādāt un lietot atkārtoti.



Ja šis pārsvītrotais riteņotājs miskastes attēls ir pievienots ierīcei, tas nozīmē, ka ierīce atbilst Eiropas Direktīvai 2002/96/EC.

Lūdzam kļūt informētā par atsevišķās savākšanas punktiem elektriskajām un elektroniskajām precēm.

Lūdzam rīkoties saskaņā ar Jūsu vietējiem noteikumiem un neizmest Jūsu vecās ierīces kopā ar normāliem sadzīves atkritumiem. Pareiza atbrīvošanās no Jūsu vecajām ierīcēm palīdzēs izvairīties no iespējamām negatīvām sekām dabai

Šeit Philips Consumer Electronics, B.U.Peripherals & Accessories deklarē, ka šī prece atbilst Direktīvas 1999/5/EC pamatprasībām un citiem attiecīgiem noteikumiem.



Ražots ar licenci no Dolby Laboratories. 'Dolby', 'Pro Logic' un dubult-D simbols ir Dolby Laboratories preču zīmes.



Ražots ar licenci no DTS, Inc. ASV patenti 5,451,942; 5,956,674; 5,974,380; 5,978,762; 6,226,616; 6,487,535 un citi ASV un vispasaules patenti izdoti un gaidāmi. 'DTS' un 'DTS Digital Surround' ir Digital Theater Systems, Inc reģistrētas preču zīmes. Autortiesības 1996, 2002-2006 Digital Inc. Visas tiesības rezervētas.

Vispārēji

Apkopes un Drošības informācija	5
Uzstādīšanas priekšnosacījumi.....	5
Komplektā iekļautie piederumi.....	5
Par pārstrādi.....	5

Preces pārskats

Tālvadības pults	6
Tālvadības pults lietošana	8

Galvenā ierīce	9
-----------------------------	----------

Savienojumi

Pamatsavienojumi	10
1. solis: Skaļruņu un zemo frekvenču skaļruņa novietošana.....	10
2. solis: Skaļruņu un zemo frekvenču skaļruņa pieslēgšana	11
3. solis: FM un AM/MW antenu pieslēgšana	12
4. solis: Strāvas vada pieslēgšana	12

Papildu savienojumi	13
Audio pieslēgšana no TV	13
Audio pieslēgšana no audio/video ierīces	13

Pamatuzstādīšana

Sākums	16
1. solis: Sistēmas ieslēgšana.....	16
2. solis: Skaļruņu iestatīšana	16

Skaņas vadības

Skaņas un skaļuma vadība	18
Telpiskās skaņas izvēle	18
Digitālo skaņas efektu izvēle.....	18
Zemo/augsto frekvenču skaņas līmeņa regulēšana	18
Skaļuma regulēšana	19
'Lip Sync' kavējumu regulēšana	19

Atskaņošana uz Pieslēgtās ierīces

Atskaņošana – Cits Audio Atskaņotājs	20
Atskaņošana no cita pārnēsājama audio atskaņotāja	20

Radio regulēšana

Radio darbības	21
Radio staciju uzregulēšana	21
Radio staciju saglabāšana	21
Saglabāto radio staciju izvēle	22
Saglabātās radio stacijas dzēšana	22

Cita informācija

Citas funkcijas	23
Gulētiešanas taimera iestatīšana	23
Specifikācijas	24
Traucējumu novēršana	25
Izmantotie termini	26

UZMANĪBU!

Nekādā gadījumā nemēģiniet labot ierīci paši, jo tas anulēs garantiju. Neatveriet sistēmu, jo ir elektriska šoka risks. Ja rodas kļūda, pirms vest sistēmu uz labošanu, pārbaudiet zemāk pierakstītos punktus. Ja Jūs nevarat novērst problēmu sekojot šiem norādījumiem, sazinieties ar ierīces pārdevēju vai Philips, lai iegūtu palīdzību.

Problēma (Vispārēji)	Risinājums
Ierīce nav ieslēgta	<ul style="list-style-type: none"> – Spiediet taustiņu STANDBY ON uz ierīces, lai ieslēgtu ierīci. – Pārbaudiet vai maiņstrāvas vads ir kārtīgi pieslēgts.
Nav skaņas vai kropļota skaņa	<ul style="list-style-type: none"> – Noregulējiet skaļumu. – Pārbaudiet skaļruņu savienojumus un uzstādījumus. – Pārliedzieties, ka audio vadi ir pieslēgti un spiediet taustiņu SOURCE (AVOTS), lai izvēlētos pareizo ieejas avotu (TV vai AUX, piemēram), lai izvēlētos aprīkojumu, kuru vēlaties dzirdēt caur šo ierīci.
Nav telpiskās skaņas efekta no skaļruņiem	<ul style="list-style-type: none"> – Spiediet VOL + – lai regulētu skaļuma līmeni. – Pārliedzieties, ka centra un aizmugurējie skaļruņi ir kārtīgi pieslēgti. – Spiediet taustiņu SURROUND, lai izvēlētos pareizo telpiskās skaņas uzstādījumu. – Pārliedzieties, ka avots, kuru Jūs atskaņojat, ir ierakstīts vai pārraidīts ar telpisko skaņu (DTS, Dolby Digital, utt.).
Slikta radio uztveršana	<ul style="list-style-type: none"> – Ja signāls ir pārāk vājš, regulējiet antenu vai pieslēdziet ārējo antenu, labākai uztveršanai. – Palieliniet attālumu starp šo ierīci un Jūsu TV vai VCR. – Noregulējiet pareizo frekvenci. – Novietojiet antenu tālāk no jebkāda aprīkojuma, kas var radīt traucējumus.
Tālvadības pults nestrādā pareizi	<ul style="list-style-type: none"> – Izvēlieties avotu (piemēram, DISC/DI vai RADIO), pirms spiežat funkciju taustiņu (◀ ◀◀ ▶▶ ▶). – Samaziniet attālumu starp tālvadības pulti un šo ierīci. – Vājas baterijas, nomainiet baterijas pret jaunām. – Mērķējiet tālvadības pulti tieši uz IR sensoru. – Pārliedzieties, ka baterijas ir ievietotas pareizi.
Neliela dūkšanas skaņa	<ul style="list-style-type: none"> – Novietojiet resiveri pēc iespējas tālāk no elektriskām ierīcēm, kas var radīt traucējumus.

SPECIFIKĀCIJAS

PASTIPRINĀTĀJS

Kopējā Maksimālā izejas jauda

Mājas Kinoteātra režīms600W

Priekšējie75 W x 2/Kanāls

Centrs150 W / Kanāls

Aizmugurējie75 W / kanāls

Frekvenču veikspēja150 Hz – 18 kHz / ±3 dB

Signāla-Trokšņa Attiecība60 dB (A-noslogojums)

leejas jutība:

- TV leeja500 mV

- AUX leeja500 mV

RADIO

Regulēšanas diapazonsFM 87,5 – 108 MHz
(50 kHz)

.....AM/MW 531 – 1602 kHz (9 kHz)

26 dB Paklusinātā JutībaFM 22 dBf
AM/MW 5000 µV/m

Signāla-trokšņa attiecībaFM 55 dB
AM/MW 40 dB

Harmoniskie traucējumiFM Mono 3%
FM Stereo 3%
AM/MW 5%

Frekvenču veikspējaFM 180 Hz – 9 kHz / ±6dB

Stereo sliekšnisFM 23,5 dB

GALVENĀ IERĪCE

Strāvas padeve220-240 V; 50 Hz

Strāvas patēriņš100W

Gaidīšanas režīma strāvas patēriņš< 1 W

Izmēri435 x 56 x 325 mm (p x a x d)

Svars3,2 kg

PRIEKŠĒJIE UN AIZMUGURĒJIE SKAĻRUŅI

SistēmaPilna diapazona uztvērējs

Pretestība4 omi

Skaļruņi3' pilna diapazona skaļruņi

Frekvenču veikspēja150 Hz – 20 kHz

Izmēri95,6 x 198,3 x 75 mm (p x a x d)

Svars0,62 kg/katrs

CENTRA SKAĻRUNIS

SistēmaPilna diapazona uztvērējs

Pretestība8 omi

Skaļruņi2 x 2,5' zemo diapazonu skaļrunis
1 x 2' pikstulis

Frekvenču veikspēja150 Hz – 20 kHz

Izmēri435 x 93,5 x 67 mm (p x a x d)

Svars1,28 kg/katrs

ZEMO FREKVENČU SKAĻRUNIS

Frekvenču veikspēja:40 Hz – 150 Hz

Pretestība:8 omi

Skaļruņi:8' zemo frekvenču skaļrunis

Izmēri:159,5 x 355,5 x 370 mm (p x a x d)

Svars4,712 kg/katrs

APKOPES UN DROŠĪBAS INFORMĀCIJA

UZMANĪBU!

Ierīce nesatur nekādas daļas, ko var labot lietotājs. Atstājiet visu apkopes darbu kvalificēta personāla ziņā.

Uzstādīšanas priekšnosacījumi

Piemērotas vietas atrašana

- Novietojiet ierīci uz gludas, stabilas un cietas virsmas. Nenovietojiet ierīci uz paklāja.
- Nenovietojiet ierīci uz citas ierīces, kas var uzkarst (piem., resīveris vai pastiprinātājs).
- Nenovietojiet neko zem ierīces (piem., diskus, žurnālus).
- Uzstādiet sistēmu tuvu maiņstrāvas kontaktam un lai maiņstrāvas kontaktam var viegli piekļūt.

Vieta ventilācijai

- Novietojiet ierīci vietā ar pietiekamu ventilāciju, lai izvairītos no iekšējas pārkaršanas. Lai novērstu pārkaršanu, atstājiet vismaz 10 cm attālumu no ierīces aizmugures un augšas un 5 cm ierīces kreisajā un labajā pusē.

Izvairieties no augstām temperatūrām, mitruma, ūdens un putekļiem

- Ierīci nedrīkst pakļaut pilieniem vai šļakstiem.
- Nenovietojiet nekādus bīstamības avotus uz ierīces (piem., ar šķidrumiem pilnus objektus, aizdedzinātas sveces).

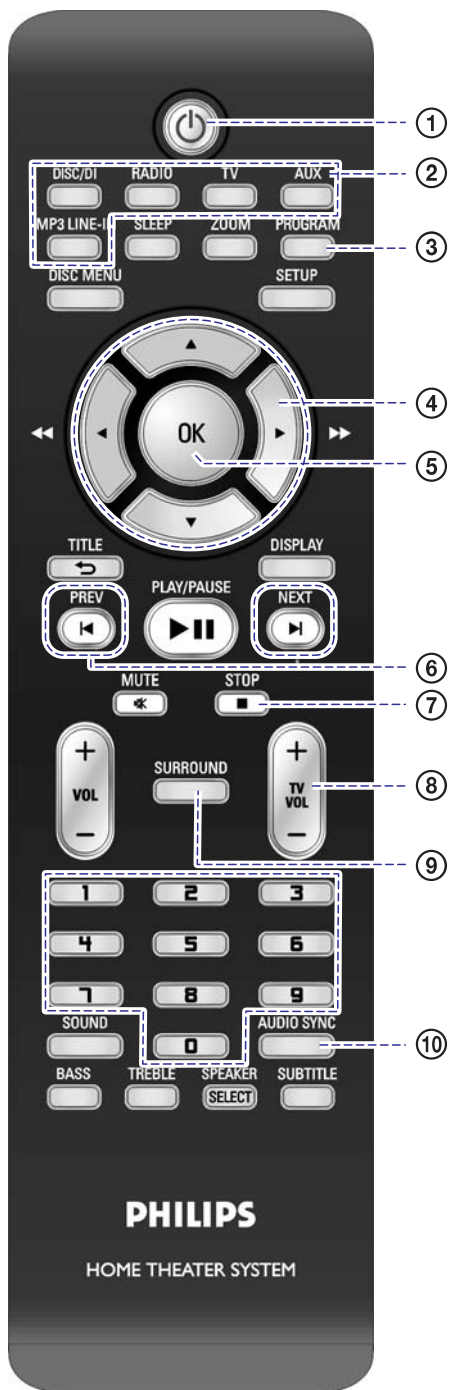
Komplektā iekļautie piederumi

- 1 AV resīvera sistēma
- 1 zemo frekvenču skaļrunis
- 2 priekšējie skaļruņi
- 2 aizmugurējie skaļruņi
- 1 centra skaļrunis
- 1 tālvadības pults ar baterijām
- 1 audio vads (sarkans/balts)
- 1 koaksiālais vads
- 1 barošanas vads
- 1 FM vada antena
- 1 AM/MW cilpas antena
- Ātrā Sākuma Ceļvedis

Par pārstrādi

Šīs lietošanas instrukcijas ir drukātas uz nepiesārņojoša papīra. Elektroniskais aprīkojums satur daudz materiālu, ko var pārstrādāt. Ja Jūs metat ārā veco ierīci, nogādājiet to pārstrādes centrā. Lūdzam apzināt vietējos noteikumus, kas attiecas uz atbrīvošanos no iepakojuma materiāliem, tukšām baterijām un vecā aprīkojuma.

TĀLVADĪBAS PULTS



1.
 - Pārslēdz gaidīšanas režīmā vai ieslēdz sistēmu.
2. **Avota taustiņi**
 - **DISC/DI**: pārslēdzas starp DISC 6CH, COAX IN un OPTI IN režīmiem.
 - **RADIO**: pārslēdzas starp FM un AM/MW frekvences diapazoniem.
 - **TV**: pārslēdzas TV režīmā.
 - **AUX**: pārslēdzas uz ārējo ierīci, kas pieslēgta pie AUDIO IN-AUX kontakta.
 - **MP3 Line in**: pārslēdzas uz MP3 ierīci, kas pieslēgta pie MP3 Line in kontakta uz priekšējā paneļa.
3. **PROGRAM**
 - **RADIO**: sāk automātisku/manuālu radio staciju saglabāšanu.
4.
 - **RADIO**: spiediet augšup vai lejup, lai regulētu radio frekvenci.
 - **RADIO**: spiediet, lai sāktu automātisku meklēšanu.
5. **OK**
 - Apstiprina ievadīto vai izvēli.
6. **PREV ◀ / NEXT ▶**
 - **RADIO**: izvēlas saglabātu radio staciju.
7. **STOP ■**
 - **RADIO**: nospiediet un turiet šo taustiņu, lai dzēstu saglabātu radio staciju.
8. **TV VOL +/-**
 - Regulē TV skaļumu (tikai Philips vai saderīgiem TV modeļiem).
9. **SURROUND**
 - Pārslēdzas starp daudz-kanālu telpiskās skaņas un stereo režīmiem.
10. **AUDIO SYNC**
 - Iestata audio izejas kavējuma laikus, ja video atskaņošana atpaliek no audio skaņas.

CITAS FUNKCIJAS

Gulētiešanas taimera iestatīšana

Gulētiešanas taimeris ļauj sistēmai pārslēgties gaidīšanas režīmā automātiski noteiktā laikā.

- Atkārtoti spiediet taustiņu **SLEEP** uz tālvadības pults, līdz atrodat vajadzīgo izslēgšanās laiku.
 - Izvēle ir sekojoša (laiks minūtēs):
 - OFF (Izslēgts) → 120 → 90 → 60 → 45 → 30 → 15 → OFF (Izslēgts)

Lai pārbaudītu vai mainītu iestatījumu

- Vienreiz spiediet taustiņu **SLEEP**, lai parādītu atlikušo laiku līdz izslēgšanai. Ja Jūs turpināt spiest taustiņu **SLEEP**, parādīsies nākamais gulētiešanas laiks.

Lai izslēgtu gulētiešanas taimeru

- Atkārtoti spiediet taustiņu **SLEEP**, līdz parādās 'OFF', vai spiediet taustiņu **STANDBY ON**.

RADIO DARBĪBAS

Manuāla radio saglabāšana

Lietojiet manuālo saglabāšanu, lai saglabātu Jūsu iecienītākās radio stacijas.

1. Uzregulējiet vajadzīgo radio staciju (skatīt 'Radio staciju uzregulēšana').
2. Spiediet taustiņu **PROGRAM** uz tālvadības pults.
3. Spiediet taustiņus **PREV** ◀ vai **NEXT** ▶, lai izvēlētos radio stacijas numuru, zem kura Jūs vēlaties saglabāt uzregulēto radio staciju.

VAI

- Lietojiet **ciparu tastatūru 0-9**, lai ievadītu vajadzīgo radio stacijas numuru.
- 4. Vēlreiz spiediet taustiņu **PROGRAM**, lai saglabātu.

Saglabātās radio stacijas izvēle

1. Spiediet taustiņu **RADIO**, lai izvēlētos 'FM' vai 'AM/MW' frekvences diapazonu.
2. Spiediet taustiņus **PREV** ◀ vai **NEXT** ▶, lai izvēlētos saglabātās stacijas numuru (vai lietojiet ciparu tastatūru uz tālvadības pults).
→ Displejā parādīsies saglabātās stacijas numurs un frekvence.

Saglabātās radio stacijas dzēšana

1. Esot radio režīmā, spiediet taustiņus **PREV** ◀ vai **NEXT** ▶, lai izvēlētos saglabāto radio staciju.
- Lietojiet **ciparu tastatūru 0-9**, lai ievadītu vajadzīgo radio stacijas numuru.
2. Nospiediet un turiet taustiņu **STOP** ■ līdz displejā parādās 'DELETED' (Izdzēsta).
→ Radio stacija ir izdzēsta no saglabāto radio staciju saraksta. Nākamā saglabātā radio stacija tiks atskaņota.

TĀLVADĪBAS PULTS

11. SLEEP

- Iestata gulētiešanas taimera funkciju.

12. PLAY/PAUSE

- RADIO: sāk automātisku radio uzstādīšanu pirmās uzstādīšanas laikā.

13. MUTE

- Izslēdz vai atjauno skaņu.

14. VOL +/-

- Regulē skaļuma līmeni.

15. Ciparu tastatūra 0-9

- Ievada saglabātās radio stacijas numuru.

16. SOUND

- Izvēlas iepriekš noteiktu skaņas efektu.

17. BASS

- Izvēlieties, lai regulētu zemo frekvenču skaņas efektu.
- Spiediet taustiņus **VOL +/-** lai mainītu zemo frekvenču skaņas līmeni.

18. TREBLE

- Izvēlieties, lai regulētu augsto frekvenču skaņas režīmu.
- Spiediet taustiņus **VOL +/-**, lai mainītu augsto frekvenču skaņas līmeni.

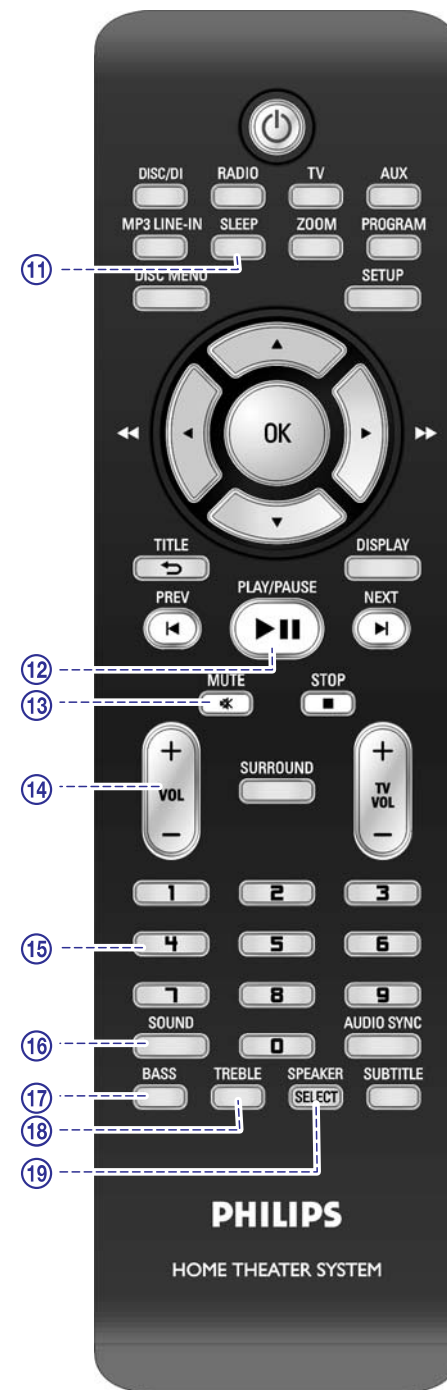
19. SPEAKER/SELECT

- Izvēlas skaļruņa līmeni.
- Spiediet taustiņus **VOL +/-**, lai mainītu skaļruņa skaļumu.

Piezīme: Ja Jūs esat šim resiverim pieslēguši Philips DVD atskaņotāju, var lietot sekojošus taustiņus:

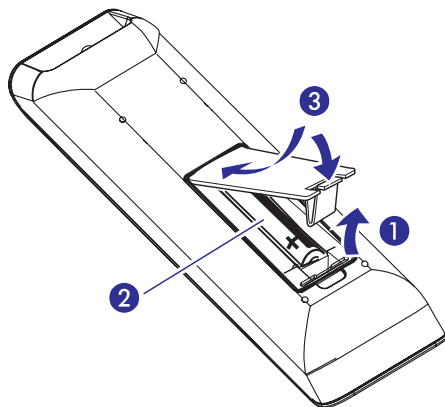
- **ZOOM** (Palielināt)
- **SETUP** (Uzstādīšana)
- **DISPLAY** (Parādīt/Displejs)
- **SUBTITLE** (Subtitri)
- **DISC MENU** (Diska izvēlne)
- ▲▼
- **TITLE** (Virsraksts)

Papildus informācijai skatīt Jūsu Philips DVD atskaņotāja lietošanas pamācību.

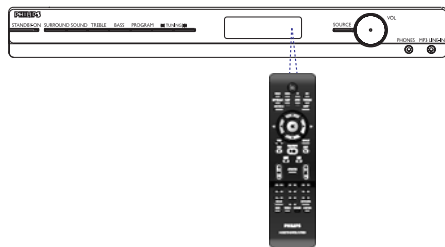


TĀLVADĪBAS PULTS

Tālvadības pults lietošana



1. Atveriet bateriju nodalījumu.
2. Ievietojiet divas R02 vai AAA tipa baterijas, ievērojot indikācijas (+ -) nodalījuma iekšpusē.
3. Aizveriet bateriju nodalījuma vāciņu.
4. Mērķējiet tālvadības pulti tieši uz tālvadības sensoru (IR) uz priekšējā paneļa.



5. Izvēlieties avotu, ko vēlaties vadīt, spiežot taustiņu DISC/DI, RADIO, TV, AUX vai MP3 LINE IN uz tālvadības pults.
6. Izvēlieties vajadzīgo funkciju (piemēram, ◀, ▶).

UZMANĪBU!

- Izņemiet baterijas, ja tās ir tukšas, vai ja tālvadības pults netiks lietota ilgu laiku.
- Nelietojiet vienlaicīgi dažādas baterijas (vecas un jaunas vai dažādu tipu baterijas).
- Baterijas satur bīstamas ķīmiskas vielas, tādēļ no tām jāatbrivojas pareizi.

RADIO DARBĪBAS

Pirms Jūs sākat...

Pārliecinieties, ka ir pieslēgtas FM un AM/MW antenas.

Radio staciju uzregulēšana

1. Atkārtoti spiediet taustiņu **SOURCE** (Avots), līdz displeja panelī parādās 'FM' vai 'AM/MW'.
(Vai spiediet **RADIO** uz tālvadības pults).
2. Spiediet taustiņus ◀ vai ▶ uz tālvadības pults, lai sāktu meklēšanu.
→ Displeja panelis rādīs 'SEARCH' (Meklē), līdz tiks atrasta radio stacija ar pietiekami spēcīgu signālu.
3. Ja nepieciešams, atkārtojiet **2. soli**, līdz Jūs atradāt vajadzīgo radio staciju.
4. Lai precīzi uzregulētu vājas radio stacijas, īsi un atkārtoti spiediet taustiņus ▲ vai ▼ līdz tiek atrasta optimāla uztveršana.

Noderīgi padomi:

- Ja FM radio stacija pārraida RDS (Radio Datu Sistēmas) datus, RDS nosaukums tiks parādīts un saglabāts. Spiediet **DISPLAY** uz tālvadības pults, lai apskatītu stacijas frekvenci.

Radio staciju saglabāšana

Sistēmas atmiņā Jūs varat saglabāt līdz 40 FM radio stacijām. Ir trīs dažādi veidi, kā programmēt radio stacijas:

- Izmantojot automātisko uzstādīšanu (tikai pirmo reizi uzstādot)
- Izmantojot automātisko saglabāšanu
- Izmantojot manuālo saglabāšanu

Noderīgs padoms:

- Ja radio uzstādīšanas laikā netiek uztverts stereo signāls vai tiek atrastas mazāk kā 5 (piecas) radio stacijas, parādās ziņojums 'PLEASE CHECK ANT' (Lūdzu pārbaudiet antenu).

Automātiskās uzstādīšanas lietošana

Pirmo reizi piekļūstot režīmam 'RADIO', Jums tiks jāautāts meklēt radio stacijas. Izmantojot šo funkciju, ar vienu pieskārienu taustiņam, visas pieejamās radio stacijas tiks saglabātas automātiski.

1. Spiediet taustiņu **RADIO** uz tālvadības pults.
→ Parādās ziņojums 'AUTO INSTALL ... PRESS PLAY' (Automātiskā uzstādīšana spiediet atskaņot (PLAY)).
 2. Nospiediet un turiet taustiņu ▶▶, līdz displeja panelī parādās ziņojums 'START SEARCH' (Sāk meklēšanu).
→ Sistēma sāks meklēšanu no FM diapazona, kam sekos AM/MW diapazons.
→ Visas pieejamās radio stacijas ar spēcīgu signālu tiks saglabātas automātiski.
→ Kad pabeigts, pēdējā uzregulētā radio stacija tiks atskaņota.
- Lai beigtu radio uzstādīšanu, spiediet taustiņu **STOP** uz tālvadības pults.

Automātiskās saglabāšanas lietošana

Lietojiet automātisko saglabāšanu, lai saglabātu vai pārstatītu saglabātās radio stacijas.

1. Spiediet taustiņu **RADIO** uz tālvadības pults, lai izvēlētos 'FM' vai 'AM/MW' diapazonu.
2. Nospiediet un turiet **PROGRAM**, līdz displeja panelī parādās 'START...SEARCH' (Sāk meklēšanu).
→ Visas iepriekš saglabātās radio stacijas tiks nomaiņītas.
→ Kad būs saglabātas 40 radio stacijas, meklēšana apstāsies. Tiks atskaņota pirmā saglabātā radio stacija.

ATSKAŅOŠANA – CITS AUDIO ATSKAŅOTĀJS

Atskaņošana no cita pārnēsājama audio atskaņotāja

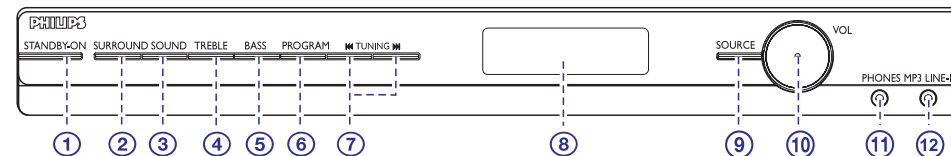
Kad Jūs pieslēdzat Jūsu portatīvo audio atskaņotāju šai ierīcei, lai iegūtu labāko skaņas pieredzi caur šo skaļruņu sistēmu. Atskaņošanas vadība ir iespējama tikai uz pārnēsājamā audio atskaņotāja.

1. Pieslēdziet šī resivera **MP3 LINE-IN** kontaktu pie Jūsu portatīvā audio atskaņotāja austiņu izejas kontakta, izmantojot komplektā iekļauto MP3 vadu.
2. Spiediet taustiņu **MP3 LINE-IN** uz tālvadības pults.
3. Sāciet atskaņošanu uz Jūsu portatīvā audio atskaņotāja.
→ Mūzika būs dzirdama pa skaļruņiem.
4. Lai beigtu atskaņošanu, spiediet taustiņu **STOP** uz portatīvā audio atskaņotāja.

Noderīgs padoms:

- Ja Jūs maināt ieejas avotu, spiežot kādu no avota taustiņiem (piem. **DISC/DI**, **RADIO**), spiediet taustiņu **STOP** uz portatīvā audio atskaņotāja, lai apturētu atskaņošanu.

TĀLVADĪBAS PULTS



1. STANDBY-ON (Gaidīšanas režīms – ieslēgt)

- Pārslēdz sistēmu gaidīšanas režīmā vai ieslēdz sistēmu.

2. SURROUND (Telpiska skaņa)

- Pārslēdzas starp daudz-kanālu telpiskas skaņas vai stereo režīmiem.

3. SOUND (Skaņa)

- Izvēlas iepriekš noteiktu skaņas efektu.

4. TREBLE (Augstās frekvences)

- Izvēlieties, lai regulētu augsto frekvenču skaņas režīmu.

- Spiediet taustiņus **VOL +/-**, lai mainītu augsto frekvenču skaņas līmeni.

5. BASS (Zemās frekvences)

- Izvēlieties, lai regulētu zemo frekvenču skaņas efektu.

- Spiediet taustiņus **VOL +/-**, lai mainītu zemo frekvenču skaņas līmeni.

6. PROGRAM (Programma)

- Atver resivera uzstādīšanas izvēlni.
- **RADIO**: sāk automātisku/manuālu radio staciju saglabāšanu.

7. TUNING (Regulēšana)

- Izvēlas saglabātu radio staciju.
- Nospiediet un turiet, lai sāktu automātisku stacijas meklēšanu.

8. Displeja panelis

9. SOURCE (Avots)

- Izvēlas secīgi aktīvo avota režīmu: **DISC**, **6CH/COAX IN/OPTI IN**, **MP3 MODE**, **RADIO** (**FM/AM/MW**), **AUX** vai **TV**.

10. VOL +/-

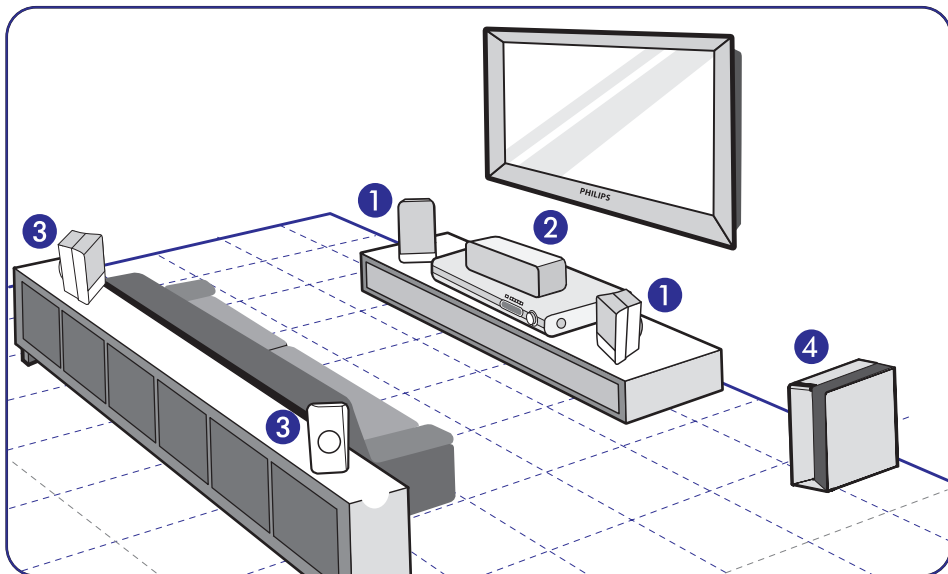
- Regulē skaļuma līmeni.
- Izvēlas iestatījumu resivera uzstādīšanas izvēlnē.

11. PHONES (Austiņas)

- Iespraudiet austiņu kontaktdakšu.

12. MP3 LINE IN (MP3 ieeja)

- Ieeja, lai pieslēgtu Jūsu pārnēsājamā audio atskaņotāja austiņu izejas kontaktam.



1.solis: Skaļruņu novietošana

Optimālai telpiskajai skaņai, visiem skaļruņiem (izņemot zemo frekvenču skaļruņi) jābūt novietotiem vienādā attālumā no klausīšanās pozīcijas.

1. Novietojiet priekšējo kreiso un labo skaļruņus vienādā attālumā no TV un aptuveni 45 grādu leņķī pret klausīšanās pozīciju.
2. Novietojiet centra skaļruņi uz TV vai galvenās ierīces tā, lai centra kanāla skaņa ir lokalizēta.
3. Novietojiet aizmugurējos skaļruņus normālas klausīšanās ausu līmenī vai pakariet uz sienas.
4. Novietojiet zemo frekvenču skaļruņi istabas stūrī, vismaz metra attālumā no TV.

Noderīgi Padomi:

- Šeit parādītā novietojuma diagramma ir tikai ieteikums, kā iegūt izcilu sistēmas darbību. Jūs varat atrast citas novietojuma iespējas, kas vairāk atbilst Jūsu istabas izkārtojumam un sniedz baudāmu skaņas klausīšanos.
- Lai izvairītos no magnētiskiem traucējumiem, nekad nenovietojiet priekšējos skaļruņus pārāk tuvu Jūsu TV.
- Atstājiet pietiekamu ventilāciju ap AV resiveri.

Skaļuma regulēšana

- Spiediet **VOL + -** uz tālvadības pults, lai palielinātu vai samazinātu skaļumu.
 - Minimālais skaļuma līmenis ir 'VOL MIN' un Maksimālais skaļuma līmenis ir 'VOL MAX'.

Lai klausītos caur austiņām

- Pieslēdziet austiņas pie kontakta **PHONE** (Austiņas) resivera priekšā.
 - Skaļruņi tiks izslēgti.
 - Pašreizējais telpiskās skaņas režīms mainīsies uz Stereo režīmu.
 - Lai atjaunotu atskaņošanu caur skaļruņiem, atvienojiet austiņas.

Lai īslaicīgi izslēgtu skaņu

- Spiediet taustiņu **MUTE** uz tālvadības pults.
 - Atskaņošana turpināsies bez skaņas un displeja panelī parādīsies 'MUTE ON'.
 - Lai atjaunotu skaļumu, vēlreiz spiediet taustiņu MUTE vai palieliniet skaļumu.

'Lip Sync' kavējumu regulēšana

Šī funkcija ļauj Jums regulēt audio kavējumu laikus, ja video atskaņošana ir lēnāka kā audio izejas straumes (zināma arī kā 'Lip-sync'). Lai labotu 'Lip-Sync' kļūdu, ko rada kavēts video, kavējiet audio izejas laiku par tik pat.

1. Spiediet taustiņu **AUDIO SYNC** uz tālvadības pults.



2. Piecu sekunžu laikā, spiediet taustiņu **VOL + -**, lai iestatītu audio izejas kavējuma laikus (0 – 200 ms).
 - Ja skaļuma vadība netiek lietota piecu sekunžu laikā, tā atgriezīsies pie savas parastās skaļuma kontroles funkcijas.

SKAŅAS UN SKAĻUMA KONTROLE

Pirms Jūs sākat...

Pārliedieties, ka skaļruņi ir pieslēgti. Skatiet nodaļu 'Pamatsavienojumi'.

Telpiskās skaņas izvēle

- Režīmā 'COAX IN' vai 'OPTI IN', spiediet taustiņu **SURROUND**, lai izvēlētos: DOLBY DIGITAL/DTS vai STEREO. (Pieejams, ja saņemtais audio signāls ir Dolby Digital vai DTS).
VAI
- Spiediet taustiņu **SURROUND**, lai izvēlētos: MOVIE, MUSIC, PRO LOGIC vai STEREO.
→ Dažādo telpiskās skaņas režīmu pieejamība ir atkarīga no diskā pieejamās skaņas.
→ Daudz-kanālu pieejamie izejas režīmi ir: Dolby Digital, DTS (Digital Theatre Systems) Surround, Dolby Pro Logic II un Dolby Pro Logic.
→ Stereo pārraides vai ieraksti radīs nelielus aizmugures kanālu efektus, ja tiks atskaņots telpiskās skaņas režīmā.

Noderīgi padomi:

- Telpiskās skaņas funkcijas nav pieejama DISC 6CH režīmā.
- Centra un aizmugurējie skaļruņi strādā tikai daudzkanālu telpiskās skaņas režīmā.

Digitālo skaņas efektu izvēle

Izvēlieties saglabātu digitālās skaņas efektu, kas atbilst Jūsu diska saturam vai kas optimizē atskaņotā mūzikas stila skaņu.

- Spiediet taustiņu **SOUND** uz tālvadības pults, lai izvēlētos pieejamu skaņas efektu.
Ja audio atskaņošana ir Dolby Digital, DTS, PRO LOGIC vai MOVIE telpiskās skaņas režīmā, Jūs varat izvēlēties:
CONCERT, ACTION, DRAMA, SCI-FI (noklusētais iestatījums) vai NIGHT.
Ja audio atskaņošana ir MUSIC telpiskās skaņas režīmā vai RADIO avotā, Jūs varat izvēlēties:
CLASSIC, ROCK, JAZZ, DIGITAL (noklusētais iestatījums) vai NIGHT.

Noderīgs padoms:

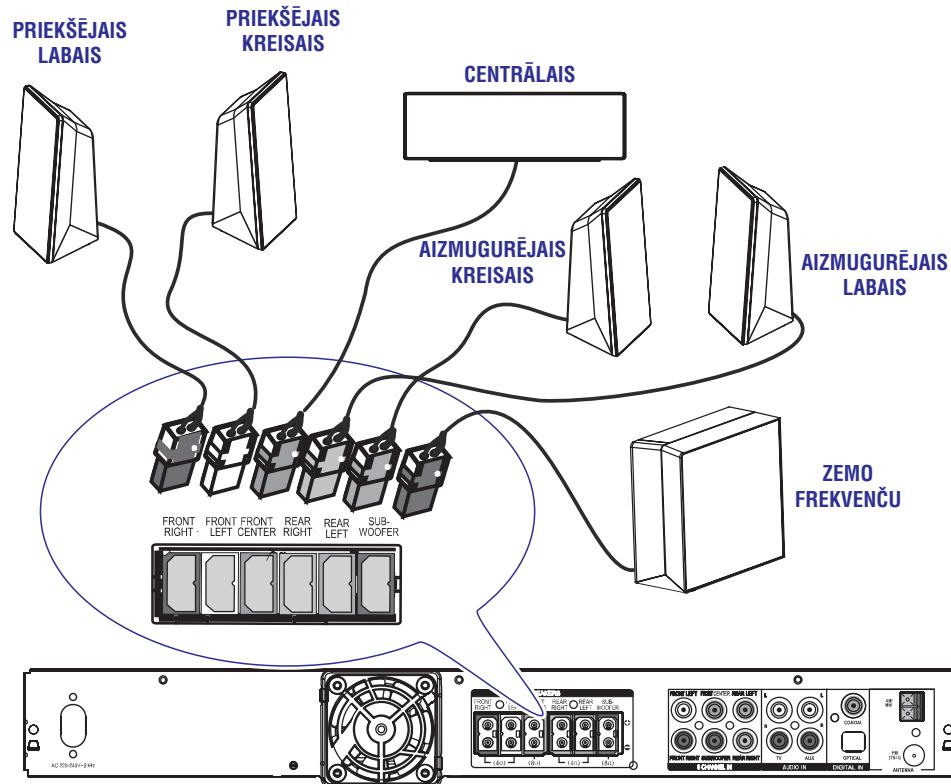
- Vienmērīgai skaņai, izvēlieties CONCERT vai CLASSIC.

Basu/Augšu līmeņa regulēšana

Basu (zemo frekvenču) un Augšu (augsto frekvenču) funkcijas ļauj Jums definēt skaņas procesora iestatījumus.

- Spiediet **BASS** (zemās frekvences) vai **TREBLE** (augstās frekvences) uz tālvadības pults.
- Divu sekunžu laikā, lietojiet vadību **VOL + -**, lai regulētu Basu vai Augšu līmeni (-10dB – 10dB, noklusētais iestatījums – 0dB).
→ Ja skaļuma vadība netiek lietota divu sekunžu laikā, tā atgriezīsies pie normālas skaļuma vadības funkcijas.

PAMATSAVIENOJUMI

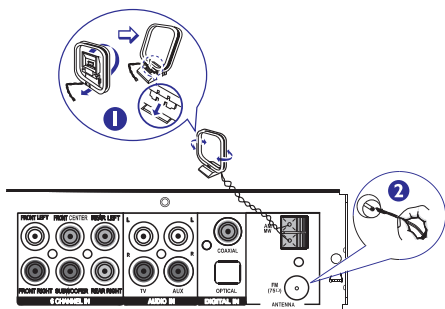


Solis 2: Skaļruņu pieslēgšana

- Pieslēdziet visus skaļruņus attiecīgajiem skaļruņu kontaktiem galvenās ierīces aizmugurē. Pārliedieties, ka atbilst kontaktu un spraudņu krāsas.

Noderīgi padomi:

- Pārliedieties, ka skaļruņu vadi tiek pareizi pieslēgti. Nepareizs savienojums var bojāt sistēmu dēļ savienojuma.
- Nepieslēdziet skaļruņus ar pretestību mazāku kā komplektā iekļautajiem. Skatīt sadaļu 'Specifikācijas'.



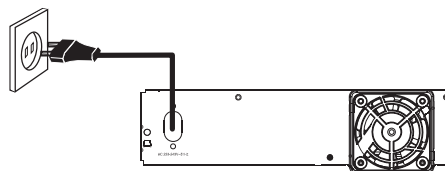
3.solis: FM un AM/MW antenu pieslēgšana

1. Pieslēdziet komplektā iekļauto AM/MW cilpas antenu kontaktam AM/MW. Novietojiet AM/MW cilpas antenu uz skapja vai piestipriniet to stātvītam vai sienai.
2. Pieslēdziet komplektā iekļauto FM antenu kontaktam FM 75 omi. Izstiepiet FM antenu un nostipriniet tās galu pie sienas.

Labākai FM stereo uztveršanai, pieslēdziet ārēju FM antenu (nav iekļauta komplektā).

Noderīgi padomi:

- Regulējiet antenu novietojumu optimālai uztveršanai.
- Novietojiet antenas pēc iespējas tālāk no TV, videomagnetofona vai citiem starojuma avotiem, lai novērstu jebkādas nevēlamus traucējumus.



4.solis: Strāvas vada pieslēgšana

Kad viss ir kārtīgi pieslēgts, pieslēdziet maiņstrāvas vada sienas rozetei.

Iedegas gaidīšanas režīma indikators uz galvenās ierīces. Nekad neveiciet un nemainiet nekādus savienojumus, kad ierīce ir ieslēgta.

Piezīme:

Ierīces izslēgšana gaidīšanas režīmā, neatvieno ierīci no barošanas.

Noderīgi padomi:

- Skatiet tipa plāksnīti preces aizmugurē vai apakšā, lai noteiktu preces identifikāciju un barošanas informāciju.
- Pirms jebkādu savienojumu veidošanas vai maiņas, pārliecinieties, ka visas ierīces ir atslēgtas no strāvas.

Lai regulētu aizmugurējā skaļruņa audio kavējumu

- Spiediet **◀◀** vai **▶▶**, līdz parādās 'REAR DELAY' (Aizmugures kavējums).
- Spiediet **PROGRAM** uz priekšējā paneļa.
- Griežiet vadību **VOL**, lai mainītu kavējuma laiku. Izvēlieties: 15ms, 12ms, 9ms, 6ms, 3ms vai OFF (izslēgt) (noklusētais iestatījums).
- Lai turpinātu ar iepriekšējo iestatījumu, negriežiet vadību **VOL** nākamās piecas sekundes.
- 3. Lai apstiprinātu Jūsu iestatījumus, spiediet **PROGRAM** uz priekšējā paneļa.
- 4. Lai izslēgtu uzstādīšanas izvēlni, spiediet **◀◀** vai **▶▶**, lai izvēlētos 'EXIT' (Iziet).

Noderīgi padomi:

- Lietojiet garākus kavējuma laika iestatījumus, ja aizmugurējie skaļruņi ir tuvāk klausītājam kā priekšējie skaļruņi.
- Režīmos **DISC 6CH** un **RADIO**, Uzstādīšanas izvēlne nav pieejama.
- **STEREO** režīmā, kad ir izvēlēts **Centra kavējums**, Aizmugures kavējums vai **Testa tonis**, displeja panelis rādīs 'UNAVAILABLE FOR STEREO MODE' (Nepieejams stereo režīmam). Spiediet taustiņu **SURROUND**, lai izvēlētos citu skaņas režīmu.
- Automātiska programma ir pieejama tikai **RADIO** režīmā.

Skaļruņa piergulēšanas līmeņa iestatīšana

(Pieejams tikai **DOLBY DIGITAL**, **DTS**, **PRO LOGIC**, **MOVIE**, **MUSIC** režīmos)

Jūs varat regulēt skaļruņa regulējuma līmeni diapazonā no -10dB līdz +10dB. Noklusētais iestatījums ir 0dB.

1. Nospiediet un piecas sekundes turiet **PROGRAM** uz priekšējā paneļa, lai piekļūtu sistēmas uzstādīšanai.
2. Spiediet **◀◀** vai **▶▶**, līdz displejā parādās 'TEST TONE' (Pārbaudes tonis).
3. Spiediet **PROGRAM** uz priekšējā paneļa.
 - Katrs skaļrunis tiks automātiski pārbaudīts.
 - Skaņa tiks atskaņota pa katru skaļruni divas sekundes. Lai regulētu skaļruņa piergulēšanas līmeni, griežiet vadību **VOL**.
4. Kad pabeigts, spiediet **PROGRAM** uz priekšējā paneļa.
5. Lai izslēgtu uzstādīšanas izvēlni, spiediet **◀◀** vai **▶▶**, lai izvēlētos 'EXIT' (Iziet).

Noderīgs padoms

- Lai paturētu iepriekšējo iestatījumu, negriežiet vadību **VOL**, kamēr katrs skaļrunis tiek pārbaudīts. Pēc divām sekundēm tiks pārbaudīts nākamais skaļrunis, ja nepieciešams, regulējiet vadību **VOL**.

Skaļruņa izejas līmeņa regulēšana

(Nav pieejams **STEREO** režīmā)

Jūs varat regulēt aizmugurējo skaļruņa, centra skaļruņa un zemo frekvenču skaļruņa izejas līmeni, salīdzinot skaņu no priekšējiem skaļruņiem.

1. Režīmā 'DISC 6CH', spiediet taustiņu **SPEAKER SELECT** (Izvēlieties skaļruni) uz tālvadības pults, lai apskatītu katru atsevišķa kanāla piergulējuma vērtību.
2. Lai regulētu šo vērtību, spiediet taustiņus **VOL +** - uz tālvadības pults.

1. Solis: Sistēmas ieslēgšana

Pirms Jūs sākat...

Pirms turpināt, pārliecinieties, ka esat veikuši visus nepieciešamos savienojumus.

- Atkārtoti spiediet taustiņu **SOURCE** uz priekšējā paneļa, lai izvēlētos:
DISC 6CH → COAX IN → OPTI IN → MP3 MODE → FM → AM/MW → AUX → TV → DISC 6CH...
VAI
- Spiediet taustiņu **DISC/DI, RADIO, TV, AUX** vai **MP3 LINE-IN** uz tālvadības pults.
 - Spiediet **DISC/DI**, lai pārslēgtos starp DISC 6CH, COAX IN vai OPTI IN režīmiem.
 - Spiediet **RADIO**, lai pārslēgtos starp FM un AM/MW frekvences diapazonu.
 - Ja šīs ierīces audio ieeja ir pieslēgta Jūsu TV, spiediet **TV**, lai dzirdētu TV skaņas izeju caur šo ierīci.
 - Spiediet **AUX**, lai pārslēgtos uz ārējo ierīci, kas ir pieslēgta pie šīs ierīces AUDIO IN-AUX kontakta.
 - Spiediet **MP3 LINE-IN**, lai pārslēgtos uz ārējo ierīci, kas ir pieslēgta pie šīs ierīces MP3 Line-In kontakta uz priekšējā paneļa.

Izslēgšana uz gaidīšanas režīmu

- Spiediet **STANDBY-ON** (⏻).
 - Displeja ekrāns izslēdzas.

2. solis: Skaļruņu iestatīšana

Jūs varat regulēt kavējuma laiku (tikai centra un aizmugurējiem skaļruņiem) un skaļuma līmeni atsevišķiem skaļruņiem. Šie regulējumi ļauj Jums optimizēt skaņu saskaņā ar Jūsu telpām un uzstādīšanu.

Pirms Jūs sākat...

Spiediet taustiņu **SURROUND** uz tālvadības pults, lai izvēlētos Daudz-kanālu telpiskās skaņas režīmu, pirms Jūs regulējat skaļruņu iestatījumus.

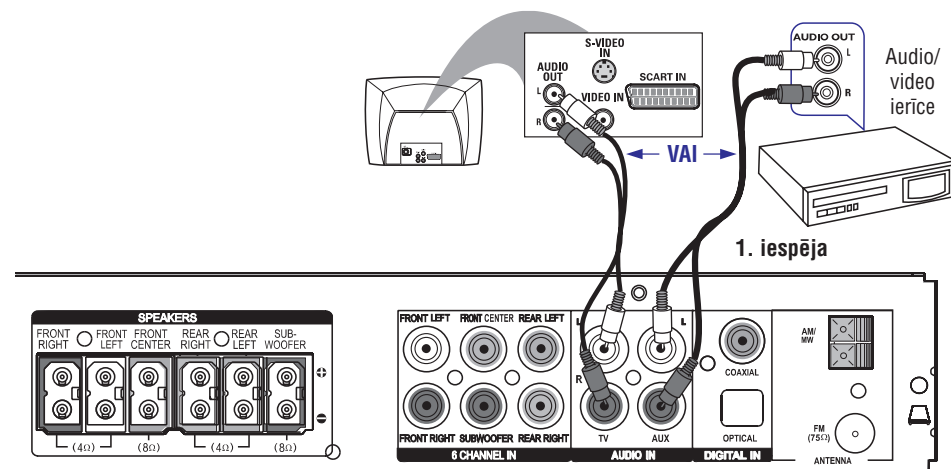
Skaļruņu kavējuma laika regulēšana

(nav pieejama STEREO režīmā)

- Spiediet **STANDBY-ON** (⏻), lai ieslēgtu ierīci.
- Nospiediet un piecas sekundes turiet taustiņu **PROGRAM** uz priekšējā paneļa, lai piekļūtu sistēmas uzstādīšanai.

Lai regulētu centra skaļruņa audio kavējumu

- Spiediet **⏮** vai **⏭**, līdz parādās 'CENTER DELAY' (Centra kavējums).
- Spiediet **PROGRAM** uz priekšējā paneļa.
- Grieziet vadību **VOL**, lai mainītu kavējuma laiku. Izvēlieties: 5ms, 3ms, 2ms, 1ms vai OFF (izslēgt) (noklusētais iestatījums).
- Lai turpinātu ar iepriekšējo iestatījumu, negrieziet vadību **VOL** nākamās piecas sekundes.



Audio pieslēgšana no TV

Šis savienojums ļauj Jums dzirdēt TV audio izeju caur šo ierīci. Jūs dzirdēsiet TV izejas skaņu visos skaļruņos.

- Pieslēdziet komplektā iekļauto audio vadu (sarkans/balts) pie šīs ierīces kontakta **TV AUDIO IN** un pie Jūsu TV audio izejas kontaktiem.

Lai dzirdētu skaņu, spiediet taustiņu **TV** uz tālvadības pults, lai izvēlētos atskaņojamo skaņas avotu.

Audio pieslēgšana no audio/video ierīces

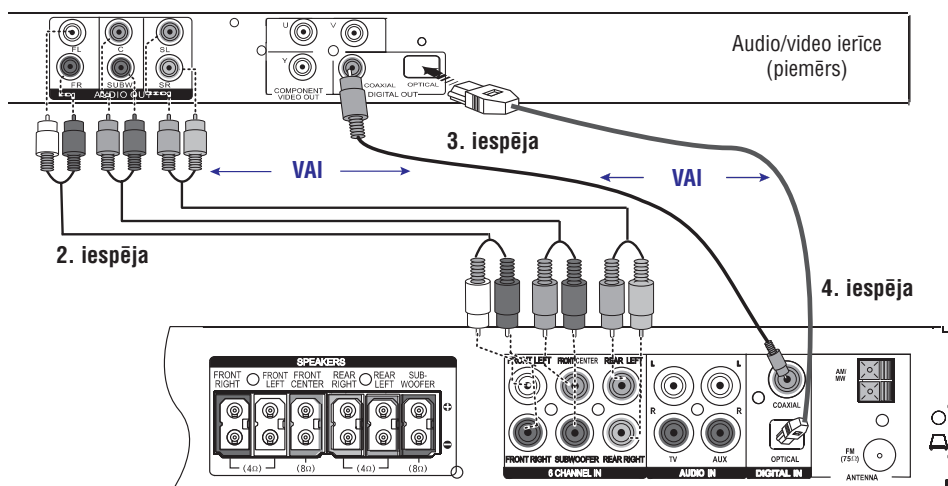
Šis savienojums ļauj Jums dzirdēt pieslēgtās audio/video ierīces (piem., DVD Atskaņotāja, Ierakstītāja, videomagnetofona vai Kabeļa/Satelīta uztvērēja) audio izeju caur šo ierīci. Jums vajag izvēlēties tikai **vienu** no zemāk aprakstītajām iespējām.

1. iespēja: Izmantojot analogā audio kontaktus

- Pieslēdziet komplektā iekļauto audio vadu (sarkans/balts) pie šīs ierīces kontaktiem **AUX AUDIO IN** un pie audio /video ierīces audio izejas kontaktiem.

Lai dzirdētu skaņu, spiediet taustiņu **AUX** uz tālvadības pults, lai izvēlētos atskaņojamo skaņas avotu.

PAPILDU SAVIENOJUMI



2. iespēja: Izmantojot 6 Kanālu ieejas kontaktus

Ja Jūsu audio/video ierīce atbalsta 6-kanālu (daudzkanālu) izeju.

- Pieslēdziet audio vadus (nav iekļauti komplektā) pie resivera kontaktiem **6 CHANNEL IN** un pie atbilstošiem audio/video ierīces izejas kontaktiem.

Lai dzirdētu atskaņoto no ierīces,

1. Sāciet atskaņošanu uz pieslēgtās audio/video ierīces.
2. Atkārtoti spiediet taustiņu **DISC/DI** uz tālvadības pults, līdz displeja panelī parādās 'DISC 6CH', lai aktivizētu audio ieejas avotu.

Noderīgs padoms:

- Audio signāliem, kas raidīti caur 6 kanāliem ir daudz-kanālu telpiskā skaņa. Pārslēgšanai uz Stereo režīmu nebūs nekāda efekta.

PAPILDU SAVIENOJUMI

4. iespēja: Izmantojot Optisko ieejas kontaktu

- Pieslēdziet šķiedras optisko vadu (nav iekļauts komplektā) pie resivera kontakta **OPTICAL IN** un pie audio/video ierīces optiskās izejas kontakta.

Lai dzirdētu atskaņoto no ierīces,

1. Sāciet atskaņošanu uz pieslēgtās audio/video ierīces.
2. Atkārtoti spiediet taustiņu **DISC/DI** uz tālvadības pults, līdz displeja panelī parādās 'OPTI IN', lai aktivizētu audio ieejas avotu.