

2 Sediakan

Melaraskan pembesar suara

- 1 Tekan **⏻** pada unit utama untuk menghidupkannya.
- 2 Tekan **SURR** untuk beralih ke mod surround berbilang saluran.
- 3 Tekan **PROG** untuk mengakses menu persediaan sistem.

Untuk melaraskan tunda audio untuk pembesar suara tengah sahaja:

- Tekan **⏮** atau **⏭** sehingga 'TUNDA TENGAH' muncul.
- Tekan **PROG**.
- Putarkan kawalan **VOLUME** (KELANTANGAN) untuk menukar masa tunda.

Untuk melaraskan tunda audio untuk pembesar suara belakang sahaja:

- Tekan **⏮** atau **⏭** ke sehingga 'REAR DELAY' (TUNDA BELAKANG) muncul.
- Putarkan kawalan **VOLUME** untuk menukar masa tunda.
- 4 Untuk mengesahkan semua tetapan, tekan **PROG**.

Lihat manual pengguna yang disediakan untuk pilihan lain untuk menala halus tetapan pembesar suara anda.

3 Nikmati

Mulakan Main balik

- 1 Tekan **⏻** pada unit utama untuk menghidupkannya.

Nota Pastikan semua peranti audio/video disambungkan sebelum anda memulakan main balik.

- 2 Hidupkan peranti audio/video yang bersambung.
- 3 Tekan **PLAY** pada peranti audio/video yang bersambung.
- 4 Tekan **DI/AUX** untuk memilih sumber input audio yang digemari.

Main balik dari pemain audio mudah alih

Mendengar audio dari pemain audio mudah alih anda dengan menyambungkan peranti ke unit utama anda.

- 1 Sambungkan kabel MP3 LINK yang disediakan dari soket MP3 LINK pada unit utama ke soket output alat dengar pada pemain audio mudah alih anda.
- 2 Tekan **PLAY** pada pemain audio mudah alih anda.
- 3 Tekan **MP3 LINK** untuk mendengar main balik.

Lihat manual pengguna yang disediakan untuk penalaan radio dan lain-lain tetapan main balik.

Daftarkan produk anda dan dapatkan sokongan di www.philips.com/welcome

HTR3465



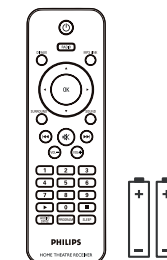
- 1 Sambungkan
- 2 Sediakan
- 3 Nikmati

Panduan Permulaan Ringkas

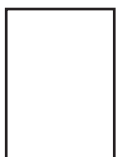
Apa di dalam kotak?



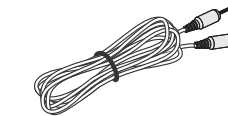
Unit Utama



Kawalan jauh dan 2 bateri



Manual Pengguna



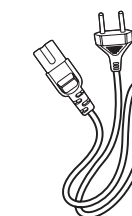
Kabel MP3 LINK untuk pemain audio mudah alih



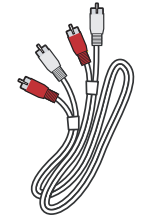
Kabel Sepaksi



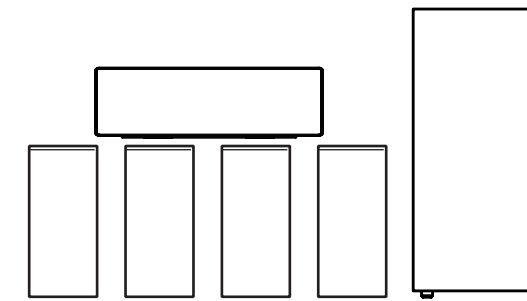
Antena wayar FM



Kabel kuasa



Kabel audio



1 pembesar suara tengah, 2 hadapan, 2 belakang dan subwufer

Perlukan bantuan?

Manual Pengguna

Lihat manual pengguna yang diberi bersama Sistem Penerima AV Digital Philips anda.



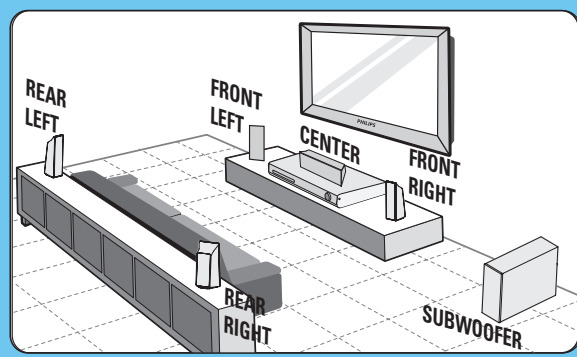
2008 © Koninklijke Philips N.V.
Semua hak terpelihara.
www.philips.com
sgpjy_0814/98_4

PHILIPS

I Sambungkan

A Peletakan

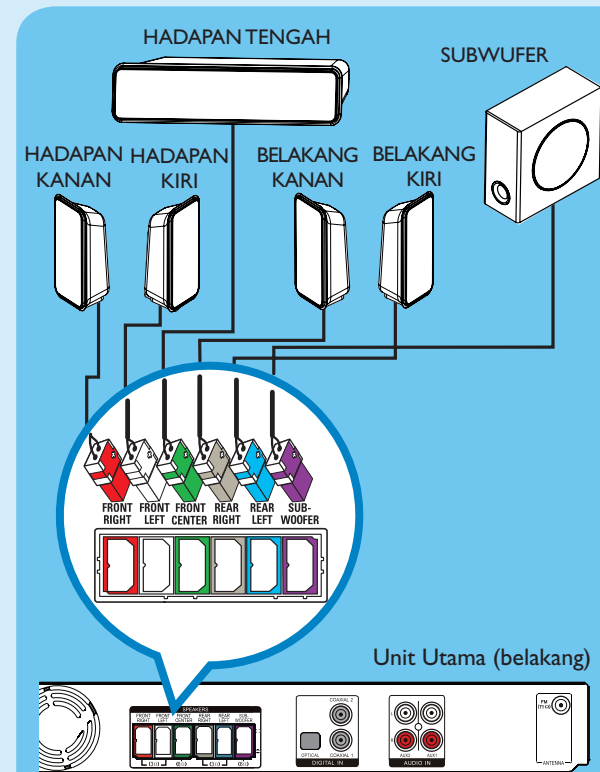
Peletakan sistem pembesar suara yang betul adalah penting untuk memastikan prestasi bunyi yang optimum.



- 1 Letakkan pembesar suara tengah di atas atau berhampiran TV.
- 2 Letakkan subwufer di atas lantai, sekurang-kurangnya satu meter dari TV.
- 3 Letakkan pembesar suara hadapan pada jarak yang sama dari TV.
- 4 Letakkan pembesar suara belakang di bahagian belakang atau di sebelah kedudukan pendengaran.

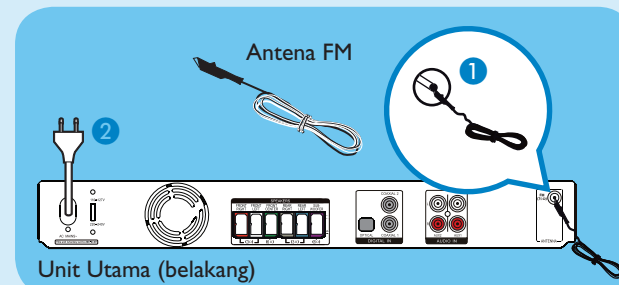
B Sambungkan pembesar suara dan subwufer

Sambungkan plag berbagai warna dari pembesar suara dan subwufer ke soket yang sama warna dengannya di belakang unit utama.



C Sambung antena radio

Jauhkan antena dari peranti elektronik untuk mengelak gangguan yang tidak diingini.

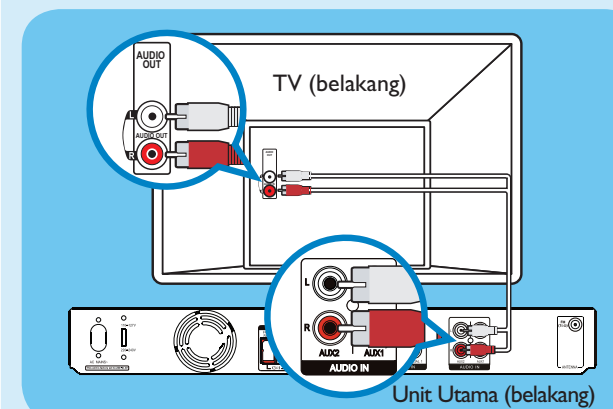


- 1 Sambungkan antena FM (dibekalkan) kepada pin dalam soket FM 75 Ω . (Untuk sesetengah model, ia telah pun disambungkan di kilang.) Panjangkan wayar untuk penerimaan yang optimum.
- 2 Sambungkan kabel kuasa dari unit utama ke alur keluar kuasa AC.

E Sambungkan audio dari peranti audio/video (TV, Pemain DVD, Perakam, Kabel/Penerima Satelit atau Konsol Permainan) (pilihan)

Pilihan 1: Menggunakan soket audio analog (Sambungkan output audio dari TV)

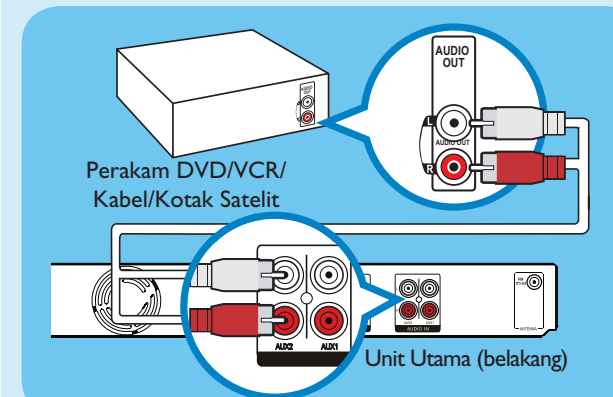
Untuk mendengar audio TV melalui unit ini, gunakan kabel audio merah dan putih (dibekalkan) untuk menyambungkan soket AUDIO IN-AUX pada unit utama kepada soket AUDIO OUT pada TV anda.



Nota Semasa menonton program TV, anda boleh menekan **DI/AUX** berulang kali pada unit kawalan jauh sehingga 'AUX 1' atau 'AUX 2' dipaparkan untuk mendapatkan output bunyi dari pembesar suara.

Pilihan 2: Menggunakan soket audio analog (Sambungkan output audio dari peranti lain)

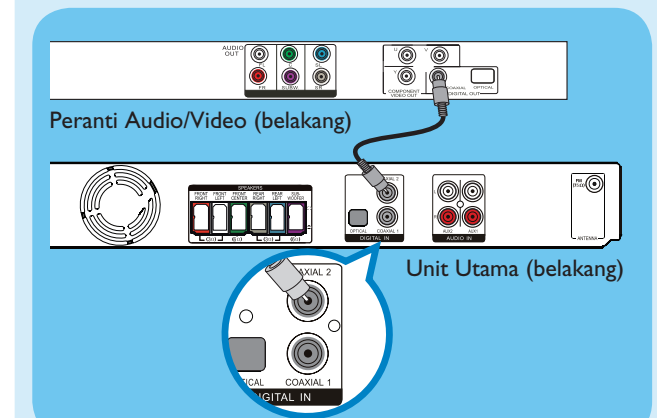
Sambungkan kabel audio merah dan putih (dibekalkan) untuk menyambungkan soket AUDIO IN-AUX pada unit utama kepada soket AUDIO OUT pada peranti yang bersambung (contohnya, perakam DVD, VCR, Kabel/Kotak Satelit).



Nota Tekan **DI/AUX** berulang kali pada unit kawalan jauh sehingga 'AUX 1' atau 'AUX 2' dipaparkan sebagai sumber yang anda hendak dengar.

Pilihan 3: Menggunakan soket Coaxial In

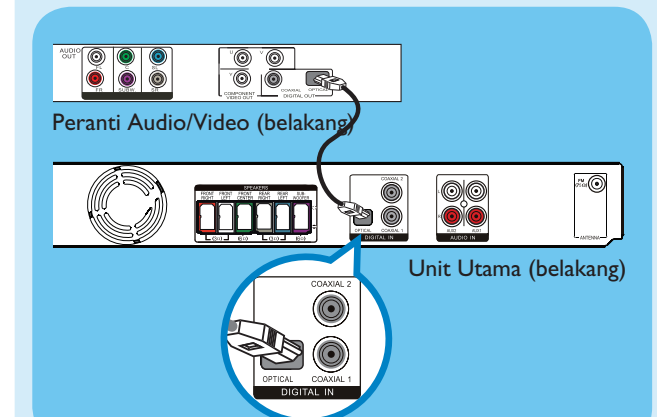
Sambungkan kabel sepaksi (dibekalkan) dari soket DIGITAL IN-COAXIAL pada unit utama kepada soket COAXIAL OUT pada peranti yang satu lagi.



Nota Mula main balik pada peranti. Tekan **DI/AUX** berulang kali pada unit kawalan jauh sehingga 'COAX IN1' atau 'COAX IN2' dipaparkan sebagai sumber yang anda hendak dengar.

Pilihan 4: Menggunakan soket Optical In

Sambungkan kabel optikal (tidak disediakan) dari soket DIGITAL IN-OPTICAL pada unit utama ke soket OPTICAL OUT pada peranti yang satu lagi.



Nota Mula main balik pada peranti. Tekan **DI/AUX** berulang kali pada unit kawalan jauh sehingga 'OPTI IN' dipaparkan sebagai sumber yang anda hendak dengar.