

Immer für Sie da

Hier können Sie Ihr Produkt registrieren und Unterstützung erhalten:
www.philips.com/support



HTL7140B



Benutzerhandbuch

PHILIPS

Inhaltsangabe

1 Wichtig	2
Sicherheit	2
Pflege Ihres Geräts	3
Umweltschutz	3
Prüfzeichen	4
Hilfe und Support	4

2 Ihr Produkt	4
Hauptgerät	4
Fernbedienung	5
Anschlüsse	6
Kabelloser Subwoofer	6

3 Verbinden	7
Kopplung mit dem Subwoofer	7
Aufstellung	7
Fernsehanschluss	7
Anschließen digitaler Geräte über HDMI	8
Anschließen eines Audioausgangs von einem Fernseher und anderen Geräten	8

4 Verwenden Ihres Produkts	9
Einstellen der Lautstärke	9
Tonauswahl	9
Audiowiedergabe über Bluetooth	10
Bluetooth-Verbindung über NFC	11
MP3-Player	11
Auto standby	12
Einstellen der Display-Helligkeit	12
Verwenden der Werkseinstellungen	12

5 Aktualisieren der Software	12
Prüfen der Software-Version	12
Aktualisieren von Software über USB	12

6 Wandhalterung	13
------------------------	----

7 Produktspezifikationen	14
---------------------------------	----

8 Fehlerbehebung	15
-------------------------	----

1 Wichtig

Lesen Sie alle Anweisungen gründlich durch, bevor Sie Ihr Gerät verwenden. Wenn Sie sich bei der Verwendung nicht an die folgenden Hinweise halten, erlischt Ihre Garantie.

Sicherheit

Risiko von Stromschlägen und Brandgefahr!

- Vergewissern Sie sich vor dem Herstellen oder Ändern von Verbindungen, dass alle Geräte vom Stromnetz getrennt sind.
- Setzen Sie das Gerät sowie das Zubehör weder Regen noch Wasser aus. Platzieren Sie niemals Behälter mit Flüssigkeiten wie Vasen in der Nähe des Geräts. Wenn das Gerät außen oder innen mit Flüssigkeit in Kontakt kommt, ziehen Sie sofort den Netzstecker. Kontaktieren Sie das Service-Center, um das Produkt vor der Verwendung überprüfen zu lassen.
- Setzen Sie das Gerät sowie das Zubehör nie offenem Feuer oder anderen Wärmequellen (z. B. direktem Sonnenlicht) aus.
- Führen Sie keine Gegenstände in die Lüftungsschlitze oder andere Öffnungen des Produkts ein.
- Wenn der Netzstecker bzw. Gerätestecker als Trennvorrichtung verwendet wird, muss die Trennvorrichtung frei zugänglich bleiben.
- Batterien (Akkus bzw. integrierte Akkus) sollten nicht starker Wärme durch Sonnenlicht, Feuer etc. ausgesetzt werden.
- Trennen Sie das Gerät vor Gewittern vom Netzanschluss.
- Ziehen Sie immer am Stecker, um das Stromkabel vom Netzanschluss zu trennen, niemals am Kabel.

Kurzschluss- und Feuergefahr!

- Informationen zum Gerätetyp und zur Stromversorgung finden Sie auf dem

Typenschild auf der Rück- oder Unterseite des Produkts.

- Stellen Sie vor dem Verbinden des Geräts mit dem Stromnetz sicher, dass die Netzspannung mit dem auf der Rückseite oder Unterseite des Geräts aufgedruckten Wert übereinstimmt. Verbinden Sie das Gerät nicht mit dem Netzanschluss, falls die Spannung nicht mit diesem Wert übereinstimmt.

Gefahr von Beschädigungen für das Produkt und Verletzungsgefahr!

- Für Produkte, die an der Wand montiert werden können, verwenden Sie nur die mitgelieferte Wandhalterung. Bringen Sie die Wandhalterung an einer Wand an, die das Gesamtgewicht des Produkts und der Wandhalterung tragen kann. Gibson Innovations haftet nicht für eine unsachgemäße Wandmontage, die Unfälle, Verletzungen oder Sachschäden zur Folge hat.
- Platzieren Sie das Gerät niemals auf Netzkabeln oder anderen elektrischen Geräten.
- Wenn das Gerät bei Temperaturen unter 5 °C transportiert wird, packen Sie es aus, und warten Sie, bis es Zimmertemperatur erreicht hat, bevor Sie es mit dem Netzanschluss verbinden.
- Teile dieses Produkts können aus Glas sein. Seien Sie vorsichtig, um Verletzung und Beschädigungen zu vermeiden.

Risiko der Überhitzung!

- Stellen Sie dieses Gerät nicht in einem geschlossenen Bereich auf. Das Gerät benötigt an allen Seiten einen Lüftungsabstand von mindestens 10 cm. Stellen Sie sicher, dass keine Vorhänge und anderen Gegenstände die Lüftungsschlitze des Geräts abdecken.

Kontamination möglich!

- Verwenden Sie niemals zugleich alte und neue Batterien oder Batterien

unterschiedlichen Typs (z. B. Zink-Kohle- und Alkali-Batterien).

- Es besteht Explosionsgefahr, wenn Batterien nicht ordnungsgemäß eingesetzt werden. Ersetzen Sie die Batterien nur durch Batterien desselben bzw. eines gleichwertigen Typs.
- Nehmen Sie die Batterien heraus, wenn sie leer sind oder wenn die Fernbedienung längere Zeit nicht verwendet wird.
- Batterien enthalten chemische Substanzen und müssen ordnungsgemäß entsorgt werden.

Gefahr des Verschluckens von Batterien!

- Das Produkt bzw. die Fernbedienung kann eine münz-/knopfähnliche Batterie enthalten, die verschluckt werden könnte. Bewahren Sie die Batterie jederzeit außerhalb der Reichweite von Kindern auf! Wenn die Batterie verschluckt wird, kann dies zu ernsthaften Verletzungen oder zum Tod führen. Innerhalb von zwei Stunden nach dem Verschlucken können schwere innere Entzündungen auftreten.
- Wenn Sie glauben, dass eine Batterie verschluckt wurde oder anderweitig in den Körper gelangt ist, konsultieren Sie umgehend einen Arzt.
- Wenn Sie die Batterien austauschen, bewahren Sie alle neuen und gebrauchten Batterien außerhalb der Reichweite von Kindern auf. Vergewissern Sie sich, dass das Batteriefach vollständig geschlossen ist, nachdem Sie die Batterie ausgetauscht haben.
- Wenn das Batteriefach nicht vollständig geschlossen werden kann, verwenden Sie das Produkt nicht mehr. Bewahren Sie es außerhalb der Reichweite von Kindern auf, und wenden Sie sich an den Hersteller.



Gerät der GERÄTEKLASSE II mit doppelter Isolierung und ohne Schutzleiter.

Pflege Ihres Geräts

Reinigen Sie das Gerät nur mit einem Mikrofasertuch.

Umweltschutz

Entsorgung von Altgeräten und Batterien



Ihr Gerät wurde unter Verwendung hochwertiger Materialien und Komponenten entwickelt und hergestellt, die recycelt und wiederverwendet werden können.



Dieses Symbol auf einem Produkt bedeutet, dass für dieses Produkt die Europäische Richtlinie 2012/19/EU gilt.



Dieses Symbol bedeutet, dass das Produkt Batterien enthält, für die die Europäische Richtlinie 2013/56/EU gilt. Entsorgen Sie diese niemals über den normalen Hausmüll. Informieren Sie sich über die örtlichen Bestimmungen zur getrennten Sammlung von elektrischen und elektronischen Geräten sowie Batterien. Befolgen Sie die örtlichen Bestimmungen, und entsorgen Sie das Produkt und die Batterien nicht mit dem normalen Hausmüll. Eine ordnungsgemäße Entsorgung von alten Produkten und Batterien hilft, negative Auswirkungen auf Umwelt und Gesundheit zu vermeiden.

Herausnehmen der Batterien

Beziehen Sie sich zum Entfernen der Batterien auf den entsprechenden Abschnitt zum Einsetzen der Batterien.

Prüfzeichen

Dieses Produkt entspricht den Richtlinien der Europäischen Union zu Funkstörungen. Hiermit erklärt Gibson Innovations, dass dieses Produkt den grundlegenden Anforderungen und anderen relevanten Bestimmungen der Richtlinie 2014/53/EU entspricht. Die Konformitätserklärung finden Sie unter www.p4c.philips.com.

Hilfe und Support

Für umfangreichen Online-Support besuchen Sie www.philips.com/support, um Folgendes zu tun:

- Herunterladen des Benutzerhandbuchs und der Kurzanleitung
- Anzeigen der Videoanleitungen (nur für ausgewählte Modelle verfügbar)
- Suchen von Antworten auf häufig gestellte Fragen (FAQs)
- Einsenden spezieller Fragen per E-Mail
- Kontaktaufnahmen mit einem unserer Support-Mitarbeiter

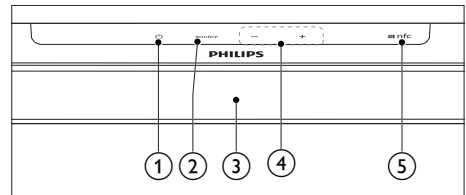
Befolgen Sie die Anweisungen auf der Website zur Auswahl Ihrer Sprache, und geben Sie dann die Modellnummer Ihres Produkts ein. Sie können sich für Support auch an das Service-Center in Ihrem Land wenden. Bevor Sie den Kontakt aufnehmen, sollten Sie das Modell und die Seriennummer Ihres Produkts notieren. Diese Informationen finden Sie auf der Rück- oder Unterseite Ihres Produkts.

2 Ihr Produkt

Herzlichen Glückwunsch zu Ihrem Kauf und willkommen bei Philips! Um die Unterstützung von Philips optimal nutzen zu können (z. B. Benachrichtigungen für Softwareaktualisierungen), registrieren Sie Ihr Produkt bitte unter www.philips.com/welcome.

Hauptgerät

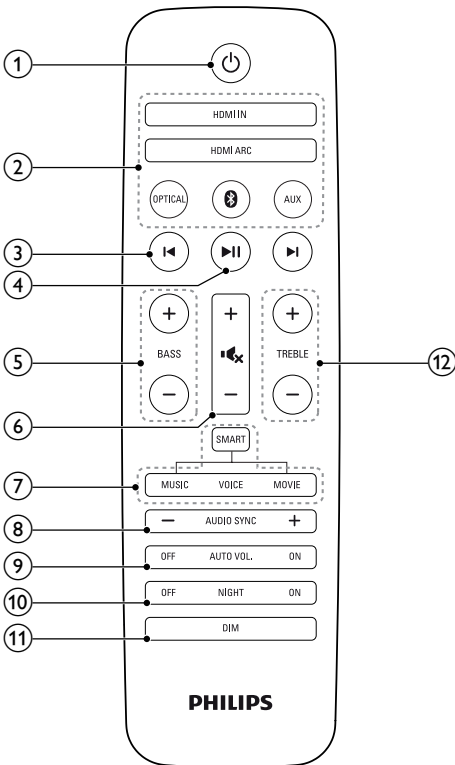
In diesem Abschnitt wird das Hauptgerät im Überblick dargestellt.



- ① **⏻ (Standby-Ein/Standby-Anzeige)**
 - Einschalten dieses Produkts oder Schalten in den Standby-Modus.
 - Wenn sich dieses Produkt im Standby-Modus befindet, leuchtet die Standby-Anzeige rot.
- ② **SOURCE**
Auswählen der Eingangsquelle für dieses Produkt
- ③ **Anzeigefeld**
- ④ **+/- (Lautstärke)**
Erhöhen oder Verringern der Lautstärke.
- ⑤ **NFC-Tag**
Tippen auf den Tag mit dem NFC-fähigen Gerät zur Bluetooth-Verbindung

Fernbedienung

In diesem Abschnitt wird die Fernbedienung im Überblick dargestellt.

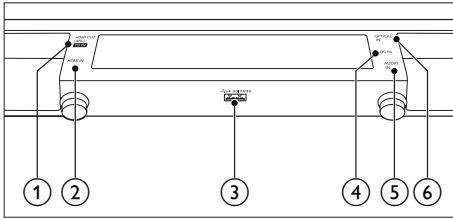


- ① Einschalten dieses Produkts oder Schalten in den Standby-Modus.
- ② **Source-Tasten**
 - **HDMI IN:** Wechseln der Quelle zum HDMI IN-Anschluss
 - **HDMI ARC:** Wechseln der Quelle zum HDMI ARC-Anschluss
 - **OPTISCH:** Wechseln der Audioquelle zum optischen Anschluss.
 - **📶:** Wechseln in den Bluetooth-Modus
 - **AUX:** Wechseln der Audioquelle auf den AUDIO IN-Anschluss (3,5 mm Buchse)

- ③ Springen zum vorherigen oder nächsten Titel im Bluetooth-Modus (nur für AVRCP-unterstützte Bluetooth-Geräte).
- ④ Starten, Anhalten oder Fortsetzen der Wiedergabe im Bluetooth-Modus (für AVRCP-unterstützte Bluetooth-Geräte).
- ⑤ **BASS +/-**
Erhöhen oder Verringern der Bässe auf dem Hauptgerät
- ⑥ **Lautstärkeregelung**
 - **+/-:** Erhöhen oder Verringern der Lautstärke.
 - : Stummschalten oder erneutes Einschalten des Tons.
- ⑦ **Steuerung des Soundmodus**
SMART: Automatische Auswahl eines passenden vordefinierten Soundmodus für Ihre Video- und Musikinhalte
MUSIC: Auswählen des Stereo-Soundmodus
VOICE: Auswählen des Soundmodus für Klangqualität
MOVIE: Auswählen des Surround-Soundmodus
- ⑧ **AUDIO SYNC +/-**
Erhöhen/Verringern der Audioverzögerung.
- ⑨ **AUTO VOL ON/OFF**
Ein-/Ausschalten der automatischen Lautstärke
- ⑩ **NIGHT ON/OFF**
Ein-/Ausschalten des Nachtmodus.
- ⑪ **DIM**
Einstellen der Displayhelligkeit für dieses Produkt
- ⑫ **TREBLE +/-**
Erhöhen oder Verringern der Höhen auf dem Hauptgerät

Anschlüsse

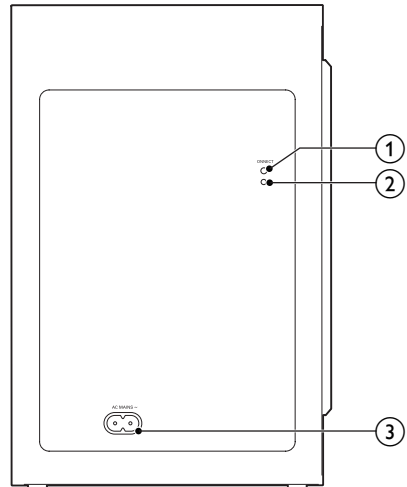
In diesem Abschnitt erhalten Sie einen Überblick über die Anschlüsse Ihres Produkts.



- ① **HDMI OUT (ARC) - TO TV**
Anschluss für den HDMI-Eingang des Fernsehers.
- ② **HDMI IN**
Verbinden mit HDMI-Ausgabe bei einem digitalen Gerät.
- ③ **••• (SERVICE)**
Verbinden eines USB-Flashlaufwerks zum Aktualisieren der Software für das Produkt (nicht für die Medienwiedergabe)
- ④ **DC IN**
Anschluss an die Stromversorgung.
- ⑤ **AUDIO IN**
Verbinden mit einem Audioausgang auf einem Gerät über AUDIO IN- oder AUX-Quelle (durch wiederholtes Drücken von **AUX** auf der Fernbedienung)
- ⑥ **OPTICAL IN**
Anschluss für einen optischen Audioausgang des Fernsehers oder eines digitalen Geräts.

Kabelloser Subwoofer

Dieses Produkt wird mit kabellosem Subwoofer geliefert.



- ① **CONNECT (Anschließen)**
Drücken Sie die Taste, um in den Kopplungsmodus für den Subwoofer zu wechseln.
- ② **Subwoofer-Anzeige**
 - Wenn die Stromversorgung eingeschaltet ist, leuchtet die Anzeige auf.
 - Während des drahtlosen Kopplungsvorgangs zwischen dem Subwoofer und dem Hauptgerät blinkt die Anzeige schnell weiß.
 - Wenn der Kopplungsvorgang abgeschlossen ist, leuchtet die Anzeige weiß.
 - Wenn der Kopplungsvorgang fehlgeschlagen ist, blinkt die Anzeige langsam weiß.
 - Wenn die kabellose Verbindung zwei Minuten lang unterbrochen ist, erlischt die Anzeige.
- ③ **AC MAINS~**
Anschließen an die Stromversorgung

3 Verbinden

Dieser Abschnitt erläutert, wie Sie das Produkt an einen Fernseher und andere Geräte anschließen.

Informationen zu den wichtigsten Anschlüssen dieses Produkts und den Zubehöerteilen finden Sie in der Kurzanleitung.

Hinweis

- Informationen zum Gerätetyp und zur Stromversorgung finden Sie auf dem Typenschild auf der Rück- oder Unterseite des Produkts.
- Vergewissern Sie sich vor dem Herstellen oder Ändern von Verbindungen, dass alle Geräte vom Stromnetz getrennt sind.

Kopplung mit dem Subwoofer

Der kabellose Subwoofer stellt automatisch eine kabellose Verbindung mit dem Hauptgerät her; wenn Sie das Hauptgerät und den Subwoofer einschalten.

Wenn kein Ton vom kabellosen Subwoofer ausgegeben wird, koppeln Sie den Subwoofer manuell.

- 1 Schalten Sie das Hauptgerät und den Subwoofer ein.
 - ↳ Wenn die Verbindung zum Hauptgerät verloren wird, blinkt die Anzeige auf dem Lautsprecher langsam weiß.
- 2 Drücken Sie die Taste **CONNECT** (Anschließen) auf dem Subwoofer; um in den Kopplungsmodus zu wechseln.
 - ↳ Die Anzeige auf dem Subwoofer blinkt schnell weiß.
- 3 Drücken Sie im Modus **OPTICAL** (drücken Sie **OPTISCH**) innerhalb von 6 Sekunden auf der Fernbedienung **↵** zweimal, dann **Volume +** einmal, und halten Sie dann **BASS +** gedrückt.

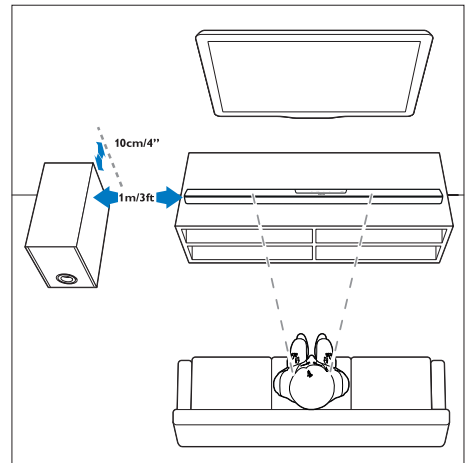
- ↳ Wenn der Kopplungsvorgang abgeschlossen ist, leuchtet die Anzeige auf dem Subwoofer weiß.
- ↳ Wenn der Kopplungsvorgang fehlgeschlagen ist, blinkt die Anzeige auf dem Subwoofer langsam weiß.

- 4 Wenn der Kopplungsvorgang fehlgeschlagen ist, wiederholen Sie die oben genannten Schritte.

Aufstellung

Stellen Sie den Subwoofer mindestens einen Meter vom Hauptgerät und zehn Zentimeter von der Wand entfernt auf.

Stellen Sie Ihren Subwoofer für die besten Ergebnisse wie unten angegeben auf.

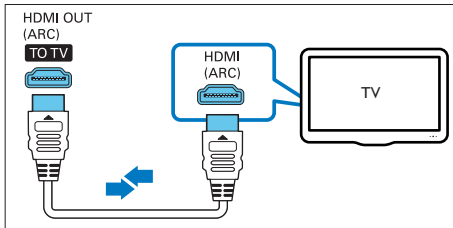


Fernsehanschluss

Verbinden Sie dieses Produkt mit einem Fernseher; Sie können Audiosignale des Fernsehers über das Produkt wiedergeben.

Anschluss an den Fernseher über HDMI (ARC)

Dieses Produkt unterstützt HDMI mit Audio Return Channel (ARC). Wenn Ihr Fernseher HDMI ARC-kompatibel ist, können Sie den Ton des Fernsehers mithilfe eines HDMI-Kabels über das Produkt hören.



- 1 Verbinden Sie den **HDMI OUT (ARC)**-Anschluss am Produkt über ein Hochgeschwindigkeits-HDMI-Kabel mit dem **HDMI ARC**-Anschluss am Fernseher:
 - Der **HDMI ARC**-Anschluss am Fernseher kann unterschiedlich gekennzeichnet sein. Weitere Informationen finden Sie in der Bedienungsanleitung des Fernsehers.
- 2 Aktivieren Sie die HDMI-CEC-Funktion auf Ihrem Fernseher. Weitere Informationen finden Sie in der Bedienungsanleitung des Fernsehers.

Hinweis

- Wenn Ihr Fernseher nicht HDMI ARC-kompatibel ist, schließen Sie ein Audiokabel an, um den Ton des Fernsehers über das Produkt zu hören.
- Wenn Ihr Fernseher über einen DVI-Anschluss verfügt, können Sie einen HDMI/DVI-Adapter verwenden, um den Fernseher anzuschließen. Einige der Funktionen stehen jedoch möglicherweise nicht zur Verfügung.

Anschließen digitaler Geräte über HDMI

Schließen Sie digitale Geräte wie eine Set-Top-Box, einen DVD-/Blu-ray-Player oder eine Spielkonsole über einen einfachen HDMI-Anschluss an das Produkt an. Wenn Sie die Geräte auf diese Weise anschließen und eine Datei oder ein Spiel wiedergeben, wird das

- Video automatisch auf Ihrem Fernseher dargestellt und der
- Ton automatisch auf diesem Produkt wiedergegeben.

- 1 Verbinden Sie den **HDMI OUT**-Anschluss bei Ihrem digitalen Gerät mit dem **HDMI IN** am Produkt mithilfe eines Hochgeschwindigkeits-HDMI-Kabels.
- 2 Verbinden dieses Produkt mit dem Fernseher über **HDMI OUT (ARC)**
 - Wenn der Fernseher nicht mit HDMI CEC kompatibel ist, wählen Sie bei Ihrem Fernseher den richtigen Video-Eingang aus.
- 3 Schalten Sie am angeschlossenen Gerät die HDMI-CEC-Funktion ein. Einzelheiten finden Sie in der Bedienungsanleitung des Geräts.

Anschließen eines Audioausgangs von einem Fernseher und anderen Geräten

Geben Sie den Ton vom Fernseher oder anderen Geräten über die Lautsprecher dieses Produkts wieder:

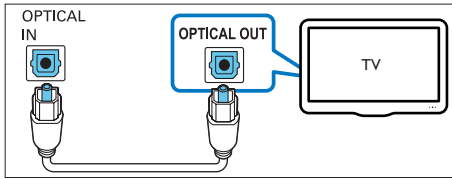
Verwenden Sie für Ihren Fernseher, dieses Produkt und andere Geräte die hochwertigsten Kabel.

Hinweis

- Wenn Ihr Produkt und Ihr Fernseher über HDMI ARC verbunden sind, wird keine Audioverbindung benötigt.

Option 1: Anschluss über ein digitales optisches Kabel

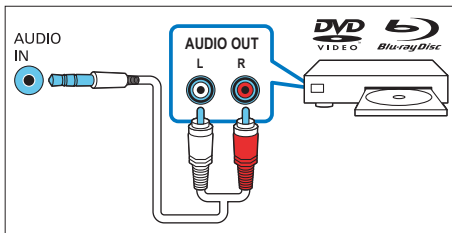
Beste Audioqualität



- 1 Verbinden Sie den **OPTICAL IN**-Anschluss des Produkts über ein optisches Kabel mit dem **OPTICAL OUT**-Anschluss Ihres Fernsehers oder eines anderen Geräts.
 - Der digitale optische Anschluss kann mit **SPDIF** oder **SPDIF OUT** gekennzeichnet sein.

Option 2: Anschluss über analoge Audiokabel

Normale Audioqualität



- 1 Verbinden Sie bei Verwendung eines analogen Kabels den **AUDIO IN**-Anschluss (3,5 mm Buchse) an diesem Produkt mit den **AUDIO OUT**-Anschlüssen (rot und weiß) am Fernseher oder einem anderen Gerät.
- 2 Drücken Sie wiederholt **AUX** auf der Fernbedienung, bis **AUX** auf dem Display angezeigt wird.

4 Verwenden Ihres Produkts

Dieser Abschnitt erläutert, wie Sie das Produkt verwenden können, um Medien von unterschiedlichen Quellen wiederzugeben.

Vor Beginn ...

- Stellen Sie die notwendigen, in der Schnellstartanleitung und in der Bedienungsanleitung beschriebenen Verbindungen her.
- Schalten Sie dieses Produkt zur richtigen Quelle für andere Geräte.

Einstellen der Lautstärke

- 1 Drücken Sie **Volume +/-**, um die Lautstärke zu erhöhen/verringern.
 - Drücken Sie **MUTE**, um die Stummschaltung zu aktivieren.
 - Um den Ton wieder einzuschalten, drücken Sie erneut die Taste **MUTE**, oder drücken Sie **Volume +/-**.

Tonauswahl

Dieser Abschnitt erläutert, wie Sie den idealen Ton für Ihre Videos oder Musik auswählen.

Modus für Surround Sound

Genießen Sie ein unvergleichliches Audio-Erlebnis mit den Surround-Modi.

- Drücken Sie **MOVIE**, um ein Surround-Hörerlebnis zu schaffen.
- Drücken Sie **MUSIC**, um Zweikanal- oder Mehrkanal-Stereosound zu schaffen, ideal für die Wiedergabe von Musik.

- Drücken Sie **VOICE**, um einen Sound-Effekt zu erzeugen, bei dem die menschliche Stimme für ein herausragendes Hörerlebnis noch klarer wiedergegeben wird.
- Drücken Sie **SMART**, um je nach Audioinhalt automatisch einen voreingestellten Soundmodus auszuwählen (**MOVIE**, **MUSIC** oder **VOICE**) und die Klangqualität zu optimieren.

Equalizer

Sie können die Einstellungen für den hohen Frequenzbereich (Höhen) und den niedrigen Frequenzbereich (Bass) des Produkts ändern.

- 1 Drücken Sie **TREBLE +/-** oder **BASS +/-**, um die Frequenz anzupassen.

Synchronisieren von Video und Audio

Wenn die Audio- und Videowiedergabe nicht synchronisiert ist, können Sie die Audiowiedergabe verzögern, sodass sie der Videowiedergabe entspricht.

- 1 Drücken Sie **AUDIO SYNC +/-**, um die Audio- und Videowiedergabe zu synchronisieren.

Automatische Lautstärke

Schalten Sie die automatische Lautstärke ein, um eine konstante Lautstärke beizubehalten, wenn Sie zu einer anderen Quelle oder auf einen Fernsehsender mit anderer Lautstärkeneinstellung umschalten.

- 1 Drücken Sie **AUTO VOL ON/OFF**, um die automatische Lautstärke ein-/auszuschalten.

Nachtmodus

Für eine Wiedergabe mit geringer Lautstärke verringert der Nachtmodus die Lautstärke lauter Töne bei der Audiowiedergabe. Der Nachtmodus steht nur bei Dolby Digital zur Verfügung.

- 1 Drücken Sie **NIGHT ON/OFF**, um den Nachtmodus an-/auszuschalten.



Hinweis

- Wenn die automatische Lautstärke eingestellt ist, können Sie den Nachtmodus nicht einschalten.

Audiowiedergabe über Bluetooth

Verbinden Sie dieses Produkt über Bluetooth mit einem Bluetooth-Gerät (z. B. iPad, iPhone, iPod touch, Android-Telefon oder Laptop), und Sie können Audiodateien, die auf dem Gerät gespeichert sind, über die Lautsprecher dieses Produkts wiedergeben.

Was wird benötigt?

- Ein Bluetooth-Gerät, das Bluetooth-Profil A2DP und AVRCP unterstützt und über Bluetooth-Version als 4.0 verfügt.
- Die maximale Reichweite zwischen dem Produkt und einem Bluetooth-Gerät beträgt ca. 10 Meter.

- 1 Drücken Sie die Taste **Ⓚ** auf der Fernbedienung, um das Produkt in den Bluetooth-Modus zu schalten.
↳ **BT** blinkt auf dem Anzeigefeld.
- 2 Schalten Sie auf dem Bluetooth-Gerät Bluetooth ein, suchen Sie **PHILIPS HTL7140**, und wählen Sie es aus, um die Verbindung aufzubauen (Informationen dazu, wie Sie Bluetooth einschalten, entnehmen Sie der Bedienungsanleitung des Bluetooth-Geräts).
↳ Während der Verbindung blinkt **BT** auf dem Anzeigefeld.
- 3 Warten Sie, bis dieses Produkt einen Signalton ausgibt.
↳ Wenn die Bluetooth-Verbindung erfolgreich hergestellt wurde, wird **BT** auf dem Anzeigefeld angezeigt.

↳ Wenn die Verbindung nicht hergestellt werden kann, blinkt **BT** durchgehend auf dem Anzeigefeld.

- 4 Wählen Sie Audiodateien oder Musik auf Ihrem Bluetooth-Gerät aus, und geben Sie sie wieder.
 - Wenn während der Wiedergabe ein Anruf eingeht, wird die Musikwiedergabe unterbrochen.
 - Wenn Ihr Bluetooth-Gerät das AVRCP-Profil unterstützt, können Sie auf der Fernbedienung **◀/▶** drücken, um zu einem Titel zu springen, oder Sie drücken **▶||**, um die Wiedergabe anzuhalten/fortzusetzen.
- 5 Um Bluetooth zu beenden, wählen Sie eine andere Quelle aus.
 - Wenn Sie zurück in den Bluetooth-Modus schalten, bleibt die Bluetooth-Verbindung aktiv.

Hinweis

- Die Musikübertragung kann von Hindernissen zwischen dem Gerät und diesem Produkt, z. B. einer Wand, dem Metallgehäuse des Geräts oder anderen Geräten in der Nähe, die die gleiche Frequenz verwenden, beeinträchtigt werden.
- Wenn Sie das Produkt mit einem anderen Bluetooth-Gerät verbinden wollen, halten Sie **⓪** auf der Fernbedienung gedrückt, um die Verbindung mit dem aktuell verbundenen Bluetooth-Gerät zu trennen.

Bluetooth-Verbindung über NFC

NFC (Near Field Communication) ist eine Technologie, die die kurzfristige kabellose Kommunikation zwischen NFC-fähigen Geräten, z. B. zwischen Mobiltelefonen, ermöglicht.

Was wird benötigt?

- Ein Bluetooth-Gerät mit NFC-Funktion.
- Tippen Sie zur Kopplung das NFC-Gerät auf den **NFC**-Tag dieses Produkts.

- 1 Aktivieren Sie NFC auf dem Bluetooth-Gerät (siehe Bedienungsanleitung des Geräts für weitere Informationen).
- 2 Tippen Sie mit dem NFC-Gerät auf den **NFC**-Tag dieses Produkts, bis dieses Produkt einen Signalton ausgibt.
 - Bei der ersten Verbindung wird auf einigen Mobilgeräten eine Aufforderung zur Bestätigung der Kopplung angezeigt. Wählen Sie "YES", um die Verbindung zu bestätigen.
 - ↳ Wenn die Bluetooth-Verbindung erfolgreich hergestellt wurde, wird **BT** auf dem Anzeigefeld angezeigt.
 - ↳ Wenn die Verbindung nicht hergestellt werden kann, blinkt **BT** durchgehend auf dem Anzeigefeld.
- 3 Wählen Sie Audiodateien oder Musik auf Ihrem NFC-Gerät aus, und geben Sie sie wieder.
 - Um die Verbindung zu unterbrechen, tippen Sie erneut mit dem NFC-fähigen Gerät auf den **NFC**-Tag dieses Produkts.

MP3-Player

Schließen Sie Ihren MP3-Player zur Wiedergabe Ihrer Audio- oder Musikdateien an.

Was wird benötigt?

- Ein MP3-Player.
- Ein Stereo-Audiokabel (3,5 mm).

- 1 Schließen Sie den MP3-Player mit dem 3,5 mm Stereo-Audiokabel an den **AUDIO IN**-Anschluss des Produkts an.
- 2 Drücken Sie wiederholt **AUX** auf der Fernbedienung, bis **AUDIO IN** auf dem Display angezeigt wird.
- 3 Drücken Sie die Tasten auf dem MP3-Player, um Audio- bzw. Musikdateien auszuwählen und abzuspielen.

Auto standby

Bei der Medienwiedergabe von einem verbundenen Gerät wechselt das Produkt automatisch nach 15 Minuten ohne Tastendruck und ohne Audio-/Videowiedergabe von einem verbundenen Gerät in den Standby-Modus.

Einstellen der Display-Helligkeit

Sie können wiederholt **DIM** drücken, um eine andere Helligkeitsstufe für das Display auf diesem Produkt auszuwählen.

Wenn Sie **DIM 0** auswählen, wird die LED-Nachricht nach 10 Sekunden nicht mehr angezeigt.

Verwenden der Werkseinstellungen

Sie können dieses Produkt auf die Werkseinstellungen zurücksetzen.

- 1 Drücken Sie im AUX-Modus auf der Fernbedienung innerhalb von drei Sekunden nacheinander **Lautstärke -**, **BASS -** und **TREBLE -**.
↳ Wenn die Werkseinstellungen vollständig wiederhergestellt wurden, schaltet sich das Produkt automatisch ab und startet neu.

5 Aktualisieren der Software

Um die besten Funktionen und den besten Support zu erhalten, aktualisieren Sie Ihr Produkt mit der neuesten Software.

Prüfen der Software-Version

Drücken Sie im HDMI ARC-Quellmodus auf der Fernbedienung innerhalb von drei Sekunden nacheinander **TREBLE -**, **BASS -** und **Lautstärke -**.

↳ Die Versionsnummer der Software wird auf dem Anzeigefeld angezeigt.


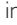
Aktualisieren von Software über USB



Achtung

- Während der Software-Aktualisierung dürfen Sie weder das Gerät ausschalten noch die Verbindung zum USB-Flashlaufwerk trennen, da dadurch das Gerät beschädigt werden kann.

- 1 Ermitteln Sie die aktuellste Softwareversion unter www.philips.com/support.
 - Suchen Sie nach Ihrem Modell, und klicken Sie auf "Software und Treiber".
- 2 Laden Sie die Software auf ein USB-Flashlaufwerk herunter.
 - ① Entpacken Sie die heruntergeladene Datei, falls diese gezippt ist, und überprüfen Sie, ob der extrahierte Ordner den Namen "UPG" trägt.
 - ② Legen Sie den Ordner "UPG" im Stammverzeichnis ab.

- 3 Verbinden Sie das USB-Flashlaufwerk mit dem  (SERVICE)-Anschluss des Produkts.
- 4 Schalten Sie dieses Produkt auf die HDMI ARC-Quelle (drücken Sie **HDMI ARC**).
- 5 Drücken Sie auf der Fernbedienung innerhalb von sechs Sekunden  zweimal und **Volume +** einmal, und halten Sie dann **MOVIE** gedrückt.
- ↳ Anschließend wird "UPG" (Aktualisierung) auf dem Display angezeigt.
- ↳ Wenn kein USB-Flashlaufwerk angeschlossen ist oder eine ungültige Aktualisierungsdatei gefunden wird, wird "ERROR" (Fehler) auf dem Anzeigefeld angezeigt.
- 6 Warten Sie, bis die Aktualisierung abgeschlossen ist.
- ↳ Wenn die Aktualisierung abgeschlossen ist, schaltet sich das Produkt automatisch aus und wieder ein.

Hinweis

- Die Aktualisierung dauert ca. drei Minuten.

6 Wandhalterung

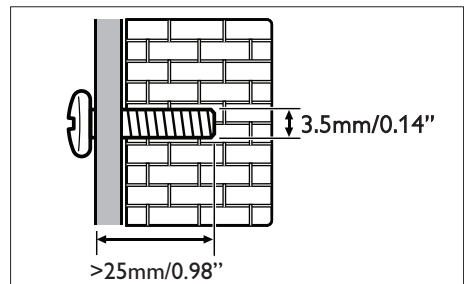
Bevor Sie dieses Produkt an der Wand befestigen, lesen Sie alle Sicherheitshinweise.

Hinweis

- Eine unsachgemäße Wandmontage kann Unfälle, Verletzungen oder Schäden zur Folge haben. Wenn Sie Fragen haben, wenden Sie sich an das Service-Center in Ihrem Land.
- Bringen Sie die Wandhalterung an einer Wand an, die das Gesamtgewicht des Produkts und der Wandhalterung tragen kann.

Schraubenlänge/-durchmesser

Vergewissern Sie sich je nach Art der Wandhalterung, dass Sie Schrauben mit einer geeigneten Länge und einem geeigneten Durchmesser verwenden.



Sehen Sie sich für Informationen zur Befestigung des Produkts an der Wand die Abbildung in der Kurzanleitung an.

- 1) Befestigen Sie die Wandhalterung mithilfe der Dübel und Schrauben an der Wand.
- 2) Hängen Sie dieses Produkt an die Wandhalterung.

7 Produktspezifikationen



Hinweis

- Technische Daten und Design können ohne vorherige Ankündigung geändert werden.

Verstärker

- Gesamtausgangsleistung: 320 W RMS (+ /- 0,5 dB, 10 % Klirrfaktor)
- Frequenzgang: 20 Hz bis 20 kHz / ± 3 dB
- Signal-/Rauschverhältnis: > 65 dB (CCIR) (A-gewichtet)
- Eingangsempfindlichkeit:
 - AUX: 1000 mV
 - AUDIO IN: 500 mV

Audio

- S/PDIF digitaler Audio-Eingang:
 - Optisch: TOSLINK

Bluetooth

- Bluetooth-Profil: A2DP, AVRCP
- Bluetooth-Version: 4.0
- Frequenzband/Ausgangsleistung: 2400 bis 2483,5 MHz/ ≤ 20 dBm
- NFC-Frequenz: 13,56 MHz

Verbindung zum kabellosen

Lautsprecher

- Frequenzband: 5725 bis 5875 MHz
- Ausgangsleistung: ≤ 14 dBm

Hauptgerät

- Stromversorgung:
 - Modell (Philips Netzteil): DYS602-210309W; AS650-210-AA309
 - Eingangsleistung: 100 bis 240 V~, 50/60 Hz, 1,5 A
 - Ausgangsleistung: 21 V \equiv , 3,09 A

- Standby-Stromverbrauch: $\leq 0,5$ W
- Abmessungen (B \times H \times T): 1060 \times 38 \times 62 mm
- Gewicht: 1,5 kg
- **Integrierte Lautsprecher**
 - 2 Mylar-Tweeter (25 mm, 8 Ohm)
 - 4 Racetrack Full-Range-Lautsprecher (90 mm \times 27 mm, 8 Ohm) für den Front-/Surround-Kanal
 - 2 Racetrack Full-Range-Lautsprecher (90 mm \times 27 mm, 16 Ohm) für den Center-Kanal

Subwoofer

- Stromversorgung: 220 – 240 V~; 50 – 60 Hz
- Leistungsaufnahme: 60 W
- Standby-Stromverbrauch: $\leq 0,5$ W
- Impedanz: 3 Ohm
- Lautsprechertreiber: 1 \times 203 mm (8") Woofer
- Abmessungen (B \times H \times T): 208 \times 301 \times 403 mm
- Gewicht: 6,5 kg

Batterien für Fernbedienung

- 2 \times AAA-R03-1,5 V

Standby-Energieverwaltung

- Wenn das Produkt 15 Minuten lang inaktiv ist, wechselt es automatisch in den Standby-Modus oder den vernetzten Standby-Modus.
- Der Stromverbrauch im Standby-Modus oder vernetzten Standby-Modus beträgt weniger als 0,5 W.
- Um die Bluetooth-Verbindung zu deaktivieren, halten Sie die Bluetooth-Taste auf der Fernbedienung gedrückt.
- Um die Bluetooth-Verbindung zu aktivieren, aktivieren Sie die Bluetooth-Verbindung auf Ihrem Bluetooth-Gerät, oder aktivieren Sie die Bluetooth-Verbindung über den NFC-Tag (falls verfügbar).

8 Fehlerbehebung



Warnung

- Stromschlaggefahr! Öffnen Sie auf keinen Fall das Gehäuse des Geräts.

Bei eigenhändigen Reparaturversuchen verfällt die Garantie.

Wenn Sie bei der Verwendung dieses Geräts Probleme feststellen, prüfen Sie bitte die folgenden Punkte, bevor Sie Serviceleistungen anfordern. Wenn das Problem weiterhin besteht, holen Sie sich Unterstützung unter www.philips.com/support.

Hauptgerät

Die Tasten auf dem Produkt funktionieren nicht.

- Trennen Sie dieses Produkt einige Minuten lang von der Stromversorgung, und schließen Sie es dann wieder an.

Sound

Kein Ton von den Lautsprechern dieses Produkts.

- Verbinden Sie das Audiokabel dieses Produkts mit Ihrem Fernseher oder anderen Geräten. In folgenden Fällen benötigen Sie keine separate Audioverbindung:
 - das Produkt und der Fernseher sind über den **HDMI ARC**-Anschluss verbunden, oder
 - ein Gerät ist mit dem **HDMI IN**-Anschluss an diesem Gerät verbunden.
- Setzen Sie das Produkt auf die Werkseinstellungen zurück.
- Wählen Sie auf der Fernbedienung den richtigen Audioeingang aus.
- Vergewissern Sie sich, dass dieses Produkt nicht stummgeschaltet ist.

Keine Tonwiedergabe über den kabellosen Subwoofer.

- Stellen Sie eine kabellose Verbindung zwischen dem Subwoofer und dem Hauptgerät her:

Verzerrter Ton oder Echo.

- Wenn Sie den Ton vom Fernseher über dieses Produkt wiedergeben, vergewissern Sie sich, dass der Fernseher nicht stummgeschaltet ist.

Die Audio- und Videowiedergabe wird nicht synchronisiert.

- Drücken Sie **AUDIO SYNC +/-**, um die Audio- und Videowiedergabe zu synchronisieren.

Eine Fehlermeldung wird auf dem Display angezeigt.

- Wenn "ERROR" angezeigt wird, bedeutet dies, dass ein Eingangsaudioformat nicht unterstützt wird.
- Wenn "ARC" blinkt, bedeutet dies, dass der verbundene Fernseher nicht HDMI ARC-kompatibel ist oder ein nicht unterstütztes Audioformat erkannt wurde.

Bluetooth

Ein Gerät kann nicht mit diesem Produkt verbunden werden.

- Das Gerät unterstützt nicht die für das Produkt erforderlichen Profile.
- Sie haben die Bluetooth-Funktion des Geräts nicht aktiviert. Anweisungen zum Aktivieren dieser Funktion finden Sie in der Bedienungsanleitung des Geräts.
- Das Gerät ist nicht richtig angeschlossen. Schließen Sie das Gerät richtig an.
- Dieses Produkt ist bereits mit einem anderen Bluetooth-fähigen Gerät verbunden. Trennen Sie das verbundene Gerät, und versuchen Sie es dann erneut.

Die Qualität der Audiowiedergabe von einem verbundenen Bluetooth-Gerät ist unzulänglich.

- Der Bluetooth-Empfang ist schlecht.
Platzieren Sie das Gerät näher an diesem Produkt, oder entfernen Sie mögliche Hindernisse zwischen den Geräten.

Das verbundene Bluetooth-Gerät unterbricht immer wieder die Verbindung und stellt sie anschließend wieder her.

- Der Bluetooth-Empfang ist schlecht.
Platzieren Sie das Gerät näher an diesem Produkt, oder entfernen Sie mögliche Hindernisse zwischen den Geräten.
- Schalten Sie die WiFi-Funktion auf dem Bluetooth-Gerät aus, um Störungen zu vermeiden.
- Bei einigen Bluetooth-Geräten kann die Bluetooth-Verbindung automatisch deaktiviert werden, um Energie zu sparen. Dies ist kein Zeichen für eine Fehlfunktion des Produkts.

NFC

Ein Gerät kann nicht mit diesem Produkt über NFC verbunden werden.

- Vergewissern Sie sich, dass das Gerät NFC unterstützt.
- Vergewissern Sie sich, dass NFC auf dem Gerät aktiviert ist (siehe Benutzerhandbuch des Geräts für weitere Informationen).
- Tippen Sie zur Kopplung das NFC-Gerät auf den **NFC**-Tag dieses Produkts.



Manufactured under license from Dolby Laboratories. Dolby, Pro Logic, and the double-D symbol are trademarks of Dolby Laboratories.



For DTS patents, see <http://patents.dts.com>. Manufactured under license from DTS Licensing Limited. DTS, the Symbol, & DTS and the Symbol together are registered trademarks, and DTS Digital Surround is a trademark of DTS, Inc. © DTS, Inc. All Rights Reserved.



The terms HDMI and HDMI High-Definition Multimedia Interface, and the HDMI Logo are trademarks or registered trademarks of HDMI Licensing LLC in the United States and other countries.



The Bluetooth® word mark and logos are registered trademarks owned by Bluetooth SIG, Inc. and any use of such marks by Gibson Innovations Limited is under license. Other trademarks and trade names are those of their respective owners.



The N Mark is a trademark or registered trademark of NFC Forum, Inc. in the United States and in other countries.



© 2013 CSR plc and its group companies. The aptX® mark and the aptX logo are trade marks of CSR plc or one of its group companies and may be registered in one or more jurisdictions.



Specifications are subject to change without notice

Copyright © 2015 Gibson Innovations Limited. Revised Edition © 2017

This product has been manufactured by, and is sold under the responsibility of Gibson Innovations Ltd., and Gibson Innovations Ltd. is the warrantor in relation to this product. Philips and the Philips Shield Emblem are registered trademarks of Koninklijke Philips N.V. and are used under license from Koninklijke Philips N.V.

HTL7140B_12_UM_V4.0

