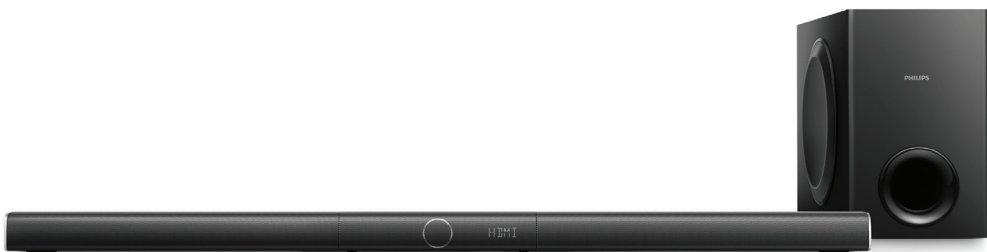


# Jesteśmy do Twoich usług

Aby uzyskać pomoc techniczną, zarejestruj swój produkt na stronie internetowej:  
[www.philips.com/support](http://www.philips.com/support)

HTL5160B



## Instrukcja obsługi

**PHILIPS**

# Spis treści

---

<b>1 Ważne</b>	2
Bezpieczeństwo	2
Dbanie o produkt	3
Ochrona środowiska	3
Zgodność z przepisami	4
Pomoc i wsparcie techniczne	4
Oprogramowanie o otwartym kodzie źródłowym	4

---

<b>2 Twój produkt</b>	5
Jednostka centralna	5
Pilot zdalnego sterowania	6
Złącza	7
Subwoofer bezprzewodowy	7

---

<b>3 Podłączanie</b>	8
Monit dotyczący konfiguracji sieci	8
Wybór miejsca	8
Parowanie z subwooferem	8
Podłączanie dźwięku z telewizora	9
Podłączanie dźwięku z innych urządzeń	10
Podłączanie urządzeń cyfrowych za pośrednictwem złącza HDMI	11

---

<b>4 Wbudowana przystawka Chromecast i Spotify Connect</b>	12
Podłączanie produktu do sieci	12
Strumieniowe przesyłanie muzyki do produktu	12
Poruszanie się po menu głównym aplikacji	13

---

<b>5 Obsługa sprzętu</b>	14
Regulacja głośności	14
Ustawienia dźwięku	14
Odtwarzanie dźwięku przez połączenie Bluetooth	15
Nawiązywanie połączenia Bluetooth za pomocą funkcji NFC	15
odtwarzacz MP3	16
Urządzenia pamięci masowej USB	16
Auto standby	17
Ustawianie jasności wyświetlacza	17
Zastosowanie ustawień fabrycznych	17

---

<b>6 Aktualizacja oprogramowania</b>	18
Sprawdzanie wersji oprogramowania	18
Aktualizacja oprogramowania przez Internet	18
Aktualizacja oprogramowania przez port USB	19

---

<b>7 Montaż ścienny</b>	20
-------------------------	----

---

<b>8 Dane techniczne produktu</b>	20
-----------------------------------	----

---

<b>9 Rozwiązywanie problemów</b>	22
----------------------------------	----

# 1 Ważne

Przed rozpoczęciem korzystania z urządzenia należy zapoznać się z wszystkimi instrukcjami. Gwarancja nie obejmuje uszkodzeń powstałych na skutek postępowania niezgodnego z instrukcjami.

---

## Bezpieczeństwo

### Niebezpieczeństwo pożaru lub porażenia prądem!

- Przed wykonaniem lub zmianą jakichkolwiek połączeń należy upewnić się, że wszystkie urządzenia są odłączone od gniazdka elektrycznego.
- Nie wystawiaj urządzenia i akcesoriów na działanie deszczu i wody. Nie stawiaj przedmiotów wypełnionych cieczą (np. wazonów) w pobliżu urządzenia. W przypadku rozlania cieczy na urządzenie należy natychmiast odłączyć je od zasilania. Aby sprawdzić urządzenie przed użyciem, skontaktuj się z działem obsługi klienta.
- Nie stawiaj urządzenia ani akcesoriów w pobliżu otwartego ognia lub innych źródeł ciepła. Nie wystawiaj urządzenia na bezpośrednie działanie promieni słonecznych.
- Nigdy nie należy wkładać przedmiotów do otworów wentylacyjnych oraz innych otworów w urządzeniu.
- Jeśli urządzenie jest podłączone do gniazdka za pomocą przewodu zasilającego lub łącznika, ich wtyki muszą być łatwo dostępne.
- Baterie i akumulatory należy zabezpieczyć przed wysokimi temperaturami (światłem słonecznym, ogniem itp.).
- Odłącz urządzenie od gniazdka elektrycznego na czas burzy.
- Podczas odłączania przewodu zasilającego zawsze ciągnij wtyczkę, a nie kabel.

### Niebezpieczeństwo zwarcia lub pożaru!

- Dane identyfikacyjne i znamionowe produktu umieszczono na tabliczce informacyjnej znajdującej się z tyłu lub na spodzie produktu.
- Przed podłączeniem urządzenia do źródła zasilania sprawdź, czy napięcie w gniazdku odpowiada wartości wydrukowanej z tyłu urządzenia. Nie wolno podłączać urządzenia do zasilania, jeżeli napięcie jest inne.

### Niebezpieczeństwo obrażeń ciała lub uszkodzenia produktu!

- W przypadku montażu ściennego urządzenie musi być bezpiecznie przymocowane do ściany w sposób zgodny z instrukcją montażu. Używaj wyłącznie dostarczonego wspornika ściennego (jeśli jest dostępny). Niewłaściwy montaż na ścianie może spowodować wypadek, obrażenia lub uszkodzenia. W przypadku pytań skontaktuj się z działem obsługi klienta w swoim kraju.
- Nigdy nie umieszczaj urządzenia i innych przedmiotów na przewodzie zasilającym oraz innych urządzeniach elektrycznych.
- W przypadku transportu urządzenia w temperaturze otoczenia niższej niż 5°C rozpakuj je i przed podłączeniem do zasilania poczekaj, aż jego temperatura osiągnie temperaturę pokojową.
- Niektóre części tego produktu mogą być wykonane ze szkła. Należy się z nimi obchodzić ostrożnie, aby uniknąć obrażeń lub uszkodzenia.

### Ryzyko przegrzania!

- Nie umieszczaj tego urządzenia w miejscu z ograniczoną wentylacją. Zawsze pozostawiaj co najmniej 10 cm wolnego miejsca z każdej strony urządzenia w celu zapewnienia właściwej wentylacji. Upewnij się, że zastony i inne przedmioty nie zakrywają otworów wentylacyjnych urządzenia.

## Niebezpieczeństwo zanieczyszczenia!

- Nie należy używać różnych baterii (starych z nowymi, zwykłych z alkalicznymi itp.).
- Niewłaściwa wymiana baterii grozi wybuchem. Baterię można wymienić tylko na egzemplarz tego samego lub odpowiedniego typu.
- Wymij baterie, jeśli są wyczerpane lub jeśli nie zamierzasz używać pilota przez dłuższy czas.
- Baterie zawierają substancje chemiczne, dlatego po rozładowaniu należy je zutylizować w sposób zgodny z przepisami.

## Ryzyko poknięcia baterii!

- Produkt/pilot zdalnego sterowania może zawierać baterię monetową/pastyłkową, która może zostać poknięta. Zawsze trzymaj baterie poza zasięgiem dzieci! Poknięcie baterii może spowodować poważne obrażenia lub śmierć. W ciągu dwóch godzin od poknięcia mogą wystąpić poważne oparzenia wewnętrzne.
- Jeśli przypuszczasz, że bateria została poknięta lub w inny sposób znalazła się pod skórą, natychmiast zgłoś się na pogotowie.
- Podczas wymiany baterii trzymaj nowe i zużyte baterie poza zasięgiem dzieci. Po wymianie baterii upewnij się, że komora baterii jest w pełni zabezpieczona.
- Jeśli komora baterii nie może zostać w pełni zabezpieczona, przerwij korzystanie z urządzenia. Trzymaj je poza zasięgiem dzieci i skontaktuj się z producentem.



Jest to urządzenie KLASY II z podwójną izolacją, bez uziemienia.



Używaj wyłącznie źródeł zasilania wymienionych w instrukcji obsługi.

## Dbanie o produkt

Do czyszczenia urządzenia używaj wyłącznie ściereczek z mikrofibry.

## Ochrona środowiska

### Utylizacja starych produktów i baterii



Ten produkt został wykonany z wysokiej jakości materiałów i elementów, które nadają się do ponownego wykorzystania.



Ten symbol na produkcie oznacza, że produkt podlega postanowieniom Dyrektywy Europejskiej 2012/19/UE.



Ten symbol oznacza, że produkt zawiera baterie opisane w treści Dyrektywy Europejskiej 2013/56/UE, których nie można zutylizować z pozostałymi odpadami domowymi. Należy zapoznać się z lokalnymi przepisami dotyczącymi składowania zużytych produktów elektrycznych i elektronicznych oraz baterii. Należy postępować zgodnie z lokalnymi przepisami i nigdy nie należy wyrzucać produktu ani baterii ze zwykłymi odpadami gospodarstwa domowego. Prawidłowa utylizacja zużytych produktów i baterii pomaga chronić środowisko naturalne oraz ludzkie zdrowie.

### Wymywanie baterii

Aby wyjąć baterię, zapoznaj się z częścią dotyczącą instalacji baterii.

---

## Zgodność z przepisami

Niniejszy produkt jest zgodny z przepisami Unii Europejskiej dotyczącymi zakłóceń radiowych. Firma Gibson Innovations niniejszym oświadcza, że ten produkt spełnia wszystkie niezbędne wymagania oraz inne ważne wytyczne dyrektywy 2014/53/UE. Deklarację zgodności można znaleźć na stronie internetowej pod adresem [www.p4c.philips.com](http://www.p4c.philips.com).

---

## Pomoc i wsparcie techniczne

W celu skorzystania z szerokiego zakresu pomocy technicznej dostępnej w Internecie odwiedź stronę [www.philips.com/support](http://www.philips.com/support), aby:

- pobrać instrukcję obsługi i skróconą instrukcja obsługi,
- obejrzeć samouczki wideo (dostępne tylko dla wybranych modeli),
- znaleźć odpowiedzi na często zadawane pytania,
- wysłać do nas wiadomość e-mail z pytaniem,
- porozmawiać z przedstawicielem obsługi klienta.

Postępuj zgodnie z instrukcjami wyświetlanymi na stronie internetowej, aby wybrać język, a następnie wprowadź numer modelu produktu. W celu uzyskania pomocy możesz także zwrócić się do działu obsługi klienta w swoim kraju. Przed nawiązaniem kontaktu zanotuj numer modelu i numer seryjny swojego produktu. Informacje te można znaleźć z tyłu lub na spodzie urządzenia.

---

## Oprogramowanie o otwartym kodzie źródłowym

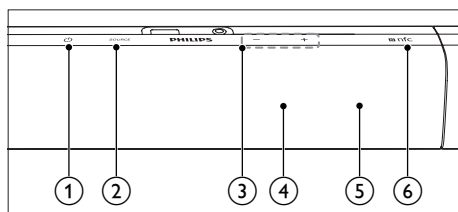
Niniejszy produkt obejmuje oprogramowanie na licencji oprogramowania otwartego. Informacje o prawach autorskich i teksty licencji można znaleźć w instrukcji obsługi produktu na stronie internetowej [www.philips.com/support](http://www.philips.com/support). Firma Gibson Innovations Limited niniejszym oferuje dostarczenie, na prośbę wnioskodawcy, kopii odpowiedniego kodu źródłowego w przypadku pakietów oprogramowania o otwartym kodzie źródłowym wykorzystywanego w tym produkcie, dla których zażądano takiej oferty na podstawie odpowiedniej licencji. Niniejsza oferta jest ważna przez trzy lata od momentu zakupu produktu. Aby otrzymać kod źródłowy, należy napisać wiadomość na adres: [open.source-gi@gibson.com](mailto:open.source-gi@gibson.com). Jeśli użytkownik nie chce korzystać z poczty elektronicznej lub w ciągu tygodnia od wysłania wiadomości e-mail na ten adres nie otrzyma potwierdzenia odbioru, należy napisać na adres Open Source Team, Gibson Innovations Limited, 5/F, Philips Electronics Building, 5 Science Park East Avenue, Hong Kong Science Park, Shatin, N.T. Hong Kong.

## 2 Twój produkt

Gratulujemy zakupu i witamy wśród klientów firmy Philips! Aby w pełni skorzystać z obsługi świadczonej przez firmę Philips (np. powiadomień o aktualizacjach oprogramowania dołączonego do produktu), należy zarejestrować zakupiony produkt na stronie [www.philips.com/welcome](http://www.philips.com/welcome).

### Jednostka centralna

Ta sekcja zawiera opis jednostki centralnej.



- ① **⏻**
  - Włączanie produktu.
  - Przełączanie produktu w tryb gotowości ECO, gdy nie jest on podłączony do sieci.
  - Przełączanie produktu w sieciowy tryb gotowości, gdy jest on podłączony do sieci.
- ② **SOURCE**
  - Wybór źródła sygnału produktu.
  - Szybkie wznawianie odtwarzania Spotify Connect dla użytkowników Spotify Premium.
- ③ **Głośność +/-**

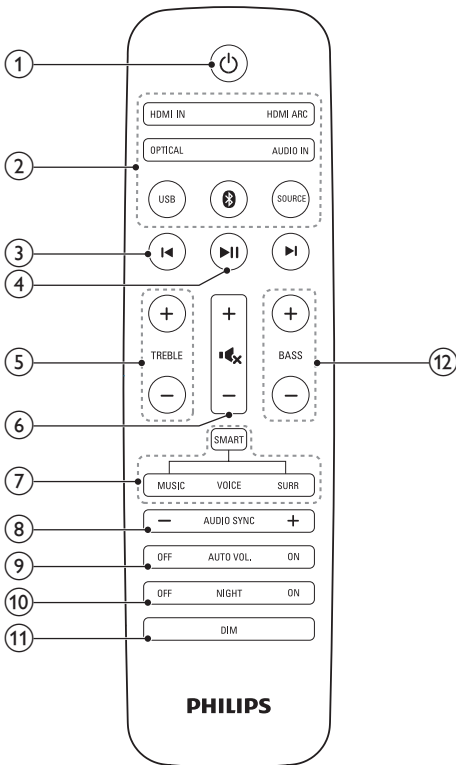
Zwiększanie i zmniejszanie poziomu głośności.

- ④ **Diody LED: czerwona/biała/pomarańczowa**
  - Czerwona dioda LED**
    - Świeci się, gdy produkt jest w trybie gotowości ECO (nie jest podłączony do sieci).
  - Biała dioda LED**
    - Świeci się, gdy produkt jest podłączony do sieci.
    - Świeci się, gdy produkt jest w sieciowym trybie gotowości (jest podłączony do sieci).
    - Miga, gdy produkt łączy się z siecią.
  - Pomarańczowa dioda LED**
    - Świeci się, gdy wykryto aktualizację oprogramowania.
- ⑤ **Panel wyświetlacza**
- ⑥ **Znacznik NFC**

Dotknij znacznika urządzeniem obsługującym funkcję NFC, aby nawiązać połączenie Bluetooth.

# Pilot zdalnego sterowania

Ta sekcja zawiera opis pilota zdalnego sterowania.



## 1 (Tryb gotowości/włącz)

- Włączanie produktu.
- Przelączenie produktu w tryb gotowości ECO, gdy nie jest on podłączony do sieci.
- Przelączenie produktu w sieciowy tryb gotowości, gdy jest on podłączony do sieci.

## 2 **Przyciski źródła**

**HDMI IN:** Przelączenie na źródło HDMI IN.

**HDMI ARC:** Przelączenie na źródło HDMI ARC.

**OPTICAL:** Wybór połączenia optycznego jako źródła dźwięku.

**AUDIO IN:** Wybór złącza MP3 jako źródła dźwięku (gniazdo typu jack 3,5 mm).

**USB:** Przelączenie w tryb USB.

: Przelączenie w tryb Bluetooth.

**SOURCE:** Wybór źródła sygnału produktu lub szybkie wznawianie odtwarzania Spotify Connect dla użytkowników Spotify Premium.

## 3 (Poprzedni/następny)

Przechodzenie do poprzedniego lub następnego utworu.

## 4 (Odtwarzaj/pauzuj)

Rozpoczynanie, wstrzymywanie lub wznawianie odtwarzania.

## 5 **TREBLE +/-**

Zwiększanie i zmniejszanie poziomu tonów wysokich.

## 6 **Regulacja głośności**

- **+/-:** Zwiększanie i zmniejszanie poziomu głośności.
- : Wyciszanie lub przywracanie głośności.

## 7 **Sterowanie trybem dźwięku**

**SMART:** automatyczny wybór zaprogramowanego trybu dźwięku pasującego do filmu lub muzyki.

**MUSIC:** wybór trybu dźwięku stereo.

**VOICE:** wybór trybu dźwięku z wyrazistym głosem.

**SURR:** wybór trybu dźwięku przestrzennego.

## 8 **AUDIO SYNC +/-**

Zwiększanie lub zmniejszanie opóźnienia dźwięku.

## 9 **AUTO VOL ON/OFF**

Włączanie i wyłączanie automatycznej regulacji głośności.

## 10 **NIGHT ON/OFF**

Włączanie i wyłączanie trybu nocnego.

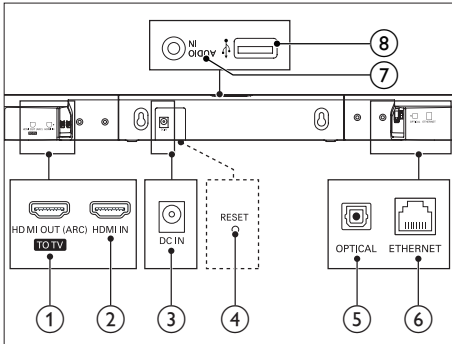
## 11 **DIM**

Ustawianie jasności panelu wyświetlacza produktu.

- 12 **BASS +/-**  
Zwiększanie i zmniejszanie poziomu tonów niskich.

## Złącza

Ta część zawiera opis złączy produktu.

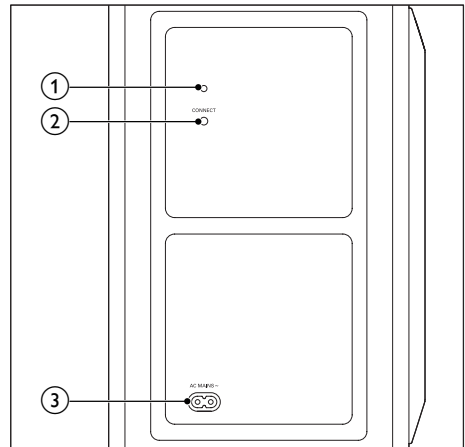


- 1 **HDMI OUT (ARC) - TO TV**  
Podłączenie do wejścia HDMI (ARC) w telewizorze.
- 2 **HDMI IN**  
Podłączenie do wyjścia HDMI urządzenia cyfrowego.
- 3 **DC IN**  
Podłączenie do źródła zasilania.
- 4 **RESET**  
Naciśnij szpilką, aby przywrócić ustawienia fabryczne produktu.
- 5 **OPTICAL**  
Służy do podłączania do optycznego wyjścia audio w telewizorze lub urządzeniu cyfrowym.
- 6 **ETHERNET**  
Podłączenie do wejścia sieci Ethernet modemu szerokopasmowego lub routera.
- 7 **AUDIO IN**  
Wejście audio, np. z odtwarzacza MP3 (gniazdo typu jack 3,5 mm).

- 8 **USB**
- Podłączenie do urządzenia pamięci masowej USB w celu odtwarzania multimediów.
  - Aktualizacja oprogramowania produktu.
  - Ładowanie urządzenia USB.

## Subwoofer bezprzewodowy

Ten produkt jest dostarczany z subwooferem bezprzewodowym.



- 1 **Wskaźnik subwoofera**
- Wskaźnik zaczyna świecić po włączeniu zasilania.
  - Podczas parowania bezprzewodowego subwoofera i jednostki centralnej wskaźnik szybko miga na biało.
  - W przypadku udanego parowania wskaźnik świeci na biało.
  - W przypadku nieudanego parowania wskaźnik powoli miga na biało.
  - Gdy połączenie bezprzewodowe jest przerwane przez 1 minutę, wskaźnik wyłącza się.
- 2 **CONNECT (podłączenie)**  
Naciśnij, aby przełączyć subwoofer w tryb parowania.
- 3 **AC MAINS~**  
Podłączenie do źródła zasilania.



# 3 Podłączanie

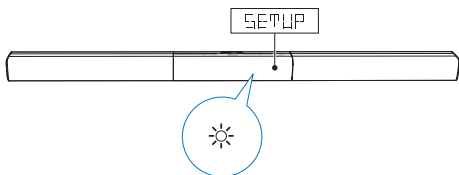
W tej części opisano sposób podłączenia produktu do telewizora i innych urządzeń. Informacje dotyczące podstawowych połączeń produktu i akcesoriów można znaleźć w skróconej instrukcji obsługi.

## Uwaga

- Dane identyfikacyjne i znamionowe produktu umieszczone na tabliczce informacyjnej znajdującej się z tyłu lub na spodzie produktu.
- Przed wykonaniem lub zmianą jakichkolwiek połączeń należy upewnić się, że wszystkie urządzenia są odłączone od gniazdka elektrycznego.

## Monit dotyczący konfiguracji sieci

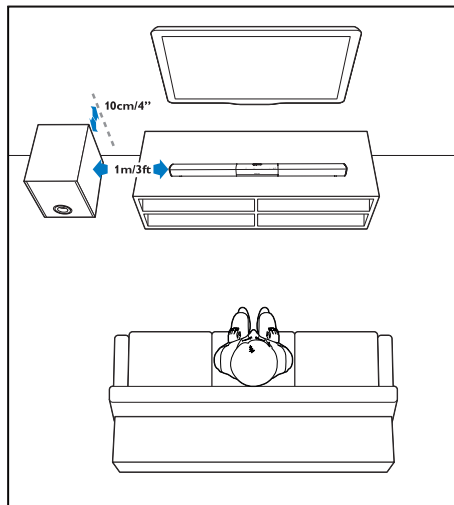
Przy pierwszym włączeniu produktu lub gdy produkt nie jest podłączony do sieci, zostanie wyświetlony monit o skonfigurowanie sieci w celu strumieniowego przesyłania muzyki z internetowych aplikacji muzycznych.



- ↳ Na panelu wyświetlacza produktu zostanie wyświetlony komunikat **SETUP** (konfiguracja).
- ↳ Na produkcie będzie migać biała dioda LED.
- Aby rozpocząć konfigurację sieci, zapoznaj się z rozdziałem „Wbudowana przystawka Chromecast i Spotify Connect”.
- Aby pominąć konfigurację sieci, wybierz inne źródło sygnału audio.

## Wybór miejsca

Umieść subwoofer w odległości co najmniej 1 metra od jednostki centralnej i 10 centymetrów od ściany. Aby uzyskać najlepszy efekt, ustaw subwoofer w sposób przedstawiony poniżej.



## Parowanie z subwooferem

Subwoofer bezprzewodowy jest automatycznie parowany z jednostką centralną za pośrednictwem połączenia bezprzewodowego po włączeniu jednostki centralnej i subwoofera. Ręczne sparowanie z jednostką centralną jest wymagane w jednym z następujących przypadków.

- Nie słychać dźwięku z jednostki centralnej w subwooferze.
- Więcej niż 1 zestaw **Philips HTL5160B** jest używany w bliskiej odległości (10 m).

- 1 Włącz jednostką centralną i subwoofer.
  - ↳ Jeśli połączenie z jednostką centralną zostanie utracone, wskaźnik na subwooferze będzie powoli migać na biało.

- 2 Naciśnij przycisk **CONNECT** (połączenie) na subwooferze, aby przełączyć go w tryb parowania.
  - ↳ Wskaźnik na subwooferze zacznie szybko migać na biało.
- 3 W trybie HDMI ARC (naciśnij przycisk **HDMI ARC**) w ciągu 6 sekund na pilocie zdalnego sterowania naciśnij dwukrotnie przycisk **🔊**, następnie naciśnij jeden raz przycisk **Głośność +**, a następnie przytrzymaj przycisk **BASS +**.
  - ↳ Jeśli parowanie zakończy się pomyślnie, wskaźnik na subwooferze zacznie świecić na biało.
  - ↳ Jeśli nie uda się przeprowadzić procesu parowania, wskaźnik na subwooferze będzie powoli migać na biało.
- 4 Jeśli nie uda się przeprowadzić procesu parowania, powtórz powyższe czynności.

#### Uwaga

- Jeśli przerwanie połączenia bezprzewodowego lub proces parowania trwa 1 minutę, subwoofer przełączy się automatycznie w tryb gotowości, a dioda LED na subwooferze wyłączy się.

## Podłączanie dźwięku z telewizora

Podłącz zestaw do telewizora. Dźwięk z programów telewizyjnych można odsłuchiwać przez głośniki zestawu.

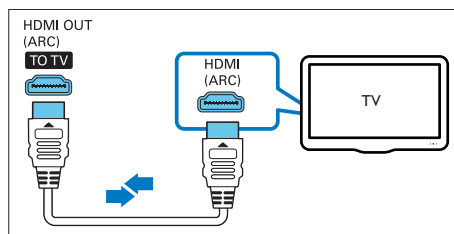
### Opcja 1: podłączenie zestawu do telewizora za pośrednictwem złącza HDMI (ARC)

#### Najlepsza jakość dźwięku

Ten produkt obsługuje złącze HDMI w wersji z funkcją Audio Return Channel (ARC). Za pomocą funkcji ARC można odsłuchiwać dźwięk z telewizora przy użyciu tego produktu i pojedynczego przewodu HDMI.

#### Co jest potrzebne:

- Przewód HDMI High Speed.
- Telewizor obsługujący zarówno standard HDMI ARC, jak i HDMI-CEC (więcej informacji na ten temat można znaleźć w instrukcji obsługi telewizora).
- W przypadku niektórych modeli telewizorów należy włączyć wyjście dla głośnika zewnętrznego w menu ustawień telewizora (więcej informacji na ten temat można znaleźć w instrukcji obsługi telewizora).



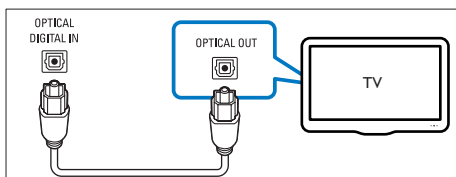
- 1 Podłącz jedną wtyczkę przewodu HDMI High Speed do złącza **HDMI OUT (ARC)** produktu, a drugą wtyczkę wsuń do złącza **HDMI ARC** w telewizorze.
  - Złącze **HDMI ARC** telewizora może być oznaczone w inny sposób. Szczegółowe informacje zawiera instrukcja obsługi telewizora.
- 2 Włącz obsługę funkcji HDMI-CEC w telewizorze.
  - W przypadku problemów z funkcją HDMI-CEC zapoznaj się z instrukcją obsługi telewizora, aby upewnić się, że konfiguracja HDMI-CEC jest prawidłowa. W razie potrzeby skontaktuj się z producentem telewizora.
- 3 Naciśnij przycisk **HDMI ARC** na pilocie produktu, aby włączyć połączenie HDMI ARC.

## Uwaga

- Nie ma 100-procentowej gwarancji współpracy ze wszystkimi urządzeniami HDMI-CEC.
- Jeśli telewizor nie jest zgodny ze standardem HDMI ARC, podłącz przewód audio, aby słuchać dźwięku z telewizora za pośrednictwem produktu.

## Opcja 2: podłączenie do telewizora za pomocą przewodu optycznego

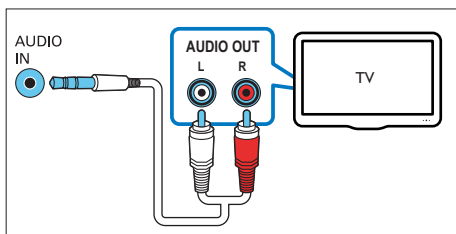
Najlepsza jakość dźwięku



- 1 Podłącz jedną wtyczkę przewodu optycznego do złącza **OPTICAL** produktu, a drugą wtyczkę wsuń do optycznego gniazda wyjściowego w telewizorze.
  - Cyfrowe wyjście optyczne w telewizorze może być oznaczone jako **OPTICAL OUT**, **SPDIF** lub **SPDIF OUT**.
- 2 Naciśnij przycisk **OPTICAL** na pilocie produktu, aby włączyć połączenie optyczne.

## Opcja 3: podłączenie analogowych przewodów audio do telewizora

Średnia jakość dźwięku



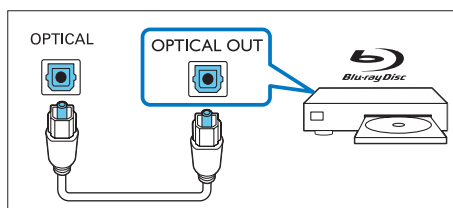
- 1 Za pomocą przewodu analogowego połącz złącze **AUDIO IN** (gniazdo typu jack 3,5 mm) tego produktu z analogowym wyjściem audio (czerwone i białe) w telewizorze.
  - Analogowe wyjście audio w urządzeniu zewnętrznym może być oznaczone jako **AUDIO OUT**.
- 2 Naciśnij przycisk **AUDIO IN** na pilocie produktu, aby włączyć analogowe połączenie audio.

## Podłączanie dźwięku z innych urządzeń

Dźwięk z innych urządzeń można odsłuchiwać przez głośniki produktu.

## Opcja 1: podłączenie innych urządzeń za pomocą przewodu optycznego

Najlepsza jakość dźwięku

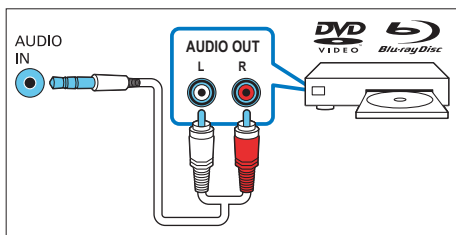


- 1 Podłącz jedną wtyczkę przewodu optycznego do złącza **OPTICAL** produktu, a drugą wtyczkę wsuń do optycznego gniazda wyjściowego w urządzeniu zewnętrznym.
  - Cyfrowe wyjście optyczne w urządzeniu zewnętrznym może być oznaczone jako **OPTICAL OUT**, **SPDIF** lub **SPDIF OUT**.
- 2 Naciśnij przycisk **OPTICAL** na pilocie produktu, aby włączyć połączenie optyczne.

---

## Opcja 2: podłączenie innych urządzeń za pomocą analogowych przewodów audio

Średnia jakość dźwięku



- 1 Za pomocą przewodu analogowego połącz złącze **AUDIO IN** (gniazdo typu jack 3,5 mm) tego produktu z analogowym wyjściem audio (czerwone i białe) w urządzeniu zewnętrznym.
  - Analogowe wyjście audio w urządzeniu zewnętrznym może być oznaczone jako **AUDIO OUT**.

- 2 Naciśnij przycisk **AUDIO IN** na pilocie produktu, aby włączyć analogowe połączenie audio.

---

## Podłączenie urządzeń cyfrowych za pośrednictwem złącza HDMI

Podłącz urządzenie cyfrowe, takie jak dekodery, odtwarzacz DVD/Blu-ray lub konsolę do gier do tego produktu za pośrednictwem pojedynczego połączenia HDMI. Kiedy urządzenia są podłączone w ten sposób, podczas odtwarzania pliku lub grania w grę

- obraz jest automatycznie wyświetlany na telewizorze,
- dźwięk jest automatycznie odtwarzany za pośrednictwem produktu.

- 1 Za pomocą przewodu HDMI High Speed połącz złącze **HDMI OUT** urządzenia cyfrowego ze złączem **HDMI IN** produktu.
- 2 Podłącz jedną wtyczkę przewodu HDMI High Speed do złącza **HDMI OUT (ARC)** produktu, a drugą wtyczkę wsuń do złącza **HDMI** w telewizorze.
  - W telewizorze i podłączonym urządzeniu włącz funkcję sterowania HDMI-CEC (jeśli jest dostępna). Szczegółowe informacje zawiera instrukcja obsługi telewizora i urządzenia.
- 3 Naciśnij przycisk **HDMI IN** na pilocie produktu, aby włączyć połączenie HDMI IN.
  - Jeśli telewizor nie jest zgodny ze standardem HDMI CEC, wybierz odpowiednie wejście wideo w telewizorze.

# 4 Wbudowana przystawka Chromecast i Spotify Connect

Za pomocą głośników produktu można słuchać muzyki z następujących internetowych serwisów muzycznych.

- Aplikacje obsługujące Chromecast
- Spotify Connect

## Co jest potrzebne:

- Smartfon/tablet z systemem Android 4.3 lub nowszym; iPhone/iPad z systemem iOS 8.0 lub nowszym.
- Pobierz aplikację Philips „HCWeSet” z Google Play lub iOS App Store.
- Router sieciowy.
- Przewód sieciowy (w przypadku połączenia przewodowego).

## Podłączanie produktu do sieci

Aby korzystać z usług wbudowana przystawka Chromecast i Spotify Connect, należy skonfigurować sieć w celu podłączenia do niej produktu.

### Przed uruchomieniem

- Upewnij się, że produkt i urządzenie przenośne są w tej samej sieci.
- W przypadku korzystania z sieci przewodowej podłącz przewód sieciowy do złącza LAN na produkcie i routera sieciowego.
- Produkt jest wyposażony we wbudowaną funkcję Wi-Fi, co pozwala korzystać również z sieci bezprzewodowej.

- 1 Uruchom aplikację Philips „HCWeSet” w urządzeniu przenośnym.
- 2 Postępuj według instrukcji aplikacji wyświetlanych na ekranie, aby zakończyć konfigurację.

- Na stronie początkowej konfiguracji wybierz opcję „Setup New Speaker” (Konfiguracja nowego głośnika), aby rozpocząć konfigurację.
- **Dla użytkowników systemu iOS:** po wyświetleniu komunikatu przejdź do listy sieci Wi-Fi w urządzeniu z systemem iOS, aby wybrać ten produkt, a następnie powróć do aplikacji w celu kontynuowania konfiguracji sieci.
- Gdy produkt łączy się z siecią, na produkcie miga biała dioda LED.
- Gdy produkt jest połączony z siecią, na produkcie świeci biała dioda LED.



### Uwaga

- Podczas konfiguracji sieci zaakceptuj umowę dotyczącą prywatności i usługi firmy Google, aby korzystać z aplikacji obsługujących Chromecast.
- Jeśli podczas konfiguracji sieci nie można nawiązać połączenia sieciowego, postępuj zgodnie z instrukcjami wyświetlanymi na ekranie, aby ponownie nawiązać połączenie.

## Strumieniowe przesyłanie muzyki do produktu

Po pomyślnym zakończeniu konfiguracji sieci można strumieniowo przysyłać muzykę do tego produktu z internetowych serwisów wbudowana przystawka Chromecast i Spotify Connect.


- 1 Uruchom aplikację Philips „HCWeSet” w urządzeniu przenośnym.
- 2 Przejdź do strony głównej aplikacji.  
↳ Na stronie głównej wyświetlone są aplikacje obsługujące Chromecast i aplikacja Spotify.
- 3 Dotknij ikony serwisu muzycznego, aby rozpocząć odtwarzanie muzyki.
  - Jeśli aplikacja muzyczna jest już zainstalowana w urządzeniu przenośnym, aplikacja ta zostanie uruchomiona.

- Jeśli aplikacja muzyczna nie jest zainstalowana w urządzeniu przenośnym, nastąpi przekierowanie do Google Play lub iOS App Store w celu zainstalowania aplikacji.
  - Aby dowiedzieć się, w jaki sposób korzystać z usług wbudowana przystawka Chromecast i Spotify Connect, zapoznaj się z rozdziałem „Poruszanie się po menu głównym aplikacji”.
- ↳ Muzyka, która jest odtwarzana w urządzeniu przenośnym, jest przesyłana strumieniowo do tego produktu.

### Uwaga

- Po zakończeniu konfiguracji sieci możesz także bezpośrednio uruchomić aplikacje obsługujące Chromecast (np. Google Play Music, TuneIn Radio itp.) lub aplikację Spotify, aby przesyłać strumieniowo muzykę do produktu.
- Aby korzystać z usługi Spotify Connect, musisz być użytkownikiem Spotify Premium.
- Po wykryciu aktualizacji oprogramowania na produkcie świeci się pomarańczowa dioda LED.

## Poruszanie się po menu głównym aplikacji

- 1 Uruchom aplikację Philips „HCWeSet” w urządzeniu przenośnym.
- 2 Przejdź do strony głównej aplikacji.
- 3 Dotknij , aby przejść do menu opcji następujących funkcji.
  - Opcja „My Speakers” (Moje głośniki) umożliwia aktualizację oprogramowania produktu, przywrócenie jego domyślnych ustawień fabrycznych itp.
  - Informacje o korzystaniu z wbudowana przystawka Chromecast.
  - Informacje o korzystaniu z Spotify Connect.
  - Dostęp do informacji prawnych i powiadomień.
  - Dostęp do działu obsługi klienta.



## 5 Obsługa sprzętu

W tej części opisano korzystanie z produktu do odtwarzania materiałów z różnych źródeł.

### Przed uruchomieniem

- Wykonaj niezbędne połączenia opisane w skróconej instrukcji obsługi lub pobierz instrukcję obsługi ze strony internetowej [www.philips.com/support](http://www.philips.com/support).
- Przełącz zestaw na odpowiednie źródło dla innych urządzeń.

## Regulacja głośności

- 1 Naciśnij przycisk **Głośność +/-**, aby zwiększyć lub zmniejszyć poziom głośności.
  - Aby wyłączyć dźwięk, naciśnij przycisk .
  - Aby przywrócić dźwięk, ponownie naciśnij przycisk  lub przycisk **Głośność +/-**.

## Ustawienia dźwięku

W tej części opisano ustawienie optymalnego dźwięku dla filmów i muzyki.

### Tryb dźwięku

Można wybrać jeden z zaprogramowanych trybów dźwięku odpowiedni do odtwarzanego filmu lub muzyki.

- Naciśnij przycisk **SURR**, aby włączyć dźwięk przestrzenny. Idealny do oglądania filmów.
- Naciśnij przycisk **MUSIC**, aby włączyć dwu- lub wielokanałowy dźwięk stereo. Idealny do słuchania muzyki.
- Naciśnij przycisk **VOICE**, aby włączyć efekt dźwiękowy, dzięki któremu głos ludzki jest czystszy i bardziej zrozumiały.
- Naciśnij przycisk **SMART**, aby automatycznie wybrać zaprogramowany

tryb dźwięku (SURR, MUSIC lub VOICE) w oparciu o rodzaj sygnału wejściowego w celu optymalizacji jakości dźwięku.

---

## Korektor

Zmień ustawienia wysokiej częstotliwości (tony wysokie) oraz niskiej częstotliwości (basy) produktu.

- 1 Za pomocą przycisku **TREBLE +/-** lub **BASS +/-** dostosuj częstotliwość.

---

## Synchronizacja obrazu i dźwięku

Jeśli dźwięk nie jest zsynchronizowany z obrazem, można opóźnić dźwięk w celu jego dopasowania do obrazu.

- 1 Naciśnij przycisk **AUDIO SYNC +/-**, aby zsynchronizować dźwięk z obrazem.
  - **AUDIO SYNC +** zwiększa opóźnienie dźwięku, a **AUDIO SYNC -** zmniejsza opóźnienie dźwięku.

---

## Automatyczna regulacja głośności

Włącz funkcję automatycznej regulacji głośności, aby utrzymać stały poziom głośności w przypadku przełączenia na źródło lub kanał telewizyjny o innym poziomie głośności.

- 1 Naciśnij przycisk **AUTO VOL ON/OFF**, aby włączyć lub wyłączyć automatyczną regulację głośności.

---

## Tryb nocny

Tryb nocny umożliwia słuchanie po cichu — pozwala wyciszyć głośne dźwięki podczas odtwarzania dźwięku. Tryb nocny jest dostępny tylko w przypadku ścieżek dźwiękowych Dolby Digital.

- 1 Naciśnij przycisk **NIGHT ON/OFF**, aby włączyć lub wyłączyć tryb nocny.



### Uwaga

- Jeśli automatyczna regulacja głośności jest włączona, nie można włączyć trybu nocnego.

---

## Odtwarzanie dźwięku przez połączenie Bluetooth

Korzystając z połączenia Bluetooth, połącz produkt z urządzeniem Bluetooth (np. iPad, iPhone, iPod touch, telefon Android lub laptop). Dzięki temu możesz odsłuchiwać pliki audio zapisane w urządzeniu przez głośniki tego produktu.

### Co jest potrzebne:

- Urządzenie Bluetooth, które obsługuje:
  - Profile Bluetooth: A2DP, AVRCP
  - Wersja technologii Bluetooth: Bluetooth w wersji 4.1 z Bluetooth Low Energy
- Maksymalny zasięg działania między jednostką centralną a urządzeniem Bluetooth wynosi około 10 metrów.

- 1 Naciśnij przycisk **Ⓚ** na pilocie zdalnego sterowania, aby przełączyć produkt w tryb Bluetooth.

↳ Na panelu wyświetlacza zaczną migać komunikat **BT**.

- 2 W urządzeniu Bluetooth włącz funkcję Bluetooth, następnie znajdź i wybierz opcję **Philips HTL5160**, aby nawiązać połączenie (informacje na ten temat można znaleźć w instrukcji obsługi urządzenia Bluetooth w części dotyczącej włączania funkcji Bluetooth).

↳ Podczas nawiązywania połączenia komunikat **BT** na panelu wyświetlacza zaczną migać.

- 3 Poczekaj, aż produkt wyemituje sygnał dźwiękowy.

↳ Po pomyślnym nawiązaniu połączenia Bluetooth na panelu wyświetlacza zostanie wyświetlony komunikat **BT**.

↳ Jeśli połączenie nie zostanie nawiązane, komunikat **BT** na panelu wyświetlacza będzie nieprzerwanie migać.

- 4 Wybór i odtwarzanie plików dźwiękowych lub muzyki w urządzeniu Bluetooth.
  - Jeśli podczas odtwarzania pojawi się połączenie przychodzące, odtwarzanie muzyki zostanie wstrzymane. Odtwarzanie zostanie wznowione po zakończeniu połączenia (ta funkcja jest zależna od podłączonego telefonu).
  - Jeśli urządzenie Bluetooth obsługuje profil AVRCP, na pilocie zdalnego sterowania możesz nacisnąć przycisk **◀ / ▶**, aby pominąć utwór; lub przycisk **▶||**, aby wstrzymać lub wznowić odtwarzanie.
- 5 Aby wyjść z menu Bluetooth, wybierz inne źródło.
  - Po przełączeniu się z powrotem na działanie w trybie Bluetooth, połączenie Bluetooth pozostanie aktywne.

#### Uwaga

- Przesyłanie strumieniowe muzyki może zostać zakłócone przez przeszkody znajdujące się między urządzeniem a tym produktem. Takimi przeszkodami mogą być ściany, metalowe obudowy urządzeń lub inne urządzenia znajdujące się w pobliżu i działające w tej samej częstotliwości.
- Jeśli chcesz połączyć produkt z innym urządzeniem Bluetooth, naciśnij i przytrzymaj przycisk **0** na pilocie, aby odłączyć aktualnie podłączone urządzenie Bluetooth.

## Nawiązywanie połączenia Bluetooth za pomocą funkcji NFC

NFC (Near Field Communication) to technologia umożliwiająca bezprzewodową komunikację o niewielkim zasięgu między urządzeniami obsługującymi funkcję NFC, takimi jak telefony komórkowe.

#### Co jest potrzebne:

- Urządzenie Bluetooth z funkcją NFC.
- Aby dokonać parowania, dotknij urządzeniem NFC znacznika **NFC** produktu.

- 1 Włącz funkcję NFC w urządzeniu Bluetooth (więcej informacji można znaleźć w instrukcji obsługi urządzenia).
- 2 Dotykaj urządzeniem NFC znacznika **NFC** produktu, aż produkt wyemituje sygnał dźwiękowy.
  - W przypadku nawiązywania połączenia po raz pierwszy w niektórych urządzeniach przenośnych może zostać wyświetlone zapytanie dotyczące parowania. Wybierz opcję „YES” (TAK), aby nawiązać połączenie.
  - ↳ Po pomyślnym nawiązaniu połączenia Bluetooth na panelu wyświetlacza zostanie wyświetlony komunikat **BT**.
  - ↳ Jeśli połączenie nie zostanie nawiązane, komunikat **BT** na panelu wyświetlacza będzie nieprzerwanie migać.
- 3 Wybierz i rozpocznij odtwarzanie plików dźwiękowych lub muzyki w urządzeniu NFC.
  - Aby przerwać połączenie, ponownie dotknij urządzeniem NFC znacznika **NFC** produktu.

---

## odtwarzacz MP3

Podłączanie odtwarzacza MP3 w celu odtwarzania plików dźwiękowych lub muzyki.

#### Co jest potrzebne:

- Odtwarzacz MP3.
- Stereofoniczny przewód audio 3,5 mm.

- 1 Za pomocą stereofonicznego przewodu audio 3,5 mm podłącz odtwarzacz MP3 do złącza **AUDIO IN** produktu.
- 2 Naciśnij przycisk **AUDIO IN** na pilocie.
- 3 W celu wybierania i odtwarzania plików dźwiękowych lub muzyki skorzystaj z elementów sterujących odtwarzacza MP3.



---

## Urządzenia pamięci masowej USB

Śluchaj muzyki zapisanej w urządzeniu pamięci masowej USB, takim jak odtwarzacz MP3, karta pamięci flash USB itp.

### Co jest potrzebne:

- Urządzenie pamięci masowej USB sformatowane w systemie plików FAT lub NTFS oraz zgodne ze standardem Mass Storage Class.

**1** Podłącz urządzenie pamięci masowej USB do produktu.

**2** Naciśnij przycisk **USB** na pilocie.

- 3** Odtwarzaniem można sterować za pomocą pilota.
- Naciśnij przycisk **▶||**, aby rozpocząć, wstrzymać lub wznowić odtwarzanie.
  - Naciśnij przycisk **◀/▶**, aby przejść do poprzedniego lub następnego utworu.
  - Podczas odtwarzania z urządzenia USB naciśnij i przytrzymaj przycisk **USB**, aby włączyć tryb powtarzania, a następnie naciśnij przycisk **USB**, aby wybrać jeden z następujących trybów odtwarzania.
    - **RPT-TRACK**: powtarzanie bieżącego utworu.
    - **RPT-ALL**: powtarzanie wszystkich ścieżek w danym folderze.
    - **RPT-RAND**: odtwarzanie losowe w danym folderze.
    - **RPT-OFF**: wyjście z trybu powtarzania lub odtwarzania losowego.

### Uwaga

- Produkt może być niezgodny z niektórymi typami urządzeń pamięci masowej USB.
- Jeśli używany jest przedłużacz USB, koncentrator USB lub uniwersalny czytnik USB, urządzenie pamięci masowej USB może nie zostać rozpoznane.
- Protokoły PTP i MTP wykorzystywane przez aparaty cyfrowe nie są obsługiwane.
- Nie należy odłączać urządzenia pamięci masowej USB w trakcie jego odczytu.
- Pliki muzyczne (MP3) zabezpieczone przed kopiowaniem (DRM) nie są obsługiwane.
- Obsługiwany port USB: 5 V  $\overline{DC}$ , 1 A.

---

## Auto standby

### Sieciowy tryb gotowości

Gdy produkt jest podłączony do sieci, automatycznie przełącza się w sieciowy tryb gotowości po 15 minutach braku aktywności. Sieciowy tryb gotowości skracza czas uruchamiania z trybu gotowości i jest zoptymalizowany do strumieniowego przesyłania muzyki z aplikacji mobilnych.

### Tryb gotowości ECO

Gdy produkt nie jest podłączony do sieci, produkt automatycznie przełącza się w tryb gotowości ECO po 15 minutach braku aktywności. Tryb gotowości ECO wydłuża czas uruchamiania z trybu gotowości i zmniejsza pobór prądu.

### Uwaga

- Jeśli produkt jest w trybie gotowości ECO, świeci się czerwona dioda LED.
- Jeśli produkt jest w sieciowym trybie gotowości, świeci się biała dioda LED, a czerwona dioda LED wyłącza się.

---

## Ustawianie jasności wyświetlacza

Aby wybrać różne poziomy jasności panelu wyświetlacza tego produktu, można nacisnąć kilkakrotnie przycisk **DIM**.

Jeśli wybierzesz opcję **AUTO OFF**, komunikat LED zostanie wyłączony po 10 sekundach braku aktywności przycisków.

---

## Zastosowanie ustawień fabrycznych

W przypadku braku reakcji produktu lub wystąpienia problemu z konfiguracją sieci można przywrócić ustawienia fabryczne produktu.



### Uwaga

- Po zakończeniu procesu przywracania ustawień fabrycznych produkt automatycznie wyłączy się i włączy ponownie.

### Opcja 1:

- 1 Uruchom aplikację Philips „HCWeSet” w urządzeniu przenośnym.
  - Upewnij się, że urządzenie jest podłączone do sieci.
- 2 Przejdź do strony głównej aplikacji.
- 3 Dotknij ☰, aby przejść do menu opcji.
- 4 Wybierz opcję „My Speakers” (Moje głośniki).
  - ↳ Zostanie wyświetlona lista podłączonych urządzeń.
- 5 Wybierz opcję „Factory Reset” (Przywracanie ustawień fabrycznych) i wykonaj instrukcje wyświetlane na ekranie, aby dokończyć.

### Opcja 2:

- 1 Na spodzie produktu naciśnij szpilką przycisk **RESET**, aby zresetować.


### Opcja 3:

- 1 W trybie HDMI ARC (naciśnij przycisk **HDMI ARC**) naciśnij dwukrotnie przycisk **⏮**, następnie jeden raz naciśnij przycisk **Głośność -**, a następnie przytrzymaj przycisk **BASS -**.

# 6 Aktualizacja oprogramowania

Aby korzystać z najlepszych funkcji i wsparcia technicznego, należy zaktualizować urządzenie przy użyciu najnowszego oprogramowania.

## Sprawdzanie wersji oprogramowania


- 1 Uruchom aplikację Philips „HCWeSet” w urządzeniu przenośnym.
  - Upewnij się, że urządzenie jest podłączone do sieci.
- 2 Przejdź do strony głównej aplikacji.
- 3 Dotknij , aby przejść do menu opcji.
- 4 Wybierz opcję „My Speakers” (Moje głośniki).
  - ↳ Zostanie wyświetlona lista podłączonych urządzeń.
- 5 Wybierz opcję „About” (Informacje o urządzeniu).
  - ↳ Zostanie wyświetlony numer wersji oprogramowania wraz z innymi informacjami o produkcie.

### Uwaga

- W przypadku wykrycia aktualizacji oprogramowania, kiedy produkt jest podłączony do sieci, na produkcie świeci się pomarańczowa dioda LED.
- Aktualizacja może zająć około 3 minut.

## Aktualizacja oprogramowania przez Internet

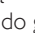
- 1 Uruchom aplikację Philips „HCWeSet” w urządzeniu przenośnym.
  - Upewnij się, że urządzenie jest podłączone do sieci.
- 2 Przejdź do strony głównej aplikacji.

- 3 Dotknij , aby przejść do menu opcji.
- 4 Wybierz opcję „My Speakers” (Moje głośniki).
  - ↳ Zostanie wyświetlona lista podłączonych urządzeń.
- 5 Wybierz nazwę tego produktu, a następnie wybierz kolejno „Software Update” (Aktualizacja oprogramowania) > „Network” (Sieć).
- 6 Postępuj według instrukcji na ekranie, aby zakończyć aktualizację.
  - ↳ Podczas aktualizacji na panelu wyświetlacza jest widoczny komunikat „UPG” (aktualizacja).
  - ↳ Po zakończeniu aktualizacji oprogramowania produkt automatycznie wyłączy się i włączy się ponownie.
  - ↳ Jeśli aktualizacja nie powiedzie się, na panelu wyświetlacza będzie widoczny komunikat „FAIL” (niepowodzenie).

## Aktualizacja oprogramowania przez port USB

### Co jest potrzebne:

- Urządzenie pamięci masowej USB sformatowane w systemie FAT16, FAT32 lub NTFS.

- 1 Sprawdź najnowszą wersję oprogramowania na stronie [www.philips.com/support](http://www.philips.com/support).
  - Znajdź swój model i kliknij pozycję „Oprogramowanie i sterowniki”.
- 2 Pobierz oprogramowanie na urządzenie pamięci masowej USB.
  - ① Rozpakuj pobrany plik i upewnij się, że rozpakowany folder nosi nazwę „UPG”.
  - ② Umieść plik „UPG” w katalogu głównym.
- 3 Podłącz urządzenie pamięci masowej USB do gniazda  (USB) opisywanego produktu.

- 4 Uruchom aplikację Philips „HCWeSet” w urządzeniu przenośnym.
  - Upewnij się, że urządzenie jest podłączone do sieci.
- 5 Przejdź do strony głównej aplikacji.
- 6 Dotknij ☰, aby przejść do menu opcji.
- 7 Wybierz opcję „My Speakers” (Moje głośniki).
  - ↳ Zostanie wyświetlona lista podłączonych urządzeń.
- 8 Wybierz nazwę tego produktu, a następnie wybierz kolejno „Software Update” (Aktualizacja oprogramowania) > „USB”.
- 9 Postępuj według instrukcji na ekranie, aby zakończyć aktualizację.
  - ↳ Podczas aktualizacji na panelu wyświetlacza jest widoczny komunikat „UPG” (aktualizacja).
  - ↳ Po zakończeniu aktualizacji oprogramowania produkt automatycznie wyłączy się i włączy się ponownie.
  - ↳ Jeśli aktualizacja nie powiedzie się, na panelu wyświetlacza będzie widoczny komunikat „FAIL” (niepowodzenie).



### Przeostroga

- Podczas procesu aktualizacji nie wyłączaj zasilania i nie odłączaj urządzenia pamięci masowej USB, ponieważ może to spowodować uszkodzenie odtwarzacza.

## 7 Montaż naścienny

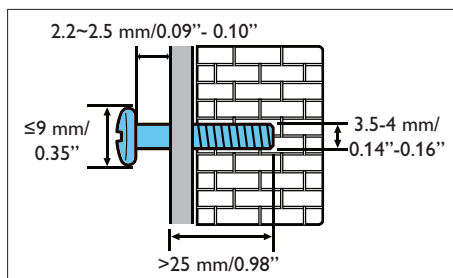


### Uwaga

- Przed przystąpieniem do montażu na ścianie upewnij się, że ściana utrzyma ciężar produktu.
- W przypadku montażu naściennego urządzenie musi być bezpiecznie przymocowane do ściany w sposób zgodny z instrukcją montażu. Niewłaściwy montaż na ścianie może spowodować wypadek, obrażenia lub uszkodzenia. W przypadku pytań skontaktuj się z działem obsługi klienta w swoim kraju.

### Długość/średnica śruby

Do zamontowania produktu na ścianie używaj śrub o odpowiedniej długości i średnicy, dostosowanych do rodzaju montażu.



Zapoznaj się z zamieszczoną w skróconej instrukcji obsługi ilustracją dotyczącą montażu produktu na ścianie.

- 1) Użyj dołączonego do zestawu papierowego znacznika, aby zaznaczyć dwa otwory na ścianie, a następnie wkręć w otwory dwie odpowiednie śruby.
- 2) Zamocuj do produktu dwa dołączone wsporniki do montażu naściennego.
- 3) Zawieś produkt na ścianie.

# 8 Dane techniczne produktu



## Uwaga

- Dane techniczne i wygląd zewnętrzny mogą ulec zmianie bez powiadomienia.

---

## Wzmacniacz

- Całkowita moc wyjściowa: 320 W RMS (+/- 0,5 dB, całkowite zniekształcenia harmoniczne: 10%)
- Pasmo przenoszenia: 20 Hz–20 kHz / +/- 3 dB
- Odstęp sygnału od szumu: > 65 dB (CCIR) / (poziom dźwięku A)
- Czułość wejściowa:
  - AUDIO IN: 1 V

---

## Audio

- Cyfrowe wejście audio S/PDIF:
  - Optyczne: TOSLINK

---

## USB

- Zgodność: szybkie złącze USB (2.0)
- Obsługiwana klasa: klasa pamięci masowej USB (MSC)
- System plików: FAT16, FAT32, NTFS

---

## Formaty plików

- .aac, .mka, .mp3, .wav, .m4a, .flac, .ogg, .ape, .dsf, .dff

---

## Sieć WLAN

- Pasmo częstotliwości / moc wyjściowa:
  - 2412–2472 MHz (Europa) /  $\leq 20$  dBm
  - 2412–2462 MHz (Stany Zjednoczone i Azja) /  $\leq 20$  dBm
  - 5180–5240 MHz (cały świat) /  $\leq 14$  dBm

- 5745–5825 MHz (Stany Zjednoczone i Azja) /  $\leq 14$  dBm
- W Europie zakres 5150–5350 MHz jest ograniczony do użytku w pomieszczeniach.
- Obsługa standardów bezprzewodowych: IEEE802.11 a/b/g/n
- Obsługiwane kanały:
  - **2,4 GHz:** od 1 do 13 (Europa) lub od 1 do 11 (Stany Zjednoczone i Azja)
  - **5,X GHz:** 36, 40, 44 i 48 (cały świat) oraz 149, 153, 157, 161 i 165 (Stany Zjednoczone i Azja)

---

## Bluetooth

- Profile Bluetooth: A2DP, AVRCP
- Wersja technologii Bluetooth: Bluetooth w wersji 4.1 z Bluetooth Low Energy
- Pasmo częstotliwości / moc wyjściowa: 2400–2483,5 MHz /  $\leq 20$  dBm
- Częstotliwość NFC: 13,56 MHz

---

## Łącze głośnika bezprzewodowego

- Pasmo częstotliwości: 5730–5845 MHz
- Moc wyjściowa:  $\leq 14$  dBm

---

## Jednostka centralna

- Zasilanie:
  - Model (zasilacz sieciowy marki Philips): TNUA3202003
  - Wejście: 100–240 V~, 50/60 Hz, 1,65 A
  - Wyjście: 32 V  $\equiv$ , 2,0 W
- Pobór mocy w trybie gotowości
  - Tryb gotowości ECO:  $\leq 0,5$  W
  - Sieciowy tryb gotowości:  $< 6$  W
- Wymiary (S x W x G): 1100 x 51 x 69 mm
- Waga: 2,2 kg
- **Wbudowane głośniki:**
  - Kanał lewy/prawy: 4 niskotonowe (90 mm/3,5" x 34 mm/1,3", 6 omów) + 2 wysokotonowe (25,4 mm/1", 4 omy)
  - Kanał centralny: 1 niskotonowy (90 mm/3,5" x 34 mm/1,3", 3 omy) + 1 wysokotonowy (25,4 mm/1", 4 omy)

- Temperatura i wilgotność podczas pracy: 0–45°C, 5–90% wilgotności w przypadku wszystkich stref klimatycznych
- Temperatura i wilgotność podczas przechowywania: -40–70°C, 5–95%

---

### Subwoofer

- Zasilanie: 220–240 V~, 50–60 Hz
- Pobór mocy: 30 W
- Pobór mocy w trybie gotowości: ≤ 0,5 W
- Impedancja: 2 om
- Przetwornik głośnika: 1 niskotonowy 203 mm (8")
- Wymiary (S x W x G): 205 x 316 x 401 mm
- Waga: 7,0 kg

---

### Baterie do pilota zdalnego sterowania

- 2 x AAA-R03-1,5 V

---

### Oszczędzanie energii w trybie gotowości

- Gdy produkt pozostaje nieaktywny przez 15 minut, następuje automatyczne przełączenie w tryb gotowości lub sieciowy tryb gotowości.
- Aby dezaktywować połączenie Bluetooth, naciśnij i przytrzymaj przycisk Bluetooth na pilocie zdalnego sterowania.
- Aby aktywować połączenie Bluetooth, włącz je w urządzeniu Bluetooth lub za pomocą znacznika NFC (jeśli jest dostępny).

## 9 Rozwiązywanie problemów



### Ostrzeżenie

- Ryzyko porażenia prądem. Nigdy nie zdejmuj obudowy urządzenia.

Aby zachować ważność gwarancji, nigdy nie próbuj samodzielnie naprawiać urządzenia. W przypadku problemów w trakcie korzystania z produktu przed wezwaniem serwisu wykonaj poniższe czynności sprawdzające. Jeśli nadal nie uda się rozwiązać problemu, pomoc techniczną można uzyskać na stronie internetowej [www.philips.com/support](http://www.philips.com/support).

---

### Jednostka centralna

#### Przyciski na produkcie nie działają.

- Odłącz produkt od gniazdka elektrycznego na kilka minut, a następnie podłącz go ponownie.

---

### Dźwięk

#### Brak dźwięku z głośników zestawu.

- Za pomocą przewodu audio podłącz produkt do telewizora lub innych urządzeń.
- Upewnij się, że wejście audio urządzenia zostało połączone z wyjściem audio telewizora lub innych urządzeń.
- Przywróć ustawienia fabryczne tego produktu.
- Na pilocie zdalnego sterowania wybierz właściwe wejście audio.
- Upewnij się, że produkt nie jest wyciszony.

#### Zniekształcony dźwięk lub echo.

- Jeśli dźwięk z telewizora jest odtwarzany za pośrednictwem produktu, telewizor powinien być wyciszony.

#### Dźwięk nie jest zsynchronizowany z obrazem.

- Naciśnij przycisk **AUDIO SYNC +/-**, aby zsynchronizować dźwięk z obrazem.

**Na panelu wyświetlacza jest wyświetlany komunikat o błędzie.**

- Gdy wyświetlany jest napis „ERROR”, oznacza to, że format sygnału audio nie jest obsługiwany.
- Gdy miga napis „ARC”, oznacza to, że podłączony telewizor nie jest zgodny ze standardem HDMI ARC lub wykryto nieobsługiwany format dźwięku.

---

## Bluetooth

**Urządzenia nie można połączyć z produktem.**

- Urządzenie nie obsługuje profili wymaganych przez produkt.
- Funkcja Bluetooth nie została włączona w urządzeniu. Informacje na temat włączania tej funkcji można znaleźć w instrukcji obsługi urządzenia.
- Urządzenie nie jest prawidłowo podłączone. Podłącz je prawidłowo.
- Produkt nawiązał już połączenie z innym urządzeniem Bluetooth. Odłącz podłączone urządzenie i spróbuj ponownie.

**Jakość odtwarzania dźwięku z podłączonego urządzenia Bluetooth jest słaba.**

- Odbiór sygnału Bluetooth jest słaby. Zmniejsz odległość między urządzeniem a produktem lub usuń przeszkody między nimi.

**Podłączone urządzenie Bluetooth łączy się i rozłącza.**

- Odbiór sygnału Bluetooth jest słaby. Zmniejsz odległość między urządzeniem a produktem lub usuń przeszkody między nimi.
- Wyłącz funkcję Wi-Fi w urządzeniu Bluetooth, aby uniknąć zakłóceń.
- W niektórych urządzeniach Bluetooth połączenie Bluetooth może być rozłączane automatycznie w celu oszczędzania energii. Nie oznacza to nieprawidłowego działania produktu.

---

## NFC

**Urządzenia nie można połączyć z zestawem za pomocą funkcji NFC.**

- Upewnij się, że urządzenie obsługuje funkcję NFC.
- Upewnij się, że funkcja NFC jest włączona w urządzeniu (szczegółowe informacje można znaleźć w instrukcji obsługi urządzenia).
- Aby dokonać parowania, dotknij urządzeniem NFC znacznik **NFC** zestawu.

---

## Usługi internetowe

**Nie można strumieniowo przysłać muzyki z serwisów wbudowana przystawka Chromecast lub Spotify Connect do tego produktu.**

- Produkt nie jest podłączony do sieci; należy również przeprowadzić początkową konfigurację, jeśli konfiguracja nie została zakończona.

**Produktu nie można podłączyć do sieci.**

- Upewnij się, że sieć bezprzewodowa nie jest zakłócana przez kuchenki mikrofalowe, telefony DECT lub inne urządzenia Wi-Fi znajdujące się w pobliżu.
- Ustaw router bezprzewodowy w odległości do pięciu metrów od produktu.
- Upewnij się, że produkt i urządzenie przenośne są w tej samej sieci.
- Przywróć ustawienia fabryczne tego produktu.



Manufactured under license from Dolby Laboratories. Dolby, Pro Logic, and the double-D symbol are trademarks of Dolby Laboratories.



Manufactured under license from Dolby Laboratories. Dolby and the double-D symbol are trademarks of Dolby Laboratories.



The terms HDMI and HDMI High-Definition Multimedia Interface, and the HDMI Logo are trademarks or registered trademarks of HDMI Licensing LLC in the United States and other countries.



The Bluetooth® word mark and logos are registered trademarks owned by Bluetooth SIG, Inc. and any use of such marks by Gibson Innovations Limited is under license. Other trademarks and trade names are those of their respective owners.



The N Mark is a trademark or registered trademark of NFC Forum, Inc. in the United States and in other countries.



Chromecast is a trademark of Google Inc.



The Spotify Software is subject to third party licenses found here: [www.spotify.com/connect/third-party-licenses](http://www.spotify.com/connect/third-party-licenses).



# License Texts and Acknowledgements for any open source software used in this Philips product

Instructions to obtain source code for this software can be found in the user manual, or in the supplied safety leaflet (if available).

## 1. U-boot

```
#
# (C) Copyright 2000 - 2009
# Wolfgang Denk, DENX Software Engineering, wd@denx.de.
#
# See file CREDITS for list of people who contributed to this
# project.
#
# This program is free software; you can redistribute it and/or
# modify it under the terms of the GNU General Public License as
# published by the Free Software Foundation; either version 2 of
# the License, or (at your option) any later version.
#
# This program is distributed in the hope that it will be useful,
# but WITHOUT ANY WARRANTY; without even the implied
# warranty of MERCHANTABILITY or FITNESS FOR A
# PARTICULAR PURPOSE. See the GNU General Public License for
# more details.
#
# You should have received a copy of the GNU General Public
# License along with this program; if not, write to the Free Software
# Foundation, Inc., 59 Temple Place, Suite 330, Boston,
# MA 02111-1307 USA
#
A copy of the GPL is included below at item 2.
```

## 2. Linux kernel

NOTE! This copyright does \*not\* cover user programs that use kernel services by normal system calls - this is merely considered normal use of the kernel, and does \*not\* fall under the heading of "derived work".

Also note that the GPL below is copyrighted by the Free Software Foundation, but the instance of code that it refers to (the linux kernel) is copyrighted by me and others who actually wrote it.

Also note that the only valid version of the GPL as far as the kernel is concerned is `_this_` particular version of the license (ie v2, not v2.2 or v3.x or whatever), unless explicitly otherwise stated.

Linus Torvalds

-----  
GNU GENERAL PUBLIC LICENSE

Version 2, June 1991

Copyright (C) 1989, 1991 Free Software Foundation, Inc.  
675 Mass Ave, Cambridge, MA 02139, USA

Everyone is permitted to copy and distribute verbatim copies of this license document, but changing it is not allowed.

### Preamble

The licenses for most software are designed to take away your freedom to share and change it. By contrast, the GNU General Public License is intended to guarantee your freedom to share and change

free software--to make sure the software is free for all its users. This General Public License applies to most of the Free Software Foundation's software and to any other program whose authors commit to using it. (Some other Free Software Foundation software is covered by the GNU Library General Public License instead.) You can apply it to your programs, too.

When we speak of free software, we are referring to freedom, not price. Our General Public Licenses are designed to make sure that you have the freedom to distribute copies of free software (and charge for this service if you wish), that you receive source code or can get it if you want it, that you can change the software or use pieces of it in new free programs; and that you know you can do these things.

To protect your rights, we need to make restrictions that forbid anyone to deny you these rights or to ask you to surrender the rights. These restrictions translate to certain responsibilities for you if you distribute copies of the software, or if you modify it.

For example, if you distribute copies of such a program, whether gratis or for a fee, you must give the recipients all the rights that you have. You must make sure that they, too, receive or can get the source code. And you must show them these terms so they know their rights.

We protect your rights with two steps: (1) copyright the software, and (2) offer you this license which gives you legal permission to copy, distribute and/or modify the software.

Also, for each author's protection and ours, we want to make certain that everyone understands that there is no warranty for this free software. If the software is modified by someone else and passed on, we want its recipients to know that what they have is not the original, so that any problems introduced by others will not reflect on the original authors' reputations.

Finally, any free program is threatened constantly by software patents. We wish to avoid the danger that redistributors of a free program will individually obtain patent licenses, in effect making the program proprietary. To prevent this, we have made it clear that any patent must be licensed for everyone's free use or not licensed at all. The precise terms and conditions for copying, distribution and modification follow.

### GNU GENERAL PUBLIC LICENSE

#### TERMS AND CONDITIONS FOR COPYING, DISTRIBUTION AND MODIFICATION

0. This License applies to any program or other work which contains a notice placed by the copyright holder saying it may be distributed under the terms of this General Public License. The "Program", below, refers to any such program or work, and a "work based on the Program" means either the Program or any derivative work under copyright law: that is to say, a work containing the Program or a portion of it, either verbatim or with modifications and/or translated into another language. (Hereinafter, translation is included without limitation in the term "modification".) Each licensee is addressed as "you".  
Activities other than copying, distribution and modification are not covered by this License; they are outside its scope. The act of running the Program is not restricted, and the output from the Program is covered only if its contents constitute a work based on the Program (independent of having been made by running the Program). Whether that is true depends on what the Program does.
1. You may copy and distribute verbatim copies of the Program's source code as you receive it, in any medium, provided that you conspicuously and appropriately publish on each copy an appropriate copyright notice and disclaimer of warranty; keep intact all the notices that refer to this License and to the absence of any warranty; and give any other recipients of the Program a copy of this License along with the Program.

You may charge a fee for the physical act of transferring a copy, and you may at your option offer warranty protection in exchange for a fee.

2. You may modify your copy or copies of the Program or any portion of it, thus forming a work based on the Program, and copy and distribute such modifications or work under the terms of Section 1 above, provided that you also meet all of these conditions:
  - a) You must cause the modified files to carry prominent notices stating that you changed the files and the date of any change.
  - b) You must cause any work that you distribute or publish, that in whole or in part contains or is derived from the Program or any part thereof, to be licensed as a whole at no charge to all third parties under the terms of this License.
  - c) If the modified program normally reads commands interactively when run, you must cause it, when started running for such interactive use in the most ordinary way, to print or display an announcement including an appropriate copyright notice and a notice that there is no warranty (or else, saying that you provide a warranty) and that users may redistribute the program under these conditions, and telling the user how to view a copy of this License. (Exception: if the Program itself is interactive but does not normally print such an announcement, your work based on the Program is not required to print an announcement.)

These requirements apply to the modified work as a whole. If identifiable sections of that work are not derived from the Program, and can be reasonably considered independent and separate works in themselves, then this License, and its terms, do not apply to those sections when you distribute them as separate works. But when you distribute the same sections as part of a whole which is a work based on the Program, the distribution of the whole must be on the terms of this License, whose permissions for other licensees extend to the entire whole, and thus to each and every part regardless of who wrote it.

Thus, it is not the intent of this section to claim rights or contest your rights to work written entirely by you; rather, the intent is to exercise the right to control the distribution of derivative or collective works based on the Program.

In addition, mere aggregation of another work not based on the Program with the Program (or with a work based on the Program) on a volume of a storage or distribution medium does not bring the other work under the scope of this License.

3. You may copy and distribute the Program (or a work based on it, under Section 2) in object code or executable form under the terms of Sections 1 and 2 above provided that you also do one of the following:
  - a) Accompany it with the complete corresponding machine-readable source code, which must be distributed under the terms of Sections 1 and 2 above on a medium customarily used for software interchange; or
  - b) Accompany it with a written offer, valid for at least three years, to give any third party, for a charge no more than your cost of physically performing source distribution, a complete machine-readable copy of the corresponding source code, to be distributed under the terms of Sections 1 and 2 above on a medium customarily used for software interchange; or
  - c) Accompany it with the information you received as to the offer to distribute corresponding source code. (This alternative is allowed only for noncommercial distribution and only if you received the program in object code or executable form with such an offer; in accord with Subsection b above.)

The source code for a work means the preferred form of the work for making modifications to it. For an executable

work, complete source code means all the source code for all modules it contains, plus any associated interface definition files, plus the scripts used to control compilation and installation of the executable. However, as a special exception, the source code distributed need not include anything that is normally distributed (in either source or binary form) with the major components (compiler, kernel, and so on) of the operating system on which the executable runs, unless that component itself accompanies the executable.

If distribution of executable or object code is made by offering access to copy from a designated place, then offering equivalent access to copy the source code from the same place counts as distribution of the source code, even though third parties are not compelled to copy the source along with the object code.

4. You may not copy, modify, sublicense, or distribute the Program except as expressly provided under this License. Any attempt otherwise to copy, modify, sublicense or distribute the Program is void, and will automatically terminate your rights under this License. However, parties who have received copies, or rights, from you under this License will not have their licenses terminated so long as such parties remain in full compliance.
5. You are not required to accept this License, since you have not signed it. However, nothing else grants you permission to modify or distribute the Program or its derivative works. These actions are prohibited by law if you do not accept this License. Therefore, by modifying or distributing the Program (or any work based on the Program), you indicate your acceptance of this License to do so, and all its terms and conditions for copying, distributing or modifying the Program or works based on it.
6. Each time you redistribute the Program (or any work based on the Program), the recipient automatically receives a license from the original licensor to copy, distribute or modify the Program subject to these terms and conditions. You may not impose any further restrictions on the recipients' exercise of the rights granted herein. You are not responsible for enforcing compliance by third parties to this License.
7. If, as a consequence of a court judgment or allegation of patent infringement or for any other reason (not limited to patent issues), conditions are imposed on you (whether by court order, agreement or otherwise) that contradict the conditions of this License, they do not excuse you from the conditions of this License. If you cannot distribute so as to satisfy simultaneously your obligations under this License and any other pertinent obligations, then as a consequence you may not distribute the Program at all. For example, if a patent license would not permit royalty-free redistribution of the Program by all those who receive copies directly or indirectly through you, then the only way you could satisfy both it and this License would be to refrain entirely from distribution of the Program.

If any portion of this section is held invalid or unenforceable under any particular circumstance, the balance of the section is intended to apply and the section as a whole is intended to apply in other circumstances.

It is not the purpose of this section to induce you to infringe any patents or other property right claims or to contest validity of any such claims; this section has the sole purpose of protecting the integrity of the free software distribution system, which is implemented by public license practices. Many people have made generous contributions to the wide range of software distributed through that system in reliance on consistent application of that system; it is up to the author/donor to decide if he or she is willing to distribute software through any other system and a licensee cannot impose that choice.

This section is intended to make thoroughly clear what is believed to be a consequence of the rest of this License.

8. If the distribution and/or use of the Program is restricted in certain countries either by patents or by copyrighted interfaces, the original copyright holder who places the Program under this License may add an explicit geographical distribution limitation excluding those countries, so that distribution is permitted only in or among countries not thus excluded. In such case, this License incorporates the limitation as if written in the body of this License.
9. The Free Software Foundation may publish revised and/or new versions of the General Public License from time to time. Such new versions will be similar in spirit to the present version, but may differ in detail to address new problems or concerns. Each version is given a distinguishing version number. If the Program specifies a version number of this License which applies to it and "any later version", you have the option of following the terms and conditions either of that version or of any later version published by the Free Software Foundation. If the Program does not specify a version number of this License, you may choose any version ever published by the Free Software Foundation.
10. If you wish to incorporate parts of the Program into other free programs whose distribution conditions are different, write to the author to ask for permission. For software which is copyrighted by the Free Software Foundation, write to the Free Software Foundation; we sometimes make exceptions for this. Our decision will be guided by the two goals of preserving the free status of all derivatives of our free software and of promoting the sharing and reuse of software generally.

#### NO WARRANTY

11. BECAUSE THE PROGRAM IS LICENSED FREE OF CHARGE, THERE IS NO WARRANTY FOR THE PROGRAM, TO THE EXTENT PERMITTED BY APPLICABLE LAW, EXCEPT WHEN OTHERWISE STATED IN WRITING THE COPYRIGHT HOLDERS AND/OR OTHER PARTIES PROVIDE THE PROGRAM "AS IS" WITHOUT WARRANTY OF ANY KIND, EITHER EXPRESSED OR IMPLIED, INCLUDING, BUT NOT LIMITED TO, THE IMPLIED WARRANTIES OF MERCHANTABILITY AND FITNESS FOR A PARTICULAR PURPOSE. THE ENTIRE RISK AS TO THE QUALITY AND PERFORMANCE OF THE PROGRAM IS WITH YOU. SHOULD THE PROGRAM PROVE DEFECTIVE, YOU ASSUME THE COST OF ALL NECESSARY SERVICING, REPAIR OR CORRECTION.
12. IN NO EVENT UNLESS REQUIRED BY APPLICABLE LAW OR AGREED TO IN WRITING WILL ANY COPYRIGHT HOLDER, OR ANY OTHER PARTY WHO MAY MODIFY AND/OR REDISTRIBUTE THE PROGRAM AS PERMITTED ABOVE, BE LIABLE TO YOU FOR DAMAGES, INCLUDING ANY GENERAL, SPECIAL, INCIDENTAL OR CONSEQUENTIAL DAMAGES ARISING OUT OF THE USE OR INABILITY TO USE THE PROGRAM (INCLUDING BUT NOT LIMITED TO LOSS OF DATA OR DATA BEING RENDERED INACCURATE OR LOSSES SUSTAINED BY YOU OR THIRD PARTIES OR A FAILURE OF THE PROGRAM TO OPERATE WITH ANY OTHER PROGRAMS), EVEN IF SUCH HOLDER OR OTHER PARTY HAS BEEN ADVISED OF THE POSSIBILITY OF SUCH DAMAGES.

#### END OF TERMS AND CONDITIONS

Appendix: How to Apply These Terms to Your New Programs

If you develop a new program, and you want it to be of the greatest possible use to the public, the best way to achieve this is to make it free software which everyone can redistribute and change under these terms.

To do so, attach the following notices to the program. It is safest to attach them to the start of each source file to most effectively convey the exclusion of warranty; and each file should have at least the "copyright" line and a pointer to where the full notice is found.

<one line to give the program's name and a brief idea of what it does.>

Copyright (C) 19yy <name of author>

This program is free software; you can redistribute it and/or modify it under the terms of the GNU General Public License as published by the Free Software Foundation; either version 2 of the License, or (at your option) any later version.

This program is distributed in the hope that it will be useful, but WITHOUT ANY WARRANTY; without even the implied warranty of MERCHANTABILITY or FITNESS FOR A PARTICULAR PURPOSE. See the GNU General Public License for more details.

You should have received a copy of the GNU General Public License along with this program; if not, write to the Free Software Foundation, Inc., 675 Mass Ave, Cambridge, MA 02139, USA.

Also add information on how to contact you by electronic and paper mail.

If the program is interactive, make it output a short notice like this when it starts in an interactive mode:

```
Gnomovision version 69, Copyright (C) 19yy name of author
```

```
Gnomovision comes with ABSOLUTELY NO WARRANTY; for
details type `show w'.
```

```
This is free software, and you are welcome to redistribute it under
certain conditions; type `show c' for details.
```

The hypothetical commands `show w' and `show c' should show the appropriate parts of the General Public License. Of course, the commands you use may be called something other than `show w' and `show c'; they could even be mouse-clicks or menu items--whatever suits your program.

You should also get your employer (if you work as a programmer) or your school, if any, to sign a "copyright disclaimer" for the program, if necessary. Here is a sample; alter the names:

```
Yoyodyne, Inc., hereby disclaims all copyright interest in the program
`Gnomovision' (which makes passes at compilers) written by James
Hacker:
```

```
<signature of Ty Coon>, 1 April 1989
```

```
Ty Coon, President of Vice
```

This General Public License does not permit incorporating your program into proprietary programs. If your program is a subroutine library, you may consider it more useful to permit linking proprietary applications with the library. If this is what you want to do, use the GNU Library General Public License instead of this License.

**3. Sysvinit 2.88dsf, module-init-tools 3.12, util-linux-ng 2.18, procps (ps, top) 3.2.8, psmisc 22.13, coreutils 6.9, gawk 3.1.5, grep 2.5.1a, findutils 4.2.31, bash 3.2.51, tar 1.17, sed 4.1.5, gzip 1.3.12, inetutils 1.4.2, UBIFS, mtd-utils, glibc, gcc, gconv 1.0.0, dhcpcv6 dibbler, gdb 6.6, iproute2 2.6.38, ntpdate 4.2.6, tcpdump 4.3.0, e2fsprogs 1.41.14, freetype, cpio, goahead, iputils, mongoose, nettools, udhcp, wifi-tools**

All OSS modules mentioned in the section heading above are subject to the GPL, a copy of which is included in item 2.

## 4. Libnl, nopoll, nss-mdns, xz

### GNU LESSER GENERAL PUBLIC LICENSE

Version 2.1, February 1999

Copyright (C) 1991, 1999 Free Software Foundation, Inc.  
59 Temple Place, Suite 330, Boston, MA 02111-1307 USA

Everyone is permitted to copy and distribute verbatim copies of this license document, but changing it is not allowed.

[This is the first released version of the Lesser GPL. It also counts as the successor of the GNU Library Public License, version 2, hence the version number 2.1.]

#### Preamble

The licenses for most software are designed to take away your freedom to share and change it. By contrast, the GNU General Public Licenses are intended to guarantee your freedom to share and change free software--to make sure the software is free for all its users.

This license, the Lesser General Public License, applies to some specially designated software packages--typically libraries--of the Free Software Foundation and other authors who decide to use it. You can use it too, but we suggest you first think carefully about whether this license or the ordinary General Public License is the better strategy to use in any particular case, based on the explanations below.

When we speak of free software, we are referring to freedom of use, not price. Our General Public Licenses are designed to make sure that you have the freedom to distribute copies of free software (and charge for this service if you wish); that you receive source code or can get it if you want it; that you can change the software and use pieces of it in new free programs; and that you are informed that you can do these things.

To protect your rights, we need to make restrictions that forbid distributors to deny you these rights or to ask you to surrender these rights. These restrictions translate to certain responsibilities for you if you distribute copies of the library or if you modify it.

For example, if you distribute copies of the library, whether gratis or for a fee, you must give the recipients all the rights that we gave you. You must make sure that they, too, receive or can get the source code. If you link other code with the library, you must provide complete object files to the recipients, so that they can relink them with the library after making changes to the library and recompiling it. And you must show them these terms so they know their rights.

We protect your rights with a two-step method: (1) we copyright the library, and (2) we offer you this license, which gives you legal permission to copy, distribute and/or modify the library.

To protect each distributor, we want to make it very clear that there is no warranty for the free library. Also, if the library is modified by someone else and passed on, the recipients should know that what they have is not the original version, so that the original author's reputation will not be affected by problems that might be introduced by others.

Finally, software patents pose a constant threat to the existence of any free program. We wish to make sure that a company cannot effectively restrict the users of a free program by obtaining a restrictive license from a patent holder. Therefore, we insist that any patent license obtained for a version of the library must be consistent with the full freedom of use specified in this license.

Most GNU software, including some libraries, is covered by the ordinary GNU General Public License. This license, the GNU Lesser General Public License, applies to certain designated libraries, and is quite different from the ordinary General Public License. We use this license for certain libraries in order to permit linking those libraries into non-free programs.

When a program is linked with a library, whether statically or using a shared library, the combination of the two is legally speaking a combined work, a derivative of the original library. The ordinary

General Public License therefore permits such linking only if the entire combination fits its criteria of freedom. The Lesser General Public License permits more lax criteria for linking other code with the library.

We call this license the "Lesser" General Public License because it does Less to protect the user's freedom than the ordinary General Public License. It also provides other free software developers Less of an advantage over competing non-free programs. These disadvantages are the reason we use the ordinary General Public License for many libraries. However, the Lesser license provides advantages in certain special circumstances.

For example, on rare occasions, there may be a special need to encourage the widest possible use of a certain library, so that it becomes a de-facto standard. To achieve this, non-free programs must be allowed to use the library. A more frequent case is that a free library does the same job as widely used non-free libraries. In this case, there is little to gain by limiting the free library to free software only, so we use the Lesser General Public License.

In other cases, permission to use a particular library in non-free programs enables a greater number of people to use a large body of free software. For example, permission to use the GNU C Library in non-free programs enables many more people to use the whole GNU operating system, as well as its variant, the GNU/Linux operating system.

Although the Lesser General Public License is Less protective of the users' freedom, it

does ensure that the user of a program that is linked with the Library has the freedom and the wherewithal to run that program using a modified version of the Library.

The precise terms and conditions for copying, distribution and modification follow. Pay close attention to the difference between a "work based on the library" and a "work that uses the library". The former contains code derived from the library, whereas the latter must be combined with the library in order to run.

#### GNU LESSER GENERAL PUBLIC LICENSE

#### TERMS AND CONDITIONS FOR COPYING, DISTRIBUTION AND MODIFICATION

0. This License Agreement applies to any software library or other program which contains a notice placed by the copyright holder or other authorized party saying it may be distributed under the terms of this Lesser General Public License (also called "this License").

Each licensee is addressed as "you".

A "library" means a collection of software functions and/or data prepared so as to be conveniently linked with application programs (which use some of those functions and data) to form executables.

The "Library", below, refers to any such software library or work which has been distributed under these terms. A "work based on the Library" means either the Library or any derivative work under copyright law: that is to say, a work containing the Library or a portion of it, either verbatim or with modifications and/or translated straightforwardly into another language. (Hereinafter, translation is included without limitation in the term "modification".)

"Source code" for a work means the preferred form of the work for making modifications to it. For a library, complete source code means all the source code for all modules it contains, plus any associated interface definition files, plus the scripts used to control compilation and installation of the library.

Activities other than copying, distribution and modification are not covered by this License; they are outside its scope. The act of running a program using the Library is not restricted, and output from such a program is covered only if its contents

constitute a work based on the Library (independent of the use of the Library in a tool for writing it). Whether that is true depends on what the Library does and what the program that uses the Library does.

1. You may copy and distribute verbatim copies of the Library's complete source code as you receive it, in any medium, provided that you conspicuously and appropriately publish on each copy an appropriate copyright notice and disclaimer of warranty; keep intact all the notices that refer to this License and to the absence of any warranty; and distribute a copy of this License along with the Library.  
You may charge a fee for the physical act of transferring a copy, and you may at your option offer warranty protection in exchange for a fee.
2. You may modify your copy or copies of the Library or any portion of it, thus forming a work based on the Library, and copy and distribute such modifications or work under the terms of Section 1 above, provided that you also meet all of these conditions:
  - a) The modified work must itself be a software library.
  - b) You must cause the files modified to carry prominent notices stating that you changed the files and the date of any change.
  - c) You must cause the whole of the work to be licensed at no charge to all third parties under the terms of this License.
  - d) If a facility in the modified Library refers to a function or a table of data to be supplied by an application program that uses the facility, other than as an argument passed when the facility is invoked, then you must make a good faith effort to ensure that, in the event an application does not supply such function or table, the facility still operates, and performs whatever part of its purpose remains meaningful.

(For example, a function in a library to compute square roots has a purpose that is entirely well-defined independent of the application. Therefore, Subsection 2d requires that any application-supplied function or table used by this function must be optional: if the application does not supply it, the square root function must still compute square roots.)

These requirements apply to the modified work as a whole. If identifiable sections of that work are not derived from the Library, and can be reasonably considered independent and separate works in themselves, then this License, and its terms, do not apply to those sections when you distribute them as separate works. But when you distribute the same sections as part of a whole which is a work based on the Library, the distribution of the whole must be on the terms of this License, whose permissions for other licensees extend to the entire whole, and thus to each and every part regardless of who wrote it.

Thus, it is not the intent of this section to claim rights or contest your rights to work written entirely by you; rather, the intent is to exercise the right to control the distribution of derivative or collective works based on the Library.

In addition, mere aggregation of another work not based on the Library with the Library (or with a work based on the Library) on a volume of a storage or distribution medium does not bring the other work under the scope of this License.

3. You may opt to apply the terms of the ordinary GNU General Public License instead of this License to a given copy of the Library. To do this, you must alter all the notices that refer to this License, so that they refer to the ordinary GNU General Public License, version 2, instead of to this License. (If a newer version than version 2 of the ordinary GNU General Public License has appeared, then you can specify that version instead if you wish.) Do not make any other change in these notices.

Once this change is made in a given copy, it is irreversible for that copy, so the ordinary GNU General Public License applies to all subsequent copies and derivative works made from that copy.

This option is useful when you wish to copy part of the code of the Library into a program that is not a library.

4. You may copy and distribute the Library (or a portion or derivative of it, under Section 2) in object code or executable form under the terms of Sections 1 and 2 above provided that you accompany it with the complete corresponding machine-readable source code, which must be distributed under the terms of Sections 1 and 2 above on a medium customarily used for software interchange.  
If distribution of object code is made by offering access to copy from a designated place, then offering equivalent access to copy the source code from the same place satisfies the requirement to distribute the source code, even though third parties are not compelled to copy the source along with the object code.
5. A program that contains no derivative of any portion of the Library but is designed to work with the Library by being compiled or linked with it, is called a "work that uses the Library". Such a work, in isolation, is not a derivative work of the Library and therefore falls outside the scope of this License. However, linking a "work that uses the Library" with the Library creates an executable that is a derivative of the Library (because it contains portions of the Library), rather than a "work that uses the library". The executable is therefore covered by this License. Section 6 states terms for distribution of such executables.

When a "work that uses the Library" uses material from a header file that is part of the Library, the object code for the work may be a derivative work of the Library even though the source code is not.

Whether this is true is especially significant if the work can be linked without the Library, or if the work is itself a library. The threshold for this to be true is not precisely defined by law.

If such an object file uses only numerical parameters, data structure layouts and accessors, and small macros and small inline functions (ten lines or less in length), then the use of the object file is unrestricted, regardless of whether it is legally a derivative work. (Executables containing this object code plus portions of the Library will still fall under Section 6.)

Otherwise, if the work is a derivative of the Library, you may distribute the object code for the work under the terms of Section 6.

Any executables containing that work also fall under Section 6, whether or not they are linked directly with the Library itself.

6. As an exception to the Sections above, you may also combine or link a "work that uses the Library" with the Library to produce a work containing portions of the Library, and distribute that work under terms of your choice, provided that the terms permit modification of the work for the customer's own use and reverse engineering for debugging such modifications.  
You must give prominent notice with each copy of the work that the Library is used in it and that the Library and its use are covered by this License. You must supply a copy of this License. If the work during execution displays copyright notices, you must include the copyright notice for the Library among them, as well as a reference directing the user to the copy of this License. Also, you must do one of these things:
  - a) Accompany the work with the complete corresponding machine-readable source code for the Library including whatever changes were used in the work (which must be distributed under Sections 1 and 2 above); and, if the work

is an executable linked with the Library, with the complete machine-readable “work that uses the Library”, as object code and/or source code, so that the user can modify the Library and then relink to produce a modified executable containing the modified Library. (It is understood that the user who changes the contents of definitions files in the Library will not necessarily be able to recompile the application to use the modified definitions.)

- b) Use a suitable shared library mechanism for linking with the Library. A suitable mechanism is one that (1) uses at run time a copy of the library already present on the user's computer system, rather than copying library functions into the executable, and (2) will operate properly with a modified version of the library, if the user installs one, as long as the modified version is interface-compatible with the version that the work was made with.
- c) Accompany the work with a written offer, valid for at least three years, to give the same user the materials specified in Subsection 6a, above, for a charge no more than the cost of performing this distribution.
- d) If distribution of the work is made by offering access to copy from a designated place, offer equivalent access to copy the above specified materials from the same place.
- e) Verify that the user has already received a copy of these materials or that you have already sent this user a copy.

For an executable, the required form of the “work that uses the library” must include any data and utility programs needed for reproducing the executable from it. However, as a special exception, the materials to be distributed need not include anything that is normally distributed (in either source or binary form) with the major components (compiler, kernel, and so on) of the operating system on which the executable runs, unless that component itself accompanies the executable.

It may happen that this requirement contradicts the license restrictions of other proprietary libraries that do not normally accompany the operating system. Such a contradiction means you cannot use both them and the Library together in an executable that you distribute.

7. You may place library facilities that are a work based on the Library side-by-side in a single library together with other library facilities not covered by this License, and distribute such a combined library, provided that the separate distribution of the work based on the Library and of the other library facilities is otherwise permitted, and provided that you do these two things:
  - a) Accompany the combined library with a copy of the same work based on the Library, uncombined with any other library facilities. This must be distributed under the terms of the Sections above.
  - b) Give prominent notice with the combined library of the fact that part of it is a work based on the Library, and explaining where to find the accompanying uncombined form of the same work.
8. You may not copy, modify, sublicense, link with, or distribute the Library except as expressly provided under this License. Any attempt otherwise to copy, modify, sublicense, link with, or distribute the Library is void, and will automatically terminate your rights under this License. However, parties who have received copies, or rights, from you under this License will not have their licenses terminated so long as such parties remain in full compliance.
9. You are not required to accept this License, since you have not signed it. However, nothing else grants you permission to modify or distribute the Library or its derivative works. These actions are prohibited by law if you do not accept this License. Therefore, by modifying or distributing the Library (or any work

based on the Library), you indicate your acceptance of this License to do so, and all its terms and conditions for copying, distributing or modifying the Library or works based on it.

10. Each time you redistribute the Library (or any work based on the Library), the recipient automatically receives a license from the original licensor to copy, distribute, link with or modify the Library subject to these terms and conditions. You may not impose any further restrictions on the recipients' exercise of the rights granted herein.  
You are not responsible for enforcing compliance by third parties with this License.
11. If, as a consequence of a court judgment or allegation of patent infringement or for any other reason (not limited to patent issues), conditions are imposed on you (whether by court order, agreement or otherwise) that contradict the conditions of this License, they do not excuse you from the conditions of this License. If you cannot distribute so as to satisfy simultaneously your obligations under this License and any other pertinent obligations, then as a consequence you may not distribute the Library at all. For example, if a patent license would not permit royalty-free redistribution of the Library by all those who receive copies directly or indirectly through you, then the only way you could satisfy both it and this License would be to refrain entirely from distribution of the Library.

If any portion of this section is held invalid or unenforceable under any particular circumstance, the balance of the section is intended to apply, and the section as a whole is intended to apply in other circumstances.

It is not the purpose of this section to induce you to infringe any patents or other property right claims or to contest validity of any such claims; this section has the sole purpose of protecting the integrity of the free software distribution system which is implemented by public license practices. Many people have made generous contributions to the wide range of software distributed through that system in reliance on consistent application of that system; it is up to the author/donor to decide if he or she is willing to distribute software through any other system and a licensee cannot impose that choice.

This section is intended to make thoroughly clear what is believed to be a consequence of the rest of this License.

12. If the distribution and/or use of the Library is restricted in certain countries either by patents or by copyrighted interfaces, the original copyright holder who places the Library under this License may add an explicit geographical distribution limitation excluding those countries, so that distribution is permitted only in or among countries not thus excluded. In such case, this License incorporates the limitation as if written in the body of this License.
13. The Free Software Foundation may publish revised and/or new versions of the Lesser General Public License from time to time. Such new versions will be similar in spirit to the present version, but may differ in detail to address new problems or concerns.  
Each version is given a distinguishing version number. If the Library specifies a version number of this License which applies to it and “any later version”, you have the option of following the terms and conditions either of that version or of any later version published by the Free Software Foundation. If the Library does not specify a license version number, you may choose any version ever published by the Free Software Foundation.
14. If you wish to incorporate parts of the Library into other free programs whose distribution conditions are incompatible with these, write to the author to ask for permission. For software which is copyrighted by the Free Software Foundation, write to the Free Software Foundation; we sometimes make exceptions

for this. Our decision will be guided by the two goals of preserving the free status of all derivatives of our free software and of promoting the sharing and reuse of software generally.

#### NO WARRANTY

15. BECAUSE THE LIBRARY IS LICENSED FREE OF CHARGE, THERE IS NO WARRANTY FOR THE LIBRARY, TO THE EXTENT PERMITTED BY APPLICABLE LAW, EXCEPT WHEN OTHERWISE STATED IN WRITING THE COPYRIGHT HOLDERS AND/OR OTHER PARTIES PROVIDE THE LIBRARY "AS IS" WITHOUT WARRANTY OF ANY KIND, EITHER EXPRESSED OR IMPLIED, INCLUDING, BUT NOT LIMITED TO, THE IMPLIED WARRANTIES OF MERCHANTABILITY AND FITNESS FOR A PARTICULAR PURPOSE. THE ENTIRE RISK AS TO THE QUALITY AND PERFORMANCE OF THE LIBRARY IS WITH YOU. SHOULD THE LIBRARY PROVE DEFECTIVE, YOU ASSUME THE COST OF ALL NECESSARY SERVICING, REPAIR OR CORRECTION.
16. IN NO EVENT UNLESS REQUIRED BY APPLICABLE LAW OR AGREED TO IN WRITING WILL ANY COPYRIGHT HOLDER, OR ANY OTHER PARTY WHO MAY MODIFY AND/OR REDISTRIBUTE THE LIBRARY AS PERMITTED ABOVE, BE LIABLE TO YOU FOR DAMAGES, INCLUDING ANY GENERAL, SPECIAL, INCIDENTAL OR CONSEQUENTIAL DAMAGES ARISING OUT OF THE USE OR INABILITY TO USE THE LIBRARY (INCLUDING BUT NOT LIMITED TO LOSS OF DATA OR DATA BEING RENDERED INACCURATE OR LOSSES SUSTAINED BY YOU OR THIRD PARTIES OR A FAILURE OF THE LIBRARY TO OPERATE WITH ANY OTHER SOFTWARE), EVEN IF SUCH HOLDER OR OTHER PARTY HAS BEEN ADVISED OF THE POSSIBILITY OF SUCH DAMAGES.

#### END OF TERMS AND CONDITIONS

How to Apply These Terms to Your New Libraries

If you develop a new library, and you want it to be of the greatest possible use to the public, we recommend making it free software that everyone can redistribute and change. You can do so by permitting redistribution under these terms (or, alternatively, under the terms of the ordinary General Public License).

To apply these terms, attach the following notices to the library. It is safest to attach them to the start of each source file to most effectively convey the exclusion of warranty; and each file should have at least the "copyright" line and a pointer to where the full notice is found.

<one line to give the library's name and a brief idea of what it does.>

Copyright (C) <year> <name of author>

This library is free software; you can redistribute it and/or modify it under the terms of the GNU Lesser General Public License as published by the Free Software Foundation; either version 2.1 of the License, or (at your option) any later version.

This library is distributed in the hope that it will be useful, but WITHOUT ANY WARRANTY; without even the implied warranty of MERCHANTABILITY or FITNESS FOR A PARTICULAR PURPOSE. See the GNU Lesser General Public License for more details.

You should have received a copy of the GNU Lesser General Public License along with this library; if not, write to the Free Software Foundation, Inc., 59 Temple Place, Suite 330, Boston, MA 02111-1307 USA

Also add information on how to contact you by electronic and paper mail.

You should also get your employer (if you work as a programmer) or your school, if any, to sign a "copyright disclaimer" for the library, if necessary. Here is a sample; alter the names:

Yoyodyne, Inc., hereby disclaims all copyright interest in the library 'Frob' (a library for tweaking knobs) written by James Random Hacker.  
<signature of Ty Coon>, 1 April 1990

Ty Coon, President of Vice

That's all there is to it!

## 5. OpenSSL.

Open SSL is an Open Source toolkit implementing the Secure Sockets Layer (SSL v2/v3) and Transport Layer Security (TLS v1) protocols as well as a full-strength general purpose cryptography library.

See <http://www.openssl.org/>, and in particular <http://www.openssl.org/source/license.html>.

The license conditions are copied below.

The OpenSSL toolkit stays under a dual license, i.e. both the conditions of the OpenSSL License and the original SSLeay license apply to the toolkit.

See below for the actual license texts. Actually both licenses are BSD-style

Open Source licenses. In case of any license issues related to OpenSSL, please contact [openssl-core@openssl.org](mailto:openssl-core@openssl.org).

OpenSSL License

```
-----
/* =====
* Copyright (c) 1998-2008 The OpenSSL Project. All rights reserved.
*
* Redistribution and use in source and binary forms, with or without
* modification, are permitted provided that the following conditions
* are met:
*
* 1. Redistributions of source code must retain the above copyright
* notice, this list of conditions and the following disclaimer:
*
* 2. Redistributions in binary form must reproduce the above
* copyright notice, this list of conditions and the following
* disclaimer in the documentation and/or other materials
* provided with the distribution.
*
* 3. All advertising materials mentioning features or use of this
* software must display the following acknowledgment: "This
* product includes software developed by the OpenSSL Project
* for use in the OpenSSL Toolkit. (http://www.openssl.org/)"
*
* 4. The names "OpenSSL Toolkit" and "OpenSSL Project" must not
* be used to endorse or promote products derived from this
* software without prior written permission. For written
* permission, please contact openssl-core@openssl.org.
*
* 5. Products derived from this software may not be called
* "OpenSSL" nor may "OpenSSL" appear in their names without
* prior written permission of the OpenSSL Project.
*
* 6. Redistributions of any form whatsoever must retain the
* following acknowledgment: "This product includes software
* developed by the OpenSSL Project for use in the OpenSSL
* Toolkit (http://www.openssl.org/)"
*
* THIS SOFTWARE IS PROVIDED BY THE OpenSSL PROJECT
* "AS IS" AND ANY EXPRESSED OR IMPLIED WARRANTIES,
* INCLUDING, BUT NOT LIMITED TO, THE IMPLIED WARRANTIES
* OF MERCHANTABILITY AND FITNESS FOR A PARTICULAR
* PURPOSE ARE DISCLAIMED. IN NO EVENT SHALL THE
* OpenSSL PROJECT OR ITS CONTRIBUTORS BE LIABLE FOR
```



```
* ANY DIRECT, INDIRECT, INCIDENTAL, SPECIAL, EXEMPLARY,
* OR CONSEQUENTIAL DAMAGES (INCLUDING, BUT NOT
* LIMITED TO, PROCUREMENT OF SUBSTITUTE GOODS OR
* SERVICES; LOSS OF USE, DATA, OR PROFITS; OR BUSINESS
* INTERRUPTION) HOWEVER CAUSED AND ON ANY THEORY
* OF LIABILITY, WHETHER IN CONTRACT, STRICT LIABILITY, OR
* TORT (INCLUDING NEGLIGENCE OR OTHERWISE) ARISING
* IN ANY WAY OUT OF THE USE OF THIS SOFTWARE, EVEN IF
* ADVISED OF THE POSSIBILITY OF SUCH DAMAGE.
* =====
*
```

```
* This product includes cryptographic software written by Eric
* Young(eay@cryptsoft.com).
* This product includes software written by Tim Hudson
* (tjh@cryptsoft.com).
*
*/
```

### Original SSLLeay License

```
-----
/* Copyright (C) 1995-1998 Eric Young (eay@cryptsoft.com)
* All rights reserved.
*
* This package is an SSL implementation written by Eric Young
* (eay@cryptsoft.com).
* The implementation was written so as to conform with Netscapes
* SSL.
*
* This library is free for commercial and non-commercial use as long
* as the following conditions are aheared to. The following conditions
* apply to all code found in this distribution, be it the RC4, RSA,
* lhash, DES, etc., code; not just the SSL code. The SSL documentation
* included with this distribution is covered by the same copyright
* terms except that the holder is Tim Hudson (tjh@cryptsoft.com).
*
* Copyright remains Eric Young's, and as such any Copyright notices in
* the code are not to be removed. If this package is used in a
* product, Eric Young should be given attribution as the author of the
* parts of the library used. This can be in the form of a textual
* message at program startup or in documentation (online or
* textual) provided with the package.
*
* Redistribution and use in source and binary forms, with or without
* modification, are permitted provided that the following conditions
* are met:
*
* 1. Redistributions of source code must retain the copyright notice,
* this list of conditions and the following disclaimer.
*
* 2. Redistributions in binary form must reproduce the above
* copyright notice, this list of conditions and the following
* disclaimer in the documentation and/or other materials
* provided with the distribution.
*
* 3. All advertising materials mentioning features or use of this
* software must display the following acknowledgement: "This
* product includes cryptographic software written by Eric Young
* (eay@cryptsoft.com)" The word 'cryptographic' can be left out if
* the rouines from the library being used are not cryptographic
* related :-).
*
* 4. If you include any Windows specific code (or a derivative
* thereof) from the apps directory (application code) you must
* include an acknowledgement: "This product includes software
* written by Tim Hudson (tjh@cryptsoft.com)"
*
* THIS SOFTWARE IS PROVIDED BY ERIC YOUNG "AS IS" AND
* ANY EXPRESS OR IMPLIED WARRANTIES, INCLUDING,
* BUT NOT LIMITED TO, THE IMPLIED WARRANTIES OF
* MERCHANTABILITY AND FITNESS FOR A PARTICULAR
```

```
* PURPOSE ARE DISCLAIMED. IN NO EVENT SHALL
* THE AUTHOR OR CONTRIBUTORS BE LIABLE FOR ANY
* DIRECT, INDIRECT, INCIDENTAL, SPECIAL, EXEMPLARY,
* OR CONSEQUENTIAL DAMAGES (INCLUDING, BUT NOT
* LIMITED TO, PROCUREMENT OF SUBSTITUTE GOODS OR
* SERVICES; LOSS OF USE, DATA, OR PROFITS; OR BUSINESS
* INTERRUPTION) HOWEVER CAUSED AND ON ANY THEORY
* OF LIABILITY, WHETHER IN CONTRACT, STRICT LIABILITY, OR
* TORT (INCLUDING NEGLIGENCE OR OTHERWISE) ARISING
* IN ANY WAY OUT OF THE USE OF THIS SOFTWARE, EVEN IF
* ADVISED OF THE POSSIBILITY OF SUCH DAMAGE.
*
* The licence and distribution terms for any publicly available version
* or derivative of this code cannot be changed. i.e. this code cannot
* simply be copied and put under another distribution licence
* [including the GNU Public Licence.]
*/
```

## 6. Zlib general purpose compression library

See <http://www.zlib.net/>, and in particular [http://www.zlib.net/zlib\\_license.html](http://www.zlib.net/zlib_license.html).

```
/* zlib.h -- interface of the 'zlib' general purpose compression library
version 1.2.3, July 18th, 2005
Copyright (C) 1995-2005 Jean-loup Gailly and Mark Adler
This software is provided 'as-is', without any express or implied
warranty. In no event will the authors be held liable for any damages
arising from the use of this software.
```

Permission is granted to anyone to use this software for any purpose, including commercial applications, and to alter it and redistribute it freely, subject to the following restrictions:

1. The origin of this software must not be misrepresented; you must not claim that you wrote the original software. If you use this software in a product, an acknowledgment in the product documentation would be appreciated but is not required.
2. Altered source versions must be plainly marked as such, and must not be misrepresented as being the original software.
3. This notice may not be removed or altered from any source distribution.

```
Jean-loup Gailly jloup@gzip.org
Mark Adler madler@alumni.caltech.edu
*/
```

## 7. Freetype, a Free, High-Quality, and Portable Font Engine

The software is based in part of the work of the FreeType Team. See <http://freetype.sourceforge.net/>, and in particular <http://freetype.sourceforge.net/FTL.TXT>.

Portions of the relevant license conditions are copied below.  
The FreeType Project LICENSE 2006-Jan-27  
Copyright 1996-2002, 2006 by David Turner, Robert Wilhelm, and Werner Lemberg  
...  
1. No Warranty

```
-----
THE FREETYPE PROJECT IS PROVIDED 'AS IS' WITHOUT
WARRANTY OF ANY KIND, EITHER EXPRESS OR IMPLIED,
INCLUDING, BUT NOT LIMITED TO, WARRANTIES OF
MERCHANTABILITY AND FITNESS FOR A PARTICULAR
PURPOSE. IN NO EVENT WILL ANY OF THE AUTHORS OR
COPYRIGHT HOLDERS BE LIABLE FOR ANY DAMAGES
```



CAUSED BY THE USE OR THE INABILITY TO USE, OF THE  
FREETYPE PROJECT.

## 2. Redistribution

-----  
This license grants a worldwide, royalty-free, perpetual and irrevocable right and license to use, execute, perform, compile, display, copy, create derivative works of, distribute and sublicense the FreeType Project (in both source and object code forms) and derivative works thereof for any purpose; and to authorize others to exercise some or all of the rights granted herein, subject to the following conditions:

- ...
- o Redistribution in binary form must provide a disclaimer that states that the software is based in part of the work of the FreeType Team, in the distribution documentation. We also encourage you to put an URL to the FreeType web page in your documentation, though this isn't mandatory.
- ...

## 8. Expat

Copyright (c) 1998, 1999, 2000 Thai Open Source Software Center Ltd and Clark Cooper

Copyright (c) 2001, 2002, 2003, 2004, 2005, 2006 Expat maintainers.

Permission is hereby granted, free of charge, to any person obtaining a copy of this software and associated documentation files (the "Software"), to deal in the Software without restriction, including without limitation the rights to use, copy, modify, merge, publish, distribute, sublicense, and/or sell copies of the Software, and to permit persons to whom the Software is furnished to do so, subject to the following conditions:

The above copyright notice and this permission notice shall be included in all copies or substantial portions of the Software.

THE SOFTWARE IS PROVIDED "AS IS", WITHOUT WARRANTY OF ANY KIND, EXPRESS OR IMPLIED, INCLUDING BUT NOT LIMITED TO THE WARRANTIES OF MERCHANTABILITY, FITNESS FOR A PARTICULAR PURPOSE AND NONINFRINGEMENT.

IN NO EVENT SHALL THE AUTHORS OR COPYRIGHT HOLDERS BE LIABLE FOR ANY CLAIM, DAMAGES OR OTHER LIABILITY, WHETHER IN AN ACTION OF CONTRACT, TORT OR OTHERWISE, ARISING FROM, OUT OF OR IN CONNECTION WITH THE SOFTWARE OR THE USE OR OTHER DEALINGS IN THE SOFTWARE.

## 9. libpng

This copy of the libpng notices is provided for your convenience. In case of any discrepancy between this copy and the notices in the file png.h that is included in the libpng distribution, the latter shall prevail. COPYRIGHT NOTICE, DISCLAIMER, and LICENSE:

If you modify libpng you may insert additional notices immediately following this sentence.

This code is released under the libpng license.

libpng versions 1.2.6, August 15, 2004, through 1.2.35, February 14, 2009, are Copyright (c) 2004, 2006-2009 Glenn Randers-Pehrson, and are distributed according to the same disclaimer and license as libpng-1.2.5 with the following individual added to the list of Contributing Authors

Cosmin Truta

libpng versions 1.0.7, July 1, 2000, through 1.2.5 - October 3, 2002, are Copyright (c) 2000-2002 Glenn Randers-Pehrson, and are distributed according to the same disclaimer and license as libpng-1.0.6 with the following individuals added to the list of Contributing Authors

Simon-Pierre Cadieux

Eric S. Raymond  
Gilles Vollant

and with the following additions to the disclaimer:

There is no warranty against interference with your enjoyment of the library or against infringement. There is no warranty that our efforts or the library will fulfill any of your particular purposes or needs. This library is provided with all faults, and the entire risk of satisfactory quality, performance, accuracy, and effort is with the user:

libpng versions 0.97, January 1998, through 1.0.6, March 20, 2000, are Copyright (c) 1998, 1999 Glenn Randers-Pehrson, and are distributed according to the same disclaimer and license as libpng-0.96, with the following individuals added to the list of Contributing Authors:

Tom Lane

Glenn Randers-Pehrson

Willem van Schaik

libpng versions 0.89, June 1996, through 0.96, May 1997, are Copyright (c) 1996, 1997 Andreas Dilger

Distributed according to the same disclaimer and license as libpng-0.88, with the following individuals added to the list of Contributing Authors:

John Bowler

Kevin Bracey

Sam Bushell

Magnus Holmgren

Greg Roelofs

Tom Tanner

libpng versions 0.5, May 1995, through 0.88, January 1996, are

Copyright (c) 1995, 1996 Guy Eric Schalnat, Group 42, Inc.

For the purposes of this copyright and license, "Contributing Authors" is defined as the following set of individuals:

Andreas Dilger

Dave Martindale

Guy Eric Schalnat

Paul Schmidt

Tim Wegner

The PNG Reference Library is supplied "AS IS". The Contributing Authors and Group 42, Inc. disclaim all warranties, expressed or implied, including, without limitation, the warranties of merchantability and of fitness for any purpose. The Contributing Authors and Group 42, Inc. assume no liability for direct, indirect, incidental, special, exemplary, or consequential damages, which may result from the use of the PNG Reference Library, even if advised of the possibility of such damage.

Permission is hereby granted to use, copy, modify, and distribute this source code, or portions hereof, for any purpose, without fee, subject to the following restrictions:

1. The origin of this source code must not be misrepresented.
2. Altered versions must be plainly marked as such and must not be misrepresented as being the original source.
3. This Copyright notice may not be removed or altered from any source or altered source distribution.

The Contributing Authors and Group 42, Inc. specifically permit, without fee, and encourage the use of this source code as a component to supporting the PNG file format in commercial products. If you use this source code in a product, acknowledgment is not required but would be appreciated.

A "png\_get\_copyright" function is available, for convenient use in "about" boxes and the like:

```
printf("%s", png_get_copyright(NULL));
```

Also, the PNG logo (in PNG format, of course) is supplied in the files "pngbar.png" and "pngbar.jpg (88x31)" and "pngnow.png" (98x31).

libpng is OSI Certified Open Source Software. OSI Certified Open Source is a certification mark of the Open Source Initiative.

## 10. SQLite

All of the deliverable code in SQLite has been dedicated to the HYPERLINK "[http://en.wikipedia.org/wiki/Public\\_Domain](http://en.wikipedia.org/wiki/Public_Domain)" public domain by the authors. All code authors, and representatives of the companies they work for, have signed affidavits dedicating their contributions to the public domain and originals of those signed affidavits are stored in a firesafe at the main offices of HYPERLINK "<http://www.hwaci.com>" Hwaci. Anyone is free to copy, modify, publish, use, compile, sell, or distribute the original SQLite code, either in source code form or as a compiled binary, for any purpose, commercial or non-commercial, and by any means.

The previous paragraph applies to the deliverable code in SQLite - those parts of the SQLite library that you actually bundle and ship with a larger application. Portions of the documentation and some code used as part of the build process might fall under other licenses. The details here are unclear: We do not worry about the licensing of the documentation and build code so much because none of these things are part of the core deliverable SQLite library.

All of the deliverable code in SQLite has been written from scratch. No code has been taken from other projects or from the open internet. Every line of code can be traced back to its original author, and all of those authors have public domain dedications on file. So the SQLite code base is clean and is uncontaminated with licensed code from other projects.

## 11. ncurses 5.7

- Copyright (c) 1998-2000,2006 Free Software Foundation, Inc.
- Permission is hereby granted, free of charge, to any person obtaining a copy of this software and associated documentation files (the "Software"), to deal in the Software without restriction, including without limitation the rights to use, copy, modify, merge, publish, distribute, distribute with modifications, sublicense, and/or sell copies of the Software, and to permit persons to whom the Software is furnished to do so, subject to the following conditions:
- The above copyright notice and this permission notice shall be included in all copies or substantial portions of the Software.
- THE SOFTWARE IS PROVIDED "AS IS", WITHOUT WARRANTY OF ANY KIND, EXPRESS OR IMPLIED, INCLUDING BUT NOT LIMITED TO THE WARRANTIES OF MERCHANTABILITY, FITNESS FOR A PARTICULAR PURPOSE AND NONINFRINGEMENT. IN NO EVENT SHALL THE ABOVE COPYRIGHT HOLDERS BE LIABLE FOR ANY CLAIM, DAMAGES OR OTHER LIABILITY, WHETHER IN AN ACTION OF CONTRACT, TORT OR OTHERWISE, ARISING FROM, OUT OF OR IN CONNECTION WITH THE SOFTWARE OR THE USE OR OTHER DEALINGS IN THE SOFTWARE.
- Except as contained in this notice, the name(s) of the above copyright holders shall not be used in advertising or otherwise to promote the sale, use or other dealings in this Software without prior written authorization.

## 12. glibc (other licenses) v2.19

This file contains the copying permission notices for various files in the GNU C Library distribution that have copyright owners other than the Free Software Foundation. These notices all require that a copy of the notice be included in the accompanying documentation and be distributed with binary distributions of the code, so be sure to include this file along with any binary distributions derived from the

GNU C Library.  
All code incorporated from 4.4 BSD is distributed under the following license:

Copyright (C) 1991 Regents of the University of California.  
All rights reserved.

Redistribution and use in source and binary forms, with or without modification, are permitted provided that the following conditions are met:

1. Redistributions of source code must retain the above copyright notice, this list of conditions and the following disclaimer.
2. Redistributions in binary form must reproduce the above copyright notice, this list of conditions and the following disclaimer in the documentation and/or other materials provided with the distribution.
3. [This condition was removed.]
4. Neither the name of the University nor the names of its contributors may be used to endorse or promote products derived from this software without specific prior written permission.

THIS SOFTWARE IS PROVIDED BY THE REGENTS AND CONTRIBUTORS "AS IS" AND ANY EXPRESS OR IMPLIED WARRANTIES, INCLUDING, BUT NOT LIMITED TO, THE IMPLIED WARRANTIES OF MERCHANTABILITY AND FITNESS FOR A PARTICULAR PURPOSE ARE DISCLAIMED. IN NO EVENT SHALL THE REGENTS OR CONTRIBUTORS BE LIABLE FOR ANY DIRECT, INDIRECT, INCIDENTAL, SPECIAL, EXEMPLARY, OR CONSEQUENTIAL DAMAGES (INCLUDING, BUT NOT LIMITED TO, PROCUREMENT OF SUBSTITUTE GOODS OR SERVICES; LOSS OF USE, DATA, OR PROFITS; OR BUSINESS INTERRUPTION) HOWEVER CAUSED AND ON ANY THEORY OF LIABILITY, WHETHER IN CONTRACT, STRICT LIABILITY, OR TORT (INCLUDING NEGLIGENCE OR OTHERWISE) ARISING IN ANY WAY OUT OF THE USE OF THIS SOFTWARE, EVEN IF ADVISED OF THE POSSIBILITY OF SUCH DAMAGE.

The DNS resolver code, taken from BIND 4.9.5, is copyrighted by UC Berkeley, by Digital Equipment Corporation and by Internet Software Consortium. The DEC portions are under the following license:

Portions Copyright (C) 1993 by Digital Equipment Corporation.  
Permission to use, copy, modify, and distribute this software for any purpose with or without fee is hereby granted, provided that the above copyright notice and this permission notice appear in all copies, and that the name of Digital Equipment Corporation not be used in advertising or publicity pertaining to distribution of the document or software without specific, written prior permission.

THE SOFTWARE IS PROVIDED "AS IS" AND DIGITAL EQUIPMENT CORP. DISCLAIMS ALL WARRANTIES WITH REGARD TO THIS SOFTWARE, INCLUDING ALL IMPLIED WARRANTIES OF MERCHANTABILITY AND FITNESS. IN NO EVENT SHALL DIGITAL EQUIPMENT CORPORATION BE LIABLE FOR ANY SPECIAL, DIRECT, INDIRECT, OR CONSEQUENTIAL DAMAGES OR ANY DAMAGES WHATSOEVER RESULTING FROM LOSS OF USE, DATA OR PROFITS, WHETHER IN AN ACTION OF CONTRACT, NEGLIGENCE OR OTHER TORTIOUS ACTION, ARISING OUT OF OR IN CONNECTION WITH THE USE OR PERFORMANCE OF THIS SOFTWARE.

The ISC portions are under the following license:  
Portions Copyright (c) 1996-1999 by Internet Software Consortium.

Permission to use, copy, modify, and distribute this software for any purpose with or without fee is hereby granted, provided that the above copyright notice and this permission notice appear in all copies.

THE SOFTWARE IS PROVIDED "AS IS" AND INTERNET SOFTWARE CONSORTIUM DISCLAIMS ALL WARRANTIES WITH REGARD TO THIS SOFTWARE INCLUDING ALL IMPLIED WARRANTIES OF MERCHANTABILITY AND FITNESS. IN NO

EVENT SHALL INTERNET SOFTWARE CONSORTIUM BE LIABLE FOR ANY SPECIAL, DIRECT, INDIRECT, OR CONSEQUENTIAL DAMAGES OR ANY DAMAGES WHATSOEVER RESULTING FROM LOSS OF USE, DATA OR PROFITS, WHETHER IN AN ACTION OF CONTRACT, NEGLIGENCE OR OTHER TORTIOUS ACTION, ARISING OUT OF OR IN CONNECTION WITH THE USE OR PERFORMANCE OF THIS SOFTWARE.

The Sun RPC support (from rpcsrc-4.0) is covered by the following license:

Copyright (c) 2010, Oracle America, Inc.

Redistribution and use in source and binary forms, with or without modification, are permitted provided that the following conditions are met:

- \* Redistributions of source code must retain the above copyright notice, this list of conditions and the following disclaimer:
- \* Redistributions in binary form must reproduce the above copyright notice, this list of conditions and the following disclaimer in the documentation and/or other materials provided with the distribution.
- \* Neither the name of the "Oracle America, Inc." nor the names of its contributors may be used to endorse or promote products derived from this software without specific prior written permission.

THIS SOFTWARE IS PROVIDED BY THE COPYRIGHT HOLDERS AND CONTRIBUTORS "AS IS" AND ANY EXPRESS OR IMPLIED WARRANTIES, INCLUDING, BUT NOT LIMITED TO, THE IMPLIED WARRANTIES OF MERCHANTABILITY AND FITNESS FOR A PARTICULAR PURPOSE ARE DISCLAIMED. IN NO EVENT SHALL THE COPYRIGHT HOLDER OR CONTRIBUTORS BE LIABLE FOR ANY DIRECT, INDIRECT, INCIDENTAL, SPECIAL, EXEMPLARY, OR CONSEQUENTIAL DAMAGES (INCLUDING, BUT NOT LIMITED TO, PROCUREMENT OF SUBSTITUTE GOODS OR SERVICES; LOSS OF USE, DATA, OR PROFITS; OR BUSINESS INTERRUPTION) HOWEVER CAUSED AND ON ANY THEORY OF LIABILITY, WHETHER IN CONTRACT, STRICT LIABILITY, OR TORT (INCLUDING NEGLIGENCE OR OTHERWISE) ARISING IN ANY WAY OUT OF THE USE OF THIS SOFTWARE, EVEN IF ADVISED OF THE POSSIBILITY OF SUCH DAMAGE.

The following CMU license covers some of the support code for Mach, derived from Mach 3.0:

Mach Operating System

Copyright (C) 1991,1990,1989 Carnegie Mellon University  
All Rights Reserved.

Permission to use, copy, modify and distribute this software and its documentation is hereby granted, provided that both the copyright notice and this permission notice appear in all copies of the software, derivative works or modified versions, and any portions thereof, and that both notices appear in supporting documentation.

CARNEGIE MELLON ALLOWS FREE USE OF THIS SOFTWARE IN ITS "AS IS" CONDITION. CARNEGIE MELLON DISCLAIMS ANY LIABILITY OF ANY KIND FOR ANY DAMAGES WHATSOEVER RESULTING FROM THE USE OF THIS SOFTWARE.

Carnegie Mellon requests users of this software to return to

Software Distribution Coordinator

School of Computer Science

Carnegie Mellon University

Pittsburgh PA 15213-3890

or Software.Distribution@CS.CMU.EDU any improvements or extensions that they make and grant Carnegie Mellon the rights to redistribute these changes.

The file if\_ppp.h is under the following CMU license:

Redistribution and use in source and binary forms, with or without modification, are permitted provided that the following conditions are met:

1. Redistributions of source code must retain the above copyright notice, this list of conditions and the following disclaimer:
  2. Redistributions in binary form must reproduce the above copyright notice, this list of conditions and the following disclaimer in the documentation and/or other materials provided with the distribution.
  3. Neither the name of the University nor the names of its contributors may be used to endorse or promote products derived from this software without specific prior written permission.
- THIS SOFTWARE IS PROVIDED BY CARNEGIE MELLON UNIVERSITY AND CONTRIBUTORS "AS IS" AND ANY EXPRESS OR IMPLIED WARRANTIES, INCLUDING, BUT NOT LIMITED TO, THE IMPLIED WARRANTIES OF MERCHANTABILITY AND FITNESS FOR A PARTICULAR PURPOSE ARE DISCLAIMED. IN NO EVENT SHALL THE UNIVERSITY OR CONTRIBUTORS BE LIABLE FOR ANY DIRECT, INDIRECT, INCIDENTAL, SPECIAL, EXEMPLARY, OR CONSEQUENTIAL DAMAGES (INCLUDING, BUT NOT LIMITED TO, PROCUREMENT OF SUBSTITUTE GOODS OR SERVICES; LOSS OF USE, DATA, OR PROFITS; OR BUSINESS INTERRUPTION) HOWEVER CAUSED AND ON ANY THEORY OF LIABILITY, WHETHER IN CONTRACT, STRICT LIABILITY, OR TORT (INCLUDING NEGLIGENCE OR OTHERWISE) ARISING IN ANY WAY OUT OF THE USE OF THIS SOFTWARE, EVEN IF ADVISED OF THE POSSIBILITY OF SUCH DAMAGE.

The following license covers the files from Intel's "Highly Optimized Mathematical Functions for Itanium" collection:

Intel License Agreement

Copyright (c) 2000, Intel Corporation

All rights reserved.

Redistribution and use in source and binary forms, with or without modification, are permitted provided that the following conditions are met:

- \* Redistributions of source code must retain the above copyright notice, this list of conditions and the following disclaimer:
- \* Redistributions in binary form must reproduce the above copyright notice, this list of conditions and the following disclaimer in the documentation and/or other materials provided with the distribution.
- \* The name of Intel Corporation may not be used to endorse or promote products derived from this software without specific prior written permission.

THIS SOFTWARE IS PROVIDED BY THE COPYRIGHT HOLDERS AND CONTRIBUTORS "AS IS" AND ANY EXPRESS OR IMPLIED WARRANTIES, INCLUDING, BUT NOT LIMITED TO, THE IMPLIED WARRANTIES OF MERCHANTABILITY AND FITNESS FOR A PARTICULAR PURPOSE ARE DISCLAIMED. IN NO EVENT SHALL INTEL OR CONTRIBUTORS BE LIABLE FOR ANY DIRECT, INDIRECT, INCIDENTAL, SPECIAL, EXEMPLARY, OR CONSEQUENTIAL DAMAGES (INCLUDING, BUT NOT LIMITED TO, PROCUREMENT OF SUBSTITUTE GOODS OR SERVICES; LOSS OF USE, DATA, OR PROFITS; OR BUSINESS INTERRUPTION) HOWEVER CAUSED AND ON ANY THEORY OF LIABILITY, WHETHER IN CONTRACT, STRICT LIABILITY, OR TORT (INCLUDING NEGLIGENCE OR OTHERWISE) ARISING IN ANY WAY OUT OF THE USE OF THIS SOFTWARE, EVEN IF ADVISED OF THE POSSIBILITY OF SUCH DAMAGE.

The files inet/getnameinfo.c and sysdeps/posix/getaddrinfo.c are copyright (C) by Craig Metz and are distributed under the following license:

/\* The Inner Net License, Version 2.00

The author(s) grant permission for redistribution and use in source and binary forms, with or without modification, of the software and documentation provided that the following conditions are met:

0. If you receive a version of the software that is specifically labelled as not being for redistribution (check the version message and/or README), you are not permitted to redistribute that version of the software in any way or form.

1. All terms of the all other applicable copyrights and licenses must be followed.
2. Redistributions of source code must retain the authors' copyright notice(s), this list of conditions, and the following disclaimer:
3. Redistributions in binary form must reproduce the authors' copyright notice(s), this list of conditions, and the following disclaimer in the documentation and/or other materials provided with the distribution.
4. [The copyright holder has authorized the removal of this clause.]
5. Neither the name(s) of the author(s) nor the names of its contributors may be used to endorse or promote products derived from this software without specific prior written permission.

THIS SOFTWARE IS PROVIDED BY ITS AUTHORS AND CONTRIBUTORS "AS IS" AND ANY EXPRESS OR IMPLIED WARRANTIES, INCLUDING, BUT NOT LIMITED TO, THE IMPLIED WARRANTIES OF MERCHANTABILITY AND FITNESS FOR A PARTICULAR PURPOSE ARE DISCLAIMED. IN NO EVENT SHALL THE AUTHORS OR CONTRIBUTORS BE LIABLE FOR ANY DIRECT, INDIRECT, INCIDENTAL, SPECIAL, EXEMPLARY, OR CONSEQUENTIAL DAMAGES (INCLUDING, BUT NOT LIMITED TO, PROCUREMENT OF SUBSTITUTE GOODS OR SERVICES; LOSS OF USE, DATA, OR PROFITS; OR BUSINESS INTERRUPTION) HOWEVER CAUSED AND ON ANY THEORY OF LIABILITY, WHETHER IN CONTRACT, STRICT LIABILITY, OR TORT (INCLUDING NEGLIGENCE OR OTHERWISE) ARISING IN ANY WAY OUT OF THE USE OF THIS SOFTWARE, EVEN IF ADVISED OF THE POSSIBILITY OF SUCH DAMAGE.

If these license terms cause you a real problem, contact the author: \*/

The file sunrpc/des\_impl.c is copyright Eric Young:

Copyright (C) 1992 Eric Young

Collected from libdes and modified for SECURE RPC by Martin Kuck 1994

This file is distributed under the terms of the GNU Lesser General Public License, version 2.1 or later - see the file COPYING.LIB for details.

If you did not receive a copy of the license with this program, please see <<http://www.gnu.org/licenses/>> to obtain a copy.

The libidn code is copyright Simon Josefsson, with portions copyright The Internet Society, Tom Tromey and Red Hat, Inc.:

Copyright (C) 2002, 2003, 2004, 2011 Simon Josefsson

This file is part of GNU Libidn.

GNU Libidn is free software; you can redistribute it and/or modify it under the terms of the GNU Lesser General Public License as published by the Free Software Foundation; either version 2.1 of the License, or (at your option) any later version.

GNU Libidn is distributed in the hope that it will be useful, but WITHOUT ANY WARRANTY; without even the implied warranty of MERCHANTABILITY or FITNESS FOR A PARTICULAR PURPOSE. See the GNU Lesser General Public License for more details.

You should have received a copy of the GNU Lesser General Public License along with GNU Libidn; if not, see <<http://www.gnu.org/licenses/>>.

The following notice applies to portions of libidn/nfkc.c:

This file contains functions from GLIB, including gutf8.c and gunicodecomp.c, all licensed under LGPL and copyright hold by:

Copyright (C) 1999, 2000 Tom Tromey

Copyright 2000 Red Hat, Inc.

The following applies to portions of libidn/punycode.c and libidn/punycode.h:

This file is derived from RFC 3492bis written by Adam M. Costello.

Disclaimer and license: Regarding this entire document or any portion of it (including the pseudocode and C code), the author makes no guarantees and is not responsible for any damage resulting from its use. The author grants irrevocable permission to anyone to use, modify, and distribute it in any way that does not diminish the rights of anyone else to use, modify, and distribute it, provided that redistributed derivative works do not contain misleading author or version information. Derivative works need not be licensed under similar terms.

Copyright (C) The Internet Society (2003). All Rights Reserved.

This document and translations of it may be copied and furnished to others, and derivative works that comment on or otherwise explain it or assist in its implementation may be prepared, copied, published and distributed, in whole or in part, without restriction of any kind, provided that the above copyright notice and this paragraph are included on all such copies and derivative works. However, this document itself may not be modified in any way, such as by removing the copyright notice or references to the Internet Society or other Internet organizations, except as needed for the purpose of developing Internet standards in which case the procedures for copyrights defined in the Internet Standards process must be followed, or as required to translate it into languages other than English.

The limited permissions granted above are perpetual and will not be revoked by the Internet Society or its successors or assigns.

This document and the information contained herein is provided on an "AS IS" basis and THE INTERNET SOCIETY AND THE INTERNET ENGINEERING TASK FORCE DISCLAIMS ALL WARRANTIES, EXPRESS OR IMPLIED, INCLUDING BUT NOT LIMITED TO ANY WARRANTY THAT THE USE OF THE INFORMATION HEREIN WILL NOT INFRINGE ANY RIGHTS OR ANY IMPLIED WARRANTIES OF MERCHANTABILITY OR FITNESS FOR A PARTICULAR PURPOSE.

The file inet/rmcmd.c is under a UCB copyright and the following:

Copyright (C) 1998 WIDE Project.

All rights reserved.

Redistribution and use in source and binary forms, with or without modification, are permitted provided that the following conditions are met:

1. Redistributions of source code must retain the above copyright notice, this list of conditions and the following disclaimer.
2. Redistributions in binary form must reproduce the above copyright notice, this list of conditions and the following disclaimer in the documentation and/or other materials provided with the distribution.
3. Neither the name of the project nor the names of its contributors may be used to endorse or promote products derived from this software without specific prior written permission.

THIS SOFTWARE IS PROVIDED BY THE PROJECT AND CONTRIBUTORS "AS IS" AND ANY EXPRESS OR IMPLIED WARRANTIES, INCLUDING, BUT NOT LIMITED TO, THE IMPLIED WARRANTIES OF MERCHANTABILITY AND FITNESS FOR A PARTICULAR PURPOSE ARE DISCLAIMED. IN NO EVENT SHALL THE PROJECT OR CONTRIBUTORS BE LIABLE FOR ANY DIRECT, INDIRECT, INCIDENTAL, SPECIAL, EXEMPLARY, OR CONSEQUENTIAL DAMAGES (INCLUDING, BUT NOT LIMITED TO, PROCUREMENT OF SUBSTITUTE GOODS OR SERVICES; LOSS OF USE, DATA, OR PROFITS; OR BUSINESS INTERRUPTION) HOWEVER CAUSED AND ON ANY THEORY OF LIABILITY, WHETHER IN CONTRACT, STRICT LIABILITY, OR TORT (INCLUDING NEGLIGENCE OR OTHERWISE) ARISING

IN ANY WAY OUT OF THE USE OF THIS SOFTWARE, EVEN IF ADVISED OF THE POSSIBILITY OF SUCH DAMAGE.

The file `posix/runtests.c` is copyright Tom Lord:

Copyright 1995 by Tom Lord

All Rights Reserved

Permission to use, copy, modify, and distribute this software and its documentation for any purpose and without fee is hereby granted, provided that the above copyright notice appear in all copies and that both that copyright notice and this permission notice appear in supporting documentation, and that the name of the copyright holder not be used in advertising or publicity pertaining to distribution of the software without specific, written prior permission.

Tom Lord DISCLAIMS ALL WARRANTIES WITH REGARD TO THIS SOFTWARE, INCLUDING ALL IMPLIED WARRANTIES OF MERCHANTABILITY AND FITNESS, IN NO EVENT SHALL TOM LORD BE LIABLE FOR ANY SPECIAL, INDIRECT OR CONSEQUENTIAL DAMAGES OR ANY DAMAGES WHATSOEVER RESULTING FROM LOSS OF USE, DATA OR PROFITS, WHETHER IN AN ACTION OF CONTRACT, NEGLIGENCE OR OTHER TORTIOUS ACTION, ARISING OUT OF OR IN CONNECTION WITH THE USE OR PERFORMANCE OF THIS SOFTWARE.

The `posix/rxspencer` tests are copyright Henry Spencer:

Copyright 1992, 1993, 1994, 1997 Henry Spencer. All rights reserved.

This software is not subject to any license of the American Telephone and Telegraph Company or of the Regents of the University of California.

Permission is granted to anyone to use this software for any purpose on any computer system, and to alter it and redistribute it, subject to the following restrictions:

1. The author is not responsible for the consequences of use of this software, no matter how awful, even if they arise from flaws in it.
2. The origin of this software must not be misrepresented, either by explicit claim or by omission. Since few users ever read sources, credits must appear in the documentation.
3. Altered versions must be plainly marked as such, and must not be misrepresented as being the original software. Since few users ever read sources, credits must appear in the documentation.
4. This notice may not be removed or altered.

The file `posix/PCRE.tests` is copyright University of Cambridge:

Copyright (c) 1997-2003 University of Cambridge

Permission is granted to anyone to use this software for any purpose on any computer system, and to redistribute it freely, subject to the following restrictions:

1. This software is distributed in the hope that it will be useful, but WITHOUT ANY WARRANTY; without even the implied warranty of MERCHANTABILITY or FITNESS FOR A PARTICULAR PURPOSE.
2. The origin of this software must not be misrepresented, either by explicit claim or by omission. In practice, this means that if you use PCRE in software that you distribute to others, commercially or otherwise, you must put a sentence like this Regular expression support is provided by the PCRE library package, which is open source software, written by Philip Hazel, and copyright by the University of Cambridge, England.

somewhere reasonably visible in your documentation and in any relevant files or online help data or similar: A reference to the ftp site for the source, that is, to

`ftp://ftp.csx.cam.ac.uk/pub/software/programming/pcre/`

should also be given in the documentation. However, this condition is not intended to apply to whole chains of software. If package A includes PCRE, it must acknowledge it, but if package B is software

that includes package A, the condition is not imposed on package B (unless it uses PCRE independently).

3. Altered versions must be plainly marked as such, and must not be misrepresented as being the original software.
4. If PCRE is embedded in any software that is released under the GNU General Purpose Licence (GPL), or Lesser General Purpose Licence (LGPL), then the terms of that licence shall supersede any condition above with which it is incompatible.

Files from Sun `fdlibm` are copyright Sun Microsystems, Inc.:

Copyright (C) 1993 by Sun Microsystems, Inc. All rights reserved.

Developed at SunPro, a Sun Microsystems, Inc. business. Permission to use, copy, modify, and distribute this software is freely granted, provided that this notice is preserved.

Part of `stdio-common/tst-print.c` is copyright C E Chew:

(C) Copyright C E Chew

Feel free to copy, use and distribute this software provided:

1. you do not pretend that you wrote it
2. you leave this copyright notice intact.

Various long double libm functions are copyright Stephen L. Moshier:

Copyright 2001 by Stephen L. Moshier <[moshier@na-net.ornl.gov](mailto:moshier@na-net.ornl.gov)>

This library is free software; you can redistribute it and/or modify it under the terms of the GNU Lesser General Public License as published by the Free Software Foundation; either version 2.1 of the License, or (at your option) any later version.

This library is distributed in the hope that it will be useful, but WITHOUT ANY WARRANTY; without even the implied warranty of MERCHANTABILITY or FITNESS FOR A PARTICULAR PURPOSE. See the GNU Lesser General Public License for more details.

You should have received a copy of the GNU Lesser General Public License along with this library; if not, see <<http://www.gnu.org/licenses/>>. \*/

## 13. gcc libgcc and gcc libstdc++

GNU GENERAL PUBLIC LICENSE

Version 3, 29 June 2007

Copyright (C) 2007 Free Software Foundation, Inc. <<http://fsf.org/>>

Everyone is permitted to copy and distribute verbatim copies of this license document, but changing it is not allowed.

Preamble

The GNU General Public License is a free, copyleft license for software and other kinds of works.

The licenses for most software and other practical works are designed to take away your freedom to share and change the works. By contrast, the GNU General Public License is intended to guarantee your freedom to share and change all versions of a program—to make sure it remains free software for all its users. We, the Free Software Foundation, use the GNU General Public License for most of our software; it applies also to any other work released this way by its authors. You can apply it to your programs, too.

When we speak of free software, we are referring to freedom, not price. Our General Public Licenses are designed to make sure that you have the freedom to distribute copies of free software (and charge for them if you wish), that you receive source code or can get it if you want it, that you can change the software or use pieces of it in new free programs, and that you know you can do these things.

To protect your rights, we need to prevent others from denying you these rights or asking you to surrender the rights. Therefore, you have certain responsibilities if you distribute copies of the software, or if you modify it: responsibilities to respect the freedom of others.

For example, if you distribute copies of such a program, whether gratis or for a fee, you must pass on to the recipients the same freedoms that you received. You must make sure that they, too, receive or can get the source code. And you must show them these terms so they know their rights.

Developers that use the GNU GPL protect your rights with two steps: (1) assert copyright on the software, and (2) offer you this License giving you legal permission to copy, distribute and/or modify it.

For the developers' and authors' protection, the GPL clearly explains that there is no warranty for this free software. For both users' and authors' sake, the GPL requires that modified versions be marked as changed, so that their problems will not be attributed erroneously to authors of previous versions.

Some devices are designed to deny users access to install or run modified versions of the software inside them, although the manufacturer can do so. This is fundamentally incompatible with the aim of protecting users' freedom to change the software. The systematic pattern of such abuse occurs in the area of products for individuals to use, which is precisely where it is most unacceptable. Therefore, we have designed this version of the GPL to prohibit the practice for those products. If such problems arise substantially in other domains, we stand ready to extend this provision to those domains in future versions of the GPL, as needed to protect the freedom of users.

Finally, every program is threatened constantly by software patents. States should not allow patents to restrict development and use of software on general-purpose computers, but in those that do, we wish to avoid the special danger that patents applied to a free program could make it effectively proprietary. To prevent this, the GPL assures that patents cannot be used to render the program non-free.

The precise terms and conditions for copying, distribution and modification follow.

## TERMS AND CONDITIONS

### 0. Definitions.

"This License" refers to version 3 of the GNU General Public License.

"Copyright" also means copyright-like laws that apply to other kinds of works, such as semiconductor masks.

"The Program" refers to any copyrightable work licensed under this License. Each licensee is addressed as "you", "Licensees" and "recipients" may be individuals or organizations.

To "modify" a work means to copy from or adapt all or part of the work in a fashion requiring copyright permission, other than the making of an exact copy. The resulting work is called a "modified version" of the earlier work or a work "based on" the earlier work.

A "covered work" means either the unmodified Program or a work based on the Program.

To "propagate" a work means to do anything with it that, without permission, would make you directly or secondarily liable for infringement under applicable copyright law, except executing it on a computer or modifying a private copy. Propagation includes copying, distribution (with or without modification), making available to the public, and in some countries other activities as well.

To "convey" a work means any kind of propagation that enables other parties to make or receive copies. Mere interaction with a user through a computer network, with no transfer of a copy, is not conveying.

An interactive user interface displays "Appropriate Legal Notices" to the extent that it includes a convenient and prominently visible feature that (1) displays an appropriate copyright notice, and (2) tells the user that there is no warranty for the work (except to the extent that warranties are provided), that licensees may convey the work under this License, and how to view a copy of this License. If the interface presents a list of user commands or options, such as a menu, a prominent item in the list meets this criterion.

### 1. Source Code.

The "source code" for a work means the preferred form of the work for making modifications to it. "Object code" means any non-source form of a work.

A "Standard Interface" means an interface that either is an official standard defined by a recognized standards body, or, in the case of interfaces specified for a particular programming language, one that is widely used among developers working in that language.

The "System Libraries" of an executable work include anything, other than the work as a whole, that (a) is included in the normal form of packaging a Major Component, but which is not part of that Major Component, and (b) serves only to enable use of the work with that Major Component, or to implement a Standard Interface for which an implementation is available to the public in source code form. A "Major Component", in this context, means a major essential component (kernel, window system, and so on) of the specific operating system (if any) on which the executable work runs, or a compiler used to produce the work, or an object code interpreter used to run it.

The "Corresponding Source" for a work in object code form means all the source code needed to generate, install, and (for an executable work) run the object code and to modify the work, including scripts to control those activities. However, it does not include the work's System Libraries, or general-purpose tools or generally available free programs which are used unmodified in performing those activities but which are not part of the work. For example, Corresponding Source includes interface definition files associated with source files for the work, and the source code for shared libraries and dynamically linked subprograms that the work is specifically designed to require, such as by intimate data communication or control flow between those subprograms and other parts of the work.

The Corresponding Source need not include anything that users can regenerate automatically from other parts of the Corresponding Source.

The Corresponding Source for a work in source code form is that same work.

### 2. Basic Permissions.

All rights granted under this License are granted for the term of copyright on the Program, and are irrevocable provided the stated conditions are met. This License explicitly affirms your unlimited permission to run the unmodified Program. The output from running a covered work is covered by this License only if the output, given its content, constitutes a covered work. This License acknowledges your rights of fair use or other equivalent, as provided by copyright law.

You may make, run and propagate covered works that you do not convey, without conditions so long as your license otherwise remains in force. You may convey covered works to others for the sole purpose of having them make modifications exclusively for you, or provide you with facilities for running those works, provided that you comply with the terms of this License in conveying all material for which you do not control copyright. Those thus making or running the covered works for you must do so exclusively on your behalf, under your direction and control, on terms that prohibit them from making any copies of your copyrighted material outside their relationship with you.

Conveying under any other circumstances is permitted solely under the conditions stated below. Sublicensing is not allowed; section 10 makes it unnecessary.

### 3. Protecting Users' Legal Rights From Anti-Circumvention Law.

No covered work shall be deemed part of an effective technological measure under any applicable law fulfilling obligations under article 11 of the WIPO copyright treaty adopted on 20 December 1996, or similar laws prohibiting or restricting circumvention of such measures. When you convey a covered work, you waive any legal power to forbid circumvention of technological measures to the extent such circumvention is effected by exercising rights under this License with respect to the covered work, and you disclaim any intention to



limit operation or modification of the work as a means of enforcing against the work's users, your or third parties' legal rights to forbid circumvention of technological measures.

#### 4. Conveying Verbatim Copies.

You may convey verbatim copies of the Program's source code as you receive it, in any medium, provided that you conspicuously and appropriately publish on each copy an appropriate copyright notice; keep intact all notices stating that this License and any non-permissive terms added in accord with section 7 apply to the code; keep intact all notices of the absence of any warranty; and give all recipients a copy of this License along with the Program.

You may charge any price or no price for each copy that you convey, and you may offer support or warranty protection for a fee.

#### 5. Conveying Modified Source Versions.

You may convey a work based on the Program, or the modifications to produce it from the Program, in the form of source code under the terms of section 4, provided that you also meet all of these conditions:

- a) The work must carry prominent notices stating that you modified it, and giving a relevant date.
- b) The work must carry prominent notices stating that it is released under this License and any conditions added under section 7. This requirement modifies the requirement in section 4 to "keep intact all notices".
- c) You must license the entire work, as a whole, under this License to anyone who comes into possession of a copy. This License will therefore apply, along with any applicable section 7 additional terms, to the whole of the work, and all its parts, regardless of how they are packaged. This License gives no permission to license the work in any other way, but it does not invalidate such permission if you have separately received it.
- d) If the work has interactive user interfaces, each must display Appropriate Legal Notices; however, if the Program has interactive interfaces that do not display Appropriate Legal Notices, your work need not make them do so.

A compilation of a covered work with other separate and independent works, which are not by their nature extensions of the covered work, and which are not combined with it such as to form a larger program, in or on a volume of a storage or distribution medium, is called an "aggregate" if the compilation and its resulting copyright are not used to limit the access or legal rights of the compilation's users beyond what the individual works permit. Inclusion of a covered work in an aggregate does not cause this License to apply to the other parts of the aggregate.

#### 6. Conveying Non-Source Forms.

You may convey a covered work in object code form under the terms of sections 4 and 5, provided that you also convey the machine-readable Corresponding Source under the terms of this License, in one of these ways:

- a) Convey the object code in, or embodied in, a physical product (including a physical distribution medium), accompanied by the Corresponding Source fixed on a durable physical medium customarily used for software interchange.
- b) Convey the object code in, or embodied in, a physical product (including a physical distribution medium), accompanied by a written offer, valid for at least three years and valid for as long as you offer spare parts or customer support for that product model, to give anyone who possesses the object code either (1) a copy of the Corresponding Source for all the software in the product that is covered by this License, on a durable physical medium customarily used for software interchange, for a price no more than your reasonable cost of physically performing this conveying of source, or (2) access to copy the Corresponding Source from a network server at no charge.

c) Convey individual copies of the object code with a copy of the written offer to provide the Corresponding Source. This alternative is allowed only occasionally and noncommercially, and only if you received the object code with such an offer, in accord with subsection 6b.

d) Convey the object code by offering access from a designated place (gratis or for a charge), and offer equivalent access to the Corresponding Source in the same way through the same place at no further charge. You need not require recipients to copy the Corresponding Source along with the object code. If the place to copy the object code is a network server, the Corresponding Source may be on a different server (operated by you or a third party) that supports equivalent copying facilities, provided you maintain clear directions next to the object code saying where to find the Corresponding Source. Regardless of what server hosts the Corresponding Source, you remain obligated to ensure that it is available for as long as needed to satisfy these requirements.

e) Convey the object code using peer-to-peer transmission, provided you inform other peers where the object code and Corresponding Source of the work are being offered to the general public at no charge under subsection 6d.

A separable portion of the object code, whose source code is excluded from the Corresponding Source as a System Library, need not be included in conveying the object code work.

A "User Product" is either (1) a "consumer product", which means any tangible personal property which is normally used for personal, family, or household purposes, or (2) anything designed or sold for incorporation into a dwelling. In determining whether a product is a consumer product, doubtful cases shall be resolved in favor of coverage. For a particular product received by a particular user, "normally used" refers to a typical or common use of that class of product, regardless of the status of the particular user or of the way in which the particular user actually uses, or expects or is expected to use, the product. A product is a consumer product regardless of whether the product has substantial commercial, industrial or non-consumer uses, unless such uses represent the only significant mode of use of the product.

"Installation Information" for a User Product means any methods, procedures, authorization keys, or other information required to install and execute modified versions of a covered work in that User Product from a modified version of its Corresponding Source. The information must suffice to ensure that the continued functioning of the modified object code is in no case prevented or interfered with solely because modification has been made.

If you convey an object code work under this section in, or with, or specifically for use in, a User Product, and the conveying occurs as part of a transaction in which the right of possession and use of the User Product is transferred to the recipient in perpetuity or for a fixed term (regardless of how the transaction is characterized), the Corresponding Source conveyed under this section must be accompanied by the Installation Information. But this requirement does not apply if neither you nor any third party retains the ability to install modified object code on the User Product (for example, the work has been installed in ROM).

The requirement to provide Installation Information does not include a requirement to continue to provide support service, warranty, or updates for a work that has been modified or installed by the recipient, or for the User Product in which it has been modified or installed. Access to a network may be denied when the modification itself materially and adversely affects the operation of the network or violates the rules and protocols for communication across the network. Corresponding Source conveyed, and Installation Information provided, in accord with this section must be in a format that is publicly documented (and with an implementation available to the public in source code form), and must require no special password or key for unpacking, reading or copying.

## 7. Additional Terms.

“Additional permissions” are terms that supplement the terms of this License by making exceptions from one or more of its conditions. Additional permissions that are applicable to the entire Program shall be treated as though they were included in this License, to the extent that they are valid under applicable law. If additional permissions apply only to part of the Program, that part may be used separately under those permissions, but the entire Program remains governed by this License without regard to the additional permissions.

When you convey a copy of a covered work, you may at your option remove any additional permissions from that copy, or from any part of it. (Additional permissions may be written to require their own removal in certain cases when you modify the work.) You may place additional permissions on material, added by you to a covered work, for which you have or can give appropriate copyright permission.

Notwithstanding any other provision of this License, for material you add to a covered work, you may (if authorized by the copyright holders of that material) supplement the terms of this License with terms:

- a) Disclaiming warranty or limiting liability differently from the terms of sections 15 and 16 of this License; or
- b) Requiring preservation of specified reasonable legal notices or author attributions in that material or in the Appropriate Legal Notices displayed by works containing it; or
- c) Prohibiting misrepresentation of the origin of that material, or requiring that modified versions of such material be marked in reasonable ways as different from the original version; or
- d) Limiting the use for publicity purposes of names of licensors or authors of the material; or
- e) Declining to grant rights under trademark law for use of some trade names, trademarks, or service marks; or
- f) Requiring indemnification of licensors and authors of that material by anyone who conveys the material (or modified versions of it) with contractual assumptions of liability to the recipient, for any liability that these contractual assumptions directly impose on those licensors and authors.

All other non-permissive additional terms are considered “further restrictions” within the meaning of section 10. If the Program as you received it, or any part of it, contains a notice stating that it is governed by this License along with a term that is a further restriction, you may remove that term. If a license document contains a further restriction but permits relicensing or conveying under this License, you may add to a covered work material governed by the terms of that license document, provided that the further restriction does not survive such relicensing or conveying.

If you add terms to a covered work in accord with this section, you must place, in the relevant source files, a statement of the additional terms that apply to those files, or a notice indicating where to find the applicable terms.

Additional terms, permissive or non-permissive, may be stated in the form of a separately written license, or stated as exceptions; the above requirements apply either way.

## 8. Termination.

You may not propagate or modify a covered work except as expressly provided under this License. Any attempt otherwise to propagate or modify it is void, and will automatically terminate your rights under this License (including any patent licenses granted under the third paragraph of section 11).

However, if you cease all violation of this License, then your license from a particular copyright holder is reinstated (a) provisionally, unless and until the copyright holder explicitly and finally terminates your license, and (b) permanently, if the copyright holder fails to notify you of the violation by some reasonable means prior to 60 days after the cessation.

Moreover, your license from a particular copyright holder is reinstated permanently if the copyright holder notifies you of the violation by some reasonable means, this is the first time you have received notice of violation of this License (for any work) from that copyright holder; and you cure the violation prior to 30 days after your receipt of the notice.

Termination of your rights under this section does not terminate the licenses of parties who have received copies or rights from you under this License. If your rights have been terminated and not permanently reinstated, you do not qualify to receive new licenses for the same material under section 10.

## 9. Acceptance Not Required for Having Copies.

You are not required to accept this License in order to receive or run a copy of the Program. Ancillary propagation of a covered work occurring solely as a consequence of using peer-to-peer transmission to receive a copy likewise does not require acceptance. However, nothing other than this License grants you permission to propagate or modify any covered work. These actions infringe copyright if you do not accept this License. Therefore, by modifying or propagating a covered work, you indicate your acceptance of this License to do so.

## 10. Automatic Licensing of Downstream Recipients.

Each time you convey a covered work, the recipient automatically receives a license from the original licensors, to run, modify and propagate that work, subject to this License. You are not responsible for enforcing compliance by third parties with this License.

An “entity transaction” is a transaction transferring control of an organization, or substantially all assets of one, or subdividing an organization, or merging organizations. If propagation of a covered work results from an entity transaction, each party to that transaction who receives a copy of the work also receives whatever licenses to the work the party’s predecessor in interest had or could give under the previous paragraph, plus a right to possession of the Corresponding Source of the work from the predecessor in interest, if the predecessor has it or can get it with reasonable efforts.

You may not impose any further restrictions on the exercise of the rights granted or affirmed under this License. For example, you may not impose a license fee, royalty, or other charge for exercise of rights granted under this License, and you may not initiate litigation (including a cross-claim or counterclaim in a lawsuit) alleging that any patent claim is infringed by making, using, selling, offering for sale, or importing the Program or any portion of it.

## 11. Patents.

A “contributor” is a copyright holder who authorizes use under this License of the Program or a work on which the Program is based. The work thus licensed is called the contributor’s “contributor version”.

A contributor’s “essential patent claims” are all patent claims owned or controlled by the contributor, whether already acquired or hereafter acquired, that would be infringed by some manner, permitted by this License, of making, using, or selling its contributor version, but do not include claims that would be infringed only as a consequence of further modification of the contributor version. For purposes of this definition, “control” includes the right to grant patent sublicenses in a manner consistent with the requirements of this License.

Each contributor grants you a non-exclusive, worldwide, royalty-free patent license under the contributor’s essential patent claims, to make, use, sell, offer for sale, import and otherwise run, modify and propagate the contents of its contributor version.

In the following three paragraphs, a “patent license” is any express agreement or commitment, however denominated, not to enforce a patent (such as an express permission to practice a patent or covenant not to sue for patent infringement). To “grant” such a patent license to a party means to make such an agreement or commitment not to enforce a patent against the party.

If you convey a covered work, knowingly relying on a patent license, and the Corresponding Source of the work is not available for anyone



to copy, free of charge and under the terms of this License, through a publicly available network server or other readily accessible means, then you must either (1) cause the Corresponding Source to be so available, or (2) arrange to deprive yourself of the benefit of the patent license for this particular work, or (3) arrange, in a manner consistent with the requirements of this License, to extend the patent license to downstream recipients. "Knowingingly relying" means you have actual knowledge that, but for the patent license, your conveying the covered work in a country, or your recipient's use of the covered work in a country, would infringe one or more identifiable patents in that country that you have reason to believe are valid.

If, pursuant to or in connection with a single transaction or arrangement, you convey, or propagate by procuring conveyance of, a covered work, and grant a patent license to some of the parties receiving the covered work authorizing them to use, propagate, modify or convey a specific copy of the covered work, then the patent license you grant is automatically extended to all recipients of the covered work and works based on it.

A patent license is "discriminatory" if it does not include within the scope of its coverage, prohibits the exercise of, or is conditioned on the non-exercise of one or more of the rights that are specifically granted under this License. You may not convey a covered work if you are a party to an arrangement with a third party that is in the business of distributing software, under which you make payment to the third party based on the extent of your activity of conveying the work, and under which the third party grants, to any of the parties who would receive the covered work from you, a discriminatory patent license (a) in connection with copies of the covered work conveyed by you (or copies made from those copies), or (b) primarily for and in connection with specific products or compilations that contain the covered work, unless you entered into that arrangement, or that patent license was granted, prior to 28 March 2007.

Nothing in this License shall be construed as excluding or limiting any implied license or other defenses to infringement that may otherwise be available to you under applicable patent law.

#### 12. No Surrender of Others' Freedom.

If conditions are imposed on you (whether by court order, agreement or otherwise) that contradict the conditions of this License, they do not excuse you from the conditions of this License. If you cannot convey a covered work so as to satisfy simultaneously your obligations under this License and any other pertinent obligations, then as a consequence you may not convey it at all. For example, if you agree to terms that obligate you to collect a royalty for further conveying from those to whom you convey the Program, the only way you could satisfy both those terms and this License would be to refrain entirely from conveying the Program.

#### 13. Use with the GNU Affero General Public License.

Notwithstanding any other provision of this License, you have permission to link or combine any covered work with a work licensed under version 3 of the GNU Affero General Public License into a single combined work, and to convey the resulting work. The terms of this License will continue to apply to the part which is the covered work, but the special requirements of the GNU Affero General Public License, section 13, concerning interaction through a network will apply to the combination as such.

#### 14. Revised Versions of this License.

The Free Software Foundation may publish revised and/or new versions of the GNU General Public License from time to time. Such new versions will be similar in spirit to the present version, but may differ in detail to address new problems or concerns.

Each version is given a distinguishing version number. If the Program specifies that a certain numbered version of the GNU General Public License "or any later version" applies to it, you have the option of following the terms and conditions either of that numbered version

or of any later version published by the Free Software Foundation. If the Program does not specify a version number of the GNU General Public License, you may choose any version ever published by the Free Software Foundation.

If the Program specifies that a proxy can decide which future versions of the GNU General Public License can be used, that proxy's public statement of acceptance of a version permanently authorizes you to choose that version for the Program.

Later license versions may give you additional or different permissions. However, no additional obligations are imposed on any author or copyright holder as a result of your choosing to follow a later version.

#### 15. Disclaimer of Warranty.

THERE IS NO WARRANTY FOR THE PROGRAM, TO THE EXTENT PERMITTED BY APPLICABLE LAW. EXCEPT WHEN OTHERWISE STATED IN WRITING THE COPYRIGHT HOLDERS AND/OR OTHER PARTIES PROVIDE THE PROGRAM "AS IS" WITHOUT WARRANTY OF ANY KIND, EITHER EXPRESSED OR IMPLIED, INCLUDING, BUT NOT LIMITED TO, THE IMPLIED WARRANTIES OF MERCHANTABILITY AND FITNESS FOR A PARTICULAR PURPOSE. THE ENTIRE RISK AS TO THE QUALITY AND PERFORMANCE OF THE PROGRAM IS WITH YOU. SHOULD THE PROGRAM PROVE DEFECTIVE, YOU ASSUME THE COST OF ALL NECESSARY SERVICING, REPAIR OR CORRECTION.

#### 16. Limitation of Liability.

IN NO EVENT UNLESS REQUIRED BY APPLICABLE LAW OR AGREED TO IN WRITING WILL ANY COPYRIGHT HOLDER, OR ANY OTHER PARTY WHO MODIFIES AND/OR CONVEYS THE PROGRAM AS PERMITTED ABOVE, BE LIABLE TO YOU FOR DAMAGES, INCLUDING ANY GENERAL, SPECIAL, INCIDENTAL OR CONSEQUENTIAL DAMAGES ARISING OUT OF THE USE OR INABILITY TO USE THE PROGRAM (INCLUDING BUT NOT LIMITED TO LOSS OF DATA OR DATA BEING RENDERED INACCURATE OR LOSSES SUSTAINED BY YOU OR THIRD PARTIES OR A FAILURE OF THE PROGRAM TO OPERATE WITH ANY OTHER PROGRAMS), EVEN IF SUCH HOLDER OR OTHER PARTY HAS BEEN ADVISED OF THE POSSIBILITY OF SUCH DAMAGES.

#### 17. Interpretation of Sections 15 and 16.

If the disclaimer of warranty and limitation of liability provided above cannot be given local legal effect according to their terms, reviewing courts shall apply local law that most closely approximates an absolute waiver of all civil liability in connection with the Program, unless a warranty or assumption of liability accompanies a copy of the Program in return for a fee.

#### END OF TERMS AND CONDITIONS

#### How to Apply These Terms to Your New Programs

If you develop a new program, and you want it to be of the greatest possible use to the public, the best way to achieve this is to make it free software which everyone can redistribute and change under these terms.

To do so, attach the following notices to the program. It is safest to attach them to the start of each source file to most effectively state the exclusion of warranty; and each file should have at least the "copyright" line and a pointer to where the full notice is found.

<one line to give the program's name and a brief idea of what it does.>  
Copyright (C) <year> <name of author>

This program is free software: you can redistribute it and/or modify it under the terms of the GNU General Public License as published by the Free Software Foundation, either version 3 of the License, or (at your option) any later version.

This program is distributed in the hope that it will be useful, but WITHOUT ANY WARRANTY; without even the implied warranty of MERCHANTABILITY or FITNESS FOR A PARTICULAR PURPOSE. See the GNU General Public License for more details.

You should have received a copy of the GNU General Public License along with this program. If not, see <<http://www.gnu.org/licenses/>>.

Also add information on how to contact you by electronic and paper mail.

If the program does terminal interaction, make it output a short notice like this when it starts in an interactive mode:

```
<program> Copyright (C) <year> <name of author> This program
comes with ABSOLUTELY NO WARRANTY; for details type `show
w'. This is free software, and you are welcome to redistribute it under
certain conditions; type `show c' for details.
```

The hypothetical commands `show w' and `show c' should show the appropriate parts of the General Public License. Of course, your program's commands might be different; for a GUI interface, you would use an "about box".

You should also get your employer (if you work as a programmer) or school, if any, to sign a "copyright disclaimer" for the program, if necessary. For more information on this, and how to apply and follow the GNU GPL, see <<http://www.gnu.org/licenses/>>.

The GNU General Public License does not permit incorporating your program into proprietary programs. If your program is a subroutine library, you may consider it more useful to permit linking proprietary applications with the library. If this is what you want to do, use the GNU Lesser General Public License instead of this License. But first, please read <<http://www.gnu.org/philosophy/why-not-lgpl.html>>.

## GCC RUNTIME LIBRARY EXCEPTION

Version 3.1, 31 March 2009 Copyright (C) 2009 Free Software Foundation, Inc. <<http://fsf.org/>> Everyone is permitted to copy and distribute verbatim copies of this license document, but changing it is not allowed.

This GCC Runtime Library Exception ("Exception") is an additional permission under section 7 of the GNU General Public License, version 3 ("GPLv3"). It applies to a given file (the "Runtime Library") that bears a notice placed by the copyright holder of the file stating that the file is governed by GPLv3 along with this Exception.

When you use GCC to compile a program, GCC may combine portions of certain GCC header files and runtime libraries with the compiled program. The purpose of this Exception is to allow compilation of non-GPL (including proprietary) programs to use, in this way, the header files and runtime libraries covered by this Exception.

0. Definitions.

A file is an "Independent Module" if it either requires the Runtime Library for execution after a Compilation Process, or makes use of an interface provided by the Runtime Library, but is not otherwise based on the Runtime Library.

"GCC" means a version of the GNU Compiler Collection, with or without modifications, governed by version 3 (or a specified later version) of the GNU General Public License (GPL) with the option of using any subsequent versions published by the FSF.

"GPL-compatible Software" is software whose conditions of propagation, modification and use would permit combination with GCC in accord with the license of GCC. "Target Code" refers to output from any compiler for a real or virtual target processor architecture, in executable form or suitable for input to an assembler, loader, linker and/or execution phase. Notwithstanding that, Target Code does not include data in any format that is used as a compiler intermediate representation, or used for producing a compiler intermediate representation.

The "Compilation Process" transforms code entirely represented in non-intermediate languages designed for human-written code, and/or in Java Virtual Machine byte code, into Target Code. Thus, for example, use of source code generators and preprocessors need not be considered part of the Compilation Process, since the Compilation Process

can be understood as starting with the output of the generators or preprocessors.

A Compilation Process is "Eligible" if it is done using GCC, alone or with other GPL-compatible software, or if it is done without using any work based on GCC. For example, using non-GPL-compatible Software to optimize any GCC intermediate representations would not qualify as an Eligible Compilation Process.

### 1. Grant of Additional Permission.

You have permission to propagate a work of Target Code formed by combining the Runtime Library with Independent Modules, even if such propagation would otherwise violate the terms of GPLv3, provided that all Target Code was generated by Eligible Compilation Processes. You may then convey such a combination under terms of your choice, consistent with the licensing of the Independent Modules.

### 2. No Weakening of GCC Copyleft.

The availability of this Exception does not imply any general presumption that third-party software is unaffected by the copyleft requirements of the license of GCC.

## 14. ntpdate 4.2.6

The following copyright notice applies to all files collectively called the Network Time Protocol Version 4 Distribution. Unless specifically declared otherwise in an individual file, this notice applies as if the text was explicitly included in the file.

```
*****
*
* Copyright (c) University of Delaware 1992-2011
*
* Permission to use, copy, modify, and distribute this software and
* its documentation for any purpose with or without fee is hereby
* granted, provided that the above copyright notice appears in all
* copies and that both the copyright notice and this permission
* notice appear in supporting documentation, and that the name
* University of Delaware not be used in advertising or publicity
* pertaining to distribution of the software without specific,
* written prior permission. The University of Delaware makes no
* representations about the suitability this software for any
* purpose. It is provided "as is" without express or implied
* warranty.
*
*****
```

## 15. libtom

LibTomCrypt is public domain. As should all quality software be.  
-- Tom St Denis

LibTomMath is hereby released into the Public Domain.  
-- Tom St Denis

## 16. c-ares

```
/*
 * Copyright 1998 by the Massachusetts Institute of Technology.
 * Copyright (C) 2007-2013 by Daniel Stenberg Permission to use,
 * copy, modify, and distribute this software and its documentation for
 * any purpose and without fee is hereby granted, provided that
 * the above copyright notice appear in all copies and that both that
 * copyright notice and this permission notice appear in supporting
 * documentation, and that the name of M.I.T. not be used in
 * advertising or publicity pertaining to distribution of the software
 * without specific, written prior permission. M.I.T. makes no
 * representations about the suitability of this software for any
 * purpose. It is provided "as is" without express or implied warranty.
 */
```

## 17. cJSON

Copyright (c) 2009 Dave Gamble

Permission is hereby granted, free of charge, to any person obtaining a copy of this software and associated documentation files (the "Software"), to deal in the Software without restriction, including without limitation the rights to use, copy, modify, merge, publish, distribute, sublicense, and/or sell copies of the Software, and to permit persons to whom the Software is furnished to do so, subject to the following conditions:

The above copyright notice and this permission notice shall be included in all copies or substantial portions of the Software.

THE SOFTWARE IS PROVIDED "AS IS", WITHOUT WARRANTY OF ANY KIND, EXPRESS OR IMPLIED, INCLUDING BUT NOT LIMITED TO THE WARRANTIES OF MERCHANTABILITY, FITNESS FOR A PARTICULAR PURPOSE AND NONINFRINGEMENT. IN NO EVENT SHALL THE AUTHORS OR COPYRIGHT HOLDERS BE LIABLE FOR ANY CLAIM, DAMAGES OR OTHER LIABILITY, WHETHER IN AN ACTION OF CONTRACT, TORT OR OTHERWISE, ARISING FROM, OUT OF OR IN CONNECTION WITH THE SOFTWARE OR THE USE OR OTHER DEALINGS IN THE SOFTWARE.

## 18. cURL

COPYRIGHT AND PERMISSION NOTICE

Copyright (c) 1996 - 2013, Daniel Stenberg, <daniel@haxx.se>. All rights reserved.

Permission to use, copy, modify, and distribute this software for any purpose with or without fee is hereby granted, provided that the above copyright notice and this permission notice appear in all copies.

THE SOFTWARE IS PROVIDED "AS IS", WITHOUT WARRANTY OF ANY KIND, EXPRESS OR IMPLIED, INCLUDING BUT NOT LIMITED TO THE WARRANTIES OF MERCHANTABILITY, FITNESS FOR A PARTICULAR PURPOSE AND NONINFRINGEMENT OF THIRD PARTY RIGHTS. IN NO EVENT SHALL THE AUTHORS OR COPYRIGHT HOLDERS BE LIABLE FOR ANY CLAIM, DAMAGES OR OTHER LIABILITY, WHETHER IN AN ACTION OF CONTRACT, TORT OR OTHERWISE, ARISING FROM, OUT OF OR IN CONNECTION WITH THE SOFTWARE OR THE USE OR OTHER DEALINGS IN THE SOFTWARE.

Except as contained in this notice, the name of a copyright holder shall not be used in advertising or otherwise to promote the sale, use or other dealings in this Software without prior written authorization of the copyright holder.

## 19. dhcpcd

/\* The dhcpcd-pools has BSD 2-clause license which also known as "Simplified BSD License" or "FreeBSD License". Copyright 2006-Sami Kerola. All rights reserved. Redistribution and use in source and binary forms, with or without modification, are permitted provided that the following conditions are met: 1. Redistributions of source code must retain the above copyright notice, this list of conditions and the following disclaimer.

\* 2. Redistributions in binary form must reproduce the above copyright notice, this list of conditions and the following disclaimer in the documentation and/or other materials provided with the distribution.

\* THIS SOFTWARE IS PROVIDED BY THE AUTHOR AND CONTRIBUTORS "AS IS" AND ANY EXPRESS OR IMPLIED WARRANTIES, INCLUDING, BUT NOT LIMITED TO, THE IMPLIED WARRANTIES OF MERCHANTABILITY AND FITNESS FOR A PARTICULAR PURPOSE ARE DISCLAIMED. IN NO EVENT SHALL THE AUTHOR AND CONTRIBUTORS OR CONTRIBUTORS BE LIABLE FOR ANY DIRECT, INDIRECT,

INCIDENTAL, SPECIAL, EXEMPLARY, OR CONSEQUENTIAL DAMAGES (INCLUDING, BUT NOT LIMITED TO, PROCUREMENT OF SUBSTITUTE GOODS OR SERVICES; LOSS OF USE, DATA, OR PROFITS; OR BUSINESS INTERRUPTION) HOWEVER CAUSED AND ON ANY THEORY OF LIABILITY, WHETHER IN CONTRACT, STRICT LIABILITY, OR TORT (INCLUDING NEGLIGENCE OR OTHERWISE) ARISING IN ANY WAY OUT OF THE USE OF THIS SOFTWARE, EVEN IF ADVISED OF THE POSSIBILITY OF SUCH DAMAGE.

\* The views and conclusions contained in the software and documentation are those of the authors and should not be interpreted as representing official policies, either expressed or implied, of Sami Kerola.

\*/

## 20. goahead

The Software contains third party software under the agreements that follow.

EST License

The optional EST SSL stack includes code from TropicSSL.

TropicSSL - [BSD License](<http://opensource.org/licenses/BSD-2-Clause>)

RSA MD5 License

License to copy and use this software is granted provided that it is identified as the "RSA Data Security, Inc. MD5 Message-Digest Algorithm" in all material mentioning or referencing this software or this function. License is also granted to make and use derivative works provided that such works are identified as "derived from the RSA Data Security, Inc. MD5 Message-Digest Algorithm" in all material mentioning or referencing the derived work. RSA Data Security, Inc. makes no representations concerning either the merchantability of this software or the suitability of this software for any particular purpose. It is provided "as is" without express or implied warranty of any kind. These notices must be retained in any copies of any part of this documentation and/or software.

## 21. Mongoose

Copyright (c) 2004-2013 Sergey Lyubka <valenok@gmail.com>

Copyright (c) 2013-2015 Cesanta Software Limited

All rights reserved

This code is dual-licensed: you can redistribute it and/or modify it under the terms of the GNU General Public License version 2 as published by the Free Software Foundation. For the terms of this license, see <<http://www.gnu.org/licenses>>.

You are free to use this code under the terms of the GNU General Public License, but WITHOUT ANY WARRANTY; without even the implied warranty of MERCHANTABILITY or FITNESS FOR A PARTICULAR PURPOSE.

See the GNU General Public License for more details.

Alternatively, you can license this code under a commercial license, as set out in <<http://cesanta.com>>.

## 22. wpa\_supplicant and hostapd

Copyright (c) 2002-2012, Jouni Malinen <j@w1.fi> and contributors  
All Rights Reserved.

These programs are licensed under the BSD license (the one with advertisement clause removed).

If you are submitting changes to the project, please see CONTRIBUTIONS file for more instructions.

This package may include either wpa\_supplicant, hostapd, or both. See README file respective subdirectories (wpa\_supplicant/README or hostapd/README) for more details.

Source code files were moved around in v0.6.x releases and compared to earlier releases, the programs are now built by first going to a subdirectory (wpa\_supplicant or hostapd) and creating build configuration (.config) and running 'make' there (for Linux/BSD/cygwin builds).

License

-----

This software may be distributed, used, and modified under the terms of BSD license:

Redistribution and use in source and binary forms, with or without modification, are permitted provided that the following conditions are met:

1. Redistributions of source code must retain the above copyright notice, this list of conditions and the following disclaimer.
2. Redistributions in binary form must reproduce the above copyright notice, this list of conditions and the following disclaimer in the documentation and/or other materials provided with the distribution.
3. Neither the name(s) of the above-listed copyright holder(s) nor the names of its contributors may be used to endorse or promote products derived from this software without specific prior written permission.

THIS SOFTWARE IS PROVIDED BY THE COPYRIGHT HOLDERS AND CONTRIBUTORS "AS IS" AND ANY EXPRESS OR IMPLIED WARRANTIES, INCLUDING, BUT NOT LIMITED TO, THE IMPLIED WARRANTIES OF MERCHANTABILITY AND FITNESS FOR A PARTICULAR PURPOSE ARE DISCLAIMED. IN NO EVENT SHALL THE COPYRIGHT OWNER OR CONTRIBUTORS BE LIABLE FOR ANY DIRECT, INDIRECT, INCIDENTAL, SPECIAL, EXEMPLARY, OR CONSEQUENTIAL DAMAGES (INCLUDING, BUT NOT LIMITED TO, PROCUREMENT OF SUBSTITUTE GOODS OR SERVICES; LOSS OF USE, DATA, OR PROFITS; OR BUSINESS INTERRUPTION) HOWEVER CAUSED AND ON ANY THEORY OF LIABILITY, WHETHER IN CONTRACT, STRICT LIABILITY, OR TORT (INCLUDING NEGLIGENCE OR OTHERWISE) ARISING IN ANY WAY OUT OF THE USE OF THIS SOFTWARE, EVEN IF ADVISED OF THE POSSIBILITY OF SUCH DAMAGE.

## 23. libxml2

Copyright (C) 1998-2003 Daniel Veillard. All Rights Reserved.

Permission is hereby granted, free of charge, to any person obtaining a copy of this software and associated documentation files (the "Software"), to deal in the Software without restriction, including without limitation the rights to use, copy, modify, merge, publish, distribute, sublicense, and/or sell copies of the Software, and to permit persons to whom the Software is furnished to do so, subject to the following conditions:

The above copyright notice and this permission notice shall be included in all copies or substantial portions of the Software.

THE SOFTWARE IS PROVIDED "AS IS", WITHOUT WARRANTY OF ANY KIND, EXPRESS OR IMPLIED, INCLUDING BUT NOT LIMITED TO THE WARRANTIES OF MERCHANTABILITY, FITNESS FOR A PARTICULAR PURPOSE AND NONINFRINGEMENT. IN NO EVENT SHALL THE DANIEL VEILLARD BE LIABLE FOR ANY CLAIM, DAMAGES OR OTHER LIABILITY, WHETHER IN AN ACTION OF CONTRACT, TORT OR OTHERWISE, ARISING FROM, OUT OF OR IN CONNECTION WITH THE SOFTWARE OR THE USE OR OTHER DEALINGS IN THE SOFTWARE.

Except as contained in this notice, the name of Daniel Veillard shall not be used in advertising or otherwise to promote the sale, use or other dealings in this Software without prior written authorization from him.

## 24.xerces-c

Apache License

Version 2.0, January 2004

<http://www.apache.org/licenses/>

TERMS AND CONDITIONS FOR USE, REPRODUCTION, AND DISTRIBUTION

### 1. Definitions.

"License" shall mean the terms and conditions for use, reproduction, and distribution as defined by Sections 1 through 9 of this document.

"Licensor" shall mean the copyright owner or entity authorized by the copyright owner that is granting the License.

"Legal Entity" shall mean the union of the acting entity and all other entities that control, are controlled by, or are under common control with that entity. For the purposes of this definition, "control" means (i) the power, direct or indirect, to cause the direction or management of such entity, whether by contract or otherwise, or (ii) ownership of fifty percent (50%) or more of the outstanding shares, or (iii) beneficial ownership of such entity.

"You" (or "Your") shall mean an individual or Legal Entity exercising permissions granted by this License.

"Source" form shall mean the preferred form for making modifications, including but not limited to software source code, documentation source, and configuration files.

"Object" form shall mean any form resulting from mechanical transformation or translation of a Source form, including but not limited to compiled object code, generated documentation, and conversions to other media types.

"Work" shall mean the work of authorship, whether in Source or Object form, made available under the License, as indicated by a copyright notice that is included in or attached to the work (an example is provided in the Appendix below).

"Derivative Works" shall mean any work, whether in Source or Object form, that is based on (or derived from) the Work and for which the editorial revisions, annotations, elaborations, or other modifications

represent, as a whole, an original work of authorship. For the purposes of this License, Derivative Works shall not include works that remain separable from, or merely link (or bind by name) to the interfaces of, the Work and Derivative Works thereof.

"Contribution" shall mean any work of authorship, including the original version of the Work and any modifications or additions to that Work or Derivative Works thereof, that is intentionally submitted to Licensor for inclusion in the Work by the copyright owner or by an individual or Legal Entity authorized to submit on behalf of the copyright owner. For the purposes of this definition, "submitted" means any form of electronic, verbal, or written communication sent to the Licensor or its representatives, including but not limited to communication on electronic mailing lists, source code control systems, and issue tracking systems that are managed by, or on behalf of, the Licensor for the purpose of discussing and improving the Work, but excluding communication that is conspicuously marked or otherwise designated in writing by the copyright owner as "Not a Contribution."

"Contributor" shall mean Licensor and any individual or Legal Entity on behalf of whom a Contribution has been received by Licensor and subsequently incorporated within the Work.

2. Grant of Copyright License. Subject to the terms and conditions of this License, each Contributor hereby grants to You a perpetual,

worldwide, non-exclusive, no-charge, royalty-free, irrevocable copyright license to reproduce, prepare Derivative Works of, publicly display, publicly perform, sublicense, and distribute the Work and such Derivative Works in Source or Object form.

3. Grant of Patent License. Subject to the terms and conditions of this License, each Contributor hereby grants to You a perpetual, worldwide, non-exclusive, no-charge, royalty-free, irrevocable (except as stated in this section) patent license to make, have made, use, offer to sell, sell, import, and otherwise transfer the Work, where such license applies only to those patent claims licensable by such Contributor that are necessarily infringed by their Contribution(s) alone or by combination of their Contribution(s) with the Work to which such Contribution(s) was submitted. If You institute patent litigation against any entity (including a cross-claim or counterclaim in a lawsuit) alleging that the Work or a Contribution incorporated within the Work constitutes direct or contributory patent infringement, then any patent licenses granted to You under this License for that Work shall terminate as of the date such litigation is filed.
4. Redistribution. You may reproduce and distribute copies of the Work or Derivative Works thereof in any medium, with or without modifications, and in Source or Object form, provided that You meet the following conditions:
  - (a) You must give any other recipients of the Work or Derivative Works a copy of this License; and
  - (b) You must cause any modified files to carry prominent notices stating that You changed the files; and
  - (c) You must retain, in the Source form of any Derivative Works that You distribute, all copyright, patent, trademark, and attribution notices from the Source form of the Work, excluding those notices that do not pertain to any part of the Derivative Works; and
  - (d) If the Work includes a "NOTICE" text file as part of its distribution, then any Derivative Works that You distribute must include a readable copy of the attribution notices contained within such NOTICE file, excluding those notices that do not pertain to any part of the Derivative Works, in at least one of the following places: within a NOTICE text file distributed as part of the Derivative Works; within the Source form or documentation, if provided along with the Derivative Works; or, within a display generated by the Derivative Works, if and wherever such third-party notices normally appear. The contents of the NOTICE file are for informational purposes only and do not modify the License. You may add Your own attribution notices within Derivative Works that You distribute, alongside or as an addendum to the NOTICE text from the Work, provided that such additional attribution notices cannot be construed as modifying the License.

You may add Your own copyright statement to Your modifications and may provide additional or different license terms and conditions for use, reproduction, or distribution of Your modifications, or for any such Derivative Works as a whole, provided Your use, reproduction, and distribution of the Work otherwise complies with the conditions stated in this License.

5. Submission of Contributions. Unless You explicitly state otherwise, any Contribution intentionally submitted for inclusion in the Work by You to the Licensor shall be under the terms and conditions of this License, without any additional terms or conditions. Notwithstanding the above, nothing herein shall supersede or modify the terms of any separate license agreement you may have executed with Licensor regarding such Contributions.
6. Trademarks. This License does not grant permission to use the trade names, trademarks, service marks, or product names of the Licensor, except as required for reasonable and customary use in

describing the origin of the Work and reproducing the content of the NOTICE file.

7. Disclaimer of Warranty. Unless required by applicable law or agreed to in writing, Licensor provides the Work (and each Contributor provides its Contributions) on an "AS IS" BASIS, WITHOUT WARRANTIES OR CONDITIONS OF ANY KIND, either express or implied, including, without limitation, any warranties or conditions of TITLE, NON-INFRINGEMENT, MERCHANTABILITY, or FITNESS FOR A PARTICULAR PURPOSE. You are solely responsible for determining the appropriateness of using or redistributing the Work and assume any risks associated with Your exercise of permissions under this License.
8. Limitation of Liability. In no event and under no legal theory, whether in tort (including negligence), contract, or otherwise, unless required by applicable law (such as deliberate and grossly negligent acts) or agreed to in writing, shall any Contributor be liable to You for damages, including any direct, indirect, special, incidental, or consequential damages of any character arising as a result of this License or out of the use or inability to use the Work (including but not limited to damages for loss of goodwill, work stoppage, computer failure or malfunction, or any and all other commercial damages or losses), even if such Contributor has been advised of the possibility of such damages.
9. Accepting Warranty or Additional Liability. While redistributing the Work or Derivative Works thereof, You may choose to offer, and charge a fee for, acceptance of support, warranty, indemnity, or other liability obligations and/or rights consistent with this License. However, in accepting such obligations, You may act only on Your own behalf and on Your sole responsibility, not on behalf of any other Contributor, and only if You agree to indemnify, defend, and hold each Contributor harmless for any liability incurred by, or claims asserted against, such Contributor by reason of your accepting any such warranty or additional liability.

#### END OF TERMS AND CONDITIONS

#### APPENDIX: How to apply the Apache License to your work.

To apply the Apache License to your work, attach the following boilerplate notice, with the fields enclosed by brackets "[]" replaced with your own identifying information. (Don't include the brackets!) The text should be enclosed in the appropriate comment syntax for the file format. We also recommend that a file or class name and description of purpose be included on the same "printed page" as the copyright notice for easier identification within third-party archives.

Copyright [yyyy] [name of copyright owner]

Licensed under the Apache License, Version 2.0 (the "License"); you may not use this file except in compliance with the License. You may obtain a copy of the License at <http://www.apache.org/licenses/LICENSE-2.0>

Unless required by applicable law or agreed to in writing, software distributed under the License is distributed on an "AS IS" BASIS, WITHOUT WARRANTIES OR CONDITIONS OF ANY KIND, either express or implied. See the License for the specific language governing permissions and limitations under the License.

OSS text\_MT8507\_V2.0\_2k15



Specifications are subject to change without notice

Copyright © 2015 Gibson Innovations Limited. Revised Edition © 2017

This product has been manufactured by, and is sold under the responsibility of Gibson Innovations Ltd., and Gibson Innovations Ltd. is the warrantor in relation to this product. Philips and the Philips Shield Emblem are registered trademarks of Koninklijke Philips N.V. and are used under license.

HTL5160B\_12\_UM\_V7.0

