

Vienmēr šeit, lai jums palīdzētu

Reģistrējiet savu preci un saņemiet atbalstu
www.philips.com/welcome

HTL4110B



Lietošanas instrukcija

PHILIPS

Satura rādītājs

| | | | |
|---------------------------------------------------------------------------------|-----------|-----------------------------------------------|-----------|
| 1. Svarīgi | 3 | 7. Preces specifikācijas | 14 |
| Drošība..... | 3 | 8. Darbības traucējumu novēršana | 15 |
| Rūpes par jūsu ierīci..... | 4 | 9. Jūsu ievērībai | 16 |
| Rūpes par apkārtējo vidi..... | 4 | Atbilstība | 16 |
| Palīdzība un atbalsts..... | 4 | Preču zīmes..... | 16 |
| 2. Jūsu SoundStage atskaņotājs | 5 | | |
| Galvenā ierīce | 5 | | |
| Tālvadības pults | 5 | | |
| Savienojumi..... | 6 | | |
| 3. Jūsu SoundStage atskaņotāja novietošana | 7 | | |
| 4. Jūsu SoundStage atskaņotāja pievienošana un iestatīšana | 8 | | |
| Pievienošana pie televizora..... | 8 | | |
| Audiosignāla pievienošana no televizora un citām ierīcēm..... | 8 | | |
| 5. Jūsu SoundStage atskaņotāja lietošana | 10 | | |
| Skaļuma regulēšana | 10 | | |
| Skaņas izvēle | 10 | | |
| MP3 atskaņotājs..... | 10 | | |
| Mūzikas atskaņošana caur Bluetooth | 10 | | |
| Mūzikas atskaņošana caur NFC | 11 | | |
| USB atmiņas ierīces | 11 | | |
| Automātiskā gaidstāve | 12 | | |
| Rūpnīcas iestatījumu atjaunošana | 12 | | |
| 6. Programmatūras atjaunināšana | 13 | | |
| Programmatūras versijas pārbaude..... | 13 | | |
| Programmatūras atjaunināšana caur USB | 13 | | |

2. Svarīgi

Lūdzu, pirms šīs ierīces lietošanas izlasiet un saprotiet visas sniegtās instrukcijas. Ja bojājumi radušies instrukciju neievērošanas dēļ, garantija nav spēkā.

Lūdzu, pirms sava SoundStage atskaņotāja lietošanas izlasiet un saprotiet visas sniegtās instrukcijas. Ja bojājumi radušies instrukciju neievērošanas dēļ, garantija nav spēkā.

Drošība

Elektriskās strāvas trieciena un ugunsbīstamības risks!

- Nekādā gadījumā nepakļaujiet ierīci un tās piederumus lietus vai ūdens iedarbībai. Nekādā gadījumā nenovietojiet ierīces tuvumā ar šķidrumu pildītus priekšmetus, piemēram, vāzes. Ja uz ierīces tiek uzliets vai tajā tiek ieliets šķidrums, nekavējoties atvienojiet to no elektrotīkla rozetes. Sazinieties ar klientu apkalpošanas servisu, lai pirms atkārtotas lietošanas pārbaudītu ierīci.
- Nekādā gadījumā nenovietojiet ierīci un tās piederumus atklātās liesmas vai citu karstuma avotu tuvumā, kā arī tiešā saules gaismā.
- Nekādā gadījumā neievietojiet nekādus priekšmetus ierīces ventilācijas vai citās atverēs.
- Ja ierīces atvienošanai no elektrotīkla tiek izmantota kontaktdakša vai uzmava, šai atvienošanas ierīcei vienmēr ir jābūt brīvi pieejamai un viegli izraujamai no elektrotīkla rozetes.
- Atvienojiet ierīci no elektrotīkla rozetes pirms pērķona negaisa.
- Atvienojot barošanas vadu no elektrotīkla rozetes, vienmēr velciet aiz kontaktdakšas. Nekad nevelciet aiz vada.

Īssavienojuma un ugunsbīstamības risks!

- Pirms ierīces pievienošanas elektrotīkla rozetei pārlicinieties, vai elektrotīkla spriegums atbilst spriegumam, kas ir norādīts ierīces aizmugurē vai apakšā. Nekādā gadījumā nepievienojiet ierīci elektrotīkla rozetei, ja spriegumi atšķiras.

Savainojumu vai šīs ierīces bojājumu risks!

- Nekādā gadījumā nenovietojiet ierīci vai citus priekšmetus uz elektrības vadiem vai uz citas elektriskās aparatūras.
- Ja ierīce ir tikusi transportēta temperatūrā, kas ir zemāka par 5C, tad vispirms izpakojiet ierīci un pagaidiet, kamēr tās temperatūra sasniedz telpas temperatūru, un tikai pēc tam pievienojiet ierīci elektrotīkla rozetei.
- Šīs ierīces detaļas var būt izgatavotas no stikla. Apejieties ar ierīci uzmanīgi, lai novērstu savainojumu vai bojājumu rašanos.

Pārkaršanas risks!

- Nekad neuzstādi ierīci noslēgtā vietā. Vienmēr atstājiet apkārt ierīcei vismaz 10 cm brīvu vietu, lai nodrošinātu tās ventilāciju. Pārlicinieties, lai aizkarī vai citi priekšmeti nekad neaizsegtu ierīces ventilācijas atveres.

Piesārņojuma risks!

- Nelietojiet kopā dažādas baterijas (vecas un jaunas vai oglekļa un sārmu u.tml.).
- Sprādzienbīstamība bateriju nepareizas nomaiņas gadījumā! Vienmēr nomainiet baterijas tikai ar tādām pašām vai līdzvērtīgām.
- Izņemiet baterijas, ja tās ir izlietotas vai arī ja tālvadības pults ilgāku laiku netiks lietota.
- Baterijas satur ķīmiskas vielas, tādēļ tās ir jāutilizē pareizā veidā.

Bateriju norīšanas risks!

- Ierīcē/tālvadības pultī var būt monētas/pogas tipa baterija, kuru ir iespējams norīt. Vienmēr glabājiet bateriju bērniem nepieejamā vietā! Ja baterija tiek norīta, tā var radīt nopietnus savainojumus vai pat izraisīt nāvi. Smagi iekšēji apdegumi var rasties jau divu stundu laikā pēc baterijas norīšanas.
- Ja jums ir aizdomas, ka baterija ir tikusi norīta vai arī tā ir iekļuvusi jebkurā no ķermeņa daļām, nekavējoties meklējiet medicīnisko palīdzību.
- Veicot bateriju nomaiņu, vienmēr glabājiet visas jaunās un izlietotās baterijas bērniem nepieejamā vietā. Kad esat nomainījis baterijas, pārlicinieties, vai bateriju nodalījums ir pilnībā aizvērts.

- Ja bateriju nodalījumu nevar pilnībā aizvērt, pārtrauciet ierīces lietošanu. Novietojiet ierīci bērniem nepieejamā vietā un sazinieties ar ražotāju.



Šī ir II klases ierīce ar dubultu izolāciju un bez aizsargājošā zemējuma.

Rūpes par jūsu ierīci

Ierīces tīrīšanai izmantojiet tikai mikrošķiedras lupatīņu.

Rūpes par apkārtējo vidi



Jūsu ierīce ir izstrādāta un izgatavota, izmantojot augstas kvalitātes materiālus un sastāvdaļas, kurus var pārstrādāt un lietot atkārtoti.



Ja ierīce ir marķēta ar šādu pārsvītrotu atkritumu konteineru simbolu, tas nozīmē, ka tā atbilst Eiropas Savienības direktīvas 2002/96/EK prasībām. Lūdzu, noskaidrojiet informāciju par vietējo elektrisko un elektronisko ierīču atsevišķas savākšanas sistēmu.

Lūdzu, rīkojieties saskaņā ar vietējiem noteikumiem un neizmetiet nolietotās elektroierīces kopā ar parastiem sadzīves atkritumiem.

Pareiza jūsu nolietotās elektroierīces utilizācija palīdzēs novērst iespējamo kaitējumu apkārtējai videi un cilvēku veselībai.



Jūsu ierīce satur baterijas, uz kurām attiecas Eiropas Savienības direktīvas 2006/66/EK prasības, kas nosaka, ka baterijas nedrīkst izmest kopā ar parastiem sadzīves atkritumiem. Lūdzu, iepazīstieties ar vietējiem noteikumiem par bateriju atsevišķu savākšanu, jo pareiza izlietoto bateriju utilizācija palīdzēs novērst iespējamo kaitējumu apkārtējai videi un cilvēku veselībai.

Palīdzība un atbalsts

Plaša tiešsaistes atbalsta saņemšanai apmeklējiet interneta vietni www.philips.com/support, lai:

- lejupielādētu lietošanas instrukciju un īso lietošanas pamācību;
- skatītos video pamācības (pieejamas tikai atsevišķiem modeļiem);
- saņemtu atbildes uz biežāk uzdotajiem jautājumiem (BUJ);
- nosūtītu mums jautājumu pa e-pastu;
- tērzētu ar mūsu atbalsta pārstāvi.

Izpildiet interneta vietnē sniegtos norādījumus, lai izvēlētos valodu, un pēc tam ievadiet savas ierīces modeļa numuru.

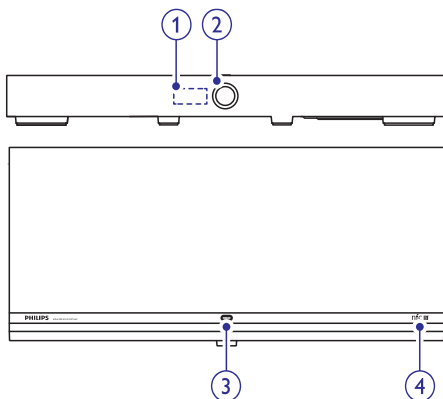
Tāpat jūs varat izmantot alternatīvu sazināties ar savas valsts klientu apkalpošanas servisu. Pirms sazināties ar klientu apkalpošanas servisu, pierakstiet savas ierīces modeļa un sērijas numuru. Šī informācija ir norādīta jūsu ierīces aizmugurē vai apakšā.

2. Jūsu SoundStage atskaņotājs

Apsveicam ar jūsu pirkumu un laipni lūdzam Philips! Lai pilnībā izmantotu atbalstu, ko piedāvā Philips (piemēram, paziņošanu par ierīces programmatūras atjauninājumiem), reģistrējiet savu ierīci tiešsaistē www.philips.com/welcome.

Galvenā ierīce

Šajā nodaļā ir sniegts galvenās ierīces pārskats.



1. LED displejs

2.

- Nospieš, lai ieslēgtu vai izslēgtu SoundStage atskaņotāju.
- Grozīt, lai regulētu skaļumu.

3. SOURCE (Avots)

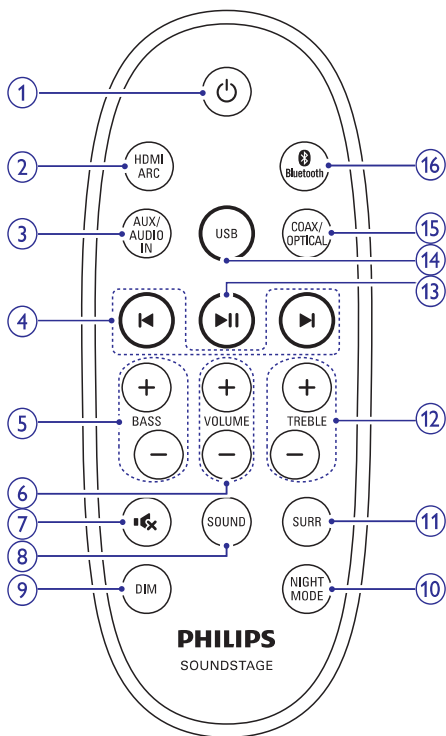
Izvēlēties SoundStage atskaņotājam ievades avotu vai Bluetooth režīmu.

4. NFC (Tuva darbības lauka sakaru) atzīme

Lai izveidotu Bluetooth savienojumu, ar NFC (tuva darbības lauka sakariem) iespējot ierīci pieskarities šīs ierīces NFC atzīmei.

Tālvadības pults

Šajā nodaļā ir sniegts tālvadības pults pārskats.



1.

- Ieslēgt vai izslēgt SoundStage atskaņotāju.
- Ja ir aktivizēta EasyLink funkcija, nospieš un turēt nospiešanu vismaz trīs sekundes, lai pārslēgtu pievienotās HDMI ierīces gaidstāves režīmā.

2. HDMI ARC

Pārslēgt jūsu avotu uz HDMI ARC savienojumu. HDMI ARC var izvēlēties tikai tad, ja jūs pievienojiet savu SoundStage atskaņotāju pie HDMI ARC saderīga televizora caur HDMI ARC savienojumu.

3. AUX/AUDIO IN (Papildierīce/Audiosignāla ievade)

Spieš atkārtoti, lai pārslēgtu jūsu audiosignāla avotu uz AUX savienojumu vai MP3 savienojumu (3,5 mm ligzdu).

... Jūsu SoundStage atskaņotājs

4. ⏮ / ⏭

Pārlēkt uz iepriekšējo vai nākamo ierakstu USB režīmā un Bluetooth režīmā (tikai Bluetooth ierīcēm, kas atbalsta AVRCP).

5. BASS +/- (Bass +/-)

Palielināt vai samazināt basa līmeni.

6. VOLUME +/- (Skaļums +/-)

Palielināt vai samazināt skaļumu.

7. 🔊

Izslēgt vai atjaunot skaļumu.

8. SOUND (Skaņa)

Izvēlēties skaņas režīmu.

9. DIM (Dimmēt)

Iestatīt SoundStage atskaņotāja displeja spilgtumu.

10. NIGHT MODE (Nakts režīms)

Ieslēgt vai izslēgt nakts režīmu.

11. SURR (Telpiskā skaņa)

Izvēlēties stereo vai virtuālo telpisko skaņu.

12. TREBLE +/- (Diskants +/-)

Palielināt vai samazināt diskanta līmeni.

13. ⏮ ||

Sākt, pauzēt vai atsākt atskaņošanu USB režīmā un Bluetooth režīmā (tikai Bluetooth ierīcēm, kas atbalsta AVRCP).

14. USB

Pārslēgt uz USB režīmu.

15. COAX/OPTICAL (Koaksiālais/Optiskais)

Spīest atkārtoti, lai pārslēgtu jūsu audiosignāla avotu uz koaksiālo vai optisko savienojumu.

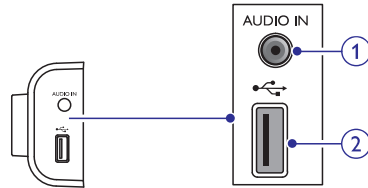
16. Bluetooth

Pārslēgt uz Bluetooth režīmu.

Savienojumi

Šajā nodaļā ir sniegts uz jūsu SoundStage atskaņotāja esošo savienojumu pārskats.

Savienojumi sānos



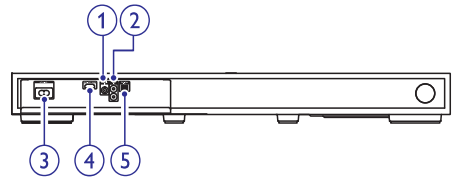
1. AUDIO IN (Audiosignāla ievade)

Audiosignāla ievade no MP3 atskaņotāja (3,5 mm ligzda).

2. 🔊

Audiosignāla ievade no USB atmiņas ierīces.

Savienojumi aizmugurē



1. COAXIAL IN (Koaksiālā ievade)

Pievienot pie televizora vai citu ierīču koaksiālās audiosignāla izvades.

2. AUX IN (Papildierīces ievade)

Pievienot pie televizora vai citu ierīču analogās audiosignāla izvades.

3. AC MAINS~ (Maiņstrāvas barošanas padeve)

Pievienot barošanas padevei.

4. HDMI OUT (ARC) (HDMI izvade (ARC))

Pievienot pie televizora HDMI ievades.

5. OPTICAL IN (Optiskā ievade)

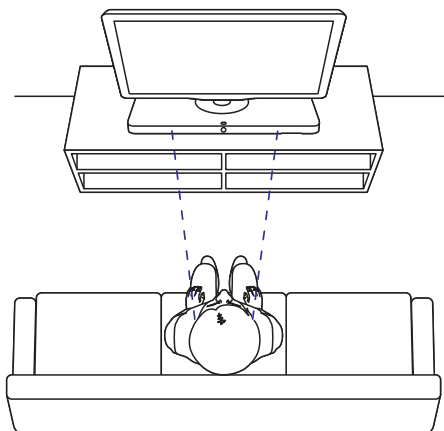
Pievienot pie televizora vai citu ierīču optiskās audiosignāla izvades.

3. Jūsu SoundStage atskaņotāja novietošana

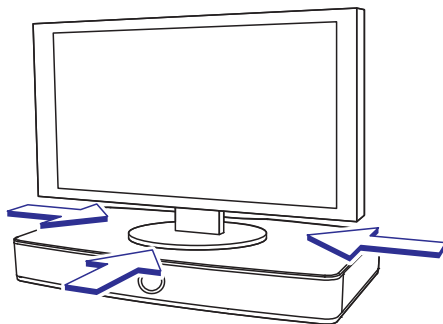
Šis SoundStage atskaņotājs ir paredzēts novietošanai zem jūsu televizora.

! Uzmanību

- SoundStage atskaņotājs ir paredzēts novietošanai zem televizoriem, kas sver ne vairāk kā 22 kg. Nenovietojiet uz SoundStage atskaņotāja CRT tipa televizorus.
 - Nenovietojiet SoundStage atskaņotāju uz nestabiliem ratiņiem, plaukta, konsoles vai galda. Pretējā gadījumā SoundStage atskaņotājs var nokrist, radot nopietnu savainojumu bērnam vai pieaugušajam un nopietnu bojājumu pašai ierīcei.
 - Pārlicinieties, lai ventilācijas atveres uz aizmugurējā paneļa nebūtu nobloķētas.
 - Nemainiet SoundStage atskaņotāja novietojumu pēc tam, kad esat novietojuši uz tā savu televizoru.
1. Novietojiet SoundStage atskaņotāju uz jebkuras līdzenas un stabilas virsmas netālu no sava televizora. Tad novietojiet savu televizoru uz SoundStage atskaņotāja.



2. Pārlicinieties, lai televizora pamatne būtu centrēta uz SoundStage atskaņotāja virsmas un nekarātos pāri tās malām.



* Padoms

- Ja televizora pamatne ir pārāk liela novietošanai uz SoundStage atskaņotāja, novietojiet SoundStage atskaņotāju citā vietā, piemēram, uz vaļēja plaukta zem televizora, taču novietojiet to netālu no televizora, lai abas ierīces varētu savienot ar audiokabeli. Jūs arī varat piestiprināt savu televizoru pie sienas virs SoundStage atskaņotāja.
- Ja jūsu televizors ir aprīkots ar ierīci aizsardzībai pret apgāšanos, uzstādiet to atbilstoši ražotāja norādēm un noregulējiet stiprinājumu pēc televizora novietošanas uz SoundStage atskaņotāja.
- Ja jūs novietojat SoundStage atskaņotāju skapīti vai uz plaukta, tad optimālai audio veikspējai pārlicinieties, lai SoundStage atskaņotāja priekšpuse atrastos pēc iespējas tuvāk plaukta priekšējai malai.
- Ja jūs novietojat SoundStage atskaņotāja aizmuguri pie sienas, tad pārlicinieties, lai starp SoundStage atskaņotāja aizmuguri un sienu būtu vismaz 2,5 cm (1 collu) liela atstarpe.

4. Jūsu SoundStage atskaņotāja pievienošana un iestatīšana

Šī nodaļa palīdzēs jums pievienot jūsu SoundStage atskaņotāju pie televizora un citām ierīcēm un pēc tam iestatīt to.

Informācija par jūsu SoundStage atskaņotāja un piederumu pamatsavienojumiem ir pieejama isajā lietošanas pamācībā.

Piezīme

- Ierīces identifikācijas datus un barošanas padeves rādītājus skatiet uz identifikācijas datu plāksnītes, kas atrodas ierīces aizmugurē vai apakšā.
- Pirms jebkuru savienojumu veikšanas vai maiņas pārliedzieties, vai visas ierīces ir atvienotas no elektrības rozetes.

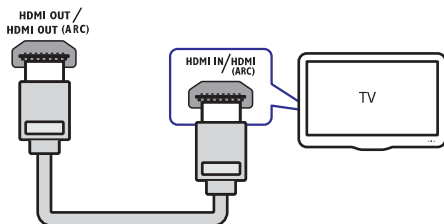
Pievienošana pie televizora

Pievienojiet savu SoundStage atskaņotāju pie televizora, lai skatītos video. Jūs varat klausīties televizora pārraidīto audiosignālu caur jūsu SoundStage atskaņotāju. Izmantojiet vislabākās kvalitātes savienojumu, kāds ir pieejams jūsu SoundStage atskaņotājam un televizoram.

Pievienošana pie televizora caur HDMI (ARC) savienojumu

Vislabākā audiosignāla kvalitāte

Jūsu SoundStage atskaņotājs atbalsta HDMI versiju ar audiosignāla atgriešanas kanālu (Audio Return Channel (ARC)). Ja arī jūsu televizors atbalsta HDMI ARC, jūs varat dzirdēt televizora pārraidīto audiosignālu caur jūsu SoundStage atskaņotāju, izmantojot vienu HDMI vadu.



1. Izmantojot liela ātruma (High Speed) HDMI vadu, savienojiet **HDMI OUT (ARC)** ligzdu uz jūsu SoundStage atskaņotāja ar **HDMI ARC** ligzdu uz televizora.
 - **HDMI ARC** ligzda uz televizora var būt marķēta citādi. Sīkākai informācijai skatiet televizora lietošanas instrukciju.

2. Televizorā aktivizējiet HDMI-CEC funkciju. Sīkākai informācijai skatiet televizora lietošanas instrukciju.

Piezīme

- Ja jūsu televizors neatbalsta HDMI ARC, pievienojiet audiokabeli, lai dzirdētu televizora pārraidīto audiosignālu caur jūsu SoundStage atskaņotāju.
- Ja jūsu televizoram ir DVI ligzda, pievienošanai pie televizora jūs varat izmantot HDMI/DVI adapteri. Tomēr šādā gadījumā dažas funkcijas var nebūt pieejamas.

Audiosignāla pievienošana no televizora un citām ierīcēm

Atskaņojiet audiosignālu no televizora vai citām ierīcēm caur jūsu SoundStage atskaņotāja skaļruņiem.

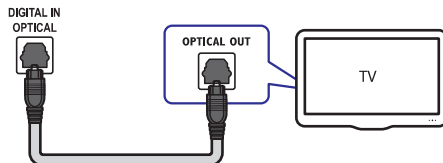
Izmantojiet vislabākās kvalitātes savienojumu, kāds ir pieejams jūsu televizoram, SoundStage atskaņotājam un citām ierīcēm.

Piezīme

- Ja jūsu SoundStage atskaņotājs un televizors ir savienoti caur **HDMI ARC** savienojumu, audio savienojums nav nepieciešams.

1. iespēja: Audiosignāla pievienošana caur digitālo optisko kabeli

Vislabākā audiosignāla kvalitāte

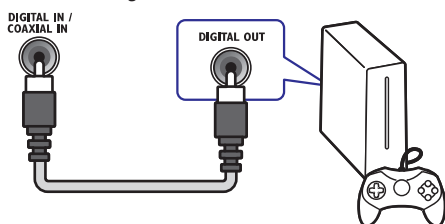


1. Izmantojot optisko kabeli, savienojiet **OPTICAL IN** ligzdu uz jūsu SoundStage atskaņotāja ar **OPTICAL OUT** ligzdu uz televizora vai citas ierīces.
 - Digitālā optiskā ligzda var būt marķēta kā **SPDIF** vai **SPDIF OUT**.

... Jūsu SoundStage atskaņotāja pievienošana un iestatīšana

2. iespēja: Audiosignāla pievienošana caur digitālo koaksiālo kabeli

Laba audiosignāla kvalitāte

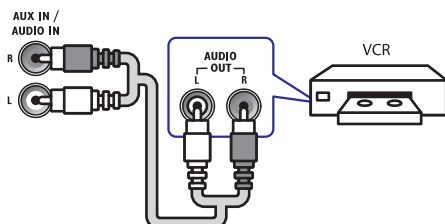


1. Izmantojot koaksiālo kabeli, savienojiet **COAXIAL IN** ligzdu uz jūsu SoundStage atskaņotāja ar **COAXIAL/DIGITAL OUT** ligzdu uz televizora vai citas ierīces.

- Digitālā koaksiālā ligzda var būt marķēta kā **DIGITAL AUDIO OUT**.

3. iespēja: Audiosignāla pievienošana caur analogajiem audiokabeļiem

Parasta audiosignāla kvalitāte



1. Izmantojot analogo kabeli, savienojiet **AUX IN** ligzdas uz jūsu SoundStage atskaņotāja ar **AUDIO OUT** ligzdām uz televizora vai citas ierīces.

5. Jūsu SoundStage atskaņotāja lietošana

Šī nodaļa palīdzēs jums lietot SoundStage atskaņotāju, lai atskaņotu medijus no dažnedažādiem avotiem.

Pirms sākat darbību

- Izveidojiet visus nepieciešamos savienojumus, kā aprakstīts īsajā lietošanas pamācībā un lietošanas instrukcijā.
- Pārslēdziet televizoru uz pareizo avotu SoundStage atskaņotājam.

Skaļuma regulēšana

1. Groziet barošanas slēdzi vai spiediet taustiņus **VOLUME +/-** uz tālvadības pults, lai palielinātu vai samazinātu skaļuma līmeni.
 - Lai izslēgtu skaņu, nospiediet taustiņu **⏏**.
 - Lai atjaunotu skaņu, vēlreiz nospiediet taustiņu **⏏** vai spiediet taustiņus **VOLUME +/-**.

Skaņas izvēle

Šī nodaļa palīdzēs jums izvēlēties ideālu skaņu jūsu video vai mūzikas atskaņošanai.

Telpiskās skaņas režīms

Izbaudiet visaptverošu skaņu ar telpiskās skaņas režīmiem.

1. Atkārtoti spiediet taustiņu **SURR**, lai izvēlētos telpiskās skaņas režīmu vai stereo režīmu.

Skaņas izlīdzinātājs

Mainiet SoundStage atskaņotāja augsto frekvenču (diskanta) un zemo frekvenču (basa) skaņas iestatījumus.

1. Spiediet taustiņus **TREBLE +/-** vai **BASS +/-**, lai mainītu diskanta vai basa līmeni.

Nakts režīms

Lai klausītos klusi, nakts režīms samazina skaļo skaņu skaļumu, kad tiek atskaņots audiosignāls. Nakts režīms ir pieejams tikai Dolby Digital skaņu ierakstiem.

1. Spiediet taustiņu **NIGHT MODE**, lai ieslēgtu vai izslēgtu nakts režīmu.

MP3 atskaņotājs

Pievienojiet savu MP3 atskaņotāju, lai atskaņotu savus audiofailus vai mūziku.

Jums nepieciešams:

- MP3 atskaņotājs;
 - 3,5 mm stereo audiokabelis.
1. Izmantojot 3,5 mm stereo audiokabeli, pievienojiet MP3 atskaņotāju **AUDIO IN** ligzdai uz jūsu SoundStage atskaņotāja.
 2. Nospiediet taustiņu **AUDIO IN** uz tālvadības pults.
 3. Spiediet taustiņus uz MP3 atskaņotāja, lai izvēlētos un atskaņotu audiofailus vai mūziku.

Mūzikas atskaņošana caur Bluetooth

Savienojiet SoundStage atskaņotāju ar savu Bluetooth ierīci (piemēram, iPad, iPhone, iPod touch, Android viedtālruni vai klēpj datoru) caur Bluetooth, un tad jūs varēsiet klausīties Bluetooth ierīcē saglabātos audiofailus caur SoundStage atskaņotāju.

Jums nepieciešams:

- Bluetooth ierīce, kas atbalsta Bluetooth profilu A2DP, AVRCP un ir aprīkota ar Bluetooth versiju 3.0 + EDR.
 - Darbības rādiuss starp SoundStage atskaņotāju un Bluetooth ierīci ir apmēram 10 metri.
1. Nospiediet taustiņu **Ⓜ** (**Bluetooth**) uz tālvadības pults, lai pārslēgtu SoundStage atskaņotāju uz Bluetooth režīmu.
 - ↳ Displejā ir redzams **[BT]**.

... Jūsu SoundStage atskaņotāja lietošana

- Bluetooth ierīcē ieslēdziet Bluetooth funkciju, tad meklējiet un izvēlieties **PhilipsHTL4110B**, lai sāktu savienojumu (skatiet Bluetooth ierīces lietošanas instrukciju, lai uzzinātu, kā ieslēgt Bluetooth).
- Pagaidiet, līdz izdzirdat skaņas signālu no SoundStage atskaņotāja.
 - ↳ Displejā ir redzams **[BT]**.
 - ↳ Ja savienojumu neizdodas izveidot, **[BT]** displejā mirgo.
- Savā Bluetooth ierīcē izvēlieties un atskaņojiet audiofailus vai mūziku.
 - Ja atskaņošanas laikā tiek saņemts ienākošais zvans, mūzikas atskaņošana tiek pauzēta. Atskaņošana atsākas pēc zvana beigām.
 - Ja jūsu Bluetooth ierīce atbalsta AVRCP profilu, jūs varat uz tālvadības pults spiest taustiņus **◀/▶**, lai pārlēktu uz citu ierakstu, vai spiest taustiņu **▶||**, lai pauzētu/atsāktu atskaņošanu.
- Lai izietu no Bluetooth režīma, izvēlieties citu avotu.
 - Kad jūs pārslēdzat atpakaļ uz Bluetooth režīmu, Bluetooth savienojums saglabājas aktīvs.

Piezīme

- Mūzikas straumēšanu var pārtraukt šķēršļi starp ierīci un SoundStage atskaņotāju, piemēram, sienas, metāla korpusi, kas nosedz ierīci, vai citas tuvumā esošas ierīces, kas darbojas tajā pašā frekvencē.
- Ja jūs vēlaties savienot savu SoundStage atskaņotāju ar citu Bluetooth ierīci, nospiediet un turiet nospiestu taustiņu **ⓑ (Bluetooth)** uz tālvadības pults, lai atvienotu pašreiz pievienoto Bluetooth ierīci.

Mūzikas atskaņošana caur NFC

NFC (Near Field Communication – tuva darbības lauka sakari) ir tehnoloģija, kas nodrošina neliela darbības rādiusa bezvadu komunikāciju starp dažādām NFC saderīgām ierīcēm, piemēram, mobilajiem tālruniem.

Jums nepieciešams:

- Bluetooth ierīce ar NFC funkciju.
 - Lai sāktu savienošanu pāri, ar NFC ierīci pieskarieties šīs ierīces NFC atzīmei.
 - Darbības rādiuss starp galveno ierīci un NFC ierīci ir apmēram 10 metri.
1. Bluetooth ierīcē ieslēdziet NFC funkciju (sīkākai informācijai skatiet Bluetooth ierīces lietošanas instrukciju).
 2. Ar NFC ierīci pieskarieties šīs ierīces **NFC** atzīmei, līdz dzirdat pikstienu no šīs ierīces.
 - ↳ NFC ierīce ir savienota ar šo ierīci caur Bluetooth. Displejā ir redzams **[BT]**.
 3. Savā NFC ierīcē izvēlieties un atskaņojiet audiofailus vai mūziku.
 - Lai pārtrauktu savienojumu, ar NFC ierīci vēlreiz pieskarieties šīs ierīces **NFC** atzīmei.

USB atmiņas ierīces

Izbaudiet audio USB atmiņas ierīcē, piemēram, MP3 atskaņotājā, USB zibatmiņā utt.

Jums nepieciešams:

- USB atmiņas ierīce, kas ir formatēta FAT vai NTFS failu sistēmām un atbilst lielpajoma atmiņas klasei (Mass Storage Class).
 - USB pagarinātājkabelis, ja USB atmiņas ierīce neievietojas savienojuma ligzdā.
 - MP3 vai WMA fails USB atmiņas ierīcē.
1. Pievienojiet USB atmiņas ierīci šim SoundStage atskaņotājam.
 2. Nospiediet taustiņu **USB** uz tālvadības pults.
 - ↳ Displejā ir redzams **[USB]**.
 3. Izmantojiet tālvadības pulti, lai vadītu atskaņošanu.

Taustiņš

Darbība



Sākt, pauzēt vai atsākt atskaņošanu.



Pārlēkt uz iepriekšējo vai nākamo ierakstu.



Piezīme

- Šī ierīce var nebūt saderīga ar noteiktu veidu USB atmiņas ierīcēm.
- Ja jūs izmantojat USB pagarinātājkabli, USB sadalītāju (USB HUB) vai USB daudzlasītāju, tad USB atmiņas ierīce var netikt atpazīta.
- Digitālās kameras PTP protokoli netiek atbalstīti.
- Neizņemiet USB atmiņas ierīci, kamēr tā tiek nolasīta.
- Ar digitālo tiesību pārvaldīšanas tehnoloģiju (DRM) aizsargāti mūzikas faili (MP3, WMA) netiek atbalstīti.
- Atbalsta USB portu: 5 V $\overline{=}$, 1 A.


Automātiskā gaidstāve

Atskaņojot mediju no pievienotās ierīces, SoundStage atskaņotājs automātiski pārslēdzas gaidstāves režīmā, ja:

- 30 minūšu laikā netiek nospiests neviens taustiņš vai
- pievienotajā ierīcē (izņemot USB) 30 minūšu laikā nenotiek audio/video atskaņošana.

Rūpnīcas iestatījumu atjaunošana

Jūs varat atiestatīt šo SoundStage atskaņotāju uz rūpnīcā ieprogrammētajiem noklusējuma iestatījumiem.

1. Gaidstāves režīmā nospiediet un vismaz 5 sekundes turiet nospiestu taustiņu  uz galvenās ierīces, līdz SoundStage atskaņotājs ieslēdzas.

6. Programmatūras atjaunināšana

Lai saņemtu vislabākās iespējas un atbalstu, atjauniniet savu ierīci ar jaunāko programmatūru.

Programmatūras versijas pārbaude

1. Jebkura avota režīmā nospiediet taustiņu **•◀**.
2. Divreiz nospiediet taustiņu **AUX/AUDIO IN** uz tālvadības pults.
 - ↳ Displejā ir redzams programmatūras versijas numurs.

Programmatūras atjaunināšana caur USB

1. Pārbaudiet jaunāko programmatūras versiju interneta vietnē www.philips.com/support.
 - Atrodiet savas ierīces modeli un uzklikšķiniet uz sadaļas "Software and drivers" (Programmatūra un draiveri).
2. Lejupielādējiet programmatūru USB atmiņas ierīcē.
 - (1) **Atarhivējiet lejupielādi, ja tā ir arhivēta, un pārliecinieties, lai atarhivētās mapes nosaukums būtu "HTL4110B_12.BIN".**
 - (2) **Ievietojiet mapi "HTL4110B_12.BIN" USB ierīces saknes direktoriņā.**
3. Pievienojiet USB atmiņas ierīci šīs ierīces USB ligzdai.
4. Nospiediet taustiņu **USB** uz tālvadības pults, 5 sekunžu laikā divreiz nospiediet taustiņu **•◀** un vienreiz nospiediet taustiņu **VOL +**, tad turiet nospiestu taustiņu **•◀**.
 - ↳ Ja tiek atrasts atjauninājuma fails, displejā ātri mirgos **[UPG]**.
 - ↳ Ja atjauninājuma fails netiek atrasts, displejā lēni mirgos **[ERROR]**.
5. Nospiediet taustiņu **•◀**, lai sāktu atjaunināšanu.
 - ↳ Displejā ir redzams **[UPG]**.

6. Pagaidiet, līdz atjaunināšana ir pabeigta.
 - ↳ Kad atjaunināšana ir pabeigta, šī ierīce automātiski izslēdzas un atkal ieslēdzas.



Uzmanību

- Kamēr notiek programmatūras atjaunināšanas process, neizslēdziet barošanas padevi un neatvienojiet USB atmiņas ierīci, jo tā jūs varat sabojāt šo ierīci.

7. Preces specifikācijas



Piezīme

- Specifikācijas un dizains var tikt mainīti bez paziņojuma.

Pastiprinātājs

- Kopējā izvades jauda: 80 W RMS (+/- 0,5 dB, 10% THD)
- Frekvences reakcija: 20 Hz – 20 kHz / 3dB
- Signāla-trokšņa attiecība: > 65 dB (CCIR) / (A-kategorijas)
- Ievades jutība:
 - AUX: 2 V rms
 - AUDIO IN: 1 V rms

Audio

- S/PDIF Digitālā audio ievade:
 - Koaksiālā: IEC 60958-3
 - Optiskā: TOSLINK

USB

- Saderība: Liela ātruma USB (2.0)
- Klases atbalsts: USB lielapjoma atmiņas klase (MSC)
- Failu sistēma: FAT16, FAT32, NTFS
- Maksimālais atmiņas atbalsts: < 64 GB
- Atbalsta MP3 un WMA failu formātus
- Iztveršanas frekvence:
 - MP3: 8 kHz, 11 kHz, 12 kHz, 16 kHz, 22 kHz, 24 kHz, 32 kHz, 44,1 kHz, 48 kHz
 - WMA: 44,1 kHz, 48 kHz
- Konstants bitu ātrums:
 - MP3: 8 kbps – 320 kbps
 - WMA: 64 kbps – 192 kbps
- Versija:
 - WMA: V7, V8, V9

Bluetooth

- Bluetooth profili: A2DP, AVRCP
- Bluetooth versija: 3.0 + EDR

Galvenā ierīce

- Barošanas padeve: 110 – 240 V~, 50/60 Hz
- Elektroenerģijas patēriņš: 20 W
- Elektroenerģijas patēriņš gaidstāves režīmā: ≤ 0,5 W
- Skaļruņu pretestība: 4 omi
- Skaļruņu draiveri: 2 x ovāla formas (racetrack) vidējās frekvences (1,5"/38,1 mm x 5"/127 mm) + 2 x 1"/2,54 mm pīkstulis + 1 x 4"/101,6 mm zemfrekvences reproduktors
- Izmēri (p x a x d): 701 x 68 x 325 mm
- Svars: 6,3 kg
- Eksploatācijas temperatūra un gaisa mitrums: 0°C līdz 45°C, 5% līdz 90% gaisa mitrums visiem klimatiem
- Glabāšanas temperatūra un gaisa mitrums: -40°C līdz 70°C, 5% līdz 95%

Tālvadības pults baterijas

- 1 x CR2025

8. Darbības traucējumu novēršana



Brīdinājums

- Elektriskās strāvas trieciena risks. Nekādā gadījumā nenoņemiet šīs ierīces korpusu.

Lai saglabātu garantijas derīgumu, nekad nemēģiniet remontēt ierīci pašu spēkiem.

Ja šīs ierīces lietošanas laikā rodas tās darbības traucējumi, pirms sazināties ar servisa centru, lūdzu, vispirms pārbaudiet tālāk uzskaitītos punktus. Ja problēmu neizdodas atrisināt, saņemiet atbalstu interneta vietnē www.philips.com/support.

Galvenā ierīce

Nedarbojas taustiņi uz SoundStage atskaņotāja.

- Uz dažām minūtēm atvienojiet SoundStage atskaņotāju no barošanas padeves, tad atkal pievienojiet.

Skaņa

Nav skaņas no SoundStage atskaņotāja skaļruņiem.

- Pievienojiet audiokabeli no SoundStage atskaņotāja pie sava televizora vai citām ierīcēm. Tomēr jums nav nepieciešams atsevišķs audio savienojums, ja SoundStage atskaņotājs un televizors ir savienoti caur **HDMI ARC** savienojumu.
- Atiestatiet savu SoundStage atskaņotāju uz rūpnīcas noklusējuma iestatījumiem.
- Uz tālvadības pults izvēlieties pareizo audiosignāla ievadi.
- Pārliedzinieties, vai SoundStage atskaņotājam nav izslēgta skaņa.

Kropļota skaņa, vai dzirdama atbalss.

- Ja jūs atskaņojat televizora pārraidīto audiosignālu caur SoundStage atskaņotāju, pārliedzinieties, vai televizoram ir izslēgta skaņa.

Bluetooth

Ierīci nevar savienot ar SoundStage atskaņotāju.

- Ierīce neatbalsta SoundStage atskaņotājam nepieciešamos saderīgos profilus.
- Ierīcē nav ieslēgta Bluetooth funkcija. Skatiet ierīces lietošanas instrukciju, lai uzzinātu, kā ieslēgt šo funkciju.
- Ierīce nav pareizi pievienota. Pievienojiet ierīci pareizi.
- SoundStage atskaņotājs jau ir savienots ar citu Bluetooth ierīci. Atvienojiet pievienoto ierīci, tad mēģiniet vēlreiz.

Audio atskaņošanas kvalitāte no pievienotās Bluetooth ierīces ir sliktā.

- Bluetooth uztveršana ir sliktā. Pārvietojiet ierīci tuvāk SoundStage atskaņotājam vai novāciet jebkurus šķēršļus starp ierīci un SoundStage atskaņotāju.

Pievienotā Bluetooth ierīce pastāvīgi pievienojas un atvienojas.

- Bluetooth uztveršana ir sliktā. Pārvietojiet ierīci tuvāk SoundStage atskaņotājam vai novāciet jebkurus šķēršļus starp ierīci un SoundStage atskaņotāju.
- Izslēdziet Bluetooth ierīcē bezvadu (Wi-Fi) funkciju, lai izvairītos no traucējumiem.
- Dažās Bluetooth ierīcēs Bluetooth savienojums var tikt automātiski deaktivizēts, lai taupītu enerģiju. Tas nenorāda uz jebkādiem SoundStage atskaņotāja darbības traucējumiem.

NFC (Tua darbības lauka sakari)

Ierīce nevar savienoties ar SoundStage atskaņotāju caur NFC.

- Pārliedzinieties, vai ierīce atbalsta NFC.
- Pārliedzinieties, vai ierīcē ir ieslēgta NFC funkcija (sīkākai informācijai skatiet ierīces lietošanas instrukciju).
- Lai sāktu savienošanu pārī, ar NFC ierīci pieskarieties SoundStage atskaņotāja **NFC** atzīmei.

9. Jūsu ievēribai

Šajā nodaļā ir sniegta juridiskā un preču zīmju informācija.

Atbilstība

CE 0560

Šī ierīce atbilst Eiropas Savienības noteikumiem par radiotraucējumiem.

Ar šo WOOX Innovations paziņo, ka šī ierīce atbilst direktīvas 1999/5/EK pamatprasībām un citiem būtiskajiem nosacījumiem.

ES atbilstības deklarācijas kopija ir pieejama lietošanas instrukcijas portatīvā dokumenta formāta (PDF) versijā interneta vietnē www.philips.com/support.

Preču zīmes



Ražots saskaņā ar licenci no "Dolby Laboratories". "Dolby" un dubultā-D simbols ir "Dolby Laboratories" preču zīmes.



"Bluetooth®" vārdiskā preču zīme un logotipi ir reģistrētas preču zīmes, kas pieder "Bluetooth SIG, Inc.", un WOOX Innovations tās izmanto saskaņā ar licenci.



Termini "HDMI" un "HDMI High-Definition Multimedia Interface", kā arī "HDMI" logotips ir "HDMI Licensing LLC" preču zīmes vai reģistrētas preču zīmes Amerikas Savienotajās Valstīs un citās valstīs.

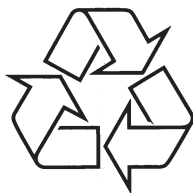


"N-Mark" ir "NFC Forum, Inc." preču zīme Amerikas Savienotajās Valstīs un citās valstīs.

Specifikācijas var tikt mainītas bez paziņojuma.

2013 © WOOX Innovations Limited. Visas tiesības patur autors.

Šo precī turp piedāvā WOOX Innovations Limited vai kāds no tā saistītajiem uzņēmumiem, turpmāk šajā dokumentā saukts WOOX Innovations, un tas ir šīs preces ražotājs. WOOX Innovations ir garantijas devējs attiecībā uz precī, ar kuru kopā ir iepakots šis buklets. Philips un Philips vairoga emblēma ir Koninklijke Philips N.V. reģistrētas preču zīmes.



Apmeklējiet Philips Internetā
<http://www.philips.com>