

Πάντα δίπλα σας

Καταχωρήστε το προϊόν σας και λάβετε υποστήριξη από τη διεύθυνση
www.philips.com/support



HTL3140B

HTL3140S



Εγχειρίδιο χρήσης

PHILIPS

Πίνακας περιεχομένων

1	Σημαντικό	2	7	Προδιαγραφές προϊόντος	14
	Βοήθεια και υποστήριξη	2			
	Ασφάλεια	2			
	Φροντίδα του προϊόντος σας	3	8	Αντιμετώπιση προβλημάτων	16
	Φροντίδα του περιβάλλοντος	3			
	Συμμόρφωση	4			
2	Το SoundBar σας	4			
	Κύρια μονάδα	4			
	Τηλεχειριστήριο	5			
	Υποδοχές	6			
	Ασύρματο υπογούφερ	6			
3	Σύνδεση και ρύθμιση	7			
	Σύζευξη με υπογούφερ	7			
	Τοποθέτηση	7			
	Σύνδεση σε τηλεόραση	8			
	Σύνδεση ήχου από την τηλεόραση και άλλες συσκευές	8			
4	Χρήση του SoundBar	9			
	Ρύθμιση έντασης ήχου	9			
	Επιλογή ήχου	9			
	Ακούστε μουσική μέσω Bluetooth	10			
	Σύνδεση Bluetooth μέσω NFC	11			
	MP3 player	11			
	Συσκευές αποθήκευσης USB	12			
	Αυτόματη αναμονή	12			
	Ρύθμιση φωτεινότητας οθόνης	12			
	Εφαρμογή εργοστασιακών ρυθμίσεων	12			
5	Ενημέρωση λογισμικού	13			
	Έλεγχος έκδοσης λογισμικού	13			
	Ενημέρωση λογισμικού μέσω USB	13			
6	Ανάρτηση σε τοίχο	14			

1 Σημαντικό

Διαβάστε και κατανοήστε όλες τις οδηγίες πριν χρησιμοποιήσετε το προϊόν. Εάν προκληθεί βλάβη λόγω μη πήρησης των οδηγιών, δεν θα ισχύει η εγγύηση.

Βοήθεια και υποστήριξη

Για εκτεταμένη ηλεκτρονική υποστήριξη, επισκεφτείτε τη διεύθυνση www.philips.com/support για:

- να κατεβάσετε το εγχειρίδιο χρήσης και τον οδηγό γρήγορης έναρξης
- να παρακολουθήσετε εκπαιδευτικά βίντεο (διαθέσιμα μόνο για ορισμένα μοντέλα)
- να βρείτε απαντήσεις σε συχνές ερωτήσεις (FAQ)
- να μας στείλετε μέσω ηλεκτρονικού ταχυδρομείου κάποια ερώτησή σας
- να συνομιλήσετε με κάποιον εκπρόσωπο του τμήματος εξυπηρέτησης πελατών.

Ακολουθήστε τις οδηγίες στη διαδικτυακή τοποθεσία για να επιλέξετε τη γλώσσα σας και κατόπιν εισαγάγετε τον αριθμό μοντέλου του προϊόντος σας.

Εναλλακτικά, μπορείτε να επικοινωνήσετε με το Τμήμα Εξυπηρέτησης Πελατών στη χώρα σας. Πριν την επικοινωνία, σημειώστε τον αριθμό μοντέλου και το σειριακό αριθμό του προϊόντος σας. Οι πληροφορίες αυτές αναγράφονται στο πίσω ή το κάτω μέρος του προϊόντος.

Ασφάλεια

Κίνδυνος ηλεκτροπληξίας ή πυρκαγιάς!

- Μην εκθέτετε ποτέ το προϊόν και τα εξαρτήματα σε βροχή ή νερό. Μην τοποθετείτε ποτέ υγρά δοχεία, όπως βάζα, κοντά στο προϊόν. Εάν χυθεί υγρό

πάνω στο προϊόν, αποσυνδέστε το από την πρίζα αμέσως. Επικοινωνήστε με το Τμήμα Εξυπηρέτησης Πελατών για να ελέγξει το προϊόν πριν τη χρήση.

- Μην τοποθετείτε ποτέ το προϊόν και τα εξαρτήματα κοντά σε πηγή γυμνής φλόγας ή άλλες πηγές θερμότητας, συμπεριλαμβανομένης της άμεσης ηλιακής ακτινοβολίας.
- Μην παρεμβάλετε ποτέ αντικείμενα στις σπές εξαερισμού ή άλλα ανοίγματα του προϊόντος.
- Όπου το βύσμα παροχής ρεύματος ή ο συζευκτήρας συσκευής χρησιμοποιείται ως συσκευή αποσύνδεσης, η συσκευή αποσύνδεσης παραμένει λειτουργική.
- Πριν από καταιγίδες, αποσυνδέετε το προϊόν από την πρίζα.
- Όταν αποσυνδέετε το καλώδιο ρεύματος, τραβάτε πάντα το βύσμα, ποτέ το καλώδιο.

Κίνδυνος ηλεκτροπληξίας ή πυρκαγιάς!

- Πριν συνδέσετε το προϊόν στην πρίζα, βεβαιωθείτε ότι η τάση του ρεύματος αντιστοιχεί με την τιμή που αναγράφεται στο πίσω ή πλαϊνό μέρος του προϊόντος. Μην συνδέετε ποτέ το προϊόν στην κεντρική παροχή ρεύματος, εάν η τάση είναι διαφορετική.

Κίνδυνος τραυματισμού ή ζημιάς στο προϊόν!

- Μην τοποθετείτε ποτέ το προϊόν ή οποιαδήποτε αντικείμενα πάνω σε καλώδια ρεύματος ή σε άλλο ηλεκτρικό εξοπλισμό.
- Εάν το προϊόν μεταφέρεται σε θερμοκρασίες κάτω από 5°C, αποσυσκευάστε το προϊόν και περιμένετε μέχρι η θερμοκρασία του να φτάσει στο επίπεδο της θερμοκρασίας του δωματίου πριν το συνδέσετε στην πρίζα.
- Ορισμένα εξαρτήματα αυτού του προϊόντος ενδέχεται να είναι κατασκευασμένα από γυαλί. Χειριστείτε το προσεκτικά για να αποφύγετε τυχόν τραυματισμό και φθορά.

Κίνδυνος υπερθέρμανσης!

- Μην τοποθετείτε ποτέ αυτό το προϊόν σε περιορισμένο χώρο. Αφήστε κενό χώρο τουλάχιστον δέκα εκ. γύρω από το προϊόν για εξαερισμό. Βεβαιωθείτε ότι κουρτίνες ή άλλα αντικείμενα δεν καλύπτουν τις οπές εξαερισμού στο προϊόν.

Κίνδυνος μόλυνσης!

- Μην συνδυάζετε μπαταρίες διαφορετικού τύπου (παλιές με καινούργιες ή μπαταρίες άνθρακα με αλκαλικές κ.λπ.).
- Σε περίπτωση λανθασμένης τοποθέτησης των μπαταριών, υπάρχει κίνδυνος έκρηξης. Η αντικατάσταση πρέπει να γίνεται μόνο με μπαταρία ίδιου ή αντίστοιχου τύπου.
- Αφαιρέστε τις μπαταρίες αν έχουν αδειάσει ή αν δεν πρόκειται να χρησιμοποιήσετε το τηλεχειριστήριο για μεγάλο διάστημα.
- Οι μπαταρίες περιέχουν χημικές ουσίες και κατά συνέπεια πρέπει να απορρίπτονται με κατάλληλο τρόπο.

Κίνδυνος κατάποσης μπαταριών!

- Το προϊόν/τηλεχειριστήριο μπορεί να περιέχει μια μπαταρία τύπου κέρματος/κουμπιού, η οποία επιφυλάσσει κίνδυνο κατάποσης. Κρατάτε πάντα την μπαταρία μακριά από τα παιδιά! Σε περίπτωση κατάποσης, μπορεί να προκληθεί σοβαρός ή θανάσιμος τραυματισμός. Εντός δύο ωρών από την κατάποση, μπορούν να εμφανιστούν σοβαρά εσωτερικά εγκαύματα.
- Αν υποψιάζεστε ότι η μπαταρία έχει καταποθεί ή τοποθετηθεί μέσα σε οποιοδήποτε μέρος του σώματος, ζητήστε αμέσως ιατρική βοήθεια.
- Όταν αλλάζετε τις μπαταρίες, κρατάτε πάντοτε όλες τις νέες και τις παλιές μπαταρίες μακριά από τα παιδιά. Αφού αντικαταστήσετε την μπαταρία, βεβαιωθείτε ότι έχετε ασφαλίσει καλά τη θήκη της.

- Εάν η θήκη δεν μπορεί να ασφαλίσει καλά, διακόψτε αμέσως τη χρήση του προϊόντος. Κρατήστε τη συσκευή μακριά από παιδιά και επικοινωνήστε με τον κατασκευαστή.



Η συσκευή είναι CLASS II με διπλή μόνωση, χωρίς παρεχόμενη προστατευτική γείωση.

Φροντίδα του προϊόντος σας

Χρησιμοποιείτε μόνο πανί καθαρισμού από μικροφίμπρα για τον καθαρισμό του προϊόντος.

Φροντίδα του περιβάλλοντος

Απόρριψη παλιών προϊόντων και μπαταριών



Το προϊόν σας έχει σχεδιαστεί και κατασκευαστεί με υλικά και εξαρτήματα υψηλής ποιότητας, τα οποία μπορούν να ανακυκλωθούν και να ξαναχρησιμοποιηθούν.



Αυτό το σύμβολο δηλώνει ότι το προϊόν καλύπτεται από την Ευρωπαϊκή Οδηγία 2012/19/ΕΕ.



Αυτό το σύμβολο δηλώνει ότι το προϊόν περιέχει μπαταρίες που καλύπτονται από την Ευρωπαϊκή Οδηγία 2013/56/ΕΕ, οι οποίες

δεν μπορούν να απορριφθούν μαζί με τα συνηθισμένα οικιακά απορρίμματα. Ενημερωθείτε σχετικά με το τοπικό σύστημα ξεχωριστής συλλογής ηλεκτρικών και ηλεκτρονικών προϊόντων και μπαταριών. Να ακολουθείτε τους τοπικούς κανονισμούς και να μην απορρίπτετε το προϊόν και τις μπαταρίες μαζί με τα συνηθισμένα οικιακά απορρίμματα. Η σωστή απόρριψη παλιών προϊόντων και μπαταριών συμβάλλει στην αποφυγή αρνητικών επιπτώσεων για το περιβάλλον και την ανθρώπινη υγεία.

Αφαίρεση των μπαταριών μίας χρήσης

Για να αφαιρέσετε τις μπαταρίες μίας χρήσης, ανατρέξτε στην ενότητα με τις οδηγίες εγκατάστασης των μπαταριών.

Συμμόρφωση

CE 0560

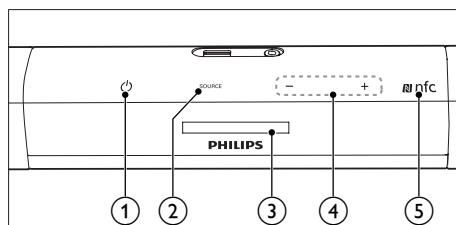
Το παρόν προϊόν συμμορφώνεται με τις προδιαγραφές της Ευρωπαϊκής Κοινότητας για παρεμβολές ραδιοφωνικών σημάτων. Με το παρόν, η Gibson Innovations δηλώνει ότι το προϊόν συμμορφώνεται με τις ουσιαστικές απαιτήσεις και τις λοιπές σχετικές διατάξεις της Οδηγίας 2014/53/ΕΕ. Μπορείτε να βρείτε τη Δήλωση συμμόρφωσης στη διεύθυνση www.p4c.philips.com.

2 Το SoundBar σας

Συγχαρητήρια για την αγορά σας και καλωσορίσατε στη Philips! Για να επωφεληθείτε πλήρως από την υποστήριξη που προσφέρει η Philips, δηλώστε το SoundBar σας στη διεύθυνση www.philips.com/support.

Κύρια μονάδα

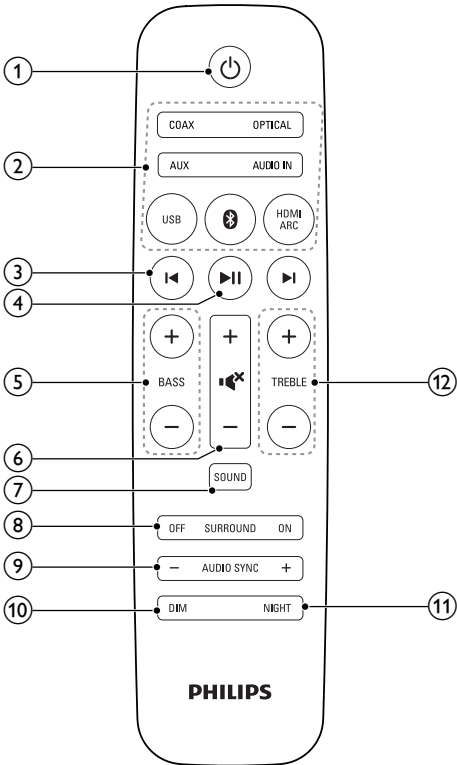
Αυτή η ενότητα περιλαμβάνει μια επισκόπηση της κύριας μονάδας.



- 1** **⏻ (Αναμονή-Ενεργοποίηση/Ενδεικτική λυχνία αναμονής)**
 - Ενεργοποίηση του SoundBar ή μετάβαση σε λειτουργία αναμονής.
 - Όταν το SoundBar βρίσκεται σε κατάσταση αναμονής, η ενδεικτική λυχνία αναμονής ανάβει με κόκκινο χρώμα.
- 2** **SOURCE**
Επιλογή πηγής εισόδου για το SoundBar.
- 3** **Πίνακας ενδειξεων**
- 4** **+/- (Ένταση)**
Αύξηση ή μείωση της έντασης ήχου.
- 5** **Ετικέτα NFC**
Ακουμπήστε στην ετικέτα τη συσκευή NFC, για να δημιουργηθεί μια σύνδεση Bluetooth.

Τηλεχειριστήριο

Η παρούσα ενότητα περιλαμβάνει μια επισκόπηση του τηλεχειριστηρίου.



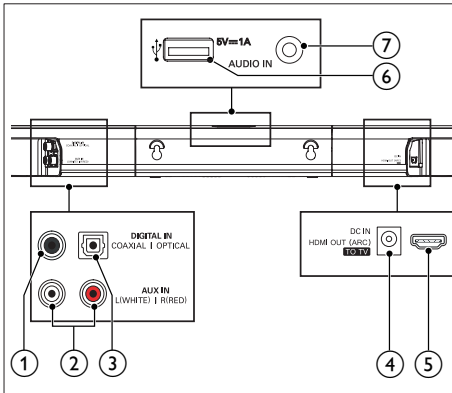
- ① **⏻ (Αναμονή-Ενεργοποίηση)**
Ενεργοποίηση του SoundBar ή μετάβαση σε λειτουργία αναμονής.
- ② **Κουμπιά πηγής**
HDMI ARC: Εναλλαγή της πηγής ήχου στη σύνδεση HDMI ARC.
📶: Μετάβαση στη λειτουργία Bluetooth.
USB: Μετάβαση σε λειτουργία USB.
OPTICAL: Εναλλαγή της πηγής ήχου στην οπτική σύνδεση.
COAX: Εναλλαγή της πηγής ήχου στην ομοαξονική σύνδεση.


AUDIO IN: Εναλλαγή της πηγής ήχου στη σύνδεση MP3 (υποδοχή 3,5 χιλ).
AUX: Εναλλαγή της πηγής ήχου στη σύνδεση AUX.

- ③ **⏪ | ⏩ (Προηγούμενο/Επόμενο)**
Μετάβαση στο προηγούμενο ή στο επόμενο κομμάτι σε λειτουργία USB.
- ④ **⏸ (Αναπαραγωγή/Παύση)**
• Έναρξη, παύση ή συνέχιση της αναπαραγωγής σε λειτουργία USB.
- ⑤ **BASS +/-**
Αύξηση ή μείωση μπάσων.
- ⑥ **Κουμπί ελέγχου έντασης**
• **+/-:** Αύξηση ή μείωση της έντασης ήχου.
• **🔊:** Σίγαση ή επαναφορά της έντασης.
- ⑦ **SOUND**
Επιλογή λειτουργίας ήχου.
- ⑧ **SURROUND ON/OFF**
Επιλογή ήχου Surround ή στερεοφωνικού ήχου.
- ⑨ **AUDIO SYNC +/-**
Ενεργοποίηση ή απενεργοποίηση της καθυστέρησης ήχου.
- ⑩ **DIM**
Ρύθμιση φωτεινότητας της οθόνης ενδείξεων του SoundBar.
- ⑪ **NIGHT**
Ενεργοποίηση ή απενεργοποίηση της νυχτερινής λειτουργίας.
- ⑫ **TREBLE +/-**
Αύξηση ή μείωση πρίμων.

Υποδοχές

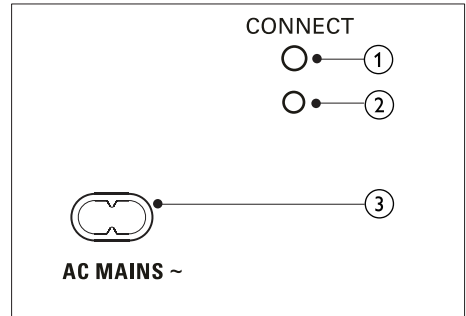
Αυτή η ενότητα περιλαμβάνει μια επισκόπηση των διαθέσιμων υποδοχών του SoundBar.



- ① **DIGITAL IN-COAXIAL**
Σύνδεση σε ομοαξονική έξοδο ήχου στην τηλεόραση ή σε ψηφιακή συσκευή.
- ② **AUX IN (L/R)**
Σύνδεση σε αναλογική έξοδο ήχου στην τηλεόραση ή σε αναλογική συσκευή.
- ③ **DIGITAL IN-OPTICAL**
Σύνδεση σε οπτική έξοδο ήχου στην τηλεόραση ή σε ψηφιακή συσκευή.
- ④ **DC IN**
Σύνδεση στην τροφοδοσία ρεύματος.
- ⑤ **HDMI OUT (ARC) - TO TV**
Σύνδεση στην είσοδο HDMI στην τηλεόραση.
- ⑥ 
 - Είσοδος ήχου από συσκευή αποθήκευσης USB.
 - Αναβάθμιση λογισμικού του προϊόντος.
 - Φόρτιση μιας συσκευής USB.
- ⑦ **AUDIO IN**
Είσοδος ήχου π.χ. από συσκευή MP3 (υποδοχή 3,5 χιλ).

Ασύρματο υπογούφερ

Το SoundBar συνοδεύεται από ένα ασύρματο υπογούφερ.



- ① **CONNECT (σύνδεση)**
Πατήστε για να μεταβεί το υπογούφερ στη λειτουργία σύζευξης.
- ② **Ενδεικτική λυχνία υπογούφερ**
 - Μόλις ενεργοποιηθεί η συσκευή, ανάβει η ενδεικτική λυχνία.
 - Κατά τη διάρκεια ασύρματης σύζευξης ανάμεσα στο υπογούφερ και την κύρια μονάδα, η ενδεικτική λυχνία αναβοσβήνει γρήγορα με λευκό χρώμα.
 - Όταν η σύζευξη ολοκληρωθεί με επιτυχία, η ενδεικτική λυχνία ανάβει σταθερά με λευκό χρώμα.
 - Αν η σύζευξη αποτύχει, η ενδεικτική λυχνία αναβοσβήνει αργά με λευκό χρώμα.
- ③ **AC MAINS~**
Σύνδεση στην τροφοδοσία ρεύματος.

3 Σύνδεση και ρύθμιση

Αυτή η ενότητα σας βοηθά να συνδέσετε το SoundBar σε μια τηλεόραση και άλλες συσκευές και στη συνέχεια να διαμορφώσετε τις ρυθμίσεις του.

Για πληροφορίες σχετικά με τις βασικές συνδέσεις του SoundBar και των αξεσουάρ του, δείτε τον Οδηγό γρήγορης έναρξης.

Σημείωση

- Για τα στοιχεία αναγνώρισης και τις τυπικές τιμές τροφοδοσίας, ανατρέξτε στην πινακίδα που βρίσκεται στην πίσω πλευρά ή στη βάση του προϊόντος.
- Προτού πραγματοποιήσετε ή αλλάξετε συνδέσεις, βεβαιωθείτε ότι όλες οι συσκευές έχουν αποσυνδεθεί από την πρίζα.

Σύζευξη με υπογούφερ

Το ασύρματο υπογούφερ συνδέεται αυτόματα ασύρματα με το SoundBar όταν ενεργοποιηθούν το SoundBar και το υπογούφερ.

Αν δεν ακούγεται ήχος από το ασύρματο υπογούφερ, συνδέστε το υπογούφερ με μη αυτόματο τρόπο.

- 1 Ενεργοποιήστε το SoundBar και το υπογούφερ.
 - ↳ Αν χαθεί η σύνδεση με το SoundBar, η λυχνία στο υπογούφερ αναβοσβήνει αργά με λευκό χρώμα.
- 2 Πατήστε το κουμπί **CONNECT** (σύνδεση) στο υπογούφερ για να μεταβείτε στη λειτουργία σύζευξης.
 - ↳ Η ενδεικτική λυχνία του υπογούφερ αναβοσβήνει γρήγορα με λευκό χρώμα.

- 3 Στο τηλεχειριστήριο, μέσα σε έξι δευτερόλεπτα πατήστε δύο φορές **⏪** και μία φορά **BASS +** και στη συνέχεια πατεταμένα το **SURROUND ON**.

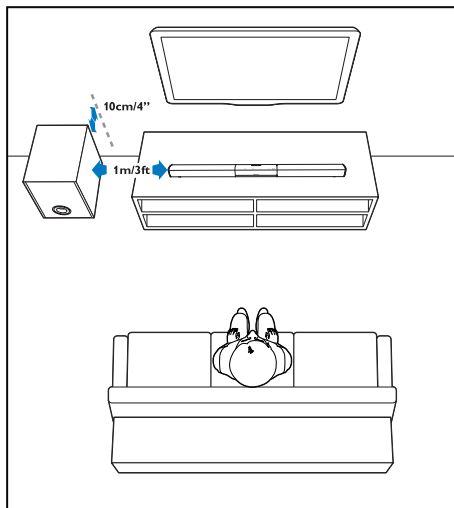
- ↳ Αν η σύζευξη ολοκληρωθεί με επιτυχία, η λυχνία του υπογούφερ ανάβει σταθερά με λευκό χρώμα.
- ↳ Αν η σύζευξη αποτύχει, η ενδεικτική λυχνία του υπογούφερ αναβοσβήνει αργά με λευκό χρώμα.

- 4 Αν η σύζευξη αποτύχει, επαναλάβετε τα παραπάνω βήματα.

Τοποθέτηση

Τοποθετήστε το υπογούφερ σε απόσταση τουλάχιστον 1 μέτρου από το SoundBar και δέκα εκατοστών από τον τοίχο.

Για καλύτερη απόδοση, τοποθετήστε το υπογούφερ όπως στην παρακάτω εικόνα.

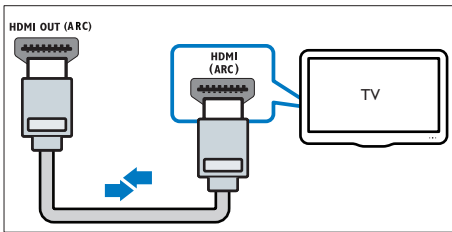


Σύνδεση σε τηλεόραση

Μπορείτε να συνδέσετε το SoundBar σε τηλεόραση. Μέσω των ηχείων του SoundBar, μπορείτε να ακούτε τον ήχο από τηλεοπτικά προγράμματα. Χρησιμοποιήστε τη βέλτιστη ποιότητα σύνδεσης που διαθέτει το SoundBar και η τηλεόρασή σας.

Σύνδεση στην τηλεόραση μέσω HDMI (ARC)

Το SoundBar υποστηρίζει HDMI με κανάλι επιστροφής ήχου (ARC). Εάν η τηλεόρασή σας είναι συμβατή με το πρότυπο HDMI ARC, μπορείτε να ακούτε τον ήχο της τηλεόρασης μέσω του SoundBar, χρησιμοποιώντας μόνο ένα καλώδιο HDMI.



- 1 Χρησιμοποιώντας ένα καλώδιο HDMI υψηλής ταχύτητας, συνδέστε την υποδοχή **HDMI OUT (ARC)-TO TV** του SoundBar με την υποδοχή **HDMI ARC** της τηλεόρασης.
 - Η υποδοχή **HDMI ARC** της τηλεόρασης μπορεί να φέρει διαφορετική σήμανση. Για λεπτομέρειες, ανατρέξτε στο εγχειρίδιο χρήσης της τηλεόρασης.
- 2 Στην τηλεόρασή σας, ενεργοποιήστε τις λειτουργίες HDMI-CEC. Για λεπτομέρειες, ανατρέξτε στο εγχειρίδιο χρήσης της τηλεόρασης.

Σημείωση

- Αν η τηλεόρασή σας δεν είναι συμβατή με το HDMI ARC, συνδέστε ένα καλώδιο ήχου για να ακούτε τον ήχο της τηλεόρασης μέσω του SoundBar (δείτε 'Σύνδεση ήχου από την τηλεόραση και άλλες συσκευές' στη σελίδα 8)
- Εάν η τηλεόρασή σας διαθέτει υποδοχή DVI, μπορείτε να χρησιμοποιήσετε προσαρμογέα HDMI/DVI για σύνδεση στην τηλεόραση. Ωστόσο, ορισμένα από τα χαρακτηριστικά ενδέχεται να μην είναι διαθέσιμα.

Σύνδεση ήχου από την τηλεόραση και άλλες συσκευές

Μπορείτε να ακούτε ήχο από την τηλεόραση ή από άλλες συσκευές μέσω των ηχείων του SoundBar:

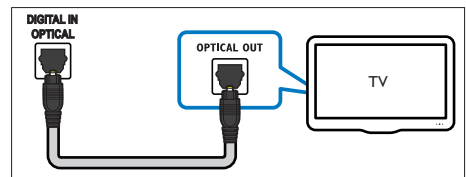
Χρησιμοποιήστε την καλύτερη ποιότητα σύνδεσης που διαθέτουν η τηλεόραση, το SoundBar και οι υπόλοιπες συσκευές σας.

Σημείωση

- Όταν το Soundbar και η τηλεόραση συνδέονται μέσω HDMI ARC, δεν απαιτείται σύνδεση ήχου. (δείτε 'Σύνδεση στην τηλεόραση μέσω HDMI (ARC)' στη σελίδα 8)

Επιλογή 1: Σύνδεση ήχου μέσω ψηφιακού οπτικού καλωδίου

Βέλτιστη ποιότητα ήχου



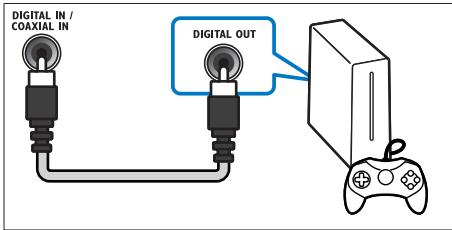
- 1 Με ένα οπτικό καλώδιο, συνδέστε την υποδοχή **OPTICAL** του SoundBar

στην υποδοχή **OPTICAL OUT** της τηλεόρασης ή κάποιας άλλης συσκευής.

- Η ψηφιακή οπτική υποδοχή μπορεί να φέρει τη σήμανση **SPDIF** ή **SPDIF OUT**.

Επιλογή 2: Σύνδεση ήχου μέσω ψηφιακού ομοαξονικού καλωδίου

Καλή ποιότητα ήχου

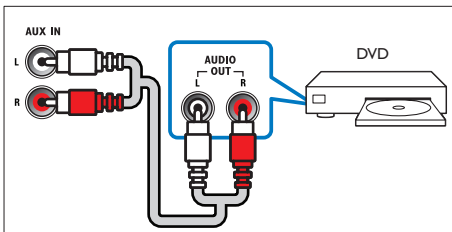


- 1 Με ένα ομοαξονικό καλώδιο, συνδέστε την υποδοχή **COAXIAL** του SoundBar στην υποδοχή **COAXIAL/DIGITAL OUT** της τηλεόρασης ή κάποιας άλλης συσκευής.
 - Η ψηφιακή ομοαξονική υποδοχή μπορεί να φέρει τη σήμανση **DIGITAL AUDIO OUT**.

Επιλογή 3: Σύνδεση ήχου μέσω καλωδίων αναλογικού ήχου

Βασική ποιότητα ήχου

- 1 Με ένα αναλογικό καλώδιο, συνδέστε τις υποδοχές **AUX** του SoundBar στις υποδοχές **AUDIO OUT** της τηλεόρασης ή κάποιας άλλης συσκευής.



4 Χρήση του SoundBar

Αυτή η ενότητα σας βοηθά να χρησιμοποιήσετε το SoundBar για αναπαραγωγή ήχου από συνδεδεμένες συσκευές.

Πριν ξεκινήσετε

- Πραγματοποιήστε τις απαραίτητες συνδέσεις που περιγράφονται στον Οδηγό γρήγορης εκκίνησης και το εγχειρίδιο χρήστη.
- Επιλέξτε στο SoundBar την αντίστοιχη πηγή για τις άλλες συσκευές.

Ρύθμιση έντασης ήχου

- 1 Πατήστε **+/- (Ένταση)** για να αυξήσετε ή να μειώσετε την ένταση του ήχου.
 - Για σίγαση, πατήστε **••• (Σίγαση)**.
 - Για επαναφορά του ήχου, πατήστε ξανά **••• (Σίγαση)** ή **+/- (Ένταση)**.

Επιλογή ήχου

Αυτή η ενότητα σας βοηθά να επιλέξετε τον ιδανικό ήχο για το βίντεο ή τη μουσική σας.

Λειτουργία ήχου

Επιλέξτε προκαθορισμένες λειτουργίες ήχου που ταιριάζουν με το βίντεο ή τη μουσική σας.

- 1 Πατήστε **SOUND** για να κάνετε μια επιλογή ήχου από την οθόνη ενδείξεων.
 - **AUTO**: Επιλέξτε αυτόματα μια ρύθμιση ήχου με βάση τη ροή ήχου.
 - **POWERFUL**: Απολαύστε συναρπαστικό ήχο, ιδανικό για βιντεοπαιχνίδια με καταγιστική δράση ή για ξέφρενα πάρτι.

- **BALANCED:** Απολαύστε τον αυθεντικό ήχο των ταινιών και της μουσικής σας, χωρίς πρόσθετα ηχητικά εφέ.
- **BRIGHT:** Ζωντανέψτε πληκτικές ταινίες και μουσική προσθέτοντας ηχητικά εφέ.
- **CLEAR:** Ακούστε κάθε λεπτομέρεια στη μουσική και πεντακάθαρες φωνές στις ταινίες.
- **WARM:** Χαλαρώστε και απολαύστε ευδιάκριτη ομιλία και καθαρά φωνητικά.
- **PERSONAL:** Προσαρμόστε τον ήχο με βάση τις προτιμήσεις σας.

Λειτουργία ήχου surround

Βιώστε μια καθηλωτική εμπειρία ήχου με λειτουργίες ήχου surround.

- 1 Πατήστε **SURROUND ON/OFF** για να ενεργοποιήσετε ή να απενεργοποιήσετε τη λειτουργία Surround.
 - **On** (Ενεργοποίηση): Δημιουργία ακουστικής εμπειρίας ήχου Surround.
 - **Off** (Απενεργοποίηση): Στερεοφωνικός ήχος δύο καναλιών. Ιδανικό για ακρόαση μουσικής.

Ισοσταθμιστής

Αλλάξτε τις ρυθμίσεις υψηλής συχνότητας (πρίμα) και χαμηλής συχνότητας (μπάσα) του SoundBar.

- 1 Πατήστε **TREBLE +/-** ή **BASS +/-** για να αλλάξετε τη συχνότητα.

Συγχρονισμός βίντεο και ήχου

Εάν ο ήχος και το βίντεο δεν είναι συγχρονισμένα, καθυστερήστε τον ήχο ώστε να ταιριάζει με το βίντεο.

- 1 Πατήστε **AUDIO SYNC +/-** για συγχρονισμό του ήχου με το βίντεο.

Νυχτερινή λειτουργία

Για ακρόαση σε χαμηλή ένταση, η νυχτερινή λειτουργία μειώνει την ένταση των δυνατών ήχων κατά την αναπαραγωγή ήχου. Η νυχτερινή λειτουργία είναι διαθέσιμη μόνο για κομμάτια ήχου Dolby Digital.

- 1 Πατήστε **NIGHT** για να ενεργοποιήσετε ή να απενεργοποιήσετε τη νυχτερινή λειτουργία.

Ακούστε μουσική μέσω Bluetooth

Μέσω Bluetooth, συνδέστε το SoundBar με μια συσκευή Bluetooth (όπως iPad, iPhone, iPod touch, τηλέφωνο Android ή φορητός υπολογιστής), ώστε να μπορείτε να ακούτε τα αρχεία ήχου που είναι αποθηκευμένα στη συσκευή αυτή μέσω των ηχείων του SoundBar.

Τι χρειάζεστε

- Μια συσκευή Bluetooth που υποστηρίζει το προφίλ Bluetooth A2DP, AVRCP και με έκδοση Bluetooth 3.0 + EDR.
- Η μέγιστη εμβέλεια λειτουργίας μεταξύ του SoundBar και μιας συσκευής Bluetooth είναι περίπου 10 μέτρα.

- 1 Πατήστε **Ⓟ** στο τηλεχειριστήριο για να ρυθμίσετε το SoundBar στη λειτουργία Bluetooth.

↳ Στην οθόνη αναβοσβήνει η ένδειξη **BT**.

- 2 Στη συσκευή Bluetooth, ενεργοποιήστε τη λειτουργία Bluetooth, αναζητήστε και επιλέξτε το στοιχείο **PHILIPS HTL3140** για να εκκινήσετε τη σύνδεση (για την ενεργοποίηση της λειτουργίας Bluetooth, ανατρέξτε στο εγχειρίδιο χρήσης της συσκευής Bluetooth).

↳ Κατά τη διάρκεια της σύνδεσης, η ένδειξη **BT** αναβοσβήνει στην οθόνη.

- 3** Περιμένετε ώσπου να ακούσετε έναν ήχο "μπιπ" από το SoundBar.
- ↳ Όταν η σύνδεση Bluetooth ολοκληρωθεί με επιτυχία, στην οθόνη εμφανίζεται η ένδειξη **BT**.
 - ↳ Αν η σύνδεση αποτύχει, στην οθόνη αναβοσβήνει συνεχόμενα η ένδειξη **BT**.
- 4** Επιλέξτε και αναπαραγάγετε αρχεία ήχου ή μουσική στη συσκευή Bluetooth.
- Εάν λάβετε κάποια κλήση κατά τη διάρκεια της αναπαραγωγής, η αναπαραγωγή διακόπτεται προσωρινά. Η αναπαραγωγή συνεχίζεται όταν ολοκληρωθεί η κλήση.
 - Αν η συσκευή Bluetooth υποστηρίζει το προφίλ AVRCP, μπορείτε να πατήσετε **◀/▶** στο τηλεχειριστήριο για μετάβαση σε ένα κομμάτι ή να πατήσετε **▶||** για παύση ή συνέχιση της αναπαραγωγής.
- 5** Για να εξέλθετε από τη λειτουργία Bluetooth, επιλέξτε μια άλλη πηγή.
- Όταν επιστρέψετε στη λειτουργία Bluetooth, η σύνδεση Bluetooth παραμένει ενεργή.

Σημείωση

- Η μετάδοση μουσικής ενδέχεται να διακόπτεται από τυχόν εμπόδια που παρεμβάλλονται μεταξύ της συσκευής και του SoundBar, όπως ο τοίχος, το μεταλλικό πλαίσιο που καλύπτει τη συσκευή ή άλλες συσκευές που λειτουργούν στην ίδια συχνότητα.
- Αν θέλετε να συνδέσετε το SoundBar με άλλη συσκευή Bluetooth, πατήστε παρατεταμένα **ⓧ** στο τηλεχειριστήριο για να αποσυνδέσετε τη συνδεδεμένη συσκευή Bluetooth.

Σύνδεση Bluetooth μέσω NFC

Η τεχνολογία NFC (Near Field Communication - Επικοινωνία κοντινού πεδίου) καθιστά δυνατή την ασύρματη επικοινωνία μικρής εμβέλειας μεταξύ

συσκευών που διαθέτουν τη λειτουργία NFC, όπως κινητά τηλέφωνα.

Τι χρειάζεστε

- Μια συσκευή Bluetooth με λειτουργία NFC.
- Για τη σύζευξη, πατήστε τη συσκευή NFC στην ετικέτα **NFC** του SoundBar.

1 Ενεργοποιήστε τη λειτουργία NFC στη συσκευή Bluetooth (δείτε το εγχειρίδιο χρήσης συσκευής για λεπτομέρειες).

2 Πατήστε τη συσκευή NFC στην ετικέτα **NFC** του SoundBar μέχρι να ακούσετε ένα ηχητικό σήμα από το SoundBar.

↳ Όταν η σύνδεση Bluetooth ολοκληρωθεί με επιτυχία, στην οθόνη εμφανίζεται η ένδειξη **BT**.

↳ Αν η σύνδεση αποτύχει, στην οθόνη αναβοσβήνει συνεχόμενα η ένδειξη **BT**.

3 Επιλέξτε και αναπαραγάγετε αρχεία ήχου ή μουσική στη συσκευή NFC.

- Για να διακόψετε τη σύνδεση, πατήστε ξανά τη συσκευή NFC στην ετικέτα **NFC** του SoundBar.

MP3 player

Συνδέστε το MP3 player για αναπαραγωγή των αρχείων ήχου ή της μουσικής σας.

Τι χρειάζεστε

- Ένα MP3 player.
- Ένα καλώδιο στερεοφωνικού ήχου 3,5 χιλ.

1 Με το καλώδιο στερεοφωνικού ήχου 3,5 χιλ., συνδέστε τη συσκευή MP3 στην υποδοχή **AUDIO IN** του SoundBar.

2 Πατήστε **AUDIO IN** στο τηλεχειριστήριο.

3 Πατήστε τα κουμπιά στο MP3 player για επιλογή και αναπαραγωγή αρχείων ήχου ή μουσικής.

Συσκευές αποθήκευσης USB

Μπορείτε να ακούτε μουσική από μια συσκευή αποθήκευσης USB, όπως π.χ. συσκευή MP3, μνήμη USB flash κ.λπ.

Τι χρειάζεστε

- Μια συσκευή αποθήκευσης USB, διαμορφωμένη για συστήματα αρχείων FAT ή NTFS και συμβατή με το πρότυπο Mass Storage Class.
 - Αρχεία MP3 ή WMA στη συσκευή αποθήκευσης USB.
- 1 Συνδέστε μια συσκευή αποθήκευσης USB σε αυτό το προϊόν.
 - 2 Πατήστε **USB** στο τηλεχειριστήριο.
 - 3 Χρησιμοποιήστε το τηλεχειριστήριο για να ελέγξετε την αναπαραγωγή.

Πλήκτρο Ενέργεια

- ▶|| Έναρξη, παύση ή συνέχιση της αναπαραγωγής.
 - ◀ / ▶| Μετάβαση στο προηγούμενο ή στο επόμενο κομμάτι.
- USB** Κατά την αναπαραγωγή μέσω USB, πατήστε επανειλημμένα για να επιλέξετε μια λειτουργία επανάλψης ή τυχαίας αναπαραγωγής ή για να απενεργοποιήσετε τη λειτουργία αναπαραγωγής.

Σημείωση

- Το προϊόν υποστηρίζει αρχεία WMA που έχουν μετατραπεί μέσω του Windows Media Player (τα αρχεία WMA που έχετε μετατρέψει μέσω άλλων προγραμμάτων ενδέχεται να μην παίξουν).
- Η συσκευή ενδέχεται να μην είναι συμβατή με ορισμένους τύπους συσκευών αποθήκευσης USB.
- Εάν χρησιμοποιείτε ένα καλώδιο επέκτασης USB, διανομέα USB ή συσκευή πολλαπλής ανάγνωσης USB, η συσκευή αποθήκευσης USB ενδέχεται να μην αναγνωρίζεται.
- Δεν υποστηρίζονται τα πρωτόκολλα PTP και MTP ψηφιακών φωτογραφικών μηχανών.
- Μην αφαιρείτε τη συσκευή αποθήκευσης USB κατά τη διάρκεια της ανάγνωσης.
- Τα μουσικά αρχεία με προστασία DRM (MP3, WMA) δεν υποστηρίζονται.
- Υποστήριξη θύρας USB: 5V $\overline{\text{---}}$, 1A.

Αυτόματη αναμονή

Κατά την αναπαραγωγή πολυμέσων από μια συνδεδεμένη συσκευή, το SoundBar μεταβαίνει αυτόματα σε κατάσταση αναμονής μετά από 15 λεπτά αδράνειας των κουμπιών και μη αναπαραγωγής ήχου/βίντεο από μια συνδεδεμένη συσκευή.

Ρύθμιση φωτεινότητας οθόνης

Μπορείτε να πατήσετε **DIM** επανειλημμένα για να επιλέξετε ένα διαφορετικό επίπεδο φωτεινότητας της οθόνης ενδείξεων στο προϊόν.

Εφαρμογή εργοστασιακών ρυθμίσεων

Μπορείτε να επαναφέρετε αυτό το προϊόν στις προεπιλεγμένες εργοστασιακές ρυθμίσεις.

- 1 Σε οποιαδήποτε λειτουργία πηγής, πατήστε διαδοχικά στο τηλεχειριστήριο **Ένταση -**, **BASS -** και **TREBLE -** μέσα σε τρία δευτερόλεπτα.
↳ Μόλις ολοκληρωθεί η επαναφορά των εργοστασιακών ρυθμίσεων, το προϊόν απενεργοποιείται και επανεκκινείται αυτόματα.

5 Ενημέρωση λογισμικού

Για να συνεχίσετε να απολαμβάνετε τις καλύτερες λειτουργίες και υποστήριξη, να ενημερώνετε τακτικά το προϊόν με την πιο πρόσφατη έκδοση λογισμικού.

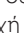
Τι χρειάζεστε



- Συνδέστε το προϊόν στην τηλεόρασή σας μέσω HDMI.

Έλεγχος έκδοσης λογισμικού

Στην πηγή HDMI ARC, πατήστε διαδοχικά στο τηλεχειριστήριο **TREBLE -**, **BASS -** και **Ένταση -**.

Ενημέρωση λογισμικού μέσω USB

- 1 Αναζητήστε την τελευταία έκδοση λογισμικού στη διεύθυνση www.philips.com/support.
 - Αναζητήστε το μοντέλο σας και επιλέξτε "Software and drivers" (Λογισμικό και προγράμματα οδήγησης).
- 2 Λήψη του λογισμικού σε συσκευή αποθήκευσης USB.
 - ① Αποσυμπίεστε το αρχείο λήψης αν είναι συμπιεσμένο και βεβαιωθείτε ότι το όνομα του αποσυμπιεσμένου αρχείου είναι "HTL3140.BIN".
 - ② Τοποθετήστε το αρχείο "HTL3140.BIN" στο ριζικό κατάλογο.
- 3 Συνδέστε τη συσκευή αποθήκευσης USB στην υποδοχή  (USB) του προϊόντος.

- 4 Ενεργοποιήστε το προϊόν στην πηγή HDMI ARC και επιλέξτε την πηγή HDMI στην τηλεόραση.
- 5 Στο τηλεχειριστήριο, μέσα σε έξι δευτερόλεπτα πατήστε δύο φορές  και μία φορά **Ένταση +** και στη συνέχεια πατεταμένα το **SURROUND ON**.
 - ↳ Αν εντοπιστεί μέσο αναβάθμισης, στην οθόνη της τηλεόρασης θα σας ζητηθεί να ξεκινήσετε τη διαδικασία ενημέρωσης.
 - ↳ Αν δεν εντοπιστεί μέσο αναβάθμισης, εμφανίζεται ένα μήνυμα σφάλματος στην οθόνη της τηλεόρασης. Βεβαιωθείτε ότι διαθέτετε την τελευταία έκδοση λογισμικού για το προϊόν στη συσκευή αποθήκευσης USB.
- 6 Πατήστε  για να ξεκινήσετε την ενημέρωση.
- 7 Περιμένετε μέχρι να ολοκληρωθεί η ενημέρωση.
 - ↳ Όταν ολοκληρωθεί η διαδικασία ενημέρωσης, το προϊόν απενεργοποιείται και επανενεργοποιείται αυτόματα.



Προσοχή

- Μην διακόπτετε την τροφοδοσία και μην αφαιρείτε τη συσκευή αποθήκευσης USB όταν πραγματοποιείται ενημέρωση λογισμικού, καθώς ενδέχεται να προκαλέσετε ζημιά στη συσκευή αναπαραγωγής.

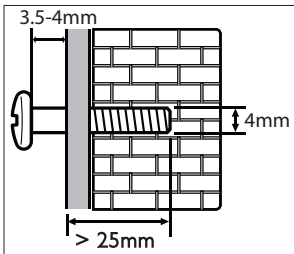
6 Ανάρτηση σε τοίχο

Σημείωση

- Τυχόν ακατάλληλη ανάρτηση σε τοίχο ενδέχεται να επιφέρει σοβαρό ατύχημα, τραυματισμό ή ζημιά. Αν έχετε οποιαδήποτε απορία, επικοινωνήστε με το τμήμα Εξυπηρέτησης πελατών στη χώρα σας.
- Πριν συνδέσετε το SoundBar σε τοίχο, βεβαιωθείτε ότι μπορεί να αντέξει το βάρος του.
- Πριν αναρτήσετε το SoundBar στον τοίχο, δεν χρειάζεται να αφαιρέσετε τα τέσσερα ελαστικά πέλματα από τη βάση του, καθώς δεν θα μπορέσετε να τα ξαναστερεώσετε.

Μήκος και διάμετρος της βίδας

Ανάλογα με τον τύπο του τοίχου στον οποίο θα στερεώσετε το SoundBar, φροντίστε να χρησιμοποιήσετε βίδες με το κατάλληλο μήκος και την κατάλληλη διάμετρο.



Δείτε την εικόνα στον οδηγό γρήγορης εκκίνησης για το πώς να αναρτήσετε στον τοίχο το SoundBar:

- 1) Ανοίξτε με το τρυπάνι δύο οπές στον τοίχο.
- 2) Ασφαλίστε τους πείρους και τις βίδες στις οπές.
- 3) Κρεμάστε το SoundBar στις βίδες ασφάλισης.

7 Προδιαγραφές προϊόντος

Σημείωση

- Ο σχεδιασμός και οι προδιαγραφές υπόκεινται σε αλλαγές χωρίς προειδοποίηση.

Ενισχυτής

- Συνολική ισχύς εξόδου: 200 W RMS (+/- 0,5 dB, 10% THD)
- Απόκριση συχνοτήτων: 20 Hz-20 kHz / ± 3 dB
- Λόγος σήματος προς θόρυβο: > 65 dB (CCIR) / (A-σταθμισμένο)
- Ευαισθησία εισόδου:
 - AUX: 900 mV
 - AUDIO IN: 500 mV

Ήχος

- Είσοδος ψηφιακού ήχου S/PDIF:
 - Ομοαξονική: IEC 60958-3
 - Οπτική: TOSLINK

USB

- Συμβατότητα: Hi-Speed USB (2.0)
- Υποστήριξη κατηγοριών: Κατηγορία μαζικής αποθήκευσης USB (MSC)
- Σύστημα αρχείων: FAT16, FAT32, NTFS
- Υποστηρίζει μορφές αρχείων MP3 και WMA
- Συχνότητα δειγματοληψίας:
 - MP3: 8 kHz, 11 kHz, 12 kHz, 16 kHz, 22 kHz, 24 kHz, 32 kHz, 44,1 kHz, 48 kHz
 - WMA: 44,1 kHz, 48 kHz
- Σταθερός ρυθμός bit:
 - MP3: 8 kbps-320 kbps
 - WMA: 32 kbps - 192 kbps
- Έκδοση:
 - WMA: V7, V8, V9



Σημείωση

- Το προϊόν υποστηρίζει αρχεία WMA που έχουν μετατραπεί μέσω του Windows Media Player (τα αρχεία WMA που έχετε μετατρέψει μέσω άλλων προγραμμάτων ενδέχεται να μην παίξουν).

Bluetooth

- Προφίλ Bluetooth: A2DP, AVRCP
- Έκδοση Bluetooth: 3.0 + EDR
- Ζώνη συχνοτήτων/Ισχύς εξόδου: 2400 - 2483,5 MHz / ≤ 20 dBm
- Συχνότητα NFC: 13,56 MHz

Σύνδεση ασύρματου ηχείου

- Ζώνη συχνοτήτων: 2400 - 2483,5 MHz
- Ισχύς εξόδου: ≤ 20 dBm

Κύρια μονάδα

- Τροφοδοσία ρεύματος:
 - Μοντέλο (τροφοδοτικό AC της Philips): DYS602-210309W, AS650-210-AA309
 - Είσοδος: 100-240 V~, 50/60 Hz 1,5 A
 - Έξοδος: 21 V \equiv , 3,09 A
- Κατανάλωση ρεύματος κατά την αναμονή: $\leq 0,5$ W
- Σύνθετη αντίσταση ηχείων
 - Γούφερ: 8 ohm
 - τουίτερ: 16 ohm
- Οδηγοί ηχείων: 2 x (90 χιλ./3,5" x 34 χιλ./1,3") γούφερ + 2 x 31 χιλ./1,2" τουίτερ
- Διαστάσεις (ΠxΥxB): 843 x 52 x 60 χιλ.
- Βάρος: 1,4 κιλά

Υπογούφερ

- Τροφοδοσία ρεύματος: 220-240 V~, 50-60 Hz
- Κατανάλωση ισχύος: 35 W
- Κατανάλωση ρεύματος κατά την αναμονή: $\leq 0,5$ W
- Σύνθετη αντίσταση: 3 ohm

- Οδηγοί ηχείων: 1 x 134 χιλ. (5,25 ") γούφερ
- Διαστάσεις (ΠxΥxB): 226 x 251 x 306 χιλ.
- Βάρος: 4,14 κιλά

Μπαταρίες τηλεχειριστήριου

- 1 x AAA-R03-1,5 V

Πληροφορίες αναμονής

- Όταν το προϊόν παραμένει ανενεργό για 15 περίπου λεπτά, μεταβαίνει αυτόματα σε λειτουργία αναμονής ή σε δικτυωμένη λειτουργία αναμονής.
- Η κατανάλωση ρεύματος σε λειτουργία αναμονής ή σε δικτυωμένη λειτουργία αναμονής είναι λιγότερη από 0,5W.
- Για να απενεργοποιήσετε τη σύνδεση Bluetooth, πατήστε παρατεταμένα το κουμπί Bluetooth στο τηλεχειριστήριο.
- Για να ενεργοποιήσετε τη σύνδεση Bluetooth, ενεργοποιήστε τη σύνδεση Bluetooth στη συσκευή Bluetooth ή ενεργοποιήστε τη λειτουργία Bluetooth μέσω της ετικέτας NFC (αν υπάρχει).

8 Αντιμετώπιση προβλημάτων



Προειδοποίηση

- Κίνδυνος ηλεκτροπληξίας. Μην αφαιρείτε ποτέ το περίβλημα του προϊόντος.

Για να εξακολουθεί να ισχύει η εγγύηση, μην επιχειρήσετε ποτέ να επιδιορθώσετε το προϊόν μόνοι σας.

Εάν αντιμετωπίσετε προβλήματα κατά τη χρήση του προϊόντος, ελέγξτε τα παρακάτω σημεία πριν ζητήσετε επισκευή. Εάν συνεχίζετε να αντιμετωπίζετε προβλήματα, λάβετε υποστήριξη στη διεύθυνση www.philips.com/support.

Κύρια μονάδα

Τα κουμπιά του SoundBar δεν λειτουργούν.

- Αποσυνδέστε το SoundBar από την πρίζα για λίγα λεπτά και συνδέστε το ξανά.

Ήχος

Δεν παράγεται ήχος από τα ηχεία του SoundBar.

- Συνδέστε το καλώδιο ήχου από το SoundBar στην τηλεόρασή σας ή σε άλλες συσκευές.
Αν, ωστόσο, το SoundBar και η τηλεόραση είναι συνδεδεμένα μέσω σύνδεσης **HDMI ARC**, δεν χρειάζεστε ξεχωριστή σύνδεση ήχου.
- Επαναφέρετε το SoundBar στις εργοστασιακές ρυθμίσεις.
- Στο τηλεχειριστήριο, επιλέξτε τη σωστή είσοδο ήχου.
- Βεβαιωθείτε ότι το SoundBar δεν βρίσκεται σε σίγαση.

Δεν παράγεται ήχος από το ασύρματο υπογούφερ.

- Συνδέστε ασύρματα το υπογούφερ με το SoundBar (δείτε 'Σύζευξη με υπογούφερ' στη σελίδα 7).

Παραμορφωμένος ήχος ή ηχώ.

- Εάν αναπαράγετε ήχο από την τηλεόραση μέσω του SoundBar, βεβαιωθείτε ότι δεν είναι ενεργοποιημένη η σίγαση της τηλεόρασης.

Ο ήχος δεν είναι συγχρονισμένος με το βίντεο.

- Πατήστε **AUDIO SYNC +/-** για συγχρονισμό του ήχου με το βίντεο.

Εμφανίζεται ένα μήνυμα σφάλματος στην οθόνη ενδειξων.

- Όταν εμφανίζεται το μήνυμα "ERROR" ("ΣΦΑΛΜΑ"), αυτό σημαίνει ότι μια μορφή ήχου εισόδου δεν υποστηρίζεται.
- Όταν εμφανίζεται το μήνυμα "USB ERROR" ("ΣΦΑΛΜΑ USB"), αυτό σημαίνει ότι η συνδεδεμένη συσκευή USB δεν υποστηρίζεται.
- Όταν αναβοσβήνει το μήνυμα "HDMI ARC", αυτό σημαίνει ότι η συνδεδεμένη τηλεόραση δεν είναι συμβατή με HDMI ARC ή ότι έχει ανιχνευθεί μια μη υποστηριζόμενη μορφή ήχου.

Bluetooth

Δεν είναι δυνατή η σύνδεση της συσκευής με το SoundBar.

- Η συσκευή δεν υποστηρίζει τα συμβατά προφίλ που απαιτούνται για το SoundBar.
- Δεν έχετε ενεργοποιήσει τη λειτουργία Bluetooth της συσκευής. Ανατρέξτε στο εγχειρίδιο χρήσης της συσκευής για να μάθετε πώς ενεργοποιείται η λειτουργία.
- Η συσκευή δεν έχει συνδεθεί σωστά. Συνδέστε τη συσκευή σωστά.

- Το SoundBar έχει συνδεθεί ήδη με άλλη συσκευή Bluetooth. Αποσυνδέστε τη συνδεδεμένη συσκευή και ξαναπροσπαθήστε.

Η ποιότητα της αναπαραγωγής ήχου από μια συνδεδεμένη συσκευή Bluetooth δεν είναι καλή.

- Η λήψη από το Bluetooth δεν είναι καλή. Μετακινήστε τη συσκευή πιο κοντά στο SoundBar ή απομακρύνετε τυχόν εμπόδια που παρεμβάλλονται μεταξύ της συσκευής και του SoundBar.

Η συνδεδεμένη συσκευή Bluetooth συνεχώς συνδέεται και αποσυνδέεται.

- Η λήψη από το Bluetooth δεν είναι καλή. Μετακινήστε τη συσκευή πιο κοντά στο SoundBar ή απομακρύνετε τυχόν εμπόδια που παρεμβάλλονται μεταξύ της συσκευής και του SoundBar.
- Απενεργοποιήστε τη λειτουργία Wi-Fi στη συσκευή Bluetooth, για την αποφυγή παρεμβολών.
- Σε ορισμένες συσκευές Bluetooth, η σύνδεση Bluetooth ενδέχεται να απενεργοποιείται αυτόματα για εξοικονόμηση ενέργειας. Αυτό δεν υποδηλώνει δυσλειτουργία του SoundBar.

NFC

Δεν είναι δυνατή η σύνδεση του SoundBar μέσω NFC.

- Βεβαιωθείτε ότι η συσκευή υποστηρίζεται από τη λειτουργία NFC.
- Βεβαιωθείτε ότι η λειτουργία NFC είναι ενεργοποιημένη στη συσκευή (δείτε το εγχειρίδιο χρήσης συσκευής για λεπτομέρειες).
- Για τη σύζευξη, πατήστε τη συσκευή NFC στην ετικέτα **NFC** του SoundBar.



Manufactured under license from Dolby Laboratories. Dolby and the double-D symbol are trademarks of Dolby Laboratories.



The terms HDMI and HDMI High-Definition Multimedia Interface, and the HDMI Logo are trademarks or registered trademarks of HDMI Licensing LLC in the United States and other countries.



The Bluetooth® word mark and logos are registered trademarks owned by Bluetooth SIG, Inc. and any use of such marks by Gibson Innovations Limited is under license. Other trademarks and trade names are those of their respective owners.



The N Mark is a trademark or registered trademark of NFC Forum, Inc. in the United States and in other countries.



Specifications are subject to change without notice

Copyright © 2014 Gibson Innovations Limited. Revised Edition © 2017

This product has been manufactured by, and is sold under the responsibility of Gibson Innovations Ltd., and Gibson Innovations Ltd. is the warrantor in relation to this product. Philips and the Philips Shield Emblem are registered trademarks of Koninklijke Philips N.V. and are used under.

HTL3140B/3140S_12_UM_V7.0

