

PHILIPS

Řada 1000

Reproduktor na
zvukovém panelu

HTL1510B

Uživatelská příručka



Svůj produkt si můžete zaregistrovat a využívat podporu k němu na adrese www.philips.com/support

Obsah

1	Důležité	2
	Nápověda a podpora	2
	Důležité bezpečnostní pokyny	2
	Péče o Váš zakoupený výrobek	3
	Péče o prostředí	3
	Dodržování	4

2	Váš zvukový panel	4
	Hlavní jednotka	4
	Dálkové ovládání	5
	Konektory	6

3	Připojení	6
	Umístění	6
	Připojte zvukový panel a basový reproduktor	7
	Manuální připojení basového reproduktoru	7
	Připojení zvuku z TV a z jiných zařízení	8

4	Používání Vašeho zvukového panelu	9
	Nastavení hlasitosti	9
	Přehrávač MP3	9
	Přehrávání zvuku prostřednictvím Bluetooth	10
	Automatické přepnutí do pohotovostního režimu	10
	Aplikace továrních nastavení	10
	Aktualizace software	10

5	Montáž na stěnu	11
----------	------------------------	-----------

6	Specifikace produktu	11
----------	-----------------------------	-----------

7	Odstraňování problémů	12
----------	------------------------------	-----------

1 Důležité

Než zahájíte používání zakoupeného výrobku, přečtěte si prosím celý návod a pochopte jej. Jestliže způsobíte poškození nepostupováním podle návodu, propadne záruka.

Nápověda a podpora

Rozsáhlou online podporu najdete na adrese www.philips.com/support, kde:

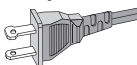
- si můžete stáhnout uživatelskou příručku a průvodce rychlým začátkem
- můžete sledovat video kurzy (dostupné jen u vybraných typů)
- najdete odpovědi na často kladené dotazy (FAQ)
- nám můžete poslat e-mailem dotaz
- můžete komunikovat s naším pracovníkem podpory.

Postupem podle návodu na webových stránkách můžete vybrat jazyk a poté zadat typové číslo výrobku

Alternativně můžete kontaktovat zákaznickou podporu ve své zemi. Než někoho kontaktujete, poznamenejte si typové číslo a výrobní číslo svého produktu. Tyto informace můžete najít na zadní straně nebo na spodku zakoupeného výrobku.

Důležité bezpečnostní pokyny

- Přečtěte si tento návod.
- Dodržujte tento návod.
- Dbejte na všechna varování.
- Postupujte podle všech pokynů.
- Nepoužívejte tento přístroj poblíž vody.
- Čistěte jen suchým hadříkem.
- Neucpávejte žádné větrací otvory. Instalujte v souladu s návodem od výrobce.
- Neinstalujte poblíž žádných zdrojů tepla, jako např. radiátorů, vzduchového vytápění,



kamen, či jiných přístrojů vytvářejících teplo (například zesilovačů).

- **Neupravujte** bezpečnostní zástrčku s odlišnými kolíky nebo zemnicí zástrčku. Zástrčka s odlišnými kolíky má dva ploché kolíky, z nichž jeden je širší než druhý. Zemnicí zástrčka má dva ploché kolíky a třetí zemnicí kolík. Ten široký kolík nebo ten třetí kolík jsou tam pro Vaši ochranu. Jestliže dodaná zástrčka nezapadá do Vaší zásuvky, poraďte se s elektrikářem ohledně výměny zastaralé zásuvky.
- **Napájecí šňůru** chraňte před pošlapáním a před přiskřípnutím, a to zejména poblíž zástrček, zásuvek a v místě, kde vychází z přístroje.
- **Používejte jen nástavce nebo příslušenství uvedené výrobcem**
- **Používejte jen s vozíkem**, stojanem, trojnožkou, konzolou nebo stolkem specifikovaným výrobcem nebo dodaným s tímto přístrojem. Když budete používat vozík, postupujte při přepravě sestavy vozíku a přístroje opatrně, aby nedošlo k úrazu převržením.
- **Při bouři s blesky**, nebo když bude toto zařízení ponecháno delší dobu nepoužívané, odpojte toto zařízení od zásuvky.
- **Všeřký servis přenechejte** kvalifikovanému servisnímu personálu. Servis je potřeba tehdy, když byl přístroj nějak poškozen, jako například tehdy, když je poškozena přírodní šňůra nebo zástrčka, když byla na přístroj rozlita kapalina, nebo když do něj zapadl nějaký předmět, když byl přístroj vystaven dešti nebo vlhkosti, když nefunguje normálně, nebo když byl upuštěn.
- **UPOZORNĚNÍ pro používání baterie** - Abyste zamezili vytékání baterií, které by mohlo přivodit úraz na těle, škody na majetku nebo poškození přístroje:
 - Instalujte **všechny** baterie správně v souladu s vyznačením „+“ a „-“ na přístroji.
 - Nekombinujte různé baterie (staré a nové, uhlíkové a alkalické, atd.).
 - Když bude přístroj delší dobu nepoužíván, vyjměte všechny baterie.



- Baterie nesmí být vystavena nadměrnému horku, jako například slunečnímu svitu, ohni a podobně.
- Materiál s obsahem chloročnanu - může být nutné dodržovat zvláštní opatření pro bezpečnou manipulaci. Viz www.dtsc.ca.gov/hazardouswaste/perchlorate.
- Tento výrobek/dálkové ovládání může obsahovat mincovou/knoflíkovou baterii, kterou není nemožné spolknout. Baterii udržujte za všech okolností mimo dosah dětí! V případě spolknutí může baterie způsobit vážný úraz nebo smrt. Do dvou hodin po požití se mohou rozvinout těžké vnitřní popáleniny.
- Jestliže máte podezření, že někdo spolkl baterii nebo si ji umístil někam do těla, vyhledejte okamžitou lékařskou pomoc.
- Když budete vyměňovat baterie, vždy uchovávejte všechny nové i použité baterie mimo dosah dětí. Po výměně baterie zajistěte, aby byl prostor pro baterie zcela bezpečný.
- Jestliže prostor pro baterii nelze zcela zajistit, přestaňte výrobek používat. Udržujte mimo dosah dětí a kontaktujte výrobce.
- **Na tento přístroj nesmí kapat ani šplouchat voda.**
- **Nepokládejte na zařízení žádný zdroj nebezpečí** (jako například předměty naplněné kapalinami a zapálené svíčky).
- Tento přístroj může obsahovat olovo a rtuť. Likvidujte jej vždy v souladu s platnými místními, státními nebo federálními zákony. Informace o likvidaci nebo recyklaci Vám poskytnou Vaše místní úřady. Potřebujete-li další asistenci ohledně možnosti recyklace, kontaktujte nás prosím na adrese www.mygreenelectronics.com nebo www.eiae.org nebo www.recycle.philips.com.
- Tam, kde je jako odpojovací zařízení používána hlavní napájecí zástrčka nebo přípojka spotřebiče, musí toto odpojovací zařízení zůstat za každých okolností schopné provozu bez prodlení.
- Neumísťujte tento přístroj na kus nábytku, který by mohlo převrhnout dítě nebo dospělý opřením se, zatažením, stoupnutím nebo lezením na něj. Padající přístroj by mohl způsobit těžký úraz nebo i smrt.

- Tento přístroj nesmíte umísťovat do vestavného prostoru jako je knihovna nebo regál, není-li tam zajištěna řádná ventilace. Nezapomeňte ponechat kolem tohoto přístroje alespoň 20 cm volného místa.

Symbol zařízení Třídy II



Tento symbol značí, že tento přístroj má systém dvojité izolace.

Znejte tyto bezpečnostní symboly



Tento 'blesk' značí neizolovaný materiál uvnitř Vašeho přístroje, který by mohl způsobit úraz elektrickým proudem. Z důvodu bezpečí všech osob ve Vaší domácnosti nikdy nesnímejte z tohoto výrobku kryt.



Symbol 'vykřičník' předkládá vaši pozornosti funkce, o kterých byste si měli důkladně přečíst v dodaných písemných materiálech, abyste zamezili výskytu problémů za provozu a během údržby.

VAROVÁNÍ: Abyste snížili riziko požáru nebo úrazu elektrickým proudem, nesmíte tento přístroj vystavovat dešti ani vlhkosti, a na přístroj nesmíte stavět předměty naplněné kapalinami, jako například vázy.

POZOR: Aby se zamezilo úrazu elektrickým proudem, vyrovnejte širokou čepel zástrčky s širokou mezerou a úplně zastrčte.

Péče o Váš zakoupený výrobek

K čištění výrobku používejte jen hadřík z mikrovláken.

Péče o prostředí

Likvidace Vašeho starého produktu a baterie



Váš produkt je navržen a vyroben s užitím vysoce kvalitních materiálů a součástí, které lze recyklovat a opakovaně využívat.



Tento symbol na produktu znamená, že na produkt se vztahuje Evropská směrnice 2012/19/EU.



Tento symbol znamená, že tento výrobek obsahuje baterie, na něž se vztahuje evropská směrnice 2013/56/EU, které je zakázáno vyhazovat do běžného domovního odpadu. Poučte se o všem, co potřebujete vědět o místním systému tříděného sběru elektrických a elektronických produktů a baterií. Postupujte v souladu s místními předpisy a nikdy výrobek ani akumulátorové baterie nevyhazujte do běžného domovního odpadu. Správná likvidace starých produktů a akumulátorových baterií pomáhá zamezit negativním důsledkům pro životní prostředí a zdraví osob.

Vyjmutí spotřebních baterií

Chcete-li vyjmout baterie na jedno použití, podívejte se do části o instalaci baterií.

Dodržování

Tento výrobek odpovídá požadavkům Evropského společenství platným pro rušení na rádiových vlnách.

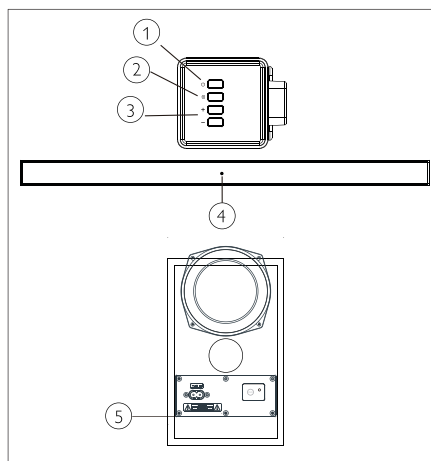
Společnost MMD Hong Kong Holding Limited tímto prohlašuje, že tento produkt odpovídá základním požadavkům a jiným příslušným ustanovením Směrnice 2014/53/EU. Prohlášení o shodě můžete najít na adrese www.p4c.philips.com.

2 Váš zvukový panel

Blahopřejeme Vám k Vašemu nákupu, a vítějte u Philips! Abyste mohli plně využívat podpory, kterou Philips nabízí, zaregistrujte si svůj zvukový panel na adrese www.philips.com/welcome.

Hlavní jednotka

Tato část obsahuje přehled hlavního přístroje.



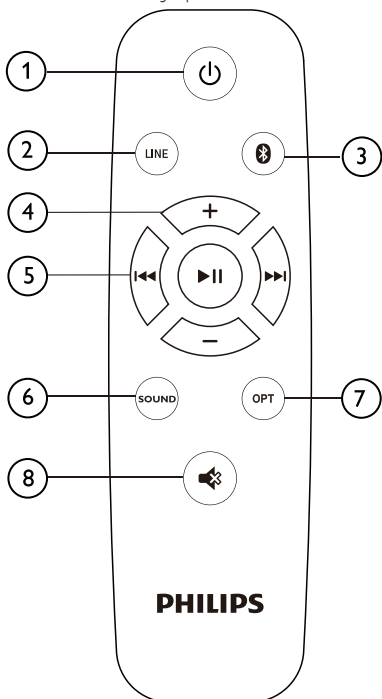
- ① Zapnutí zvukového panelu nebo přepnutí do pohotovostního režimu.
- ② (ZDROJ)
Vyberte zdroj vstupního signálu pro zvukový panel.
- ③ **Volume +/- (zvýšení/snížení hlasitosti)**
Zvyšování nebo snižování hlasitosti.
- ④ **Indikátor LED zvukového panelu**
 - Když je zvukový panel v pohotovostním režimu, červeně svítí.
 - Při přepnutí na linku ve zdroji vstupu (3,5 mm stereo zvukový kabel) zeleně svítí.

- Při přepnutí do režimu Bluetooth se rozsvítí modře a zařízení Bluetooth budou spárována.
- Při přepnutí na zdroj optického vstupu se rozsvítí žlutě.
- Při zvyšování nebo snižování hlasitosti bude červeně blikat a při zvýšení hlasitosti na maximum nebo snížení na minimum bude nepřerušovaně červeně svítit.
- Při ztlumení zvukového panelu bude pomalu červeně blikat.

- ⑤ **Indikátor LED basového reproduktoru**
- Před připojením ke zvukovému panelu červeně bliká.
 - Po úspěšném připojení ke zvukovému panelu nepřerušovaně zeleně svítí.

Dálkové ovládání

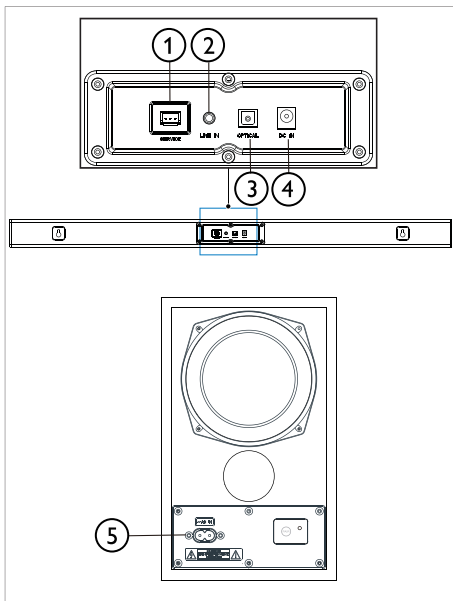
Tato část obsahuje přehled o dálkovém ovládání.



- ① **⏻ (Pohotovostní režim - Zapnuto)**
Zapnutí zvukového panelu nebo přepnutí do pohotovostního režimu.
- ② **LINE**
Přepnutí do režimu LINE IN.
- ③ **📶**
Přepnutí do režimu Bluetooth.
- ④ **+/- (hlasitost)**
Zvyšování nebo snižování hlasitosti.
- ⑤ **Tlačítka přehrávání / PÁROVÁNÍ Bluetooth**
- **▶|||**: Přehrávání, pozastavení nebo obnovení přehrávání v režimu Bluetooth (jen pro zařízení s rozhraním Bluetooth podporující AVRCP).
 - **◀|▶**: Přeskočení na předchozí nebo další nahrávku v režimu Bluetooth (jen pro zařízení s rozhraním Bluetooth podporující AVRCP).
 - **▶||| (dlouhý stisk)**: *Odpojte aktuálně připojené zařízení Bluetooth a zahajte nové párování*
- ⑥ **ZVUK**
Vyberte si z režimů Hudba, Film nebo Zprávy.
- ⑦ **OPT**
Přepnutí zdroje zvuku na optické připojení.
- ⑧ **🔇**
Ztlumit nebo obnovit hlasitost.

Konektory

Tato část obsahuje přehled konektorů dostupných na Vašem zvukovém panelu a basovém reproduktoru.



- ① **SERVIS**
Pro aktualizaci software.
- ② **LINE IN (přívod zvukového signálu)**
Přívod zvukového signálu například z přehrávače MP3 (konektor 3,5 mm).
- ③ **OPTICKÝ**
Připojte k optickému zvukovému výstupu na televizoru nebo na digitálním zařízení.
- ④ **DC IN (přívod stejnosměrného proudu)**
Připojení zvukového panelu ke zdroji proudu.
- ⑤ **AC IN (přívod střídavého proudu)**
Připojení basového reproduktoru ke zdroji proudu.

3 Připojení

Tato část Vám pomůže připojit Váš zvukový panel k TV a k dalším zařízením.

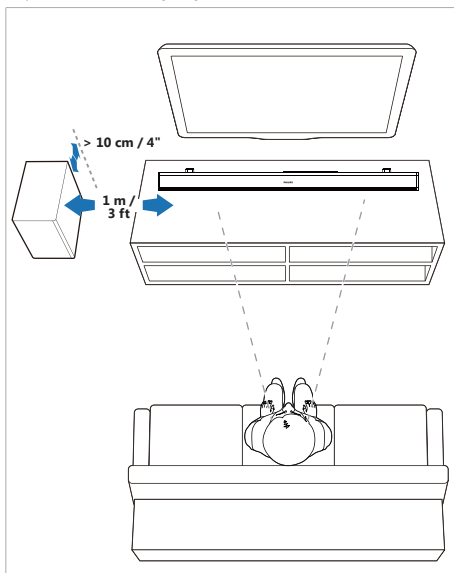
Informace o základním připojení Vašeho zvukového panelu a jeho příslušenství najdete v průvodci rychlým začátkem.

Poznámka

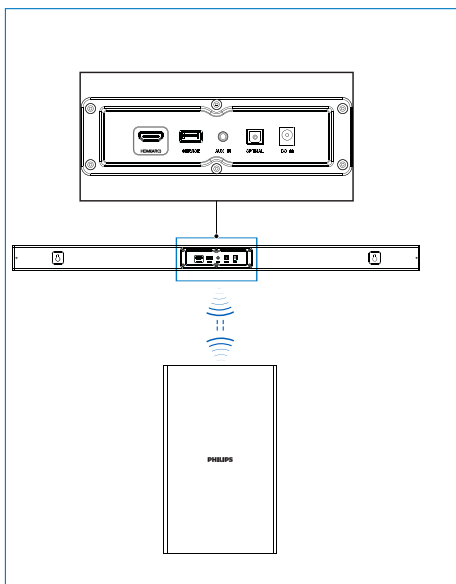
- Popis přírodního napětí a jeho jmenovité hodnoty najdete na typovém štítku na zadní nebo spodní straně tohoto výrobku.
- Než budete provádět nebo měnit nějaká zapojení, ujistěte se, zda jsou všechna zařízení odpojena od zásuvek elektrické rozvodné sítě.

Umístění

Umístěte svůj zvukový panel a svůj basový reproduktor tak, jak je uvedeno níže.



Připojte zvukový panel a basový reproduktor



Prostřednictvím Bluetooth připojte zvukový panel a basový reproduktor.

- Basový reproduktor bude se zvukovým panelem propojen signálem Bluetooth.
- Indikátor basového reproduktoru se před připojením ke zvukovému panelu červeně rozbliká a po propojení se zvukovým panelem bude svítit nepřerušovaně modře.
- Jestliže byly zvukový panel a basový reproduktor už předtím spárovány, pak až znovu zapojíte a zapnete zvukový panel, basový reproduktor bude se zvukovým panelem automaticky spárován při normálním zvukovém výstupu a nepřerušovaně modře svítícím indikátorem. A basový reproduktor bude po vypnutí zvukového panelu automaticky vypnut.

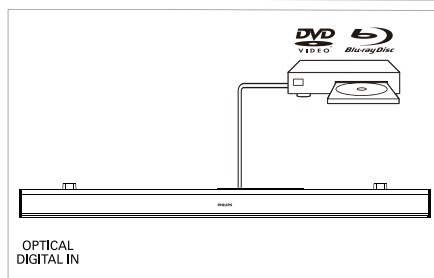
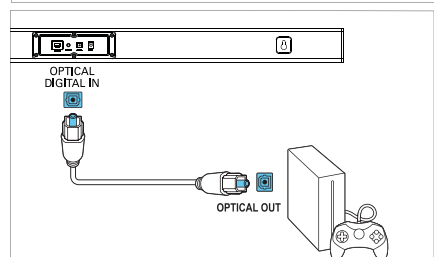
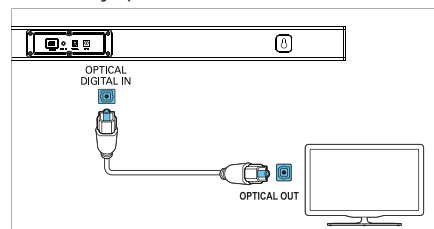
Manuální připojení basového reproduktoru

- Jestliže není z basového reproduktoru slyšet zvuk nebo jestliže indikátor basového reproduktoru nesvítil modře, pak postupem podle následujících kroků basový reproduktor resetujte a znovu spárujte:
 1. Vypněte basový reproduktor a zapněte zvukový panel.
 2. Dlouhým stiskem tlačítka „Source“ („ZDROJ“) na zvukové liště na dobu 5 s zahajte automatické vyhledávání.
 3. Zapněte basový reproduktor a jeho indikátor se rozsvítí modře poté, co bude 8 sekund červeně blikat, což znamená úspěšné spárování se zvukovým panelem.

Připojení zvuku z TV a z jiných zařízení

Možnost 1: Připojení zdroje zvuku digitálním optickým kabelem

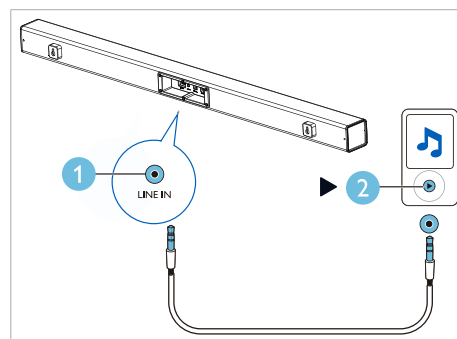
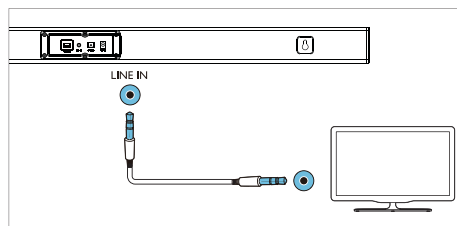
Zvuk v nejlepší kvalitě



- 1 Pomocí optického kabelu připojte konektor **OPTICAL** („OPTICKÝ“) na Vašem zvukovém panelu ke konektoru **OPTICAL OUT** („OPTICKÝ VÝSTUP“) na televizoru nebo na jiném zařízení.
 - Digitální optický konektor bude možná označen **SPDIF** nebo **SPDIF OUT**.

Možnost 2: Pomocí stereofonního zvukového kabelu 3,5 mm připojte zdroj zvuku.

Zvuk v základní kvalitě



- 1 Pomocí stereofonního zvukového kabelu 3,5 mm připojte konektor **LINE IN** na Vašem zvukovém panelu ke konektoru **LINE** na televizoru nebo na jiném zařízení.



4 Používání Vašeho zvukového panelu

Tato část Vám pomůže využívat zvukový panel k přehrávání zvuku z připojených zařízení.

Než začnete

- Proveďte nezbytná zapojení popsaná v průvodci rychlým začátkem nebo si stáhněte uživatelskou příručku z adresy www.philips.com/support.
- Přepněte zvukový panel na správný zdroj pro jiná zařízení.

Nastavení hlasitosti

- 1 Stiskem tlačítek +/- (**hlasitost**) můžete zvyšovat nebo snižovat úroveň hlasitosti.
 - Chcete-li zvuk ztlumit, stiskněte .
 - Chcete-li obnovit zvuk, stiskněte znovu  nebo stiskněte +/- (**hlasitost**).

Indikátor hlasitosti

- Když budete stiskem tlačítka volume+ zvyšovat hlasitost, indikátor zvukového panelu bude červeně blikat, a hlasitost bude navrácena do svého normálního stavu poté, co dosáhne maxima, s tím, že indikátor bude na 2 sekundy nepřerušovaně červeně svítit.
- Když budete stiskem tlačítka volume- snižovat hlasitost, indikátor zvukového panelu bude červeně blikat, a hlasitost bude navrácena do svého normálního stavu poté, co dosáhne minima, s tím, že indikátor bude na 2 sekundy nepřerušovaně červeně svítit.

Přehrávač MP3

Připojíte-li svůj přehrávač MP3, můžete přehrávat své zvukové soubory nebo hudbu.

Co potřebujete

- Přehrávač MP3.
 - Stereofonní zvukový kabel 3,5 mm.
- 1 Pomocí stereofonního zvukového kabelu 3,5 mm připojte přehrávač MP3 ke konektoru **AUDIO IN** („ZVUKOVÝ VSTUP“) na svém zvukovém panelu.
 - 2 Stiskněte **AUDIO IN** („ZVUKOVÝ VSTUP“) na dálkovém ovládání.
 - 3 Stiskem tlačítek na přehrávači MP3 můžete vybrat a přehrávat zvukové soubory nebo hudbu.

Přehrávání zvuku prostřednictvím Bluetooth

Prostřednictvím Bluetooth připojte zvukový panel ke svému zařízení s rozhraním Bluetooth (jako například iPad, iPhone, iPod Touch, telefon se systémem Android nebo laptop) a pak můžete z reproduktorů zvukového panelu poslouchat zvukové soubory na tomto zařízení uložené.

Co potřebujete

- Zařízení Bluetooth, které podporuje profil Bluetooth A2DP a AVRCP a s verzí Bluetooth jako 5.0.
- Provozní dosah mezi tímto zvukovým panelem a zařízením Bluetooth je přibližně 4 metry (13 stop).

- 1 Stiskem **0** na dálkovém ovládacím můžete zvukový panel přepnout do režimu Bluetooth.
↳ Indikátor zvukové lišty bude modře blikat.
- 2 Na zařízení Bluetooth přepněte na Bluetooth, vyhledejte a vyberte **Philips HTL1510B** a zahajte připojování (viz uživatelskou příručku k zařízení Bluetooth, kde zjistíte, jak povolit Bluetooth).
↳ Při připojení bude indikátor zvukové lišty modře blikat.
- 3 Počkejte, než se indikátor zvukového panelu rozsvítí nepřerušovaně modře.
↳ Jestliže se připojení nezdaří, indikátor bude nepřerušovaně blikat na nižší frekvenci.
- 4 Vyberte a přehrávejte zvukové nebo hudební soubory na svém zařízení Bluetooth.
 - Jestliže bude během přehrávání někdo volat, bude přehrávání hudby pozastaveno.
 - Jestliže Vaše zařízení Bluetooth podporuje profil AVRCP, můžete stiskem **◀▶** na dálkovém ovládacím přeskocit nějakou skladbu, nebo můžete stiskem **▶||** pozastavit nebo obnovit přehrávání.
- 5 Chcete-li odejít z Bluetooth, vyberte jiný zdroj.

- Když přepnete zpět do režimu Bluetooth, spojení Bluetooth zůstane aktivní.

Poznámka

- Vysílání hudby mohou rušit překážky mezi zařízením a zvukovým panelem, jako například stěna, kovový kryt kryjící zařízení, nebo jiná zařízení nacházející se poblíž a provozovaná na stejné frekvenci.
- Jestliže chcete svůj zvukový panel připojit k jinému zařízení Bluetooth, pak stiskem a podržením **▶||** na dálkovém ovládacím odpojte právě připojené zařízení Bluetooth.

Automatické přepnutí do pohotovostního režimu

Při přehrávání média z připojeného zařízení bude tento výrobek po 15 minutách nečinnosti tlačítek a nepřehrávání zvuku z připojeného zařízení automaticky přepnut do pohotovostního režimu.

Aplikace továrních nastavení

Svůj zvukový panel můžete resetovat do režimu implicitního nastavení.

- 1 V režimu LINE na 5 sekund dlouze stiskněte tlačítko napájení.
↳ Bude obnoveno tovární nastavení.

Aktualizace software

Protože se náš výrobek snažíme nepřetržitě vylepšovat, nabídneme někdy aktualizaci software. Podívat se, zda je dostupná nejnovější verze software, můžete na adrese ww.philips.com/support.

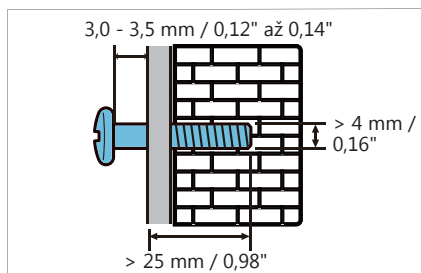
5 Montáž na stěnu

Poznámka

- Nesprávnou montáží na stěnu můžete přivodit nehodu, úraz nebo poškození. Jestliže máte nějaký dotaz, kontaktujte zákaznickou podporu ve své zemi.
- Před zahájením montáže na stěnu se ujistěte, zda stěna váhu Vašeho zvukového panelu unese.

Délka/průměr šroubů

Podle typu nástěnné montáže Vašeho zvukového panelu zajistěte, abyste použili šrouby vhodné délky a průměru.



Postup, jak zvukový panel namontovat na stěnu, najdete na ilustraci v průvodci rychlým začátkem.

- 1) Vyrvejte do stěny dvě díry.
- 2) Vložte do děr hmoždinky a šrouby.
- 3) Pověste zvukový panel na upínací šrouby.

6 Specifikace produktu

Poznámka

- Specifikace a návrhy se mohou kdykoli bez upozornění změnit.

Zesilovač

- Celkový výstupní výkon RMS: RMS 70 W (+/- 0,5 dB, 10 % THD)
- Frekvenční odezva: 50 Hz až 15 kHz / ± 3 dB
- Poměr signál-šum: > 65 dB (CCIR) / (A-vážený)
- Celkové harmonické zkreslení: < 1 %
- Citlivost vstupu:
 - LINE IN (vstupní signál): 450 mV +/- 50 mV

Zvuk

- Digitální zvukový vstup S/PDIF:
 - Optický: TOSLINK
- Vzorkovací frekvence:
 - MP3: 8 kHz, 11 kHz, 12 kHz, 16 kHz, 22 kHz, 24 kHz, 32 kHz, 44,1 kHz, 48 kHz
- Konstantní bitová přenosová rychlost:
 - MP3: 8 kbps až 320 kbps

Bluetooth

- Profily Bluetooth: A2DR, AVRCP
- Verze Bluetooth: 5.0
- Frekvenční pásmo / výstupní výkon: 2402 až 2480 MHz / ≤ 20 dBm

Hlavní jednotka

Zvukový panel

- Zdroj napájení: 100 až 240 V střídavý, 50/60 Hz
- Spotřeba proudu: 15 V / 1,6 A
- Spotřeba proudu v pohotovostním režimu: < 0,5 W
- Rozměry (Š x V x H): 960 x 67,8 x 85,5 mm
- Hmotnost: XX kg
- **Integrované reproduktory:** 2 x plný rozsah (52 mm / 2", 4 Ohm)

Hluboce basový reproduktor

- Zdroj napájení: 100 až 240 V střídavý, 50/60 Hz
- Spotřeba proudu: 20 W
- Spotřeba proudu v pohotovostním režimu: < 2 W
- Rozměry (Š x V x H): 155 x 252 x 205 mm
- Hmotnost: XX kg
- **Integrované reproduktory:** 1 x nízká frekvence (118 mm / 4,5", 6 Ohm)

Baterie do dálkového ovládání

- 1 x AAA-R03 - 1,5 V

Informace o pohotovostním režimu

- Když výrobek zůstane na 15 minut nečinný, bude automaticky přepnut do pohotovostního režimu nebo do síťového pohotovostního režimu.
- Když výrobek (zvukový panel nebo basový reproduktor) zůstává s informacemi pohotovostního režimu, spotřeba v pohotovostním režimu je méně než 2 W.
- Chcete-li deaktivovat připojení Bluetooth, stiskněte a podržte tlačítko Bluetooth na dálkovém ovládání.
- Chcete-li aktivovat připojení Bluetooth, povolte připojení Bluetooth na Vašem zařízení Bluetooth.

7 Odstraňování problémů



Varování

- Riziko úrazu elektrickým proudem. Nikdy nesnímejte kryt tohoto výrobku.

Aby byla zachována platnost záruky, nikdy se nesnažte opravovat tento výrobek sami.

Jestliže při používání tohoto výrobku zaznamenáte nějaké problémy, zkontrolujte předtím, než objednáte servis, následující body.

Jestliže i tak máte nějaký problém přetrvává, získajte podporu na adrese www.philips.com/podpora.

Hlavní jednotka

Tlačítka na zvukovém panelu nefungují.

- Odpojte zvukový panel na několik minut od zdroje proudu a poté jej znovu připojte.

Zvuk

Z reproduktorů zvukového panelu se neozývá žádný zvuk.

- Připojte zvukový kabel ze svého zvukového panelu k televizoru nebo k jiným zařízením.
- Resetujte svůj zvukový panel na tovární nastavení.
- Na dálkovém ovládání vyberte správný zdroj vstupního zvukového signálu.
- Zajistěte, aby zvukový panel nebyl ztlumen.

Zkreslený zvuk nebo ozvěna.

- Jestliže budete prostřednictvím zvukového panelu přehrávat zvuk z televizoru, zajistěte, aby byl na televizoru ztlumen zvuk.

Bluetooth

Nějaké zařízení se nemůže spojit se zvukovým panelem.

- Zařízení nepodporuje kompatibilní profily potřebné pro zvukový panel.

- Nepovolili jste funkci Bluetooth na zařízení. Podívejte se do uživatelské příručky k zařízení, kde najdete návod, jak tuto funkci povolit.
- Zařízení není správně připojeno. Připojte zařízení správně. (viz 'Přehrávání zvuku přes Bluetooth' na straně 10)
- Zvukový panel je již připojen k jinému zařízení podporujícímu Bluetooth. Odpojte ono připojené zařízení a poté to zkuste znovu.

Kvalita přehrávaného zvuku z připojeného zařízení s rozhraním Bluetooth je špatná.

- Příjem signálu Bluetooth je špatný. Přesuňte zařízení blíže ke zvukovému panelu nebo odstraňte veškeré překážky mezi zařízením a zvukovým panelem.

Spárované zařízení Bluetooth se neustále připojuje a odpojuje.

- Příjem signálu Bluetooth je špatný. Přesuňte zařízení blíže ke zvukovému panelu nebo odstraňte veškeré překážky mezi zařízením a zvukovým panelem.
- Vypněte funkci Wi-Fi na zařízení Bluetooth, aby nedocházelo k rušení.
- U některých rozhraní Bluetooth, může být spojení Bluetooth automaticky deaktivováno z důvodu úspory energie. To nepředstavuje vadnou funkci zvukového panelu.



Slovní značka a logo Bluetooth® jsou registrované obchodní známky vlastněné společností Bluetooth SIG, Inc.

Specifikace se mohou kdykoli bez upozornění změnit.

Značka Philips a logo štítu Philips jsou registrované obchodní známky společnosti Koninklijke Philips N.V. a jsou využívány v rámci licence. Tento výrobek byl vyroben a je prodáván na zodpovědnost společnosti MMD Hong Kong Holding Limited nebo některé z jejích poboček a společnost MMD Hong Kong Holding Limited je ve vztahu k tomuto výrobku poskytovatelem záruky.

