

English

Important

- Please read these instructions carefully in conjunction with the illustrations before using the appliance.**
- Before connecting the appliance, check if the voltage rating on the mains plug corresponds to the mains voltage in your home.**
- Before first use charge the appliance completely.**
- Regular cleaning and good maintenance guarantee optimum performance and the longest working life.**
- Take care when using the hair clipper for the first few times. Do not hurry. Make smooth and gentle movements.**
- Do not allow the hair clipper to become wet.**
- Do not leave the appliance in a very warm place or in direct sunlight.**
- Keep the hair clipper out of children's reach.**
- Do not use the hair clipper when the skin is infected.**

GREEN ENERGY

To protect the environment, this rechargeable appliance is equipped with a nickel-hydrate battery. This contains less than 0.01% cadmium. However we advise you to ensure that the battery is separated from the normal household refuse and disposed of at an officially assigned place when discarding your appliance in due course. Please refer to section "Protecting the environment".

General description (fig. 1)

- **Comb attachment** (adjustable to various hair lengths, removable)
- **Cutting unit** (removable)
- **Cutting length control** (press and slide)
- **On/Off switch**
 - I = On
 - O = Off
- **Pilot light "Charge"**
- **Socket** for appliance plug (low-voltage DC)
- **Appliance plug** (low-voltage DC)
- **Mains plug** with built-in transformer
- **Brush**
- **Oil**
- **Pouch**
- **Scissors**
- **Styling comb**

Charging for cordless use

- Charge (and use) the hair clipper at temperatures between +15 °C and +35 °C (+60 °F and +95 °F respectively).
- The battery will be fully charged after approx. 12 hours. There is no danger if your hair clipper remains connected to the mains. But in order to guarantee the longest possible working life of the battery do not charge for more than 24 hours.
- It is advisable not to use the appliance on mains power when the battery is fully charged.
- If you notice a drop in power during cordless use, simply plug the appliance in and use it directly from the mains. (Also refer to section "Tips".)
- Switch the hair clipper off (fig. 2).
- Insert the appliance plug into the connector (fig. 3).
- Insert the mains plug into the wall socket (fig. 4).
- *(Please note: the mains plug and wall socket shown in the illustration are not applicable to the United Kingdom.)*
- The pilot light "Charge" will come on to indicate that the battery is being charged.
- A full charge of the battery provides you with an average of 35 minutes of cordless hair clipping.
- If the appliance has not been used for a considerable time (a month or more), recharge it completely before use.

How to use when the battery is empty

- Switch off (fig. 2).
- Connect the hair clipper to a wall socket (fig. 3 and 4).
- Wait a few seconds. (If the battery is completely empty: wait for about one minute.)
- Switch on (fig. 5) and use the hair clipper directly from the mains.

Making the hair clipper ready for use

Dependent upon the required application, you can use your hair clipper with or without the comb attachment. If mounted, the comb attachment can be set to 7 cutting length positions.

You can slide the control knob when the release button (on top of the knob) is kept pressed-down. When released, the control knob is locked in the selected position.

- **Clipping with comb attachment**
 - Set the required cutting length (fig. 6). Keeping the control knob pressed-down (1), slide (2) it into one of the 7 positions. Then release the knob.

- **Clipping without comb attachment**
 - Pull the comb attachment from the appliance (fig. 7).

Tips

- Ensure that your movements are well-controlled, especially when using without comb attachment. Touch the hair lightly with the hair clipper.
- Regularly shake (fig. 8) and/or blow (fig. 9) off the hairs from the top of the clipper.
- While clipping with comb attachment: If much hair has accumulated in the comb area, pull off the comb attachment (fig. 10) and remove the hair by shaking (fig. 11) and/or blowing (fig. 12).
- If the cutting speed decreases it may be necessary to remove, clean and lubricate the cutting unit.
- Please refer to section "Cleaning: after each use".
- Always switch off after use. It is advisable to allow the cutting unit and start recharging directly after use.

Cleaning: after each use

- Switch off (fig. 2).
- Remove the cutting unit (fig. 13).
- Clean the cutting unit and the inside of the appliance using the brush (fig. 14).
- Lubricate the cutting unit with five drops of oil (fig. 15).
- To reassemble, hook the cutting unit on to the housing as illustrated (fig. 16) and push until you hear a click (fig. 17).

Replacement cutting unit

Use only an original Philips replacement cutting unit to replace a worn or damaged cutting unit.

Protecting the environment

Remove the rechargeable battery when eventually discarding your hair clipper.

Please note: You can also take the appliance to a Philips Service Centre. The staff will be happy to help you.

- **First disconnect from the mains supply.**
- **Before removing the battery should be completely empty.**
- Let the appliance run until the motor stops.
- Remove the cutting unit (fig. 13).
- Remove the metal clip using a screwdriver (fig. 18).
- Remove the bottom part of the housing and open the housing (fig. 19).
- Remove the battery (fig. 20). The battery may be recognized by the mark NiMH.

Do not connect the appliance after it has been opened.

How to clip

General

- Ensure that your clipper is clean, oiled and charged.
- Let the person whose hair you are going to cut sit so that the top of his/her head is on your eye level. Wrap a towel around his/her neck.
- Before you start cutting, comb the hair well. Ensure that it is untangled. It is not necessary to wash the hair before cutting.
- For good cutting control and a smooth result hold the clipper in a relaxed grip.
- The best results will be achieved if the hair clipper is used on dry hair.
- When cutting long or semi-long hair it is advisable to cut over a styling comb or to grasp the hair between your fingers as described in section "Cutting over styling comb or fingers".
- For short hair, a light trimming at the neck and sides may be all that is needed for a well-groomed haircut.
- At regular intervals stop cutting, comb the hair and check the results so far.

Hair cutting with comb attachment

(4-17 mm remaining hair length)

- Begin with the setting for maximum hair length (i.e. position 7). After you have familiarized yourself with the product and have gained some experience, you may select a particular hair length.
- You can select seven hair length settings (see fig. 6).

Setting	Hair length (mm)
7	17
6	15
5	13
4	11
3	9
2	7
1	4

- Before cutting, comb the hair so that it falls naturally.
- In general, it is advisable to start from the neck and work towards the top of the head. Next cut the front and the top of the head (fig. 21).

Hold the clipper so that the flat side of the comb attachment is directed towards the head. Move it slowly upwards and then away from the head, cutting only a small amount at a time.

In the same manner cut the hair at the sides and the back of the head (fig. 22, 23).

If you want the hair cut on the sides or back of the head shorter than on top, change to a lower hair length setting and continue to cut against the direction of the hair growth.

It is advisable not to use the appliance on mains power when the battery is fully charged.

If you notice a drop in power during cordless use, simply plug the appliance in and use it directly from the mains. (Also refer to section "Tips".)

Switch the hair clipper off (fig. 2).

Insert the appliance plug into the connector (fig. 3).

Insert the mains plug into the wall socket (fig. 4).

The pilot light "Charge" will come on to indicate that the battery is being charged.

A full charge of the battery provides you with an average of 35 minutes of cordless hair clipping.

If the appliance has not been used for a considerable time (a month or more), recharge it completely before use.

Switch the hair clipper off (fig. 2).

Connect the hair clipper to a wall socket (fig. 3 and 4).

Wait a few seconds. (If the battery is completely empty: wait for about one minute.)

Switch on (fig. 5) and use the hair clipper directly from the mains.

Make the hair clipper ready for use (see section "Making the hair clipper ready for use").

Dependent upon the required application, you can use your hair clipper with or without the comb attachment. If mounted, the comb attachment can be set to 7 cutting length positions.

You can slide the control knob when the release button (on top of the knob) is kept pressed-down. When released, the control knob is locked in the selected position.

Clipping with comb attachment

- Set the required cutting length (fig. 6). Keeping the control knob pressed-down (1), slide (2) it into one of the 7 positions. Then release the knob.

Clipping without comb attachment

- Pull the comb attachment from the appliance (fig. 7).

Tips

- Ensure that your movements are well-controlled, especially when using without comb attachment. Touch the hair lightly with the hair clipper.
- Regularly shake (fig. 8) and/or blow (fig. 9) off the hairs from the top of the clipper.
- While clipping with comb attachment: If much hair has accumulated in the comb area, pull off the comb attachment (fig. 10) and remove the hair by shaking (fig. 11) and/or blowing (fig. 12).
- If the cutting speed decreases it may be necessary to remove, clean and lubricate the cutting unit.
- Please refer to section "Cleaning: after each use".
- Always switch off after use. It is advisable to allow the cutting unit and start recharging directly after use.

Cleaning: after each use

- Switch off (fig. 2).
- Remove the cutting unit (fig. 13).
- Clean the cutting unit and the inside of the appliance using the brush (fig. 14).
- Lubricate the cutting unit with five drops of oil (fig. 15).
- To reassemble, hook the cutting unit on to the housing as illustrated (fig. 16) and push until you hear a click (fig. 17).

Replacement cutting unit

Use only an original Philips replacement cutting unit to replace a worn or damaged cutting unit.

Protecting the environment

Remove the rechargeable battery when eventually discarding your hair clipper.

Français

Important

- **Lisez ces instructions soigneusement en même temps que les illustrations avant toute utilisation de l'appareil.**
- **Avant de brancher l'appareil, assurez-vous que la tension indiquée sur la fiche correspond à la tension du secteur de votre logement.**
- **Avant la première utilisation chargez l'appareil complètement.**
- **Un nettoyage régulier et un bon entretien garantissent des performances optimales et une durée de vie exceptionnelle.**
- **Faites attention quand vous utilisez la tondeuse à cheveux pour la première fois. Prenez votre temps. Ayez des mouvements lents et contrôlés.**
- **Ne laissez pas la tondeuse à cheveux dans un lieu humide.**
- **Ne laissez pas l'appareil exposé à de fortes températures ou aux rayons directs du soleil.**
- **Maintenez la tondeuse à cheveux hors de portée des enfants.**
- **N'utilisez pas la tondeuse quand vous avez une infection de la peau.**

GREEN ENERGY

Pour la protection de l'environnement, votre appareil rechargeable est muni d'un accumulateur au nickel-hydrure qui contient moins de 0.01% de cadmium. Nous vous conseillons toutefois lorsque vous vous débarrassez de l'appareil, de ne pas jeter l'accumulateur dans les ordures ménagères ordinaires, mais de le déposer dans un endroit désigné à cet effet par les pouvoirs publics. Veuillez vous référer au chapitre "Protection de l'environnement".

Description générale (fig. 1)

- **Guide de coupe** (ajustable, détachable)
- **Unité de rasage** (détachable)
- **Réglae de longueur de coupe** (poussez et faites glisser)
- **Interrupteur Marche/Arrêt**
 - I = Marche
 - O = Arrêt
- **Témoïn lumineux "Charge"**
- **Prise pour connecteur** (basse tension)
- **Connecteur** (basse tension)
- **Brosse**
- **Huile**
- **Poche**
- **Ciseaux**
- **Peigne**

Recharge pour une utilisation sans cordon

- Chargez (et utilisez) la tondeuse à cheveux à une température comprise entre +15°C et +35°C.
- La pile/accumulateur sera complètement chargée après environ 12 heures de charge.
- Il n'y a aucun danger si votre tondeuse à cheveux reste branchée sur le secteur. Mais afin de garantir la longévité de la pile/accumulateur ne chargez pas plus de 24 heures.
- Il est souhaitable de ne pas utiliser l'appareil sur secteur quand la pile/accumulateur est complètement chargée.
- Si vous constatez une baisse de régime pendant l'utilisation sans fil, branchez le simplement et utilisez-le directement sur le secteur. (Référez-vous également au paragraphe "Conseils".)
- Arrêtez l'appareil (fig. 2).
- Insérez le connecteur (fig. 3).
- Insérez la fiche dans la prise de courant (fig. 4).
- Le témoin lumineux "Charge" s'allume. Il indique que la pile/accumulateur est en train d'être rechargée.
- Une charge complète de la pile/accumulateur vous assure une moyenne de 35 minutes d'utilisation sans fil.
- Si l'appareil n'a pas été utilisé depuis très longtemps (un mois ou plus), rechargez-le complètement avant de l'utiliser.

Comment utiliser l'appareil quand la pile/accumulateur est vide

- Arrêtez l'appareil (fig. 2).
- Branchez la tondeuse à cheveux sur une prise de courant (fig. 3 et 4).
- Attendez quelques secondes. (Si la pile/accumulateur est complètement vide: attendez pendant environ une minute.)
- Mettez en marche (fig. 5) et utilisez la tondeuse directement sur le secteur.

Préparation de la tondeuse à cheveux à l'emploi

En fonction de l'application désirée, vous pouvez utiliser la tondeuse à cheveux avec ou sans le guide de coupe.

Si vous utilisez le guide de coupe vous pouvez sélectionner 7 longueurs de coupe.

Faites glisser le bouton de contrôle en appuyant sur le bouton de déverrouillage (sur le sommet). Lorsqu'il est libéré, le bouton de contrôle est verrouillé dans la position sélectionnée.

Taille avec guide de coupe

- Sélectionnez la longueur de coupe désirée (fig. 6). Poussez (1) et faites glisser le bouton de contrôle (2) sur une des 7 positions. Relâchez le bouton.

Also refer to section "Cutting over styling comb or fingers".

Slowly and carefully shape the desired outline of the hair (fig. 30).

Taille sans guide de coupe

- Retirez le guide de coupe de l'appareil (fig. 7).

Conseils

- Quand vous utilisez la tondeuse sans guide de coupe: assurez-vous que vos mouvements sont contrôlés. Ayez un toucher léger.
- Secouez régulièrement (fig. 8) et/ou soufflez (fig. 9) les cheveux de la tondeuse lentement sur les cheveux.
- Pendant la tondeuse avec guide de coupe: Si des cheveux se sont accumulés dans le peigne, retirez le guide de coupe (fig. 10) et enlevez les cheveux en secouant (fig. 11) et/ou soufflant (fig. 12).
- Si la vitesse de coupe diminue il peut être nécessaire de nettoyer et lubrifier l'unité de rasage. Référez-vous au paragraphe "Nettoyage: après chaque utilisation".
- Il est souhaitable de nettoyer l'unité de rasage et de commencer une recharge après chaque utilisation.

Nettoyage: après chaque utilisation

- Arrêtez l'appareil (fig. 2).
- Enlevez l'unité de rasage (fig. 13).
- Nettoyez l'unité de rasage et l'intérieur en utilisant la brosse (fig. 14).
- Lubrifiez l'unité de rasage avec cinq gouttes d'huile (fig. 15).
- Pour remonter, fixez l'unité de rasage sur le support comme illustré (fig. 16) et poussez jusqu'à ce que vous entendiez un clic (fig. 17).

Remplacement de l'ensemble tête de coupe

Utilisez uniquement un ensemble tête de coupe Philips pour remplacer une unité de rasage usée ou endommagée.

Protection de l'environnement

Pour enlever l'accumulateur quand éventuellement vous remplacez votre tondeuse à cheveux.

Avant de retirer l'appareil assurez-vous qu'il est complètement déchargé.

Laissez l'appareil en fonctionnement jusqu'à l'arrêt du moteur.

Enlevez l'unité de rasage (fig. 13).

Enlevez le clip en métal en utilisant un tournevis (fig. 18).

Enlevez la partie inférieure du support et ouvrez le support (fig. 19).

Enlevez l'accumulateur (fig. 20). L'accumulateur peut être reconnu par symbole NiMH.

Ne branchez pas l'appareil après ouverture.

Utilisation

Général

- Assurez-vous que votre tondeuse est nettoyée, huilée et chargée.
- Laissez la personne à qui vous aller couper les cheveux s'asseoir de façon à avoir le sommet de sa tête à hauteur de vos yeux. Enveloppez le cou à l'aide d'une serviette.

Assurez-vous qu'ils sont bien démaillés. Il n'est pas nécessaire de faire un shampoing avant de les couper.

Pour un bon contrôle de la coupe et un résultat satisfaisant tenez la tondeuse correctement.

Les meilleurs résultats seront obtenus si vous utilisez la tondeuse à cheveux sur cheveux secs.

Lors de la coupe de cheveux mi-longs il est souhaitable de couper sur un peigne ou de pincer les cheveux entre vos doigts comme décrit dans le paragraphe "Coupe au peigne ou avec les doigts".

Pour cheveux courts, une coupe légère sur le cou et sur les côtés est généralement suffisante.

A intervalles réguliers arrêtez la coupe, coiffez les cheveux et vérifiez le résultat obtenu.

Coupe de cheveux avec guide de coupe (4-17 mm de longueur de cheveux)

Commencez avec la position maximum (hauteur de coupe position 7). Après vous être familiarisé avec le produit et avec un peu d'expérience, vous pouvez sélectionner la hauteur de coupe définitive.

Vous pouvez choisir 7 positions de hauteur de coupe (voir fig. 6).

Position

Position	Hauteur de coupe (mm)
7	17
6	15
5	13
4	11
3	9
2	7
1	4

Avant de couper, coiffez les cheveux de façon à ce qu'ils tombent naturellement.

En général, il est préférable de commencer par le cou et d'aller vers le haut de la tête. Ensuite coupez les cheveux de devant et sur le sommet de la tête (fig. 21).

Tenez le côté plat du guide de coupe dirigé vers la tête. Déplacez le lentement vers le haut, coupez une petite quantité de cheveux à la fois.

Procédez la même manière sur les côtés et à l'arrière de la tête (fig. 22, 23).

Si vous désirez couper les cheveux des côtés ou de derrière, plus courts que ceux du dessus, changez la hauteur de coupe.

Coupe au peigne ou avec doigts

Si vous voulez couper les cheveux à une longueur supérieure à 17 mm, vous pouvez utiliser la "coupe au peigne".

- Enlevez le guide de coupe (fig. 7).
- Prenez une petite quantité de cheveux à la fois avec un peigne (fig. 24) ou pincez-la avec vos doigts (fig. 25). Déplacez le peigne ou les doigts le long de la mèche jusqu'à la longueur souhaitée.

Coupez les cheveux à partir du peigne ou des doigts. Prenez une petite quantité de cheveux à la fois.

Procédez de cette façon en partant du devant jusqu'à l'arrière de la tête. Vous pouvez ainsi progressivement couper les cheveux de plus en plus court. Vérifiez la longueur de coupe régulièrement.

Coiffez fréquemment pour enlever cheveux coupés et vérifiez d'éventuelles irrégularités.

Contours

- Coiffez les cheveux.
- Enlevez le guide de coupe (fig. 7).
- Prenez une petite quantité de cheveux à la fois avec un peigne (fig. 24) ou pincez-la avec vos doigts (fig. 25). Déplacez le peigne ou les doigts le long de la mèche jusqu'à la longueur souhaitée.

Coupez les cheveux à partir du peigne ou des doigts. Prenez une petite quantité de cheveux à la fois.

Procédez de cette façon en partant du devant jusqu'à l'arrière de la tête. Vous pouvez ainsi progressivement couper les cheveux de plus en plus court. Vérifiez la longueur de coupe régulièrement.

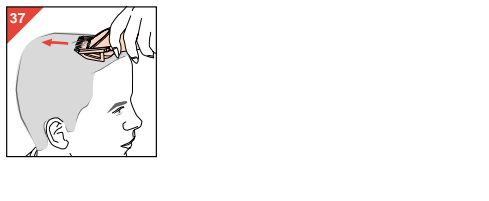
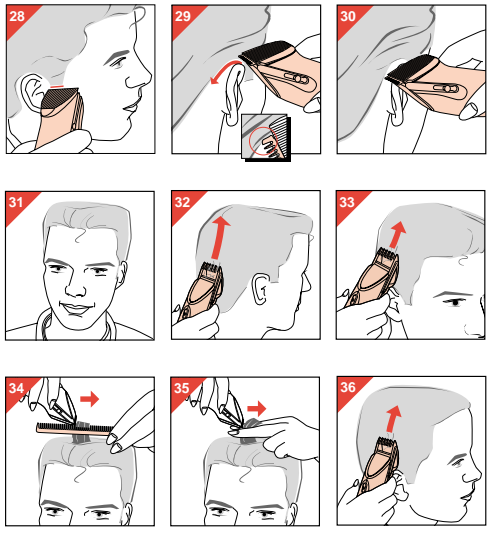
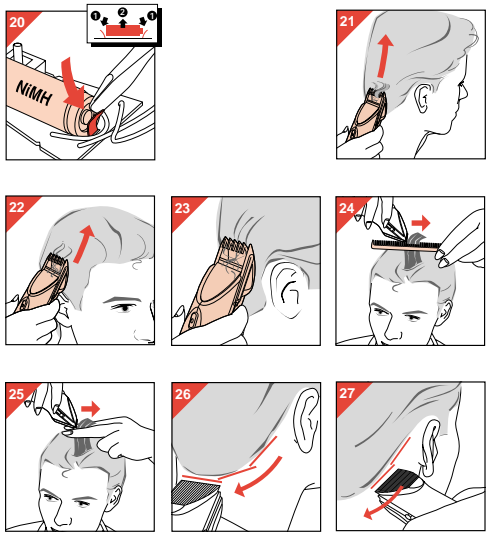
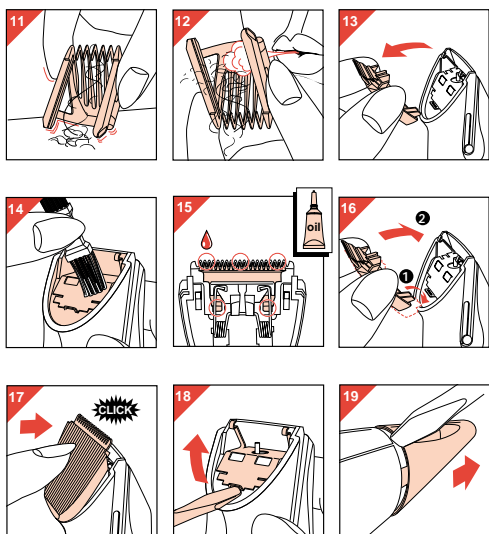
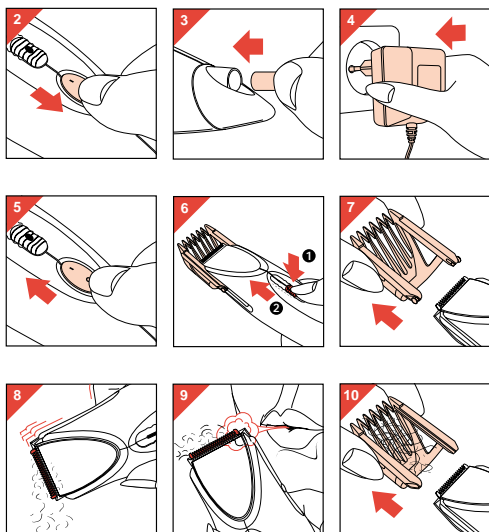
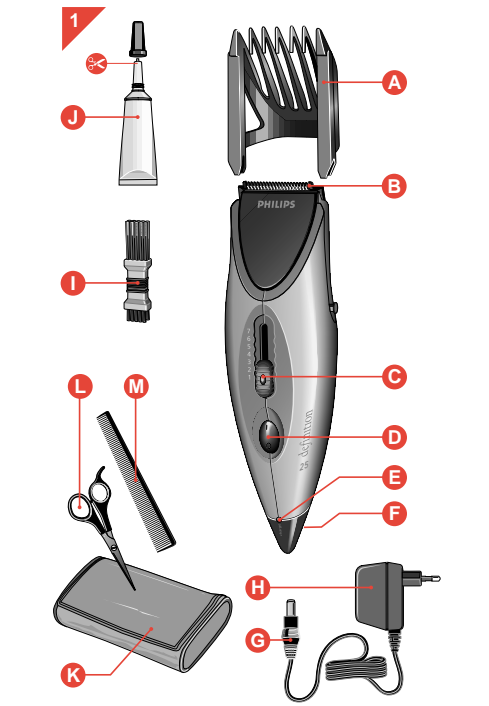
Coiffez fréquemment pour enlever cheveux coupés et vérifiez d'éventuelles irrégularités.

Coupe en brosse (fig. 31)

- Coiffez les cheveux.
- Choisissez la hauteur de coupe 7 (maximum). Coupez les cheveux en partant de l'arrière du cou (fig. 32).
- Taillez les côtés, faites des coupes en partant du bord vers le centre (fig. 33), par exemple, parallèles aux côtés de la tête. Maintenez la tête de rasage tout contre la tête.
- Coupez la tondeuse lentement sur les cheveux.
- Si vous le désirez vous pouvez couper les cheveux sur le cou et les côtés une seconde fois, en utilisant une position plus basse (ex: 3 ou 4).
- Pour une coupe à ras, coupez les cheveux sur le sommet de la tête à l'aide d'un peigne ou des doigts (fig. 34, 35) et en utilisant la tondeuse à cheveux sans le guide de coupe. Référez-vous également au paragraphe "Coupe au peigne ou avec les doigts".
- Terminez la coupe en recilant les bords du cou et des tempes. Référez-vous également au paragraphe "Contours".

Coupe rasé

- Coiffez les cheveux dans le sens de la pousse des cheveux.
- Choisissez la longueur de cheveux désirée pour l'arrière et les côtés.
- Taillez ensuite en faisant des coupes du bord vers le centre (fig. 36). Maintenez la tête de rasage tout contre la tête. Bougez la tondeuse lentement sur les cheveux.
- Choisissez la longueur de cheveux désirée pour le haut de la tête (fig. 37). Taillez en procédant de la même façon.
- Pour les contours utilisez la tondeuse sans guide de coupe. Référez-vous également au paragraphe "Contours".



Deutsch

Wichtig

- **Lesen Sie diese Gebrauchsanweisung sorgfältig durch, und sehen Sie sich dabei die Abbildungen an, bevor Sie das Gerät zum ersten Mal verwenden.**
- **Prüfen Sie vor Inbetriebnahme, ob die Spannungsnabe auf dem Netzstecker mit der örtlichen Netzspannung übereinstimmt.**
- **Laden Sie das Gerät vor dem ersten Gebrauch voll auf.**
- **Regelmäßige Reinigung und Wartung garantieren eine gute Leistung und lange Lebensdauer des Geräts.**
- **Gehen Sie bei den ersten Anwendungen behutsam und mit ruhigen Bewegungen vor. Nehmen Sie sich Zeit.**
- **Achten Sie darauf, daß das Gerät nicht mit Wasser in Berührung kommt.**
- **Legen Sie das Gerät nicht in die Nähe von Wärmequellen oder in direktes Sonnenlicht.**
- **Halten Sie Kinder von dem Gerät fern.**
- **Verwenden Sie das Gerät nicht bei entzündeter oder infizierter Haut.**

GREEN ENERGY

Aus Gründen des Umweltschutzes ist dieses aufladbare Philips-Gerät mit einem Nickel-Hydrat-Akku ausgestattet, der kadmiumfrei ist.

Sorgen Sie bitte trotzdem dafür, daß dieser Akku nicht in den Abfall gegeben wird.

Algemeine Beschreibung (Abb. 1)

- **Kamm-Aufsatz**, abnehmbar. Verschiedenen Haarlängen anpaßbar.
- **Schneide-Einheit**, abnehmbar.
- **Schnittlängen-Regler**, drücken und schieben.
- **Ein-/Aus-switcher**
 - I = Ein
 - O = Aus
- **Ladekontrolllampe**
- **Gerätestecker**, Niedervolt Gleichstrom.
- **Netzgerät**
- **Bürste**
- **Öl**
- **Tasche**
- <

Nederlands

Belangrijk

- Lees de gebruiksaanwijzing goed en bekijk alle tekeningen voordat u het apparaat in gebruik neemt.
- Controleer, voordat u het apparaat aansluit, of het voltage dat op de stekker is vermeld, overeenkomt met de netspanning in uw woning.
- Laad het apparaat vóór het eerste gebruik geheel op.
- Regelmatig schoonmaken en goed onderhoud verzekert u van de beste resultaten en geeft uw apparaat de langste levensduur.
- Houd er van tevoren rekening mee dat de batterij niet met het apparaat vertrouwd bent. Haast u nog niet. Maak rustige, soepele bewegingen.
- Zorg ervoor dat de haarknipper niet nat wordt.
- Leg of zet het apparaat niet op een zeer warme plaats of in het zonlicht.
- Houd de haarknipper uit de buurt van kinderen.
- Gebruik het apparaat niet als u last heeft van huidinfectie.

GREEN ENERGY

Om het milieu zoveel mogelijk te ontzien, is uw oplaadbare apparaat uitgerust met een nikkel-hydride batterij. Deze bevat minder dan 0,01% cadmium.

Toch adviseren wij u, om, als u te zijn tijd het apparaat afdanke, ervoor te zorgen dat de batterij niet in het normale huisvuil terechtkomt, maar ingeleverd wordt op een door de overheid daartoe aangewezen plaats. Zie het hoofdstuk "Milieu".

Algemene beschrijving (fig. 1)

- Opzetkam** (instelbaar voor diverse haarlengtes, afneembaar)
- Tondeuse** (afneembaar)
- Instelknop voor snijlengte** (indrukken en schuiven)
- Aansluit schakelaar**
 - = Aan
 - = Uit
- Controlelampje "Opladen"**
- Aansluitpunt** voor apparaatstekker (laag voltage, gelijkstroom)
- Apparaatstekker** (laag voltage, gelijkstroom)
- Stekker voor netstroom**, met ingebouwde transformator
- Borstel**
- Olie**
- Etui**
- Schaar**
- Kam**

Opladen voor snoerloos gebruik

- De haarknipper kan worden opgeladen (en gebruikt) bij temperaturen tussen +15 °C en +35 °C.
- De batterij is na ongeveer 12 uur geheel opgeladen.
- U kunt het apparaat zonder gevaar langdurig aansloten laten. Maar als u zich wilt verzekeren van de maximale levensduur van de oplaadbare batterij, laadt u deze niet langer dan 24 uur op.
- Wij adviseren u het apparaat niet op netstroom te gebruiken wanneer de batterij is opgeladen.
- Wanneer u tijdens het gebruik merkt dat het apparaat minder vermogen krijgt, sluit het dan eenvoudig aan op het stopcontact en gebruik het direct op netstroom. (Zie ook hoofdstuk "Tips".)
- Schakel de haarknipper uit (fig. 2).
- Streek het apparaatstekkerje stevig in het aansluitpunt (fig. 3).
- Streek de stekker in het stopcontact (fig. 4).
- Het controlelampje "Opladen" gaat nu branden. Dit geeft aan dat de batterij wordt opgeladen.
- Wanneer de batterij geheel is opgeladen, kunt u het apparaat ongeveer 35 minuten snoerloos gebruiken.
- Als u het apparaat geruime tijd niet heeft gebruikt (een maand of langer), laad het dan voor het gebruik geheel op.

Gebruiken wanneer de batterij leeg is

- Schakel de haarknipper uit (fig. 2).
- Sluit het apparaat aan op een stopcontact (fig. 3 en 4).
- Wacht enkele seconden. (Als de batterij geheel leeg is: wacht ongeveer een minuut.)
- Schakel in (fig. 5) en gebruik de haarknipper direct op netstroom.

De haarknipper voor gebruik gereedmaken

Hanteer het apparaat van de toepassing, kunt u de haarknipper gebruiken met of zonder de opzetkam. Als de opzetkam op zijn plaats is gezet, kunt u deze op 7 snijlengtes instellen.

U kunt de instelknop verschuiven als u het ontgrendelknopje (of de knop) ingedrukt houdt. Zodra u de knop los laat, wordt deze vastgezet in de gekozen stand.

- Knippen met snijlengte**
 - Stel de gewenste snijlengte in (fig. 6). Houd de instelknop ingedrukt (1) en schuif (2) hem in een van de 7 standen. Laat dan de knop los.

- Knippen zonder opzetkam**
 - Trek de opzetkam van het apparaat (fig. 7).

Tips

- Vooral wanneer u het apparaat gebruikt **zonder** de opzetkam: maak alleen beheersbare bewegingen. Raak het haar lichtjes aan met de haarknipper.
- Schud (fig. 8) en/of blaas (fig. 9) regelmatig de haren van de tondeuse af.
- Wanneer u het apparaat gebruikt **met** de opzetkam: Als er zich veel haar heeft verzameld in de opzetkam, trek dan de opzetkam van het apparaat (fig. 10) en verwijder het haar door schudden (fig. 11) en/of blazen (fig. 12).
- Als het snelheid van het knippen vermindert, kan het nodig zijn de tondeuse te verwijderen, schoon te maken en te smeren.
- Zie ook het gedeelte: "Schoonmaken: na elk gebruik".
- Schakel het apparaat altijd uit na gebruik. Wij raden u aan meteen na gebruik de tondeuse schoon te maken en het apparaat weer op te laden.

Schoonmaken: na elk gebruik

- Schakel het apparaat uit (fig. 2).
- Verwijder de tondeuse (fig. 13).
- Borstel de tondeuse en de binnenzijde van het apparaat schoon (fig. 14).
- Smeer de tondeuse met vijf druppeltjes olie (fig. 15).
- Om de tondeuse weer op zijn plaats te zetten, haast u deze vast aan de behuizing zoals afgebeeld (fig. 16) en druk u tot u "klik" hoort (fig. 17).

Tondeuse vervangen

Gebruik uitsluitend een originele Philips tondeuse om een beschadigde of versleten tondeuse te vervangen.

Milieu

Ingebouwde oplaadbare batterij verwijderen als u het apparaat te zjnzer tijd afdanke.
N.B.: U kunt het apparaat ook naar een Philips Service Centrum brengen: daar verzorgt men dit graag voor u.

- Nem eerst de stekker uit het stopcontact.
- Voordat u de batterij verwijdert, deel van de motor leeg te zijn. Laat het apparaat werken totdat de geheel stopt.
- Verwijder de tondeuse (fig. 13).
- Verwijder de metalen klem met behulp van een schroefendraaier (fig. 18).
- Verwijder het onderste deel van de behuizing. Open vervolgens de behuizing (fig. 19).
- Verwijder de batterij (fig. 20). U kunt de batterij herkennen aan symbool NiMH.

Sluit het apparaat niet meer aan nadat het is geopend.

Knippijs

Algemeen

- Zorg ervoor dat de haarknipper schoon, geolied en opgeladen is.
- Laat de persoon die u gaat knippen zodanig zitten dat de bovenkant van zijn/haar hoofd op uw ooghoogte is. Doe een handschoek om zijn/haar halsband.
- Voordat u begint met knippen, kamt u het haar goed uit. Zorg ervoor dat er geen klitten in het haar zitten. Het is niet nodig het haar voor het knippen te wassen.
- Om beheerst te kunnen knippen en een glad resultaat te bereiken, houdt u de haarknipper ontspannen in de hand.
- De beste resultaten bereikt u met de haarknipper als het haar droog is.
- Bij het knippen van (half-)lang haar raden wij u aan boven een kam te knippen, of het haar tussen de vingertjes te houden zoals beschreven in gedeelte "Knippen boven kam of vingertjes".
- Om kort haar weer goed in model te brengen, kan het al voldoende zijn wanneer u het aan de zijkanten en aan de achterkant wat korter maakt.
- Houd regelmatig even op met knippen. Kam het haar dan uit en controleer de voorlopige resultaten.

Knippen met opzetkam

(voor 4-17 mm haarlengte)

- Begin met de stekker door de grootste haarlengte (d.i. stand 7). Nadat u zichzelf vertrouwd heeft gemaakt met het produkt en er wat ervaring mee heeft opgedaan, kunt u de definitieve haarlengte kiezen.
- U kunt zeven haarlengtes instellen (zie fig. 6).

Stand	Haarlengte (mm)
7	17
6	15
5	13
4	11
3	9
2	7
1	4

- Voordat u begint te knippen, kamt u het haar zo dat het natuurlijk valt.
- In het algemeen is het aan te raden bij de nek te beginnen en naar de bovenkant van het hoofd toe te werken (fig. 21). U kunt het apparaat zonder gevaar langdurig aansluiten laten. Maar als u zich wilt verzekeren van de maximale levensduur van de oplaadbare batterij, laadt u deze niet langer dan 24 uur op.
- Knip het haar aan de zijkanten en aan de achterkant van het hoofd op dezelfde wijze (fig. 22, 23).
- Als u het haar aan de zijkanten en aan de achterkant korter wilt knippen dan aan de bovenzijde, schakel dan over op een lagere stand en ga door met knippen tegen de richting van de haargroei in.

Knippen boven de kam of vingertjes

- Als u het haar wilt knippen tot een lengte van meer dan 17 mm, kunt u de "knippen boven de kam"-methode toepassen (fig. 7).
- Verwijder de opzetkam (fig. 7).
- Trek met behulp van een kam telkens een pluikje haar omhoog (fig. 24) of houd het pluikje tussen twee vingertjes vast (fig. 25).
- Beweeg de kam of de vingertjes door het haar totdat alleen het gedeelte dat u wilt afsnijden nog uitsteekt.
- Knip het haar boven de kam of de vingertjes af.
- Ga op deze manier steeds verder, waarbij u van de voorzijde van het hoofd naar achteren toe werkt. Naarmate u verder naar achteren toe werkt, kunt u het haar geleidelijk korter maken. Om de lengte van het haar te bepalen kunt u een al afgeknipt stuk als referentie nemen.
- Kam het haar steeds opnieuw om afgeknipt haar te verwijderen en het kapsel te controleren op onregelmatig geknipte stukken.

Contour aanbrengen

- Kam het haar.
- Verwijder de opzetkam (fig. 7).
- Om een gelijkmatige haarlengte in de nek te verkrijgen, knip u het haar zoals in fig. 26 wordt getoond. Houd het apparaat hierbij in omgekeerde stand lichtjes tegen het haar aan. Beweeg het dan met overlappende stroken een aantal keren in de richting van de nek (fig. 27).
- Knip het haar aan de zijkanten van het hoofd op dezelfde manier (fig. 28).
- Als u het haar dicht bij de oren te knippen, zet u één hoek van de tondeuse op het haar. Zorg ervoor dat de tanden op veilige afstand van de oren zijn (fig. 29).
- Breng langzaam en behoudzaam het gewenste contour van het kapsel aan (fig. 30).

Crew cut (fig. 31)

- Kam het haar in de richting van de haargroei.
- Stel de haarlengte in op stand 7 (maximale haarlengte). Knip het haar vanaf de nek naar de kruin toe (fig. 32).
- Knip de zijkanten van het hoofd met verticale, overlappende stroken (fig. 33), evenwijdig met de zijkanten van het hoofd. Houd de vlakke kant van de opzetkam tegen het hoofd. Beweeg de tondeuse langzaam door het haar. Laat hierbij het haar bovenop het hoofd onaangeraakt.
- Desgewenst knipt u het haar bij de nek en het onderste deel van de zijkanten na op een lagere stand (bijv. 3 of 4).
- Om een "flat top" te verkrijgen, knipt u het haar bovenop het hoofd boven een kam of boven de vingertjes (fig. 34, 35). Hierbij gebruikt u het apparaat zonder de opzetkam.
- Zie ook het gedeelte "Knippen boven de kam of vingertjes".
- Wanneer u het apparaat gebruikt met de opzetkam, kunt u het apparaat ook gebruiken met het kapsel bij. Zie hoofdstuk "Contour aanbrengen".

Short cut

- Kam het haar in de richting van de haargroei.
- Stel de gewenste haarlengte in voor zijkanten en de achterkant van het hoofd.
- Knip de zijkanten en de achterkant van het hoofd met verticale, overlappende stroken (fig. 36). Houd de vlakke kant van de opzetkam tegen het hoofd. Beweeg de tondeuse langzaam door het haar. Laat hierbij het haar bovenop het hoofd onaangeraakt.
- Stel de gewenste haarlengte in voor de bovenkant van het hoofd.
- Knip de bovenkant van het hoofd (fig. 37). Begin aan de voorzijde en werk naar de kruin toe. Houd de vlakke kant van de opzetkam tegen het hoofd.
- Voor het bijwerken van de contour gebruikt u het apparaat zonder de opzetkam.
- Zie ook het gedeelte "Contour aanbrengen".

Italiano

IMPORTANTE

- Prima di usare l'apparecchio leggete attentamente le istruzioni e osservate le relative figure.
- Prima di effettuare il collegamento a rete, controllate che la tensione riportata sulla spina corrisponda a quella della rete locale.
- Prima di usare l'apparecchio per la prima volta, effettuate una ricarica completa.
- Una pulizia regolare e una buona manutenzione assicurano risultati migliori e una durata maggiore dell'apparecchio.
- Quando usate l'apparecchio per le prime volte, prestate la massima attenzione. Non abbiate fretta ed eseguite movimenti lenti e delicati.
- Fate in modo di non bagnare mai il regolacapelli.
- Non lasciate l'apparecchio in un luogo molto caldo o esposto alla luce diretta del sole.
- Tenete il regolacapelli lontano dalla portata dei bambini.
- Non usate il regolacapelli in caso di pelle irritata.

GREEN ENERGY

Per una maggiore protezione dell'ambiente, questo prodotto ricaricabile è dotato di una batteria ai nikel idruri metallici che contiene solo dello 0,01% di Cadmio. Malgrado ciò, una volta concluso il ciclo di vita del prodotto, si raccomanda di rimuoverla la batteria e non gettarla tra i normali rifiuti domestici, ma bensì di portarla presso un centro di raccolta differenziata dei rifiuti. (Vedi capitolo "Proteggiamo l'ambiente".)

DESCRIZIONE GENERALE (fig. 1)

- Pettine** (rimovibile e regolabile in base alla lunghezza dei capelli).
- Unità di taglio** (rimovibile).
- Dispositivo di controllo per l'altezza di taglio** (premere e far scorrere).
- Interruttore ON/OFF** (accesso/spento)
 - I = ON; O = OFF
- Spia di "Carica"**
- Alloggiamento per spina** (bassa tensione)
- Spina dell'apparecchio** (bassa tensione)
- Spina di alimentazione** con trasformatore incorporato
- Spazzolino**
- Olio**
- Custodia**
- Pettine modulare**

Come caricare l'apparecchio per usarlo senza cavo di alimentazione

- Caricate (e usate) il regolacapelli ad una temperatura compresa fra i +15°C e i +35°C.
- La completa ricarica della batteria richiede circa 12 ore. Il regolacapelli non corre alcun rischio nel caso rimanga collegato alla presa di alimentazione ma al fine di garantirne una maggior durata della batteria, vi consigliamo di non lasciarlo sotto carica per più di 24 ore.
- Vi consigliamo di non usare l'apparecchio collegandolo alla presa di alimentazione, ed eseguire i movimenti leggeri verso il completo carica.
- Se notate una caduta di tensione durante l'uso a batteria, infilare la spina nella presa di alimentazione e continuate tranquillamente ad usare l'apparecchio (Vedere il cap. "Consigli utili").
- Spagnete il regolacapelli (fig. 2).
- Inserite la spina dell'apparecchio nell'apposito connettore (fig. 3).
- Inserite la spina nella presa di alimentazione (fig. 4).
- La spia di "Carica" si accenderà per indicare che la batteria è sotto carica.
- La batteria completamente carica vi permetterà di utilizzare l'apparecchio per circa 35 minuti.
- Inserite una ciocca di capelli con l'aiuto di un pettine (fig. 24) oppure stringendola fra due dita (fig. 25).
- Spostate il pettine o le dita in modo da lasciare fuoriuscire soltanto la lunghezza che volete tagliare.
- Regolate la lunghezza della ciocca tagliando la parte che sporge dal pettine o dalle dita.
- Continuate in questo modo partendo dalla parte anteriore della testa e continuando in direzione della nuca. Man mano che procedete verso la nuca, tagliate i capelli sempre più corti. Per controllare la lunghezza di taglio, confrontatela con una ciocca già tagliata.
- Pettinate spesso i capelli per eliminare le ciocche tagliate e per controllare l'uniformità del taglio stesso.

Come utilizzare l'apparecchio con la batteria scarica

- Spagnete l'apparecchio (fig. 2).
- Collegate il regolacapelli ad una presa di alimentazione (fig. 3 e 4).
- Aspettate qualche secondo (nel caso la batteria fosse completamente scarica aspettate circa un minuto).
- Accendete l'apparecchio (fig. 5) e usatelo collegato alla presa di alimentazione.

Come predisporre il regolacapelli all'uso

In base alle esigenze individuali, è possibile utilizzare il regolacapelli con o senza il pettine. Una volta montato, il pettine dispone di diverse posizioni di taglio. Fate scorrere il pulsante di controllo tenendo premuto il pulsante di rilascio (posto in cima al pulsante). Una volta rilasciato, il pulsante di controllo rimane bloccato nella posizione selezionata.

- Taglio di capelli con pettine**
 - Selezionate la lunghezza di taglio desiderata (fig. 6), tenendo premuto il pulsante di controllo (1) facendo scorrere (2) in una delle 7 posizioni previste. Rilasciate il pulsante.

- Taglio di capelli senza pettine**
 - Togliete il pettine dall'apparecchio (fig. 7).

Consigli utili

- Soprattutto nel caso usiate l'apparecchio senza pettine: assicuratevi di eseguire movimenti precisi e controllati. Limitatevi a sfiorare i capelli con l'apparecchio.
- Eliminate (fig. 8) e/o soffiate via (fig. 9) periodicamente i capelli dalla parte superiore del regolacapelli.
- Nel caso usiate l'apparecchio con il pettine: qualora il pettine risultasse difficile da rimuovere, togliete il pettine e scuotetelo (fig. 11) o soffiateci sopra (fig. 12) per eliminarli completamente.
- Qualora la velocità di taglio iniziasse a diminuire, potrebbe essere necessario togliere l'unità di taglio per pulirla e lubrificarla. Vedere cap. "Pulizia: dopo l'utilizzo".
- Spagnete sempre l'apparecchio dopo l'uso. Vi consigliamo inoltre di provvedere subito alla pulizia dell'unità di taglio e di ricaricare immediatamente l'apparecchio.

Pulizia: dopo l'utilizzo

- Spagnete l'apparecchio (fig. 2).
- Togliete l'unità di taglio (fig. 13).
- Pulite l'unità di taglio e l'interno dell'apparecchio usando l'apposito spazzolino (fig. 14).
- Lubrificare l'unità di taglio con cinque gocce d'olio (fig. 15).
- Per rimontare l'apparecchio, agganciate l'unità di taglio nel corpo dell'apparecchio come illustrato nella fig. 16 e premete fino a quando sentirete un "Click" (fig. 17).

Come sostituire l'unità di taglio

Usate esclusivamente le unità di taglio Philips per sostituire quelle usurate o danneggiate.

Proteggiamo l'ambiente

Prima di gettare il regolacapelli, togliete la batteria ricaricabile.
NOTA: potete anche portare l'apparecchio presso un Centro di Assistenza Philips. Il nostro personale sarà lieto di aiutarvi.

- Per prima cosa togliete la spina dalla presa di alimentazione.
- Prima di togliere la batteria, controllate che sia completamente scarica.
- A tale proposito, è consigliabile lasciare acceso l'apparecchio a quando il motore si ferma.
- Togliete l'unità di taglio (fig. 13).
- Togliete il gancio in metallo usando un cacciavite (fig. 18).
- Togliete la parte inferiore del corpo dell'apparecchio e apritelo (fig. 19).
- Togliete la batteria (fig. 20), riconoscibile dal simbolo NiMH.

Non collegate l'apparecchio dopo averlo aperto.

Come tagliare i capelli

- In generale
 - Assicuratevi che il regolacapelli sia pulito e ben oliato e che la batteria sia carica.
 - Fate sedere la persona a cui volete tagliare i capelli, in modo che la sua testa arrivi più o meno all'altezza dei vostri occhi. Mettetele un asciugamano sulle spalle.
 - Prima di iniziare a tagliare i capelli, pettinateli con curaed eliminate tutti i nodi. Non è necessario lavare i capelli prima di procedere al taglio.
 - Per controllare meglio l'apparecchio e per ottenere un risultato migliore, tenete il regolacapelli con la mano ben rilassata.
 - I risultati migliori si ottengono su capelli asciutti.
 - Per tagliare i capelli molto corti, è meglio utilizzare un pettine oppure tenere le ciocche fra le dita, come spiegato nel capitolo "Come tagliare i capelli con l'aiuto del pettine o delle dita".
 - Nel caso di capelli corti, potrebbe essere sufficiente regolare i contorni ai lati del viso e sul collo per ottenere un buon taglio.
 - Interrompete spesso il taglio per pettinare i capelli e controllare i risultati.

Come tagliare i capelli con il pettine
(lunghezza dei capelli dopo il taglio: 4-17 mm.)

- Iniziate selezionando la lunghezza massima di capelli (pos. 7). Quando avrete acquisito una maggiore dimestichezza con il regolacapelli, potrete selezionare direttamente la lunghezza desiderata.
- E' possibile scegliere fra sette diverse lunghezze di taglio (vedere fig. 6).

- Prima di procedere al taglio, pettinate i capelli in modo da aprirli assecondando la loro direzione naturale.
- In generale, vi consigliamo di iniziare dal collo, proseguendo poi verso la sommità della testa. Passate poi a tagliare i capelli sulla fronte e in cima alla testa (fig. 21). Tenete il regolacapelli in modo che il lato piatto del pettine sia rivolto verso la testa. Eseguite i movimenti leggeri verso l'alto e poi allontanate l'apparecchio dalla testa, senza tagliare troppi capelli in una volta sola.
- Nello stesso modo, tagliate i capelli sui lati e sulla nuca (fig. 22 e 23).
- Se volete i capelli più corti sui lati o sulla nuca rispetto alla sommità della testa, selezionate una posizione di taglio più bassa e continuate a tagliare seguendo la direzione della crescita dei capelli.

Posizione	Lunghezza capelli (mm.)
7	17
6	15
5	13
4	11
3	9
2	7
1	4

- Prima di procedere al taglio, pettinate i capelli in modo da aprirli assecondando la loro direzione naturale.
- In generale, vi consigliamo di iniziare dal collo, proseguendo poi verso la sommità della testa. Passate poi a tagliare i capelli sulla fronte e in cima alla testa (fig. 21). Tenete il regolacapelli in modo che il lato piatto del pettine sia rivolto verso la testa. Eseguite i movimenti leggeri verso l'alto e poi allontanate l'apparecchio dalla testa, senza tagliare troppi capelli in una volta sola.
- Nello stesso modo, tagliate i capelli sui lati e sulla nuca (fig. 22 e 23).
- Se volete i capelli più corti sui lati o sulla nuca rispetto alla sommità della testa, selezionate una posizione di taglio più bassa e continuate a tagliare seguendo la direzione della crescita dei capelli.

Come tagliare i capelli con l'aiuto del pettine o delle dita
Se volete tagliare i capelli ad una lunghezza superiore ai 17 mm., potrete usare il metodo "con pettine modulare".

- Togliete il pettine dall'apparecchio (fig. 7).
- Softenate una ciocca di capelli con l'aiuto di un pettine (fig. 24) oppure stringendola fra due dita (fig. 25).
- Spostate il pettine o le dita in modo da lasciare fuoriuscire soltanto la lunghezza che volete tagliare.
- Regolate la lunghezza della ciocca tagliando la parte che sporge dal pettine o dalle dita.
- Continuate in questo modo partendo dalla parte anteriore della testa e continuando in direzione della nuca. Man mano che procedete verso la nuca, tagliate i capelli sempre più corti. Per controllare la lunghezza di taglio, confrontatela con una ciocca già tagliata.
- Pettinate spesso i capelli per eliminare le ciocche tagliate e per controllare l'uniformità del taglio stesso.

Come spuntare i capelli

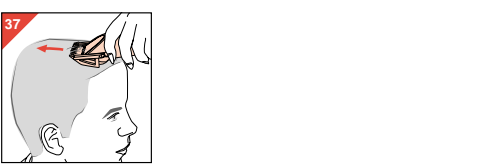
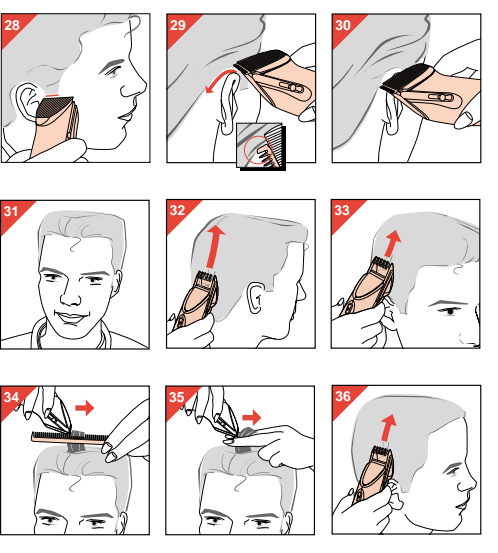
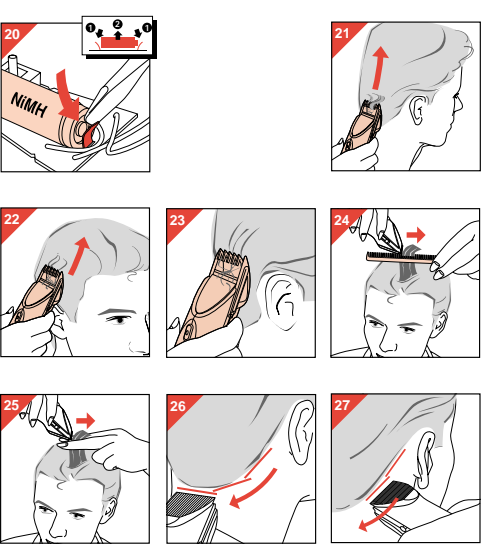
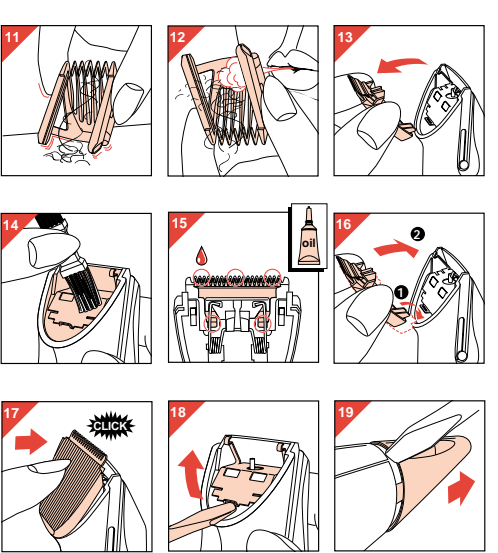
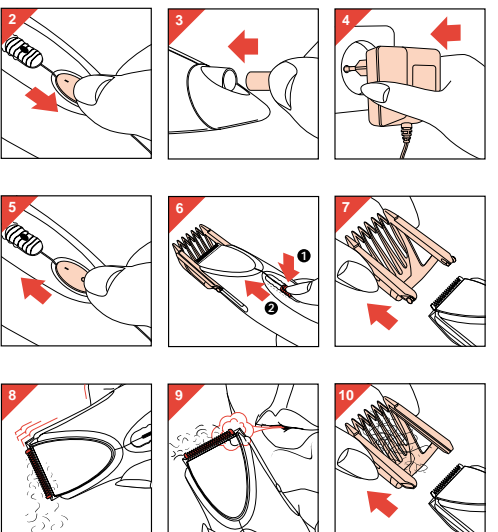
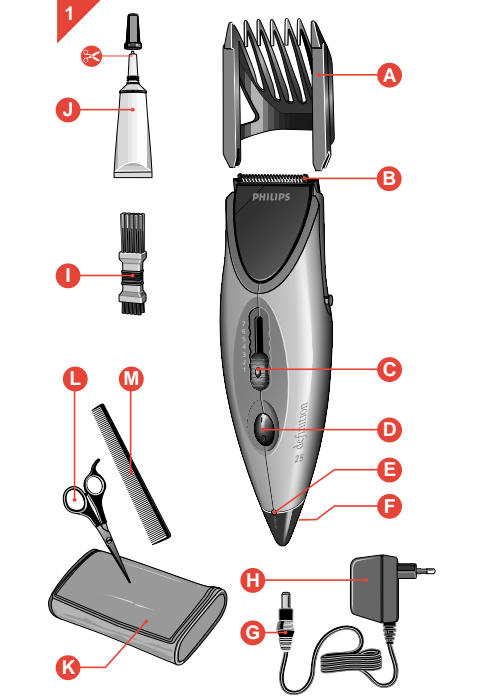
- Togliete il pettine dall'apparecchio (fig. 7).
- Per pareggiare la lunghezza dei capelli alla base del collo, procedete come illustrato nella fig. 26, tenendo l'apparecchio in posizione opposta, contro la testa. Eseguite movimenti sovrapposti procedendo verso il basso (fig. 27).
- Procedete nello stesso modo per regolare le basette (fig. 28).
- Per tagliare i capelli vicino alle orecchie, appoggiate un angolo dell'unità di taglio ai capelli, facendo attenzione che i denti siano ad una distanza di sicurezza dalle orecchie (fig. 29).
- Delineate il taglio desiderato con movimenti lenti e delicati (fig. 30).

Taglio a spazzola (fig. 31)

- Pettinate i capelli seguendo la loro direzione naturale.
- Selezionate la posizione 7 (lunghezza massima dei capelli). Tagliate i capelli partendo dalla parte posteriore del collo e procedendo verso la sommità della testa (fig. 32).
- Tagliate i capelli ai lati della testa con movimenti diritti e sovrapposti rivolti verso l'alto (fig. 33). Appoggiate il pettine piatto contro la testa e muovete l'apparecchio lentamente, senza tagliare i capelli sulla sommità.
- Se lo desiderate, potete ripassare una seconda volta i capelli sul collo e ai lati della testa, usando una posizione più bassa (ad es. la 3 o la 4).
- Per ottenere un taglio a spazzola perfetto, tagliate i capelli sulla sommità della testa aiutandovi con un pettine o con le dita (fig. 34-35), usando l'apparecchio senza il relativo pettine. Vedere anche il cap. "Come tagliare i capelli con l'aiuto del pettine o delle dita".
- Terminate il taglio delineando a piacere le basette e i capelli sul collo. Vedere anche il cap. "Come spuntare i capelli".

Taglio corto

- Pettinate i capelli seguendo la loro direzione naturale.
- Selezionate la posizione desiderata per la nuca e per i lati della testa.
- Tagliate i capelli sulla nuca e ai lati della testa con movimenti dritti e sovrapposti rivolti verso l'alto (fig. 36). Appoggiate il pettine piatto contro la testa e muovete l'apparecchio lentamente, senza tagliare i capelli sulla sommità.
- Selezionate la lunghezza desiderata per la sommità della testa.
- Tagliate i capelli sulla sommità della testa (fig. 37). Iniziate dalla fronte e procedete verso la sommità, tenendo il pettine in posizione piatta contro la testa.
- Per spuntare i capelli, usate il regolacapelli senza il pettine. Vedere anche il cap. "Come spuntare i capelli".



Español

Importante

- Antes de usar el aparato, lean cuidadosamente estas instrucciones conjuntamente con las ilustraciones.
- Antes de conectar el aparato, comprueben si el voltaje indicado en la clavija para la red se corresponde con el de su hogar.
- Carargen completamente el aparato antes del primer uso.
- Una limpieza regular y un buen mantenimiento garantizarán un funcionamiento óptimo y una vida útil más larga.
- Tengan cuidado durante las primeras veces que usen el cortacabello. No se apresuren. Hagan movimientos suaves y uniformes.
- No permitan que el cortacabello se moje.
- No dejen el aparato en un lugar muy caliente o directamente al sol.
- Mantengan el cortacabello fuera del alcance de los niños.
- No abran el cortacabello cuando tengan alguna infección en la piel.

GREEN ENERGY

Para proteger el medio ambiente, este recargable aparato está equipado con una batería de hidruro de níquel, que contiene menos de 0,01% de cadmio. Aun así, les aconsejamos que cuando, con el tiempo, tengan que desprenderse de este aparato, se aseguren de que la batería vaya a parar a la basura durante el uso sin cable que sea depositada en un lugar oficialmente designado para tal fin. Consulten la sección "Protección del Medio Ambiente".

Descripción general (fig. 1)

- Peine guía** (desmontable y ajustable a diferentes longitudes del pelo)
- Unidad de corte** (desmontable)
- Control de la profundidad de corte** (presionen y deslicen)
- Interruptor paro / marcha.**
 - I = Marcha
 - O = **Paro E Lámpara piloto** "Carga"
- Base para la clavija del aparato** (Corriente continua (DC) a bajo voltaje)
- Clavija del aparato** (Corriente continua (DC) a bajo voltaje)
- Clavija para la red con transformador incorporado.**
- Spazzolino**
- Aceto**
- Bolsa**
- Perfiles**
- Peine moldeador**

Carga para el uso sin cable

- Carquen (y usen) el cortacabello a temperaturas comprendidas entre +15 y +35 °C.
- La batería estará completamente cargada después de unos 12 horas. No hay peligro si su cortacabello permanece conectado a la red pero, para garantizar la más larga vida útil posible de la batería, no lo carquen durante más de 24 horas.
- Es aconsejable no usar el aparato conectado a la red