

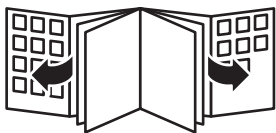
Register your product and get support at

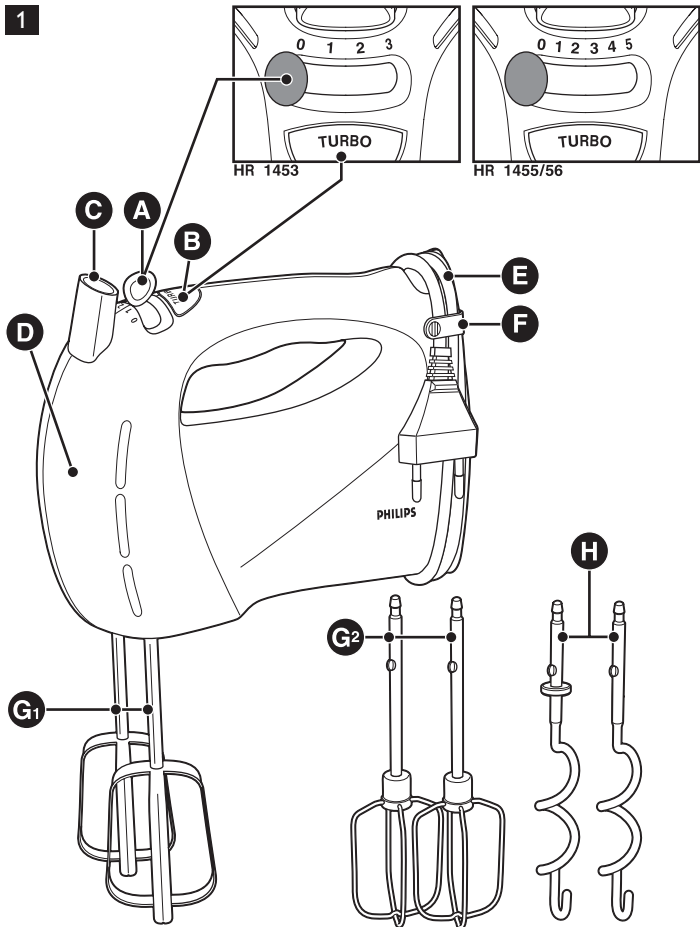
www.philips.com/welcome

HR1456, HR1455, HR1453



PHILIPS





| | |
|-------------------|-----------|
| ENGLISH | 6 |
| DANSK | 10 |
| DEUTSCH | 15 |
| ΕΛΛΗΝΙΚΑ | 20 |
| ESPAÑOL | 25 |
| SUOMI | 30 |
| FRANÇAIS | 35 |
| ITALIANO | 40 |
| NEDERLANDS | 45 |
| NORSK | 50 |
| PORTUGUÊS | 55 |
| SVENSKA | 60 |
| TÜRKÇE | 64 |

General description (Fig. 1)

- A** On/Off switch and speed control
 - O = Off
 - 1 = lowest speed
 - 3 = highest speed (type HR1453)
 - 5 = highest speed (type HR1456/HR1455)
- B** Turbo button
- C** Eject button
- D** Motor unit
- E** Cord storage
- F** Cord clip (4822 290 40369)*
- G** Beaters

Depending on the version, one of the following types of beaters has been provided with the mixer:

- G1 or
- G2
- H** Kneading hooks (type HR1455)

Important

Read this user manual carefully before you use the appliance and save it for future reference.

- Always insert the beaters or kneading hooks into the mixer before you connect it to the mains.
- Lower the beaters or kneading hooks into the ingredients before you switch on the appliance.
- Unplug the mixer before you remove the beaters or kneading hooks and before cleaning.
- Never immerse the motor unit in water or rinse it under the tap.
- If the mains cord is damaged, you must have it replaced by Philips, a service centre authorised by Philips or similarly qualified persons in order to avoid a hazard.
- This appliance is not intended for use by persons (including children) with reduced physical, sensory or mental capabilities, or lack of experience and knowledge, unless they have been given supervision or instruction concerning use of the appliance by a person

responsible for their safety. Children should be supervised to ensure that they do not play with the appliance.

- Noise level: $L_c = 83 \text{ dB [A]}$

Electromagnetic fields (EMF)

This Philips appliance complies with all standards regarding electromagnetic fields (EMF). If handled properly and according to the instructions in this user manual, the appliance is safe to use based on scientific evidence available today.

Using the appliance

- 1** Insert the beaters or kneading hooks into the mixer. You may need to turn them slightly while you do this (Fig. 2).

NB: Insert the kneading hook with the metal collar into the larger opening in the bottom of the mixer.

- 2** Put the plug in the wall socket.

- 3** Put the ingredients in a bowl.

- 4** Lower the beaters or kneading hooks into the ingredients.

- 5** Select the desired speed to switch on the mixer (Fig. 3).

For the right quantities and processing times, see the table below. Start mixing at a low speed to avoid splashing. Switch to the highest speed later.

- Turbo speed: press the turbo button to mix more quickly or to increase the speed during heavy jobs, e.g. kneading yeast dough.

- 6** If you want to stop mixing for a while, switch off the appliance and put it (with the beaters or kneading hooks still attached) on its heel until you continue. (Fig. 4)

- 7** When you have finished mixing, unplug the mixer and push the eject button to release the beaters or kneading hooks (Fig. 5).

8 ENGLISH

| Ingredient | Accessory | Quantity/ time | Speed |
|------------------------------------|----------------|---|---|
| Yeast dough | Kneading hooks | Max. 500g flour/max. 5 minutes | Always select max. speed |
| Batters for waffles, pancakes etc. | Beaters | Approx. 750g/approx. 3 minutes | Start mixing at a low speed to avoid splashing. Switch to the highest speed later |
| Thin sauces, creams and soups | Beaters | Approx. 750g/approx. 3 minutes | Start mixing at a low speed to avoid splashing. Switch to the highest speed later |
| Pureeing potatoes | Beaters | Max. 750g/ max. 3 minutes | Start mixing at a low speed to avoid splashing. Switch to the highest speed later |
| Mayonnaise | Beaters | Max. 3 egg yolks/ approx. 15 minutes | Start mixing at a low speed to avoid splashing. Switch to the highest speed later |
| Whipping cream | Beaters | Max. 500g/ max. 3 minutes | Start mixing at a low speed to avoid splashing. Switch to the highest speed later |
| Whipping egg whites | Beaters | Max. 5 egg whites/ approx. 3 minutes | Start mixing at a low speed to avoid splashing. Switch to the highest speed later |

Cleaning

Do not immerse the appliance in water nor rinse it under the tap.

- 1 Clean the beaters or kneading hooks in hot water with some washing-up liquid or in the dishwasher.

- 2 Unplug the mixer and then clean it with a damp cloth.

Replacement

The following items are available from your dealer for replacement. Please mention the service number when you order them.

- Cord clip is available under service number 4822 290 40369.
- Beaters

Depending on the version, one of the following types of beaters has been provided with the mixer:

- G1 available under service number 4822 690 40243.
- G2 available under service number 4822 690 40238.
- Kneading hooks (type HR1455) are available under service number 4822 690 40239.

Environment

- Do not throw away the appliance with the normal household waste at the end of its life, but hand it in at an official collection point for recycling. By doing this, you help to preserve the environment (Fig. 6).

Guarantee & service

If you need information or if you have a problem, please visit the Philips website at www.philips.com or contact the Philips Customer Care Centre in your country (you find its phone number in the worldwide guarantee leaflet). If there is no Customer Care Centre in your country, go to your local Philips dealer or contact the Service Department of Philips Domestic Appliances and Personal Care BV.

Generel beskrivelse (fig. 1)

- A** On/off- og hastighedsknap
 - O = Off
 - 1 = laveste hastighed
 - 3 = højeste hastighed (type HR1453)
 - 5 = højeste hastighed (type HR1456/HR1455)
- B** Turbo-knap
- C** Udløserknap
- D** Motorenhed
- E** Ledningsopbevaring
- F** Ledningsklemme (4822 290 40369)*
- G** Piskeris

Afhængigt af udgaven, følger en af disse typer piskeris med mixeren:

- G1 eller
- G2
- H** Dejkroge (type HR1455)

Vigtigt

Læs denne brugsvejledning omhyggeligt igennem, inden apparatet tages i brug, og gem den til eventuelt senere brug.

- Sæt altid piskeris eller dejkroge i mixeren, inden stikket sættes i stikkontakten.
- Sæk altid piskeris eller dejkroge ned i ingredienserne, inden mixeren tændes.
- Tag stikket ud af stikkontakten, inden piskeris eller dejkroge tages af – og før mixeren rengøres.
- Motorenheden må aldrig komme i vand eller skylles under vandhanen.
- Hvis netledningen beskadiges, må den kun udskiftes af Philips, et autoriseret Philips-serviceværksted eller en tilsvarende kvalificeret fagmand for at undgå enhver risiko.
- Dette apparat er ikke beregnet til at blive brugt af personer (herunder børn) med nedsatte fysiske føle-/mentale evner eller manglende erfaring og viden, medmindre de er blevet vejledt eller instrueret i apparatets anvendelse af en person, der er ansvarlig for

deres sikkerhed. Apparatet bør holdes uden for børns rækkevidde for at sikre, at de ikke kan komme til at lege med det.

- Støjniveau: $L_c = 83 \text{ dB [A]}$

Elektromagnetiske felter (EMF)

Dette Philips-apparat overholder alle standarder for elektromagnetiske felter (EMF). Ved korrekt anvendelse i overensstemmelse med instruktionerne i denne brugsvejledning, er apparatet sikkert at anvende, ifølge den videnskabelige viden, der er tilgængelig i dag.

Sådan bruges apparatet

- 1** Sæt piskeris eller dejkroge på mixeren. Det kan være nødvendigt at dreje dem en smule, mens du gør det (fig. 2).

Bemærk: Dejkroge med metalkraven skal sættes i det største af hullerne i bunden af håndmixeren.

- 2** Sæt stikket i stikkontakten.

- 3** Kom ingredienserne i en skål.

- 4** Sænk piskeris eller dejkroge ned i ingredienserne.

- 5** Tænd mixeren ved at vælge den ønskede hastighed (fig. 3).

Se de anbefalede mængder og tilberedningstider i tabellen nedenfor.

Begynd med lav hastighed for at undgå stænk og sprøjt. Skift senere til højeste hastighed.

- Turbo: Tryk på denne knap for øget hastighed eller ekstra styrke, når der æltes/mixes tunge ingredienser, f.eks. gærdej.

- 6** Ved midlertidig afbrydelse af processen slukkes mixeren og stilles på "bunden" (med isatte piskeris/dejkroge), indtil du er klar til at fortsætte. (fig. 4)

- 7** Efter brug skal du tage stikket ud af stikkontakten og trykke på udløserknappen, så piskeris/dejkroge frigøres (fig. 5).

12 DANSK

| Ingredienser | Tilbehør | Mængde/tid | Hastighed |
|--|----------|--|--|
| Gærdej | Dejkroge | Maks. 500 g mel/maks. 5 minutter | Vælg altid maksimal hastighed |
| Dej til vafler, pandekager o.lign. | Piskeris | Ca. 750 g/ca. 3 minutter | Begynd med lav hastighed for at undgå stænk og sprøjt. Skift senere til højeste hastighed. |
| Let sauce, kagecreme og suppe | Piskeris | Ca. 750 g/ca. 3 minutter | Begynd med lav hastighed for at undgå stænk og sprøjt. Skift senere til højeste hastighed. |
| Kartoffelmos | Piskeris | Maks. 750 g/ maks. 3 minutter | Begynd med lav hastighed for at undgå stænk og sprøjt. Skift senere til højeste hastighed. |
| Mayonaise | Piskeris | Maks. 3 æggeblommer/ ca. 15 minutter | Begynd med lav hastighed for at undgå stænk og sprøjt. Skift senere til højeste hastighed. |
| Flødeskum | Piskeris | Maks. 500 g/ maks. 3 minutter | Begynd med lav hastighed for at undgå stænk og sprøjt. Skift senere til højeste hastighed. |

| Ingredienser | Tilbehør | Mængde/tid | Hastighed |
|-----------------------|----------|----------------------------------|--|
| Piskning af æggevider | Piskeris | Maks. 5 æggevider/ca. 3 minutter | Begynd med lav hastighed for at undgå stænk og sprøjt. Skift senere til højeste hastighed. |

Rengøring

Apparatet må aldrig kommes ned i vand eller skylles under vandhanen.

- 1 Vask piskeris eller dejkroge i varmt vand tilsat lidt opvaskemiddel eller i opvaskemaskinen.
- 2 Tag mixeren ud af stikket, og rengør den med en våd klud.

Udskiftning

Følgende dele til udskiftning fås hos din forhandler. Angiv servicenummer ved bestilling.

- Ledningsklemme fås under servicenummer 4822 290 40369.
- Piskeris

Afhængigt af udgaven, følger en af disse typer piskeris med mixeren:

- G1 under servicenummer 4822 690 40243.
- G2 under servicenummer 4822 690 40238.
- Dejkroge (type HR1455) fås under servicenummer 4822 690 40239.

Miljøhensyn

- Apparatet må ikke smides ud sammen med det almindelige husholdningsaffald, når det til sin tid kasseres. Aflever det i stedet på en kommunal genbrugsstation. På den måde er du med til at beskytte miljøet (fig. 6).

Reklamationsret og service

For alle yderligere oplysninger eller ved eventuelle problemer med apparatet henvises til Philips' hjemmeside på adressen **www.philips.com** eller det lokale Philips Kundecenter (telefonnumre findes i vedlagte "World-Wide Guarantee"-folder). Hvis der ikke findes et kundecenter i dit land, bedes du venligst kontakte din lokale Philips-forhandler eller Serviceafdelingen i Philips Domestic Appliances and Personal Care BV.

Allgemeine Beschreibung (Abb. 1)

- A** Ein-/Ausschalter und Geschwindigkeitsregler
 - O = Aus
 - 1 = Niedrigste Geschwindigkeit
 - 3 = Höchste Geschwindigkeit (Typ HR1453)
 - 5 = Höchste Geschwindigkeit (Typ HR1456/HR1455)
- B** Turbotaste
- C** Auswerfentaste
- D** Motoreinheit
- E** Kabelaufwicklung
- F** Kabelclip (4822 290 40369)*
- G** Quirle

Je nach Gerätetyp ist der Mixer mit einem der folgenden Typen von Quirlen ausgestattet:

- G1 oder
- G2
- H** Knethaken (Typ HR1455)

Wichtig

Lesen Sie diese Bedienungsanleitung vor dem Gebrauch des Geräts aufmerksam durch und bewahren Sie sie für eine spätere Verwendung auf.

- Stecken Sie immer zuerst die Quirle bzw. Knethaken in den Mixer, bevor Sie ihn an das Stromnetz anschließen.
- Tauchen Sie die Quirle bzw. Knethaken in die Zutaten, bevor Sie das Gerät einschalten.
- Ziehen Sie den Netzstecker aus der Steckdose, bevor Sie die Quirle bzw. Knethaken abnehmen und reinigen.
- Tauchen Sie die Motoreinheit niemals in Wasser. Spülen Sie sie auch nicht unter fließendem Wasser ab.
- Ist das Netzkabel defekt, darf es nur von einem Philips Service-Center oder einer von Philips autorisierten Werkstatt durch ein Original-Ersatzkabel ausgetauscht werden, um Gefährdungen zu vermeiden.
- Dieses Gerät ist für Benutzer (einschl. Kinder) mit eingeschränkten physischen, sensorischen oder psychischen Fähigkeiten bzw. ohne jegliche Erfahrung oder Vorwissen nur dann geeignet, wenn eine

angemessene Aufsicht oder ausführliche Anleitung zur Benutzung des Geräts durch eine verantwortliche Person sichergestellt ist. Achten Sie darauf, dass Kinder nicht mit dem Gerät spielen.

- Geräuschpegel: $L_c = 83 \text{ dB [A]}$

Elektromagnetische Felder (EMF; Electro Magnetic Fields)

Dieses Philips Gerät erfüllt sämtliche Normen bezüglich elektromagnetischer Felder (EMF). Nach aktuellen wissenschaftlichen Erkenntnissen ist das Gerät sicher im Gebrauch, sofern es ordnungsgemäß und entsprechend den Anweisungen in dieser Bedienungsanleitung gehandhabt wird.

Das Gerät benutzen

- 1** Stecken Sie die Quirle bzw. Knethaken in den Mixer. Möglicherweise müssen Sie die Einsätze dabei etwas hin- und herdrehen (Abb. 2).

Hinweis: Setzen Sie den Knethaken mit der Metallmanschette in die größere Öffnung unten im Mixer ein.

- 2** Stecken Sie den Stecker in die Steckdose.
- 3** Geben Sie die Zutaten in eine Schüssel.
- 4** Tauchen Sie die Quirle bzw. Knethaken in die Zutaten.

- 5** Wählen Sie zum Einschalten des Geräts die gewünschte Geschwindigkeit (Abb. 3).

Die empfohlenen Mengen und Verarbeitungszeiten entnehmen Sie bitte der untenstehenden Tabelle.

Beginnen Sie mit einer niedrigen Geschwindigkeit, um Spritzer zu vermeiden. Schalten Sie dann auf die höchste Geschwindigkeit.

- Turbostufe: Drücken Sie die Turbotaste für schnelleres Mixen bzw. zum Erhöhen der Geschwindigkeit bei schwereren Arbeitsgängen, z. B. beim Kneten von Hefeteig.

- 6** Wenn Sie den Mixvorgang unterbrechen möchten, schalten Sie das Gerät aus und stellen Sie es (ohne die Quirle bzw. Knethaken

abzunehmen) in senkrechte Position, bis Sie den Arbeitsgang wieder aufnehmen. (Abb. 4)

- 7** Wenn Sie den Vorgang beendet haben, ziehen Sie den Netzstecker aus der Steckdose und drücken Sie die Auswerfentaste, um die Quirle oder Knethaken zu entnehmen (Abb. 5).

| Zutaten | Zubehör | Menge/Zeit | Geschwindigkeit |
|------------------------------------|-----------|--------------------------------------|---|
| Hefeteig | Knethaken | Max. 500 g Mehl/max. 5 Minuten | Wählen Sie immer die höchste Geschwindigkeit |
| Teig für Waffeln, Pfannkuchen etc. | Quirle | Ca. 750 g/ca. 3 Minuten | Beginnen Sie mit einer niedrigen Geschwindigkeit, um Spritzer zu vermeiden. Schalten Sie dann auf die höchste Geschwindigkeit |
| Leichte Soßen, Cremes und Suppen | Quirle | Ca. 750 g/ca. 3 Minuten | Beginnen Sie mit einer niedrigen Geschwindigkeit, um Spritzer zu vermeiden. Schalten Sie dann auf die höchste Geschwindigkeit |
| Kartoffelpüree | Quirle | Max. 750 g/ max. 3 Minuten | Beginnen Sie mit einer niedrigen Geschwindigkeit, um Spritzer zu vermeiden. Schalten Sie dann auf die höchste Geschwindigkeit |

| Zutaten | Zubehör | Menge/Zeit | Geschwindigkeit |
|----------------------|---------|------------------------------------|---|
| Mayonnaise | Quirle | Max. 3 Eigelb/ca. 15 Minuten | Beginnen Sie mit einer niedrigen Geschwindigkeit, um Spritzer zu vermeiden. Schalten Sie dann auf die höchste Geschwindigkeit |
| Schlagsahne | Quirle | Max. 500 g/ max. 3 Minuten | Beginnen Sie mit einer niedrigen Geschwindigkeit, um Spritzer zu vermeiden. Schalten Sie dann auf die höchste Geschwindigkeit |
| Eischnee schlagen | Quirle | Max. 5 Eiweiß/ ca. 3 Minuten | Beginnen Sie mit einer niedrigen Geschwindigkeit, um Spritzer zu vermeiden. Schalten Sie dann auf die höchste Geschwindigkeit |

Reinigung

Tauchen Sie das Gerät niemals in Wasser. Spülen Sie es auch nicht unter fließendem Wasser ab.

- 1 Reinigen Sie die Quirle und Kneithaken in heißem Spülwasser oder im Geschirrspüler.
- 2 Ziehen Sie den Netzstecker aus der Steckdose und reinigen Sie den Mixer anschließend mit einem feuchten Tuch.

Ersatz

Die folgenden Ersatzteile sind bei Ihrem Fachhändler erhältlich. Geben Sie die Servicenummer an, wenn Sie Ersatzteile bestellen.

- Der Kabelclip ist unter Servicenummer 4822 290 40369 erhältlich.
- Quirle

Je nach Gerätetyp ist der Mixer mit einem der folgenden Typen von Quirlen ausgestattet:

- G1 erhältlich unter der Servicenummer 4822 690 40243.
- G2 erhältlich unter der Servicenummer 4822 690 40238.
- Knethaken (Typ HR1455) sind unter der Servicenummer 4822 690 40239 erhältlich.

Umweltschutz

- Werfen Sie das Gerät am Ende der Lebensdauer nicht in den normalen Hausmüll. Bringen Sie es zum Recycling zu einer offiziellen Sammelstelle. Auf diese Weise helfen Sie, die Umwelt zu schonen (Abb. 6).

Garantie und Kundendienst

Benötigen Sie weitere Informationen oder treten Probleme auf, wenden Sie sich bitte an Ihren Philips-Händler oder setzen Sie sich mit einem Philips Service-Center in Ihrem Land in Verbindung (Telefonnummer siehe Garantieschrift). Besuchen Sie auch die Philips Website (www.philips.com). Sie können auch direkt die Service-Abteilung von Philips Domestic Appliances and Personal Care BV kontaktieren.

Γενική περιγραφή (Εικ. 1)

- A** Διακόπτης On/Off και ρύθμιση ταχύτητας
 - O = Off
 - 1 = χαμηλότερη ταχύτητα
 - 3 = υψηλότερη ταχύτητα (τύπος HR1453)
 - 5 = υψηλότερη ταχύτητα (τύποι HR1456/HR1455)

B Κουμπί turbo

C Κουμπί εξαγωγής

D Μοτέρ

E Αποθήκευση καλωδίου

F Κλιπ καλωδίου (4822 290 40369)*

G Εξαρτήματα ανάμειξης

Ανάλογα με την έκδοση, ένα από τα παρακάτω χτυπητήρια διατίθεται με το μίξερ:

- G1 ή
- G2

H Εξαρτήματα ζύμωσης (τύπος HR1455)

Σημαντικό

Διαβάστε αυτό το εγχειρίδιο χρήσης προσεκτικά πριν χρησιμοποιήσετε τη συσκευή και φυλάξτε το για μελλοντική αναφορά.

- Εισάγετε πάντα τα εξαρτήματα ανάμειξης ή ζύμωσης στο μίξερ προτού το συνδέσετε στο ρεύμα.
- Βυθίζετε τα εξαρτήματα ανάμειξης ή ζύμωσης στα υλικά προτού ενεργοποιήσετε τη συσκευή.
- Να αποσυνδέετε το μίξερ από την πρίζα πριν αφαιρέσετε τα εξαρτήματα ανάμειξης ή ζύμωσης και πριν τον καθαρισμό.
- Ποτέ μην βυθίζετε τη μονάδα μοτέρ σε νερό ούτε να την ξεπλένετε κάτω από τη βρύση.
- Αν το καλώδιο υποστεί φθορά, θα πρέπει να αντικατασταθεί από ένα κέντρο σέρβις εξουσιοδοτημένο από τη Philips ή από εξίσου εξειδικευμένα άτομα προς αποφυγή κινδύνου.
- Αυτή η συσκευή δεν προορίζεται για χρήση από άτομα (συμπεριλαμβανομένων των παιδιών) με περιορισμένες σωματικές, αισθητήριες ή διανοητικές ικανότητες ή από άτομα

χωρίς εμπειρία και γνώση, εκτός και εάν τη χρησιμοποιούν υπό επιτήρηση ή έχουν λάβει οδηγίες σχετικά με τη χρήση της συσκευής από άτομο υπεύθυνο για την ασφάλειά τους. Τα παιδιά θα πρέπει να επιβλέπονται προκειμένου να διασφαλιστεί ότι δεν θα παίζουν με τη συσκευή.

- Επίπεδο θορύβου: $L_c = 83$ dB [A]

Ηλεκτρομαγνητικά Πεδία (EMF)

Η συγκεκριμένη συσκευή της Philips συμμορφώνεται με όλα τα πρότυπα που αφορούν τα ηλεκτρομαγνητικά πεδία (EMF). Εάν γίνει σωστός χειρισμός και σύμφωνα με τις οδηγίες του παρόντος εγχειριδίου χρήσης, η συσκευή είναι ασφαλής στη χρήση βάσει των επιστημονικών αποδείξεων που είναι διαθέσιμες μέχρι σήμερα.

Χρήση της συσκευής

- 1** Εισαγάγετε τα εξαρτήματα ανάμειξης ή ζύμωσης στο μίξερ. Ενδεχομένως να χρειαστεί να τα περιστρέψετε ελαφρώς (Εικ. 2). NB: Τοποθετήστε το εξάρτημα ζύμωσης με το μεταλλικό κολάρο μέσα στο μεγαλύτερο άνοιγμα στο κάτω μέρος του μίξερ.

- 2** Συνδέστε το φινι στην πρίζα.

- 3** Βάλτε τα υλικά σε ένα μπολ.

- 4** Βυθίστε τα εξαρτήματα ανάμειξης ή ζύμωσης μέσα στα υλικά.

- 5** Επιλέξτε την επιθυμητή ταχύτητα για να ενεργοποιήσετε το μίξερ (Εικ. 3).

Για τις σωστές ποσότητες και τους χρόνους επεξεργασίας, ανατρέξτε στον παρακάτω πίνακα.

Ξεκινήστε να αναμειγνύετε σε χαμηλή ταχύτητα για να αποφύγετε το πιτσιλισμα. Ρυθμίστε σε μεγαλύτερη ταχύτητα αργότερα.

- Ταχύτητα Turbo: πιέστε αυτό το κουμπί για να ανακατέψετε γρηγορότερα ή για να αυξήσετε την ταχύτητα κατά τη διάρκεια δύσκολων εργασιών, π.χ. ζύμη με μαγιά.

- 6** Εάν θέλετε να σταματήσετε για λίγο την ανάμειξη, απενεργοποιήστε τη συσκευή και τοποθετήστε την όρθια

(χωρίς να αφαιρέσετε τα εξαρτήματα ανάμειξης ή ζύμωσης) μέχρι να συνεχίσετε. (Εικ. 4)

7 Όταν τελειώσετε το ανακάτεμα, αποσυνδέστε το μίξερ από την πρίζα και πιέστε το κουμπί εξαγωγής για να απασφαλίσετε τα εξαρτήματα ανάμειξης ή ζύμωσης (Εικ. 5).

| Συστατικό | Εξάρτημα | Ποσότητα/ χρόνος | Ταχύτητα |
|-----------------------------------|----------------------|----------------------------------|--|
| Ζύμη με μαγιά | Εξαρτήματα ζύμωσης | Μεγ. 500 γρ. αλεύρι/Μεγ. 5 λεπτά | Επιλέγετε πάντα μέγιστη ταχύτητα |
| Ζύμη για βάφλες, κρέπες κτλ. | Εξαρτήματα ανάμειξης | Περίπου 750g/περίπου 3 λεπτά | Ξεκινήστε να αναμιγνύετε σε χαμηλή ταχύτητα για να αποφύγετε το πιτσιλισμα. Ρυθμίστε σε μεγαλύτερη ταχύτητα αργότερα |
| Αραιές σάλτσες, κρέμες και σούπες | Εξαρτήματα ανάμειξης | Περίπου 750g/περίπου 3 λεπτά | Ξεκινήστε να αναμιγνύετε σε χαμηλή ταχύτητα για να αποφύγετε το πιτσιλισμα. Ρυθμίστε σε μεγαλύτερη ταχύτητα αργότερα |
| Πουρές πατάτας | Εξαρτήματα ανάμειξης | Μεγ. 750 γρ./Μεγ. 3 λεπτά | Ξεκινήστε να αναμιγνύετε σε χαμηλή ταχύτητα για να αποφύγετε το πιτσιλισμα. Ρυθμίστε σε μεγαλύτερη ταχύτητα αργότερα |

| Συστατικό | Εξάρτημα | Ποσότητα/ χρόνος | Ταχύτητα |
|-------------------------------------|-------------------------|--|--|
| Μαγιονέζα | Εξαρτήματα ανάμειξης | Μεγ. 3 κρόκοι αυγών/ Περίπου 15 λεπτά | Ξεκινήστε να αναμιγνύετε σε χαμηλή ταχύτητα για να αποφύγετε το πιτσίλισμα. Ρυθμίστε σε μεγαλύτερη ταχύτητα αργότερα |
| Κρέμα σαντιγί | Εξαρτήματα ανάμειξης | Μεγ. 500 γρ./ Μεγ. 3 λεπτά | Ξεκινήστε να αναμιγνύετε σε χαμηλή ταχύτητα για να αποφύγετε το πιτσίλισμα. Ρυθμίστε σε μεγαλύτερη ταχύτητα αργότερα |
| Χτύπημα για ασπράδια αυγών | Εξαρτήματα ανάμειξης | Μεγ. 5 ασπράδια αυγών/ Περίπου 3 λεπτά | Ξεκινήστε να αναμιγνύετε σε χαμηλή ταχύτητα για να αποφύγετε το πιτσίλισμα. Ρυθμίστε σε μεγαλύτερη ταχύτητα αργότερα |

Καθαρισμός

Μην βυθίζετε τη συσκευή σε νερό και μην την ξεπλένετε με νερό βρύσης.

- 1** Καθαρίστε τα εξαρτήματα ανάμειξης και ζύμωσης σε ζεστό νερό με λίγο υγρό απορρυπαντικό ή στο πλυντήριο πιάτων.
- 2** Αποσυνδέστε το μίξερ από την πρίζα και, στη συνέχεια, καθαρίστε το με ένα υγρό πανί.

Αντικατάσταση

Τα ακόλουθα είδη διατίθενται από τον αντιπρόσωπό σας για αντικατάσταση. Αναφέρετε τον αριθμό σέρβις όταν τα παραγγέλλετε.

- Το κλιπ καλωδίου διατίθεται με αρ. σέρβις 4822 290 40369.
- Εξαρτήματα ανάμειξης

Ανάλογα με την έκδοση, ένα από τα παρακάτω χτυπητήρια διατίθεται με το μίξερ:

- Το G1 διατίθεται με αρ. σέρβις 4822 690 40243.
- Το G2 διατίθεται με αρ. σέρβις 4822 690 40238.
- Τα εξαρτήματα ζύμωσης (τύπος HR1455) διατίθενται με αρ. σέρβις 4822 690 40239.

Περιβάλλον

- Στο τέλος της ζωής της συσκευής μην την πετάξετε μαζί με τα συνηθισμένα απορρίματα του σπιτιού σας, αλλά παραδώστε τη σε ένα επίσημο σημείο συλλογής για ανακύκλωση. Με αυτόν τον τρόπο, θα βοηθήσετε στην προστασία του περιβάλλοντος (Εικ. 6).

Εγγύηση & σέρβις

Εάν χρειάζεστε κάποιες πληροφορίες ή αντιμετωπίζετε κάποιο πρόβλημα, παρακαλούμε επισκεφτείτε την ιστοσελίδα της Philips στη διεύθυνση www.philips.com ή επικοινωνήστε με το Τμήμα Εξυπηρέτησης Πελατών της Philips στη χώρα σας (θα βρείτε το τηλέφωνο στο διεθνές φυλλάδιο εγγύησης). Εάν δεν υπάρχει Τμήμα Εξυπηρέτησης Πελατών στη χώρα σας, απευθυνθείτε στον τοπικό αντιπρόσωπο σας της Philips ή επικοινωνήστε με το Τμήμα Σέρβις των Οικιακών Συσκευών και Ειδών Προσωπικής Φροντίδας BV της Philips.

Descripción general (fig. 1)

- A** Interruptor de encendido/apagado y control de velocidad
 - O = apagado
 - 1 = velocidad mínima
 - 3 = velocidad máxima (modelo HR1453)
 - 5 = velocidad máxima (modelos HR1456/HR1455)
- B** Botón turbo
- C** Botón de expulsión
- D** Unidad motora
- E** Recogecable
- F** Clip para el cable (4822 290 40369)*
- G** Varillas batidoras

Según el modelo, la amasadora viene con uno de los siguientes tipos de varillas batidoras:

- G1 o
- G2
- H** Ganchos para amasar (modelo HR1455)

Importante

Antes de usar el aparato, lea atentamente este manual de usuario y consérvelo por si necesitara consultarlo en el futuro.

- Inserte siempre las varillas batidoras o los ganchos para amasar en la amasadora antes de enchufarla a la red eléctrica.
- Introduzca las varillas batidoras o los ganchos para amasar en los ingredientes antes de encender el aparato.
- Desenchufe la amasadora de la toma de corriente antes de quitar las varillas o los ganchos y antes de limpiarla.
- No sumerja nunca la unidad motora en agua ni la enjuague bajo el grifo.
- Si el cable de alimentación está dañado, debe ser sustituido por Philips o por un centro de servicio autorizado por Philips, con el fin de evitar situaciones de peligro.
- Este aparato no debe ser usado por personas (adultos o niños) con su capacidad física, psíquica o sensorial reducida, ni por quienes no tengan los conocimientos y la experiencia necesarios, a menos que

sean supervisados o instruidos acerca del uso del aparato por una persona responsable de su seguridad. Asegúrese de que los niños no jueguen con este aparato.

- Nivel de ruido: $L_c = 83 \text{ dB [A]}$

Campos electromagnéticos (CEM)

Este aparato Philips cumple todos los estándares sobre campos electromagnéticos (CEM). Si se utiliza correctamente y de acuerdo con las instrucciones de este manual, el aparato se puede usar de forma segura según los conocimientos científicos disponibles hoy en día.

Uso del aparato

- 1** Inserte las varillas batidoras o los ganchos para amasar en la amasadora. Para ello puede que tenga que girarlos ligeramente (fig. 2).

Nota: Introduzca el gancho para amasar con la arandela de metal en la abertura más grande de la parte inferior de la amasadora.

- 2** Enchufe el aparato a la toma de corriente.

- 3** Ponga los ingredientes en el recipiente.

- 4** Introduzca las varillas batidoras o los ganchos para amasar en los ingredientes.

- 5** Seleccione la velocidad deseada para encender la amasadora (fig. 3).

Consulte la tabla que aparece más abajo para conocer las cantidades y los tiempos correctos.

Comience a preparar masa a una velocidad baja para evitar salpicaduras, y luego cambie a la velocidad máxima.

- Velocidad turbo: Presione este botón para mezclar más rápidamente o para aumentar la velocidad durante trabajos pesados, por ejemplo, al amasar masa de levadura.

- 6** Si desea hacer una pausa, apague el aparato y colóquelo (con las varillas o los ganchos aún montados) sobre su base de apoyo hasta que vuelva a reanudar el proceso. (fig. 4)

7 Cuando haya terminado, desenchufe la amasadora y presione el botón de expulsión para quitar las varillas o los ganchos (fig. 5).

| Ingrediente | Accesorio | Cantidad/ tiempo | Velocidad |
|-----------------------------------|---------------------|--|---|
| Masa de levadura | Ganchos para amasar | Máx. 500 g de harina/ máx. 5 minutos | Seleccione siempre la velocidad máxima |
| Pasta para gofres, tortitas, etc. | Varillas batidoras | Aprox. 750 g/ aprox. 3 minutos | Comience a preparar masa a una velocidad baja para evitar salpicaduras, y luego cambie a la velocidad máxima. |
| Salsas, cremas y sopas ligeras | Varillas batidoras | Aprox. 750 g/ aprox. 3 minutos | Comience a preparar masa a una velocidad baja para evitar salpicaduras, y luego cambie a la velocidad máxima. |
| Puré de patatas | Varillas batidoras | Máx. 750 g/máx. 3 minutos | Comience a preparar masa a una velocidad baja para evitar salpicaduras, y luego cambie a la velocidad máxima. |
| Mayonesa | Varillas batidoras | Máx. 3 yemas de huevo/ aprox. 15 minutos | Comience a preparar masa a una velocidad baja para evitar salpicaduras, y luego cambie a la velocidad máxima. |
| Montar nata | Varillas batidoras | Máx. 500 g/máx. 3 minutos | Comience a preparar masa a una velocidad baja para evitar salpicaduras, y luego cambie a la velocidad máxima. |

| Ingrediente | Accesorio | Cantidad/ tiempo | Velocidad |
|------------------------|--------------------|---|---|
| Montar claras de huevo | Varillas batidoras | Máx. 5 claras de huevo/ aprox. 3 minutos | Comience a preparar masa a una velocidad baja para evitar salpicaduras, y luego cambie a la velocidad máxima. |

Limpieza

No sumerja el aparato en agua ni lo enjuague bajo el grifo.

- 1 Lave las varillas o los ganchos con agua caliente y un poco de detergente líquido o en el lavavajillas.
- 2 Desenchufe la amasadora y límpiela luego con un paño húmedo.

Sustitución

Los siguientes elementos están disponibles en su distribuidor como repuestos. Mencione el número de repuesto al hacer el pedido.

- El clip para el cable está disponible con el número de repuesto 4822 290 40369.
- Varillas batidoras

Según el modelo, la amasadora viene con uno de los siguientes tipos de varillas batidoras:

- G1 está disponible con el número de repuesto 4822 690 40243.
- G2 está disponible con el número de repuesto 4822 690 40238.
- Los ganchos para amasar (modelo HR1455) están disponibles con el número de repuesto 4822 690 40239.

Medio ambiente

- Al final de su vida útil, no tire el aparato junto con la basura normal del hogar. Llévelo a un punto de recogida oficial para su reciclado. De esta manera ayudará a conservar el medio ambiente (fig. 6).

Garantía y servicio

Si necesita información o tiene algún problema, visite la página Web de Philips en www.philips.com, o póngase en contacto con el Servicio de Atención al Cliente de Philips en su país (hallará el número de teléfono en el folleto de la garantía mundial). Si no hay Servicio de Atención al Cliente de Philips en su país, diríjase a su distribuidor local Philips o póngase en contacto con el Service Department de Philips Domestic Appliances and Personal Care BV.

Laitteen osat (Kuva 1)

- A** Virtapainike ja nopeudensäädin
 - O = ei käytössä
 - 1 = pienin nopeus
 - 3 = suurin nopeus (HR1453)
 - 5 = suurin nopeus (HR1456/HR1455)
- B** Turbopainike
- C** Poistopainike
- D** Runko
- E** Säilytyspaikka johdolle
- F** Johdon pidike (4822 290 40369)*
- G** Vispilät

Vatkaimeissa on version mukaan jompikumpi seuraavista vispilöistä:

- G1 tai
- G2
- H** Taikinakoukut (HR1455)

Tärkeää

Lue tämä käyttöopas huolellisesti ennen käyttöä ja säilytä se vastaisen varalle.

- Kiinnitä aina vispilät ja taikinakoukut vatkaimeen, ennen kuin kytket sen pistorasiaan.
- Laske vispilät tai taikinakoukut, ennen kuin kytket laitteeseen virran.
- Irrota pistoke pistorasiasta ennen vispilöiden tai taikinakoukkujen irrottamista, kiinnittämistä tai puhdistusta.
- Älä upota runkoa veteen äläkä huuhtele sitä juoksevilla vedellä.
- Jos virtajohto on vahingoittunut, se on oman turvallisuutesi vuoksi hyvä vaihdattaa Philipsin valtuuttamassa huoltoliikkeessä tai muulla ammattitaitoisella korjaajalla.
- Tätä laitetta ei ole tarkoitettu lasten tai sellaisten henkilöiden käyttöön, joiden fyysinen tai henkinen toimintakyky on rajoittunut tai joilla ei ole kokemusta tai tietoa laitteen käytöstä, muuten kuin heidän turvallisuudestaan vastaavan henkilön valvonnassa ja ohjauksessa. Lapsia ei saa päästää leikkimään laitteella.
- Käyntiääni: $L_c = 83 \text{ dB [A]}$

Sähkömagneettiset kentät (EMF)

Tämä Philips-laite vastaa kaikkia sähkömagneettisia kenttiä (EMF) koskevia standardeja. Jos laitetta käytetään oikein ja tämän käyttöohjeen ohjeiden mukaisesti, sen käyttäminen on turvallista tämänhetkisten tieteellisten tutkimusten perusteella.

Käyttö

- 1** Kiinnitä vispilät tai taikinakoukut vatkaimeen, mitä varten niitä on ehkä hieman käännettävä (Kuva 2).

Työnnä taikinakoukku, jonka varressa on metallikaulus, suurempaan vatkaimen pohjassa olevista aukoista.

- 2** Työnnä pistoke pistorasiaan.

- 3** Mittaa aineet kulhoon.

- 4** Laske vispilät tai taikinakoukut aineksiin.

- 5** Käynnistä vatkain valitsemalla haluamasi nopeus (Kuva 3).

Katso alla olevasta taulukosta oikeat määrät ja käsittelyajat.

Voit välttää roiskumisen aloittamalla vatkaamisen pienellä nopeudella.

Vaihda myöhemmin suuremmalle nopeudelle.

- Turbonopeus: Paina turbopainiketta, kun haluat lisätä vatkausnopeutta tai tarvitset enemmän voimaa esimerkiksi leipätaikinan vaivaamiseen.

- 6** Jos haluat keskeyttää vatkaamisen hetkeksi, katkaise virta ja aseta vatkain (vispilät tai taikinakoukut paikoillaan) pystyyn, kunnes jatkat vatkaamista. (Kuva 4)

- 7** Kun olet lopettanut, irrota pistotulppa pistorasiasta ja irrota vispilät tai taikinakoukut painamalla poistopainiketta eteenpäin (Kuva 5).

| Ainesosa | Lisävaruste | Määrä/ aika | Nopeus |
|---------------------------------|---------------|--|---|
| Hiivataikina | Taikinakoukut | Enint. 500 g jauhoa / enint. 5 minuuttia | Valitse aina suurin nopeus |
| Ohukais- ja vohvelitaikina yms. | Vispilät | Noin 750 g / noin 3 minuuttia | Aloita vatkaaminen pienimmällä nopeudella roiskumisen välttämiseksi. Vaihda myöhemmin suurimmalle nopeudelle. |
| Kastikkeet, keitot | Vispilät | Noin 750 g / noin 3 minuuttia | Aloita vatkaaminen pienimmällä nopeudella roiskumisen välttämiseksi. Vaihda myöhemmin suurimmalle nopeudelle. |
| Perunasose | Vispilät | Enint. 750 g / enint. 3 minuuttia | Aloita vatkaaminen pienimmällä nopeudella roiskumisen välttämiseksi. Vaihda myöhemmin suurimmalle nopeudelle. |

| Ainesosa | Lisävaruste | Määrä/ aika | Nopeus |
|---------------------------------|-------------|--|--|
| Majoneesi | Vispilät | Enint. 3 keltuaista / noin 15 minuuttia | Aloita vatkaaminen pienimmällä nopeudella roiskumisen välttämiseksi. Vaihda myöhemmin suurimmalle nopeudelle. |
| Kermavaahto | Vispilät | Enint. 500 g / enint. 3 minuuttia | Aloita vatkaaminen pienimmällä nopeudella roiskumisen välttämiseksi. Vaihda myöhemmin suurimmalle nopeudelle. |
| Munanvalkuaisten vispaaminen | Vispilät | Enint. 5 valkuaista / noin 3 minuuttia | Aloita vatkaaminen pienimmällä nopeudella roiskumisen välttämiseksi. Vaihda myöhemmin suurimmalle nopeudelle. |

Puhdistaminen

Älä upota laitetta veteen äläkä huuhtelee sitä vesihanalla.

- 1 Pese vispilät tai taikinakoukut kuumalla vedellä ja astianpesuaineella tai astianpesukoneessa.
- 2 Irrota vatkaimen virtajohto ja puhdista laite kostealla liinalla.

Varaosat

Voit tilata jälleenmyyjiltä seuraavia osia. Käytä tilatessasi tuotenumeroa.

- Johdon pidikkeen tuotenumero on 4822 290 40369.
- Vispilät

Vatkaimeissa on version mukaan jompikumpi seuraavista vispilöistä:

- G1: tuotenumero 4822 690 40243.
- G2: tuotenumero 4822 690 40238.
- Taikinakoukut (HR1455): tuotenumero 4822 690 40239.

Ympäristöasiaa

- Älä hävitä vanhoja laitteita tavallisen talousjätteen mukana, vaan toimita ne valtuutettuun kierrätyspisteeseen. Näin autat vähentämään ympäristölle aiheutuvia haittavaikutuksia (Kuva 6).

Takuu & huolto

Jos haluat lisätietoja tai laitteen suhteen on ongelmia, käy Philipsin Internet-sivuilla osoitteessa www.philips.com tai ota yhteys Philipsin asiakaspalveluun (puhelinnumero löytyy takuulehtisestä). Voit myös ottaa yhteyden Philips-myyjään tai Philipsin valtuuttamaan huoltoliikkeeseen tai suoraan Philips Domestic Appliances and Personal Care BV:n huolto-osastoon.

Description générale (fig. 1)

- A** Bouton marche/arrêt et variateur de vitesse
 - O = Arrêt
 - 1 = Vitesse minimale
 - 3 = Vitesse maximale (type HR1453)
 - 5 = Vitesse maximale (type HR1456/HR1455)
- B** Fonction Turbo
- C** Bouton d'éjection
- D** Bloc moteur
- E** Rangement du cordon
- F** Bride attache-cordon (4822 290 40369)*
- G** Fouets

Selon le modèle, le batteur est doté d'un des types de fouets suivants :

- G1 ou
- G2
- H** Crochets à pétrir (type HR1455)

Important

Lisez attentivement ce mode d'emploi avant d'utiliser l'appareil et conservez-le pour un usage ultérieur.

- Avant de brancher l'appareil, insérez les fouets ou les crochets à pétrir dans le batteur.
- Abaissez les fouets ou les crochets à pétrir dans les ingrédients avant de mettre l'appareil en marche.
- Débranchez toujours l'appareil avant de retirer les fouets ou les crochets à pétrir et avant de le nettoyer.
- Ne plongez jamais le bloc moteur dans l'eau et ne le rincez pas sous le robinet.
- Si le cordon d'alimentation est endommagé, il doit être remplacé par Philips, un Centre Service Agréé ou un technicien qualifié afin d'éviter tout accident.
- Cet appareil n'est pas destiné à être utilisé par des personnes (notamment des enfants) dont les capacités physiques, sensorielles ou intellectuelles sont réduites, ou par des personnes manquant d'expérience ou de connaissances, à moins que celles-ci ne soient

sous surveillance ou qu'elles aient reçu des instructions quant à l'utilisation de l'appareil par une personne responsable de leur sécurité. Veillez à ce que les enfants ne puissent pas jouer avec l'appareil.

- Niveau de bruit : $L_c = 83$ dB (A)

Champs électromagnétiques (CEM)

Cet appareil Philips est conforme à toutes les normes relatives aux champs électromagnétiques (CEM). Il répond aux règles de sécurité établies sur la base des connaissances scientifiques actuelles s'il est manipulé correctement et conformément aux instructions de ce mode d'emploi.

Utilisation de l'appareil

- 1** Insérez les fouets ou les crochets dans le batteur. Il se peut que vous ayez à les tourner légèrement en effectuant cette opération (fig. 2).

NB : insérez le crochet à pétrir avec le collier en métal dans l'ouverture la plus grande au bas du batteur.

- 2** Branchez le cordon d'alimentation sur la prise secteur.

- 3** Placez les ingrédients dans un bol.

- 4** Abaissez les fouets ou les crochets à pétrir dans les ingrédients.

- 5** Mettez l'appareil en marche en sélectionnant la vitesse de votre choix (fig. 3).

Pour connaître les quantités et les temps de préparation recommandés, consultez le tableau ci-après.

Commencez le mélange à la vitesse minimale pour éviter d'éclabousser le plan de travail. Passez ensuite à la vitesse maximale.

- Turbo : appuyez sur ce bouton pour mélanger plus rapidement ou pour augmenter la vitesse pendant les opérations plus difficiles, par exemple lors du pétrissage de la pâte.

6 Si vous souhaitez interrompre l'opération quelque temps, éteignez l'appareil et posez-le (avec les fouets ou les crochets fixés) sur son talon jusqu'à ce que vous repreniez l'opération. (fig. 4)

7 Après utilisation, débranchez le mixeur et pressez le bouton d'éjection pour libérer les fouets ou les crochets à pétrir (fig. 5).

| Ingrédients | Accessoire | Quantité/ Durée | Vitesse |
|---|-------------------|-------------------------------------|--|
| Pâte levée | Crochets à pétrir | Max. 500 g de farine/ Max. 5 min | Sélectionnez toujours la vitesse max. |
| Pâte à frire pour gaufres, crêpes, etc. | Fouets | Env. 750 g/ Env. 3 minutes | Commencez le mélange à la vitesse minimale pour éviter d'éclabousser le plan de travail. Passez ensuite à la vitesse maximale. |
| Sauces légères, crèmes et soupes | Fouets | Env. 750 g/ Env. 3 minutes | Commencez le mélange à la vitesse minimale pour éviter d'éclabousser le plan de travail. Passez ensuite à la vitesse maximale. |
| Pommes de terre en purée | Fouets | Max. 750 g/ Max. 3 minutes | Commencez le mélange à la vitesse minimale pour éviter d'éclabousser le plan de travail. Passez ensuite à la vitesse maximale. |

| Ingrédients | Accessoire | Quantité/ Durée | Vitesse |
|----------------------------|------------|--|--|
| Mayonnaise | Fouets | Max. 3 jaunes d'œufs/ Env. 15 minutes | Commencez le mélange à la vitesse minimale pour éviter d'éclabousser le plan de travail. Passez ensuite à la vitesse maximale. |
| Crème fouettée | Fouets | Max. 500 g/ Max. 3 minutes | Commencez le mélange à la vitesse minimale pour éviter d'éclabousser le plan de travail. Passez ensuite à la vitesse maximale. |
| Monter les blancs en neige | Fouets | Max. 5 blancs d'œufs/Env. 3 minutes | Commencez le mélange à la vitesse minimale pour éviter d'éclabousser le plan de travail. Passez ensuite à la vitesse maximale. |

Nettoyage

Ne plongez jamais l'appareil dans l'eau et ne le rincez pas sous le robinet.

- 1 Nettoyez les fouets et les crochets à l'eau chaude savonneuse ou au lave-vaisselle.
- 2 Débranchez le batteur et nettoyez-le avec un chiffon humide.

Remplacement

Pour commander des accessoires de rechange, rendez-vous chez votre revendeur Philips et utilisez les numéros de référence lors de la commande.

- La bride attache-cordon est disponible sous la référence 4822 290 40369.
- Fouets

Selon le modèle, le batteur est doté d'un des types de fouets suivants :

- G1 disponible sous la référence 4822 690 40243.
- G2 disponible sous la référence 4822 690 40238.
- Les crochets à pétrir (type HR1455 uniquement) sont disponibles sous la référence 4822 690 40239.

Environnement

- Lorsqu'il ne fonctionnera plus, ne jetez pas l'appareil avec les ordures ménagères, mais déposez-le à un endroit assigné à cet effet, où il pourra être recyclé. Vous contribuerez ainsi à la protection de l'environnement (fig. 6).

Garantie et service

Si vous souhaitez obtenir des informations supplémentaires ou si vous rencontrez un problème, visitez le site Web de Philips à l'adresse **www.philips.com** ou contactez le Service Consommateurs Philips de votre pays (vous trouverez le numéro de téléphone correspondant sur le dépliant de garantie internationale). S'il n'existe pas de Service Consommateurs Philips dans votre pays, renseignez-vous auprès de votre revendeur Philips local ou contactez le « Service Department of Philips Domestic Appliances and Personal Care BV ».

Descrizione generale (fig. 1)

- A** Interruttore On/Off e controllo della velocità
 - O = spento
 - 1 = Velocità bassa
 - 3 = Velocità massima (tipo HR1453)
 - 5 = Velocità massima (tipo HR1456/HR1455)
- B** Pulsante Turbo
- C** Pulsante di espulsione
- D** Gruppo motore
- E** Vano portacavo
- F** Clip per cavo (4822 290 40369)*
- G** Fruste

In base ai diversi modelli di mixer, le fruste possono essere di uno dei seguenti tipi:

- G1 o
- G2
- H** Ganci per impastare (tipo HR1455)

Importante

Prima di utilizzare l'apparecchio, leggete attentamente il presente manuale e conservatelo per eventuali riferimenti futuri.

- Ricordate di inserire sempre le fruste o i ganci per impastare nel mixer prima di inserire la spina nella presa di corrente.
- Immergete le fruste o i ganci per impastare nel composto prima di accendere l'apparecchio.
- Togliete la spina dalla presa prima di estrarre le fruste o i ganci per impastare e prima di pulire l'apparecchio.
- Non immergete mai la base motore nell'acqua né risciacquatela sotto l'acqua corrente.
- Nel caso in cui il cavo di alimentazione fosse danneggiato, dovrà essere sostituito presso i centri autorizzati Philips, i rivenditori specializzati oppure da personale debitamente qualificato, per evitare situazioni pericolose.
- L'apparecchio non è stato ideato per essere usato da persone (inclusi bambini) con capacità mentali, fisiche o sensoriali ridotte, fatti salvi i

casi in cui tali persone abbiano ricevuto assistenza o formazione per l'uso dell'apparecchio da una persona responsabile per la loro sicurezza. Prendere le precauzioni necessarie al fine di evitare che i bambini giochino con l'apparecchio.

- Livello acustico: $L_c = 83$ dB (A)

Campi elettromagnetici (EMF)

Questo apparecchio Philips è conforme a tutti gli standard relativi ai campi elettromagnetici (EMF). Se utilizzato in modo appropriato seguendo le istruzioni contenute nel presente manuale utente, l'apparecchio consente un utilizzo sicuro come confermato dai risultati scientifici attualmente disponibili.

Modalità d'uso dell'apparecchio

- 1** Inserite le fruste o i ganci per impastare nell'apparecchio. Se necessario, ruotate leggermente gli accessori per inserirli correttamente (fig. 2).

NB: inserite i ganci per impastare con la ghiera in metallo nell'apertura più grande, nella parte inferiore del mixer.

- 2** Inserite la spina nella presa di corrente a muro.

- 3** Mettete gli ingredienti in un contenitore.

- 4** Immergete le fruste o i ganci nel composto.

- 5** Selezionate la velocità desiderata per accendere l'apparecchio (fig. 3).

Per conoscere i quantitativi e i tempi di lavorazione, consultate la tabella riportata di seguito.

Iniziate a frullare a bassa velocità per evitare schizzi, poi passate ad una velocità maggiore.

- Velocità turbo: premete questo pulsante per miscelare più rapidamente o per aumentare la velocità in caso di impasti particolarmente duri, come la pasta lievitata.

- 6** Se volete interrompere momentaneamente il processo, spegnete l'apparecchio e appoggiatelo (con le fruste o i ganci ancora inseriti) sulla base finché non riprendete la lavorazione. (fig. 4)
- 7** Quando avete finito, togliete la spina dalla presa e premete il pulsante di espulsione per sganciare le fruste o i ganci (fig. 5).

| Ingrediente | Accessorio | Quantità / tempo | Velocità |
|------------------------------------|---------------------|-----------------------------------|---|
| Pasta di pane | Ganci per impastare | Max. 500 g farina / max. 5 minuti | Selezionate sempre la massima velocità |
| Pastelle per cialde, pancake, ecc. | Fruste | Circa 750 g / circa 3 minuti | Iniziate a frullare a bassa velocità per evitare schizzi, poi passate ad una velocità maggiore. |
| Salse, creme e zuppe | Fruste | Circa 750 g / circa 3 minuti | Iniziate a frullare a bassa velocità per evitare schizzi, poi passate ad una velocità maggiore. |
| Puré di patate | Fruste | Max. 750 g / max. 3 minuti | Iniziate a frullare a bassa velocità per evitare schizzi, poi passate ad una velocità maggiore. |
| Maionese | Fruste | Max. 3 tuorli / circa 15 minuti | Iniziate a frullare a bassa velocità per evitare schizzi, poi passate ad una velocità maggiore. |
| Panna montata | Fruste | Max. 500 g / max. 3 minuti | Iniziate a frullare a bassa velocità per evitare schizzi, poi passate ad una velocità maggiore. |

| Ingrediente | Accessorio | Quantità / tempo | Velocità |
|-----------------------|------------|--------------------------------|---|
| Albumi montati a neve | Fruste | Max. 5 albumi / circa 3 minuti | Iniziate a frullare a bassa velocità per evitare schizzi, poi passate ad una velocità maggiore. |

Pulizia

non immergete mai l'apparecchio in acqua né risciacquatelo sotto l'acqua corrente.

- 1 Lavate le fruste e i ganci per impastare in acqua calda aggiungendo un po' di detersivo liquido oppure riponeteli direttamente in lavastoviglie.
- 2 Scollegate il mixer dalla presa di corrente e pulitelo con un panno umido.

Sostituzione

I seguenti accessori sono disponibili presso il vostro rivenditore di fiducia. Al momento dell'ordine, indicate il relativo codice.

- Il clip per il cavo è disponibile con il codice 4822 290 40369.
- Fruste

In base ai diversi modelli di mixer, le fruste possono essere di uno dei seguenti tipi:

- G1, disponibile con il codice 4822 690 40243.
- G2, disponibile con il codice 4822 690 40238.
- I ganci per impastare (tipo HR1455) sono disponibili con il codice 4822 690 40239.

Tutela dell'ambiente

- Per contribuire alla tutela dell'ambiente, non smaltite l'apparecchio insieme ai rifiuti domestici, ma consegnatelo a un centro di raccolta ufficiale (fig. 6).

Garanzia e assistenza

Per ulteriori informazioni o eventuali problemi, visitate il sito Web Philips all'indirizzo **www.philips.com** oppure contattate il Centro Assistenza Clienti Philips locale (il numero di telefono è riportato nell'opuscolo della garanzia). Qualora non fosse disponibile un Centro Assistenza Clienti locale, rivolgetevi al rivenditore autorizzato Philips oppure contattate il Reparto assistenza Philips Domestic Appliances & Personal Care BV.

Algemene beschrijving (fig. 1)

- A** Aan/uit- en snelheidsknop
 - O = uit
 - 1 = laagste snelheid
 - 3 = hoogste snelheid (type HR1453)
 - 5 = hoogste snelheid (type HR1456/HR1455)
- B** Turboknop
- C** Uitwerpknop
- D** Motorunit
- E** Snoeropbergmogelijkheid
- F** Snoerclip (4822 290 40369)*
- G** Kloppers

Afhankelijk van het model, wordt een van de volgende typen kloppers meegeleverd met de mixer:

- G1 of
- G2
- H** Kneedhaken (type HR1455)

Belangrijk

Lees deze gebruiksaanwijzing zorgvuldig door voordat u het apparaat gaat gebruiken. Bewaar de gebruiksaanwijzing om deze indien nodig te kunnen raadplegen.

- Steek altijd eerst de kloppers of de kneedhaken in de mixer voordat u de stekker in het stopcontact steekt.
- Laat de kloppers of kneedhaken in de ingrediënten zakken voordat u het apparaat inschakelt.
- Haal de stekker uit het stopcontact voordat u de kloppers of de kneedhaken verwijdt en voordat u de mixer gaat schoonmaken.
- Dompel de motorunit nooit in water. Spoel deze ook niet af.
- Indien het netsnoer beschadigd is, moet u het laten vervangen door Philips, een door Philips geautoriseerd servicecentrum of personen met vergelijkbare kwalificaties om gevaar te voorkomen.
- Dit apparaat is niet bedoeld voor gebruik door personen (waaronder kinderen) met verminderde lichamelijke, zintuiglijke of geestelijke vermogens, of die gebrek aan ervaring of kennis hebben, tenzij

iemand die verantwoordelijk is voor hun veiligheid toezicht op hen houdt of hen heeft uitgelegd hoe het apparaat dient te worden gebruikt. Houd toezicht op kinderen om te voorkomen dat ze met het apparaat gaan spelen.

- Geluidsniveau: $L_c = 83 \text{ dB [A]}$

Elektromagnetische velden (EMV)

Dit Philips-apparaat voldoet aan alle richtlijnen met betrekking tot elektromagnetische velden (EMV). Mits het apparaat op de juiste wijze en volgens de instructies in deze gebruiksaanwijzing wordt gebruikt, is het veilig te gebruiken volgens het nu beschikbare wetenschappelijke bewijs.

Het apparaat gebruiken

- 1** Steek de kloppers of de kneedhaken in de mixer. Mogelijk moet u ze hierbij een beetje draaien (fig. 2).

Let op: steek de kneedhaak met de metalen kraag in de grootste opening in de onderzijde van de mixer.

- 2** Steek de stekker in het stopcontact.

- 3** Doe de ingrediënten in een kom.

- 4** Laat de kloppers of kneedhaken in de ingrediënten zakken.

- 5** Schakel de mixer in door de gewenste snelheid te selecteren (fig. 3).

Raadpleeg de onderstaande tabel voor de juiste hoeveelheden en verwerkingstijden.

Begin op een lage snelheid te mixen om spatten te voorkomen en schakel pas later over op de hoogste snelheid.

- Turbo: druk op deze knop wanneer u sneller wilt mixen of wanneer u de snelheid wilt vergroten tijdens zware klussen, zoals het kneden van gistdeeg.

- 6** Als u even wilt stoppen met mixen, schakel het apparaat dan uit en plaats het op de hiel (met de kloppers of kneedhaken nog bevestigd) totdat u verdergaat. (fig. 4)

7 Als u klaar bent met mixen, haal dan de stekker van de mixer uit het stopcontact en druk op de uitwerpknop om de kloppers of kneedhaken te ontgrendelen (fig. 5).

| Ingrediënt | Accessoire | Hoeveelheid/ tijd | Snelheid |
|--|------------|---------------------------------------|--|
| Gistdeeg | Kneedhaken | Max. 500 g bloem/max. 5 minuten | Selecteer altijd de maximumsnelheid |
| Beslag voor wafels, pannenkoeken enz. | Kloppers | Ong. 750 g/ ong. 3 minuten | Begin op een lagere snelheid te mixen om spatten te voorkomen en schakel pas later over naar de hoogste snelheid |
| Dunne sauzen, crèmes en soepen | Kloppers | Ong. 750 g/ ong. 3 minuten | Begin op een lagere snelheid te mixen om spatten te voorkomen en schakel pas later over naar de hoogste snelheid |
| Aardappels pureren | Kloppers | Max. 750 g/ max. 3 minuten | Begin op een lagere snelheid te mixen om spatten te voorkomen en schakel pas later over naar de hoogste snelheid |

| Ingrediënt | Accessoire | Hoeveelheid/ tijd | Snelheid |
|---------------------|------------|--|--|
| Mayonaise | Kloppers | Max. 3 eierdooiers/ ong. 15 minuten | Begin op een lagere snelheid te mixen om spatten te voorkomen en schakel pas later over naar de hoogste snelheid |
| Slagroom | Kloppers | Max. 500 g/ max. 3 minuten | Begin op een lagere snelheid te mixen om spatten te voorkomen en schakel pas later over naar de hoogste snelheid |
| Eiwitten kloppen | Kloppers | Max. 5 eiwitten/ong. 3 minuten | Begin op een lagere snelheid te mixen om spatten te voorkomen en schakel pas later over naar de hoogste snelheid |

Schoonmaken

Dompel het apparaat niet in water en spoel het ook niet af onder de kraan.

- 1 Maak de kloppers en de kneedhaken schoon in heet water met een beetje afwasmiddel of in de vaatwasmachine.
- 2 Haal de stekker uit het stopcontact en maak de mixer vervolgens schoon met een vochtige doek.

Vervangen

De volgende onderdelen zijn verkrijgbaar bij uw dealer ter vervanging. Gebruik de onderstaande servicenummers als u een bestelling plaatst.

- De snoerclip is verkrijgbaar onder servicenummer 4822 290 40369.
- Kloppers

Afhankelijk van het model, wordt een van de volgende typen kloppers meegeleverd met de mixer:

- G1 is verkrijgbaar onder servicenummer 4822 690 40243.
- G2 is verkrijgbaar onder servicenummer 4822 690 40238.
- Kneedhaken (type HR1455) zijn verkrijgbaar onder servicenummer 4822 690 40239.

Milieu

- Gooi het apparaat aan het einde van zijn levensduur niet weg met het normale huisvuil, maar lever het in op een door de overheid aangewezen inzamelpunt om het te laten recyclen. Op die manier levert u een bijdrage aan een schonere leefomgeving (fig. 6).

Garantie & service

Als u informatie nodig hebt of als u een probleem hebt, bezoek dan de Philips-website (www.philips.com), of neem contact op met het Philips Customer Care Centre in uw land (u vindt het telefoonnummer in het 'worldwide guarantee'-vouwblad). Als er geen Customer Care Centre in uw land is, ga dan naar uw Philips-dealer of neem dan contact op met de afdeling Service van Philips Domestic Appliances and Personal Care BV.

Generell beskrivelse (fig. 1)

- A** Av/på-knapp og hastighetskontroll
 - O = av
 - 1 = laveste hastighet
 - 3 = høyeste hastighet (type HR1453)
 - 5 = høyeste hastighet (type HR1456/HR1455)

B Turboknapp

C Utløserknapp

D Motorenhet

E Oppbevaring av ledningen

F Ledningsklemme (4822 290 40369)*

G Visper

Én av følgende typer visper følger med mikseren, avhengig av typen:

- G1 eller
- G2

H Eltekroker (type HR1455)

Viktig

Les denne brukerveiledningen nøye før du bruker apparatet, og ta vare på den for senere referanse.

- Sett alltid vispene eller eltekrokene i mikseren før du setter støpselet i stikkontakten.
- Sett vispene eller eltekrokene ned i ingrediensene før du slår på apparatet.
- Ta ut støpselet før du fjerner vispene eller eltekrokene, og før du rengjør apparatet.
- Motorenheten må aldri senkes ned i vann eller skylles under springen.
- Hvis ledningen er ødelagt, må den alltid skiftes ut av Philips, et servicesenter som er godkjent av Philips, eller lignende kvalifisert personell, slik at man unngår farlige situasjoner.
- Dette apparatet er ikke tiltenkt bruk av personer (inkludert barn) som har nedsatt fysisk eller psykisk funksjonsevne, eller personer som ikke har erfaring eller kunnskap, unntatt hvis de får tilsyn eller instruksjoner om bruk av apparatet av en person som er ansvarlig for

sikkerheten. Barn bør være under tilsyn, slik at de ikke leker med apparatet.

- Støynivå: $L_c = 83 \text{ dB [A]}$

Elektromagnetiske felt (EMF)

Dette Philips-apparatet overholder alle standarder som gjelder for elektromagnetiske felt (EMF). Hvis det håndteres riktig og i samsvar med instruksjonene i denne brukerveiledningen, er det trygt å bruke det ut fra den kunnskapen vi har per dags dato.

Bruke apparatet

- 1** Sett inn vispene eller eltekrokene i mikseren. Det kan hende at du må vri litt på delene mens du gjør dette (fig. 2).

NB: Sett eltekroken med metallkrage i den største åpningen i bunnen av mikseren.

- 2** Sett støpselet inn i stikkontakten.

- 3** Ha ingrediensene i en bolle.

- 4** Senk vispene eller eltekrokene ned i ingrediensene.

- 5** Velg ønsket hastighet for å slå på mikseren (fig. 3).

Informasjon om mengder og bearbeidingstider finner du i tabellen nedenfor:

Start miksingene ved en lav hastighet for å unngå søl. Bytt til den høyeste hastigheten senere.

- Turbohastighet: Trykk på turboknappen for å mikse raskere, eller for å øke hastigheten ved tunge jobber; for eksempel når du elter gjærdeig.

- 6** Hvis du vil ta en pause, slår du av apparatet og setter det (med vispene eller eltekrokene på) på bakstykket til du vil fortsette. (fig. 4)

- 7** Når du er ferdig med å mikse, tar du ut støpslet og trykker på utløserknappen for å løse ut vispene eller eltekrokene (fig. 5).

| Ingrediens | Tilbehør | Mengde/tid | Hastighet |
|----------------------------------|------------|---|---|
| Gjærdeig | Eltekroker | Maks. 500 g mel / maks. 5 minutter | Velg alltid maks. hastighet |
| Røre til vafler, pannekaker osv. | Visper | Cirka 750 g / cirka 3 minutter | Start miksingene ved en lav hastighet for å unngå søl. Bytt til den høyeste hastigheten senere. |
| Tynne sauser og supper | Visper | Cirka 750 g / cirka 3 minutter | Start miksingene ved en lav hastighet for å unngå søl. Bytt til den høyeste hastigheten senere. |
| Lage potetmos | Visper | Maks. 750 g / maks. 3 minutter | Start miksingene ved en lav hastighet for å unngå søl. Bytt til den høyeste hastigheten senere. |
| Majones | Visper | Maks. 3 eggeplommer / cirka 15 minutter | Start miksingene ved en lav hastighet for å unngå søl. Bytt til den høyeste hastigheten senere. |

| Ingrediens | Tilbehør | Mengde/tid | Hastighet |
|------------------|----------|---------------------------------------|---|
| Piske krem | Visper | Maks. 500 g / maks. 3 minutter | Start miksingene ved en lav hastighet for å unngå søl. Bytt til den høyeste hastigheten senere. |
| Vispe eggehviter | Visper | Maks. 5 eggehviter / cirka 3 minutter | Start miksingene ved en lav hastighet for å unngå søl. Bytt til den høyeste hastigheten senere. |

Rengjøring

Ikke senk apparatet ned i vann eller skyl det under springen.

- 1 Rengjør vispene og eltekrokene i varmt vann med oppvaskmiddel, eller i oppvaskmaskinen.
- 2 Trekk ut støpselet, og rengjør deretter mikseren med en fuktig klut.

Utskifting

Følgende artikler er tilgjengelige fra forhandleren hvis du må bytte dem ut. Ha servicenummeret klart når du bestiller dem.

- Ledningsklemmen er tilgjengelig med servicenummeret 4822 290 40369.
- Visper

Én av følgende typer visper følger med mikseren, avhengig av typen:

- G1 er tilgjengelig med servicenummeret 4822 690 40243.
- G2 er tilgjengelig med servicenummeret 4822 690 40238.

- Eltekroker (type HR1455) er tilgjengelige med servicenummeret 4822 690 40239.

Miljø

- Ikke kast apparatet som vanlig husholdningsavfall når det ikke kan brukes lenger. Lever det på en gjenvinningsstasjon. Slik bidrar du til å ta vare på miljøet (fig. 6).

Garanti og service

Hvis du trenger service eller informasjon, kan du gå til Philips' Internett-sider på www.philips.com eller ta kontakt med Philips' kundestøtte der du er (du finner telefonnummeret i garantiheftet). Hvis det ikke finnes noen Philips-kundestøtte der du bor, kan du ta kontakt med den lokale Philips-forhandleren eller serviceavdelingen ved Philips Domestic Appliances and Personal Care BV.

Descrição geral (fig. 1)

- A** Interruptor de ligar/desligar e controlo de velocidade
 - O = Desligado
 - 1 = Velocidade mais baixa
 - 3 = Velocidade mais alta (modelo HR1453)
 - 5 = Velocidade mais alta (modelos HR1456/HR1455)
- B** Botão turbo
- C** Botão de ejeção
- D** Motor
- E** Arrumação do fio
- F** Clipe do fio (4822 290 40369)*
- G** Varas para bater

Dependendo da versão, poderão ser fornecidas uma das seguintes varas de bater:

- G1 ou
- G2
- H** Pás para amassar (modelo HR1455)

Importante

Antes de utilizar o aparelho, leia este manual do utilizador com atenção e guarde-o para futura referência.

- Introduza sempre as varas ou as pás antes de ligar a batedeira à corrente.
- Baixe as varas ou as pás sobre os ingredientes antes de ligar a batedeira.
- Desligue a batedeira da corrente antes de retirar as varas ou as pás e antes de proceder à sua limpeza.
- Nunca mergulhe a unidade do motor dentro de água nem enxagúe à torneira.
- Se o fio estiver danificado, deve ser sempre substituído pela Philips, por um centro de assistência autorizado pela Philips ou por pessoal devidamente qualificado para se evitarem situações de perigo.
- Este aparelho não deve ser utilizado por pessoas (incluindo crianças) com capacidades físicas, sensoriais ou mentais reduzidas, ou com falta de experiência e conhecimento, a não ser que lhes tenha sido dada

supervisão ou instruções relativas à utilização do aparelho por uma pessoa responsável pela sua segurança. As crianças devem ser supervisionadas para garantir que não brincam com o aparelho.

- Nível de ruído: $L_c = 83 \text{ dB [A]}$

Campos Electromagnéticos - EMF (Electro Magnetic Fields)

Este aparelho Philips cumpre todas as normas relacionadas com campos electromagnéticos (EMF). Se for manuseado correctamente e de acordo com as instruções presentes no manual do utilizador, o aparelho proporciona uma utilização segura, como demonstrado pelas provas científicas actualmente disponíveis.

Utilização do aparelho

- 1** Introduza as varas ou pás na batedeira. Poderá ter de girar ligeiramente os acessórios para os fixar (fig. 2).

Introduza as pás com o anel de plástico dentro da abertura mais larga na base da batedeira.

- 2** Ligue a ficha à tomada eléctrica.

- 3** Coloque os ingredientes numa taça.

- 4** Introduza as varas ou as pás nos ingredientes.

- 5** Seleccione a velocidade pretendida para ligar o aparelho (fig. 3).

Para quantidades e tempos certos, consulte a tabela abaixo.

Comece por uma velocidade mais baixa para evitar salpicos. Aumente a velocidade mais tarde.

- Velocidade turbo: prima o botão Turbo para bater mais depressa ou para aumentar a velocidade quando estiver a processar ingredientes mais pesados, como no caso de massas levedadas.

- 6** Se quiser parar de bater por instantes, desligue a máquina e coloque-a (com as varas ou as pás acopladas) sobre o apoio, até recomeçar o trabalho. (fig. 4)

- 7** Quando terminar, desligue a batedeira e prima o botão de ejeção para soltar as varas ou as pás (fig. 5).

| Ingrediente | Acessório | Quantidade/ tempo | Velocidade |
|--------------------------------------|----------------|--|---|
| Massa levedada | Pás de amassar | Máx. 500 g de farinha / máx. 5 minutos | Selecione sempre a velocidade máx. |
| Massas para waffles, panquecas, etc. | Varas de bater | Aprox. 750 g / aprox. 3 minutos | Comece por uma velocidade mais baixa para evitar salpicos. Aumente a velocidade mais tarde. |
| Molhos finos, cremes e sopas | Varas de bater | Aprox. 750 g / aprox. 3 minutos | Comece por uma velocidade mais baixa para evitar salpicos. Aumente a velocidade mais tarde. |
| Puré de batata | Varas de bater | Máx. 750 g / máx. 3 minutos | Comece por uma velocidade mais baixa para evitar salpicos. Aumente a velocidade mais tarde. |
| Maionese | Varas de bater | Máx. 3 gemas / aprox. 15 minutos | Comece por uma velocidade mais baixa para evitar salpicos. Aumente a velocidade mais tarde. |
| Bater natas | Varas de bater | Máx. 500 g / máx. 3 minutos | Comece por uma velocidade mais baixa para evitar salpicos. Aumente a velocidade mais tarde. |

| Ingrediente | Acessório | Quantidade/ tempo | Velocidade |
|-------------------------|----------------|----------------------------------|---|
| Bater claras em castelo | Varas de bater | Máx. 5 claras / aprox. 3 minutos | Comece por uma velocidade mais baixa para evitar salpicos. Aumente a velocidade mais tarde. |

Limpeza

Não mergulhe o aparelho em água nem utilize a torneira para o enxaguar.

- 1 Lave as varas e as pás com água quente e um pouco de detergente líquido ou coloque-as na máquina.
- 2 Desligue a batedeira da tomada e limpe-a com um pano húmido.

Substituição

O seu fornecedor disponibiliza peças de substituição dos itens a seguir indicados. Indique o número de referência no momento da encomenda.

- O clipe do fio encontra-se disponível sob o número de série 4822 290 40369.
- Varas de bater

Dependendo da versão, poderão ser fornecidas uma das seguintes varas de bater:

- G1 disponível sob o número de referência 4822 690 40243.
- G2 disponível sob o número de referência 4822 690 40238.
- Pás de amassar (modelo HR1455) sob o número de referência 4822 690 40239

Ambiente

- Não deite fora o aparelho junto com o lixo doméstico normal no final da sua vida útil; entregue-o num ponto de recolha oficial para reciclagem. Ao fazê-lo ajuda a preservar o ambiente (fig. 6).

Garantia e assistência

Se precisar de informações ou se tiver algum problema, visite o site da Philips em **www.philips.pt** ou contacte o Centro de Atendimento ao Cliente Philips do seu país (encontrará o número de telefone no folheto da garantia mundial). Se não existir um Centro de Atendimento ao Cliente no seu país, dirija-se ao distribuidor Philips local ou contacte o Departamento de Assistência da Philips Domestic Appliances and Personal Care BV.

Allmän beskrivning (Bild 1)

- A** På/av-knapp och hastighetskontroll
 - O = av
 - 1 = lägsta hastighet
 - 3 = högsta hastighet (modell HR1453)
 - 5 = högsta hastighet (modell HR1456/HR1455)
- B** Turboknapp
- C** Utmatningsknapp
- D** Motorenhet
- E** Sladdförvaring
- F** Sladdklämma (4822 290 40369)*
- G** Vispar

Beroende på version medföljer en av följande typer av vispar mixern:

- G1 eller
- G2
- H** Degkrokar (modell HR1455)

Viktigt

Läs användarhandboken noggrant innan du använder apparaten och spara den för framtida bruk.

- Sätt alltid fast visparna eller degkrokarna i mixern innan du ansluter den till eluttaget.
- Sänk ned visparna eller degkrokarna i ingredienserna innan du slår på apparaten.
- Dra ut nätsladden innan du tar bort visparna eller degkrokarna och innan du rengör mixern.
- Sänk aldrig ned motorenheten i vatten och skölj den inte under kranen.
- Om nätsladden är skadad måste den alltid bytas ut av Philips, ett av Philips auktoriserade serviceombud eller liknande behöriga personer för att undvika olyckor.
- Apparaten är inte avsedd för användning av personer (inklusive barn) med olika funktionshinder, eller av personer som inte har kunskap om hur apparaten används, om de inte övervakas eller får instruktioner angående användning av apparaten av en person som ansvarar för

deras säkerhet. Barn ska övervakas så att de inte kan leka med apparaten.

- Ljudnivå: $L_c = 83 \text{ dB [A]}$

Elektromagnetiska fält (EMF)

Den här apparaten från Philips uppfyller alla standarder för elektromagnetiska fält (EMF). Om apparaten hanteras på rätt sätt och enligt instruktionerna i den här användarhandboken är den säker att använda enligt de vetenskapliga belägg som finns i dagsläget.

Använda apparaten

- 1** Sätt i visparna eller degkrokarna i mixern. Du kan behöva vrida lite på dem när du gör det (Bild 2).

Obs! För in degkroken med metallkragen i den större öppningen på mixerns undersida.

- 2** Sätt i stickkontakten i vägguttaget.

- 3** Häll ingredienserna i en skål.

- 4** Sänk ned visparna eller degkrokarna i ingredienserna.

- 5** Slå på apparaten genom att välja önskad hastighet (Bild 3).

I tabellen nedan visas mängder och tillredningstider.

Börja blanda vid låg hastighet för att undvika att det stänker. Slå på den högsta hastigheten senare.

- Turbohastighet: tryck på turboknappen om du vill blanda snabbare eller öka hastigheten under tunga uppgifter, till exempel när du knådar deg som ska jäsa.

- 6** Om du vill sluta vispa eller blanda en stund stänger du av apparaten och ställer den på hälen (låt visparna eller degkrokarna sitta kvar). (Bild 4)

- 7** När du är klar med mixningen drar du ut nätsladden och trycker på utmatningsknappen för att frigöra visparna eller degkrokarna (Bild 5).

| Ingrediens | Tillbehör | Kvantitet/ tid | Hastighet |
|--|-----------|--------------------------------------|--|
| Jäsdeg | Degkrokar | Max. 500 g mjöl/max. 5 minuter | Välj alltid max. hastighet |
| Smet till våfflor, pannkakor etc. | Vispar | Ca 750 g/ ca 3 minuter | Börja blanda vid låg hastighet för att undvika att det stänker. Slå på den högsta hastigheten senare. |
| Tunna såser, krämer och soppor | Vispar | Ca 750 g/ ca 3 minuter | Börja blanda vid låg hastighet för att undvika att det stänker. Slå på den högsta hastigheten senare. |
| Potatispuré | Vispar | Max. 750 g/max. 3 minuter | Börja blanda vid låg hastighet för att undvika att det stänker. Slå på den högsta hastigheten senare. |
| Majonnäs | Vispar | Max. 3 äggulor/ca 15 minuter | Börja blanda vid låg hastighet för att undvika att det stänker. Slå på den högsta hastigheten senare. |
| Vispa grädde | Vispar | Max. 500 g/max. 3 minuter | Börja blanda vid låg hastighet för att undvika att det stänker. Slå på den högsta hastigheten senare. |
| Vispa äggvitor | Vispar | Max. 5 äggvitor/ca 3 minuter | Börja blanda vid låg hastighet för att undvika att det stänker. Slå på den högsta hastigheten senare. |

Rengöring

Sänk inte ned apparaten i vatten och skölj den inte under kranen.

- 1** Rengör visparna eller degkrokarna i varmt vatten med lite diskmedel eller i diskmaskinen.
- 2** Dra ut nätsladden och rengör sedan mixern med en fuktig trasa.

Byten

Följande tillbehör finns att köpa hos din återförsäljare. Ange servicenumret när du beställer.

- Sladdklämma har servicenummer 4822 290 40369.
- Vispar

Beroende på version medföljer en av följande typer av vispar mixern:

- G1 har servicenummer 4822 690 40243.
- G2 har servicenummer 4822 690 40238.
- Degkrokar (modell HR1455) har servicenummer 4822 690 40239.

Miljön

- Kasta inte apparaten i hushållssoporna när den är förbrukad. Lämna in den för återvinning vid en officiell återvinningsstation, så hjälper du till att skydda miljön (Bild 6).

Garanti och service

Om du behöver information eller har något problem med apparaten kan du besöka Philips webbplats på www.philips.com eller kontakta Philips kundtjänstcenter i ditt land (du hittar telefonnumret i garantibroschyren). Om det inte finns något kundtjänstcenter i ditt land vänder du dig till närmaste Philips-återförsäljare eller kontaktar serviceavdelningen på Philips Domestic Appliances and Personal Care BV.

Genel Açıklamalar (Şek. 1)

- A** Açma/Kapama düğmesi ve hız kontrolü
 - O = kapalı
 - 1 = minimum hız
 - 3 = maksimum hız (tip HR1453)
 - 5 = maksimum hız (tip HR1456/HR1455)
- B** Turbo düğmesi
- C** Açma düğmesi
- D** Motor ünitesi
- E** Kordonun saklanması
- F** Kablo klipsi (4822 290 40369)*
- G** Çırpıcılar

Sürüme bağlı olarak mikserle birlikte aşağıdaki çırpıcı tipleri sağlanmaktadır:

- G1 veya
- G2
- H** Yoğurucular (tip HR1455)

Önemli

Cihazı kullanmadan önce bu kullanım kılavuzunu okuyun ve gelecekte de başvurmak üzere saklayın.

- Çırpıcı veya yoğurucuları mikseri elektriğe bağlamadan önce takın.
- Çırpıcıları veya yoğurucuları malzemeye indirdikten sonra cihazı açın.
- Cihazı temizlemeden ve çırpıcıları veya yoğurucuları cihazdan çıkarmadan önce cihazın fişini prizden çekiniz.
- Motor ünitesini kesinlikle suya batırmayın veya musluk suyu altında yıkamayın.
- Cihazın elektrik kablosu hasarlıysa, bir tehlike oluşturmasını önlemek için mutlaka Philips'in yetki verdiği bir servis merkezi veya benzer şekilde yetkili kişiler tarafından değiştirilmesini sağlayın.
- Bu cihazın, kendilerinden sorumlu kişilerin nezareti veya talimatları dışında, fiziksel, motor ya da zihinsel becerileri gelişmemiş veya bilgi ve tecrübe açısından eksik kişiler tarafından (çocuklarda dahil) kullanılması uygun değildir. Çocukların cihaza ulaşmaları veya oynamaları engellenmelidir.
- Gürültü Düzeyi: Lc=83 dB [A]

Elektromanyetik alanlar (EMF)

Bu Philips cihazı elektromanyetik alanlarla (EMF) ilgili tüm standartlarla uyumludur. Bu cihaz, gereği gibi ve bu kılavuzdaki talimatlara uygun şekilde kullanıldığında, bugünün bilimsel verilerine göre kullanımı güvenlidir.

Cihaz kullanım

1 Çırpıcıları veya yoğurucuları miksera takın. Bu işlem sırasında bu parçaları hafifçe çevirmeniz gerekebilir (Şek. 2).

NB:Yoğurma kancasını mikserin alt kısmında bulunan metal kenarlı geniş deliklere takın.

2 Fişi prize takınız.

3 Malzemeleri bir kabin içine yerleştirin.

4 Çırpıcıları veya yoğurucuları malzemenin içine batırın.

5 İsteddiğiniz hızı seçerek mikseri çalıştırın (Şek. 3).

Doğru miktarlar ve hazırlanma süreleri için aşağıdaki tabloya başvurun. Malzemelerin sıçramasını önlemek için karıştırmaya düşük hızdan başlayınız. Daha sonra en yüksek hıza geçiniz.

- Turbo hızı: Turbo düğmesine basarak hamur gibi yoğun malzemeleri daha hızlı karıştırabilirsiniz.

6 Karıştırma işlemi durdurmak isterseniz, cihazı kapatın (çırpıcılar veya yoğurucular üzerine takılıyken) ve tekrar kullanıncaya kadar arka kısmına oturtun. (Şek. 4)

7 Karıştırma işlemi bitirdiğinizde, mikserin fişini prizden çekin, çırpıcıları veya yoğurucu aksesuarları yerinden çıkarın (Şek. 5).

| Malzeme | Aksesuar | Miktar/ süre | Hız |
|--------------|-------------|--|------------------------------|
| Mayalı hamur | Yoğurucular | Maks. 500g flour/ maks. 5 dakika | Mutlaka en yüksek hızı seçin |

| Malzeme | Aksesuar | Miktar/ süre | Hız |
|--------------------------------------|------------|---|--|
| Gözleme, krep, vb. karışimleri | Çırpıcılar | Yaklaşık 750g/ yaklaşık 3 dakika | Malzemelerin sıçramasını önlemek için karıştırmaya düşük hızdan başlayın. Daha sonra en yüksek hıza geçin |
| Soslar, kremalar ve çorbalar | Çırpıcılar | Yaklaşık 750g/ yaklaşık 3 dakika | Malzemelerin sıçramasını önlemek için karıştırmaya düşük hızdan başlayın. Daha sonra en yüksek hıza geçin |
| Patates püresi | Çırpıcılar | Maks. 750g/ maks. 3 dakika | Malzemelerin sıçramasını önlemek için karıştırmaya düşük hızdan başlayın. Daha sonra en yüksek hıza geçin |
| Mayonez | Çırpıcılar | Maks. 3 yumurta sansı/ yaklaşık 15 dakika | Malzemelerin sıçramasını önlemek için karıştırmaya düşük hızdan başlayın. Daha sonra en yüksek hıza geçin |
| Krem Şanti | Çırpıcılar | Maks. 500g/ maks. 3 dakika | Malzemelerin sıçramasını önlemek için karıştırmaya düşük hızdan başlayın. Daha sonra en yüksek hıza geçin |
| Yumurta beyazlarını çırpma | Çırpıcılar | Maks. 5 yumurta beyazı/ yaklaşık 3 dakika | Malzemelerin sıçramasını önlemek için karıştırmaya düşük hızdan başlayın. Daha sonra en yüksek hıza geçin |

Temizleme

Cihazı suya batırmayın ya da musluk altına tutmayın.

- 1 Çırpıcıları ve yoğurma kancalarını sabunlu sıcak suda veya bulaşık makinesinde yıkayın.
- 2 Mikserin bağlantısını kesin ve sonra da nemli bir bezle silin.

Değiştirme

Bayinizde değiştirmek için aşağıdaki öğeler bulunmaktadır. Sipariş sırasında servis numarasını belirtin.

- Kablo klipsi 4822 290 40369 servis numarasıyla temin edilebilir.
- Çırpıcılar

Sürüme bağı olarak mikserle birlikte aşağıdaki çırpıcı tipleri sağlanmaktadır:

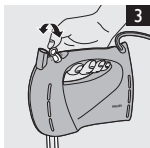
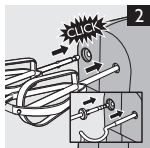
- G1, 4822 690 40243 servis numarasıyla temin edilebilir.
- G2, 4822 690 40238 servis numarasıyla temin edilebilir.
- Yoğurucular (tip HR1455), 4822 690 40239 servis numarasıyla temin edilebilir.

Çevre

- Kullanım ömrü sonunda, cihazı normal evsel atıklarınızla birlikte atmayın; bunun yerine, geri dönüşüm için resmi toplama noktalara teslim edin. Böylece, çevrenin korunmasına yardımcı olursunuz (Şek. 6).

Garanti ve Servis

Eğer daha fazla bilgiye ihtiyaç duyarsanız veya bir sorun yaşarsanız, lütfen www.philips.com.tr adresindeki Philips web sitesini ziyaret edin veya ülkenizde bulunan Philips Müşteri Danışma Merkezi ile iletişim kurun (telefon numaralarını dünya çapında garanti kitapçığında bulabilirsiniz). Eğer ülkenizde Müşteri Danışma Merkezi yoksa, yerel Philips yetkilinize başvurun veya Philips Ev Aletleri ve Kişisel Bakım BV Servis Departmanı ile iletişim kurun.





www.philips.com



4222.002.3102.2