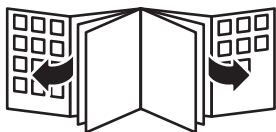


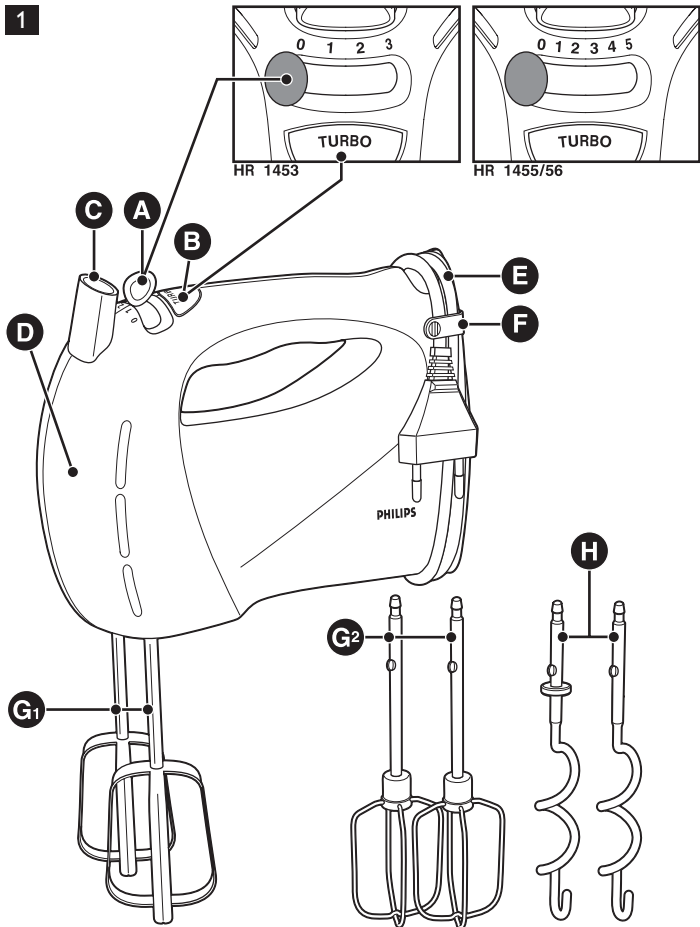
Register your product and get support at  
[www.philips.com/welcome](http://www.philips.com/welcome)

HR1456, HR1455, HR1453



**PHILIPS**







<b>ENGLISH</b>	<b>6</b>
<b>БЪЛГАРСКИ</b>	<b>10</b>
<b>ČEŠTINA</b>	<b>15</b>
<b>EESTI</b>	<b>20</b>
<b>HRVATSKI</b>	<b>25</b>
<b>MAGYAR</b>	<b>29</b>
<b>ҚАЗАҚША</b>	<b>35</b>
<b>LIETUVIŠKAI</b>	<b>41</b>
<b>LATVIEŠU</b>	<b>45</b>
<b>POLSKI</b>	<b>49</b>
<b>ROMÂNĂ</b>	<b>54</b>
<b>РУССКИЙ</b>	<b>59</b>
<b>SLOVENSKY</b>	<b>66</b>
<b>SLOVENŠČINA</b>	<b>71</b>
<b>SRPSKI</b>	<b>76</b>
<b>УКРАЇНСЬКА</b>	<b>80</b>

### General description (Fig. 1)

- A** On/Off switch and speed control
  - O = Off
  - 1 = lowest speed
  - 3 = highest speed (type HR1453)
  - 5 = highest speed (type HR1456/HR1455)
- B** Turbo button
- C** Eject button
- D** Motor unit
- E** Cord storage
- F** Cord clip (4822 290 40369)\*
- G** Beaters
 

Depending on the version, one of the following types of beaters has been provided with the mixer:

  - G1 or
  - G2
- H** Kneading hooks (type HR1455)

### Important

Read this user manual carefully before you use the appliance and save it for future reference.

- Always insert the beaters or kneading hooks into the mixer before you connect it to the mains.
- Lower the beaters or kneading hooks into the ingredients before you switch on the appliance.
- Unplug the mixer before you remove the beaters or kneading hooks and before cleaning.
- Never immerse the motor unit in water or rinse it under the tap.
- If the mains cord is damaged, you must have it replaced by Philips, a service centre authorised by Philips or similarly qualified persons in order to avoid a hazard.
- This appliance is not intended for use by persons (including children) with reduced physical, sensory or mental capabilities, or lack of experience and knowledge, unless they have been given supervision or instruction concerning use of the appliance by a person

responsible for their safety. Children should be supervised to ensure that they do not play with the appliance.

- Noise level:  $L_c = 83 \text{ dB [A]}$

## Electromagnetic fields (EMF)

---

This Philips appliance complies with all standards regarding electromagnetic fields (EMF). If handled properly and according to the instructions in this user manual, the appliance is safe to use based on scientific evidence available today.

### Using the appliance

- 1** Insert the beaters or kneading hooks into the mixer. You may need to turn them slightly while you do this (Fig. 2).

NB: Insert the kneading hook with the metal collar into the larger opening in the bottom of the mixer.

- 2** Put the plug in the wall socket.

- 3** Put the ingredients in a bowl.

- 4** Lower the beaters or kneading hooks into the ingredients.

- 5** Select the desired speed to switch on the mixer (Fig. 3).

For the right quantities and processing times, see the table below. Start mixing at a low speed to avoid splashing. Switch to the highest speed later.

- Turbo speed: press the turbo button to mix more quickly or to increase the speed during heavy jobs, e.g. kneading yeast dough.

- 6** If you want to stop mixing for a while, switch off the appliance and put it (with the beaters or kneading hooks still attached) on its heel until you continue. (Fig. 4)

- 7** When you have finished mixing, unplug the mixer and push the eject button to release the beaters or kneading hooks (Fig. 5).

## 8 ENGLISH

Ingredient	Accessory	Quantity/ time	Speed
Yeast dough	Kneading hooks	Max. 500g flour/max. 5 minutes	Always select max. speed
Batters for waffles, pancakes etc.	Beaters	Approx. 750g/approx. 3 minutes	Start mixing at a low speed to avoid splashing. Switch to the highest speed later
Thin sauces, creams and soups	Beaters	Approx. 750g/approx. 3 minutes	Start mixing at a low speed to avoid splashing. Switch to the highest speed later
Pureeing potatoes	Beaters	Max. 750g/ max. 3 minutes	Start mixing at a low speed to avoid splashing. Switch to the highest speed later
Mayonnaise	Beaters	Max. 3 egg yolks/ approx. 15 minutes	Start mixing at a low speed to avoid splashing. Switch to the highest speed later
Whipping cream	Beaters	Max. 500g/ max. 3 minutes	Start mixing at a low speed to avoid splashing. Switch to the highest speed later
Whipping egg whites	Beaters	Max. 5 egg whites/ approx. 3 minutes	Start mixing at a low speed to avoid splashing. Switch to the highest speed later



## Cleaning

Do not immerse the appliance in water nor rinse it under the tap.

- 1 Clean the beaters or kneading hooks in hot water with some washing-up liquid or in the dishwasher.
- 2 Unplug the mixer and then clean it with a damp cloth.

## Replacement

The following items are available from your dealer for replacement. Please mention the service number when you order them.

- Cord clip is available under service number 4822 290 40369.
- Beaters

Depending on the version, one of the following types of beaters has been provided with the mixer:

- G1 available under service number 4822 690 40243.
- G2 available under service number 4822 690 40238.
- Kneading hooks (type HR1455) are available under service number 4822 690 40239.

## Environment

- Do not throw away the appliance with the normal household waste at the end of its life, but hand it in at an official collection point for recycling. By doing this, you help to preserve the environment (Fig. 6).

## Guarantee & service

If you need information or if you have a problem, please visit the Philips website at [www.philips.com](http://www.philips.com) or contact the Philips Customer Care Centre in your country (you find its phone number in the worldwide guarantee leaflet). If there is no Customer Care Centre in your country, go to your local Philips dealer or contact the Service Department of Philips Domestic Appliances and Personal Care BV.

**Общо описание (фиг. 1)**

- A** Превключвател вкл./изкл. и регулатор на скоростта
  - O = изключено
  - 1 = най-ниска скорост
  - 3 = най-висока скорост (модел HR1453)
  - 5 = най-висока скорост (модел HR1456/HR1455)
- B** Бутон "турбо"
- C** Бутон за изваждане
- D** Задвижващ блок
- E** Отделение за прибиране на кабела
- F** Щипка за кабела (4822 290 40369)\*
- G** Бъркалки
 

В зависимост от варианта, с миксера се доставя един от следните типове бъркалки:

  - G1 или
  - G2
- H** Куки за месене (модел HR1455)

**Важно**

- Преди да използвате уреда, прочетете внимателно това ръководство за експлоатация и го запазете за справка в бъдеще.
- Винаги поставяйте бъркалките или куките за месене в миксера, преди да го свържете към електрическата мрежа.
  - Спуснете бъркалките или куките за месене в продуктите, преди да включите уреда.
  - Винаги изваждайте щепсела на миксера от контакта, преди да извадите бъркалките или куките за месене, както и преди почистване.
  - Не потапяйте блока на мотора във вода и не го изплаквайте с течаща вода.
  - Ако захранващият кабел се повреди, той трябва винаги да се подменя от Philips, упълномощен сервиз на Philips или подобни квалифицирани лица, за да се избегне опасност.
  - Този уред не е предназначен за ползване от лица (включително деца) с намалени физически, сензорни или умствени способности

или без опит и познания, ако са оставени без наблюдение и не са инструктирани от страна на отговарящо за тяхната безопасност лице относно начина на използване на уреда. Децата трябва да се наглеждат, за да не си играят с уреда.

- Ниво на шума:  $L_c = 83 \text{ dB [A]}$

## **Електромагнитни излъчвания (EMF)**

Този уред Philips е в съответствие с всички стандарти по отношение на електромагнитните излъчвания (EMF). Ако се употребява правилно и съобразно напътствията в Ръководството, уредът е безопасен за използване според наличните досега научни факти.

### **Използване на уреда**

- 1** Закрепете бъркалките или куките за месене в миксера. При това може да е необходимо леко да ги завъртите (фиг. 2).

Важно: Поставете бъркалката за тесто с металната шайба в по-големия отвор в долната част на миксера.

- 2** Включете щепсела в контакта.

- 3** Поставете съставките в купа.

- 4** Спуснете бъркалките или куките за месене в продуктите.

- 5** Изберете желаната скорост, за да включите уреда (фиг. 3).

За правилните количества и времена на обработване вж. долната таблица.

Започнете миксирането при по-ниска скорост, за да избегнете изпръскване. След това превключете на най-висока скорост.

- Турбо: Натиснете бутона, за да бъркате по-бързо или за да увеличите скоростта при гъсти смеси, например месене на тесто с мая.

- 6** Ако искате да спрете за малко миксера, изключете уреда и го сложете (както е със закрепени бъркалки или куки за месене) на пета, докато не продължите. (фиг. 4)

## 12 БЪЛГАРСКИ

**7** Когато свършите с бъркането или месенето, изключете миксера и натиснете бутона за изваждане, за да освободите бъркалките или куките за месене (фиг. 5).

Съставка	Акcesoар	Количество / време	Скорост
Тесто с мая	Куки за месене	Макс. 500 г брашно / макс. 5 минути	Винаги избирайте максимална скорост
Тесто за гофрети, палачинки и др.	Бъркалки	Приблиз. 750 г / приблиз. 3 минути	Започнете миксирането при по-ниска скорост, за да избегнете изпръскване. След това превключете на най-висока скорост
Редки сосове, кремове и супи	Бъркалки	Приблиз. 750 г / приблиз. 3 минути	Започнете миксирането при по-ниска скорост, за да избегнете изпръскване. След това превключете на най-висока скорост
Размачкване на пюре от картофи	Бъркалки	Макс. 750 г / макс. 3 минути	Започнете миксирането при по-ниска скорост, за да избегнете изпръскване. След това превключете на най-висока скорост

Съставка	Акcesoар	Количество / време	Скорост
Майонеза	Бъркалки	Макс. 3 жълтъка / приблиз. 15 минути	Започнете миксирането при по-ниска скорост, за да избегнете изпръскване. След това превключете на най-висока скорост
Разбиване на крем	Бъркалки	Макс. 500 г / макс. 3 минути	Започнете миксирането при по-ниска скорост, за да избегнете изпръскване. След това превключете на най-висока скорост
Разбиване на яйчен белтък	Бъркалки	Макс. 5 белтъка / приблиз. 3 минути	Започнете миксирането при по-ниска скорост, за да избегнете изпръскване. След това превключете на най-висока скорост

## Чистене

Не потапяйте уреда във вода и не го изплаквайте под течаща вода.

- 1 Измийте бъркалките и куките за месене в топла вода с малко течен миеш препарат или в съдомиялна машина.
- 2 Изключете миксера от контакта и след това го почистете с мокра кърпа.

### Резервна част

Частите по-долу се предлагат от вашия търговец като резервни части. При поръчка посочвайте сервизния номер, посочен по-долу.

- Щипката за кабела се предлага под сервизен номер 4822 290 40369.
- Бъркалки

В зависимост от варианта, с миксера се доставя един от следните типове бъркалки:

- G1 се предлагат под сервизен номер 4822 690 40243.
- G2 се предлагат под сервизен номер 4822 690 40238.
- Куките за месене (модел HR1455) се предлагат под сервизен номер 4822 690 40239.

### Опазване на околната среда

- След края на срока на експлоатация на уреда не го изхвърляйте заедно с нормалните битови отпадъци, а го предайте в официален пункт за събиране, където да бъде рециклиран. По този начин вие помагате за опазването на околната среда (фиг. 6).

### Гаранция и сервизно обслужване

Ако се нуждаете от информация или имате проблем, посетете Интернет сайта на Philips на адрес [www.philips.com](http://www.philips.com) или се обърнете към Центъра за обслужване на клиенти на Philips във вашата страна (телефонния му номер можете да намерите в международната гаранционна карта). Ако във вашата страна няма Център за обслужване на клиенти, обърнете се към местния търговец на уреди на Philips или се свържете с Отдела за сервизно обслужване на битови уреди на Philips [Service Department of Philips Domestic Appliances and Personal Care BV].

## Všeobecný popis (Obr. 1)

- A** Vypínač a ovládání rychlosti
  - O = Vypnuto
  - 1 = nejnižší rychlost
  - 3 = nejvyšší rychlost (typ HR1453)
  - 5 = nejvyšší rychlost (typ HR1456 / HR1455)
- B** Tlačítko turbo
- C** Uvolňovací tlačítko
- D** Motorová jednotka
- E** Možnost uložení síťového přívodu
- F** Kabelová svorka (4822 290 40369)\*
- G** Metly
 

Podle verze šlehače je s ním dodáván typ metel:

  - G1 nebo
  - G2
- H** Hnětací háky (typ HR1455)

## Důležité

Před použitím přístroje si důkladně přečtěte tuto uživatelskou příručku a uschovejte ji pro budoucí použití.

- Metly nebo hnětací háky nasadte na šlehač vždy před připojením k síti.
- Metly nebo hnětací háky vložte do nádoby se surovinami před zapnutím přístroje.
- Před vyjmutím metel nebo hnětacích háků a před čištěním přístroj vždy nejprve odpojte od sítě.
- Motorovou jednotku nesmíte nikdy ponořit do vody ani mýt pod tekoucí vodou.
- Pokud by byla poškozena síťová šňůra, musí její výměnu provést společnost Philips, autorizovaný servis společnosti Philips nebo obdobně kvalifikovaní pracovníci, aby se předešlo možnému nebezpečí.
- Osoby (včetně dětí) s omezenými fyzickými, smyslovými nebo duševními schopnostmi nebo nedostatkem zkušeností a znalostí by neměly s přístrojem manipulovat, pokud nebyly o používání přístroje předem poučeny nebo nejsou pod dohledem osoby zodpovědné za

jejich bezpečnost. Děti by měly být pod dohledem, aby si s přístrojem nehrály.

- Hladina hluku:  $L_c = 83 \text{ dB [A]}$

### **Elektromagnetická pole (EMP)**

---

Tento přístroj společnosti Philips odpovídá všem normám týkajícím se elektromagnetických polí (EMP). Pokud je správně používán v souladu s pokyny uvedenými v této uživatelské příručce, je jeho použití podle dosud dostupných vědeckých poznatků bezpečné.

### **Použití přístroje**

- 1 Zasuňte metly nebo hnětací háky do šlehače. Možná bude potřeba s nimi lehce pootočit (Obr. 2).**

Hnětací hák s kovovou objímkou zasuňte do většího otvoru ve spodní části šlehače.

- 2 Zasuňte zástrčku do síťové zásuvky.**

- 3 Vložte potraviny do mísy.**

- 4 Metly nebo hnětací háky vložte do nádoby se surovinami.**

- 5 Šlehač zapnete volbou požadované rychlosti (Obr. 3).**

Správné množství a dobu zpracování najdete v tabulce níže.

Abyste zabránili stříkání, začněte mixovat při nejmenší rychlosti. Teprve pak přepněte na nejvyšší rychlost.

- Rychlost turbo: stisknutím tohoto tlačítka urychlíte mixování nebo zvýšíte rychlost zpracování náročnějších surovin, například hnětení kynutého těsta.

- 6 Chcete-li mixování na chvíli přerušit, vypněte přístroj a odložte jej (s nasazenými metlami nebo hnětacími háky) před pokračováním na zadní stěnu. (Obr. 4)**

- 7 Když práci ukončíte, odpojte přístroj od sítě a stiskněte uvolňovací tlačítko, aby se metly nebo hnětací háky uvolnily (Obr. 5).**



Potravina	Příslušenství	Množství / čas	Rychlost
Kynuté těsto	Hnětací háky	Max. 500 g mouky / max. 5 minut	Zvolte vždy max. rychlost
Metly na vafle, lívance atd.	Metly	Přibližně 750 g / přibližně 3 minuty	Abyste zabránili stříkání, začněte mixovat při nejnižší rychlosti. Teprve pak přepněte na nejvyšší rychlost.
Řídké omáčky, krémy a polévky	Metly	Přibližně 750 g / přibližně 3 minuty	Abyste zabránili stříkání, začněte mixovat při nejnižší rychlosti. Teprve pak přepněte na nejvyšší rychlost.
Bramborová kaše	Metly	Max. 750 g / max. 3 minuty	Abyste zabránili stříkání, začněte mixovat při nejnižší rychlosti. Teprve pak přepněte na nejvyšší rychlost.
Majonéza	Metly	Max. 3 vaječné žloutky / přibližně 15 minut	Abyste zabránili stříkání, začněte mixovat při nejnižší rychlosti. Teprve pak přepněte na nejvyšší rychlost.
Šlehání šlehačky	Metly	Max. 500 g mouky / max. 3 minuty	Abyste zabránili stříkání, začněte mixovat při nejnižší rychlosti. Teprve pak přepněte na nejvyšší rychlost.

Potravina	Příslušenství	Množství / čas	Rychlost
Šlehání vaječných bílků	Metly	Max. 5 vaječných bílků / přibližně 3 minuty	Abyste zabránili stříkání, začněte mixovat při nejnižší rychlosti. Teprve pak přepněte na nejvyšší rychlost.

## Čištění

Přístroj neponořujte do vody ani jej neoplachujte pod tekoucí vodou.

- 1** Metly nebo hnětací háky čistěte horkou vodou s přídavkem vhodného mycího prostředku nebo v myčce nádobí.
- 2** Odpojte šlehač od sítě a očistěte jej vlhkým hadříkem.

## Výměna

Tyto díly lze vyměnit u vašeho prodejce. Budete-li je objednávat, uveďte jejich typové označení.

- Kabelová svorka je k dostání pod typovým označením 4822 290 40369.
- Metly

Podle verze šlehače je s ním dodáván typ metel:

- G1, je k dostání pod typovým označením 4822 690 40243.
- G2, je k dostání pod typovým označením 4822 690 40238.
- Hnětací háky (typ HR1455) jsou k dostání pod typovým označením 4822 690 40239.

## Ochrana životního prostředí

- Až přístroj doslouží, nevyhazujte jej do běžného komunálního odpadu, ale odevzdejte jej do sběrný určené pro recyklaci. Pomůžete tím chránit životní prostředí (Obr. 6).

## Záruka a servis

Pokud byste měli jakýkoliv problém nebo byste potřebovali nějakou informaci, navštivte webovou stránku společnosti Philips [www.philips.com](http://www.philips.com), nebo kontaktujte Středisko péče o zákazníky společnosti Philips ve své zemi (telefonní číslo střediska najdete v letáčku s celosvětovou zárukou). Pokud se ve vaší zemi Středisko péče o zákazníky nenachází, můžete kontaktovat místního dodavatele výrobků Philips nebo oddělení Service Department of Philips Domestic Appliances and Personal Care BV.

## Üldine kirjeldus (Jn 1)

- A** Sisse-välja lüliti ja kiiruseregulaator
  - O = väljas
  - 1 = Aeglaseim kiirus
  - 3 = suurim kiirus (mudel HR1453)
  - 5 = suurim kiirus (mudelid HR1456/HR1455)
- B** Turborežiimi nupp
- C** Vabastusnupp
- D** Mootor
- E** Juhtmehoidik
- F** Juhtmeklamber (4822 290 40369)\*
- G** Visplid
 

Versionist sõltuvalt on mikser varustatud ühega järgmistest visplitest:

  - G1 või
  - G2
- H** Tainakonksud (mudel HR1455)

## Tähelepanu!

Enne seadme kasutamist lugege hoolikalt kasutusjuhendit ja hoidke see edaspidiseks alles.

- Kinnitage visplid ja tainakonksud mikserile alati enne seadme vooluvõrku ühendamist.
- Vajutage visplid või tainakonksud koostisainete sisse enne seadme sisselülitamist.
- Enne kui eemaldate või puhastate visplid või tainakonksud, võtke mikseri pistik seinakontaktist välja.
- Ärge kastke kunagi mootorit vette ega peske voolava vee all.
- Kui toitejuhe on kahjustatud, peab selle ohtlike olukordade vältimiseks uue vastu vahetama Philips, Philipsi volitatud hoolduskeskus või samaväärset kvalifikatsiooni omav isik.
- Seda seadet ei tohiks füüsiliste puuetega või sensoorsete ja vaimuhäiretega isikud (kaasa arvatud lapsed) nii kogemuste kui ka teadmiste puudumise tõttu seni kasutada, kuni nende ohutuse eest vastutav isik neid ei valva või pole seadme kasutamise kohta juhiseid andnud. Lapsi tuleks valvata, et need seadmega ei mängiks.

- Müratase:  $L_c = 83 \text{ dB [A]}$

## **Elektromagnetilised väljad (EMF)**

See Philipsi seade vastab kõikidele elektromagnetilisi välju (EMF) käsitlevatele standarditele. Kui seadet käsitletakse õigesti ja käesolevale kasutusjuhendile vastavalt, on seadet tänapäeval kasutatavate teaduslike teooriate järgi ohutu kasutada.

### **Seadme kasutamine**

- 1 Lükake visplid või tainakonksud mikseri külge. Selle toimingu sooritamiseks peate neid võib-olla natuke keerama (Jn 2).**  
NB! Sisestage metallkraega tainakonksud mikseri põhjal asuvasse suuremasse avasse.
- 2 Sisestage pistik seinakontakti.**
- 3 Mõõtke koostisained nõusse.**
- 4 Suruge visplid või tainakonksud vastu nõu põhja.**
- 5 Et seadet sisse lülitada, valige soovitud kiirus (Jn 3).**  
Õigete koguste ja töötlemiskestuse kohta vt allolevat tabelit.  
Pritsmete vältimiseks alustage segamist väiksema kiirusega. Suurem kiirus lülitage hiljem sisse.
  - Turborežiim: vajutage seda nuppu, et mikser segaks kiiremini või raske segamise, nt pärmitaina sõtkumise ajal suurendaks kiirust.
- 6 Kui tahate mõneks ajaks segamist peatada, lülitage seade välja, jätke visplid või tainakonksud seadme külge ja pange ta oma kannale seniks, kuni jätkate. (Jn 4)**
- 7 Kui olete segamise lõpetanud, tõmmake pistik seinakontaktist välja ja vajutage vabastusnupule visplite või tainakonksude eemaldamiseks (Jn 5).**

Koostisained	Tarvik	Kogus/aeg	Kiirus
Pärmitainas	Tainakonksud	Maks 500 g jahu / maks 5 min	Valige alati maks kiirus
Vahvlitainas, pannkoogi tainas jne	Visplid	Umbes 750 g / umbes 3 min	Pritsmete vältimiseks alustage segamist väikese kiirusega. Suurem kiirus lülitage hiljem sisse.
Vedelad kastmed, kreemid ja supid	Visplid	Umbes 750 g / umbes 3 min	Pritsmete vältimiseks alustage segamist väikese kiirusega. Suurem kiirus lülitage hiljem sisse.
Kartulipüree tegemine	Visplid	Maks 750 g / maks 3 min	Pritsmete vältimiseks alustage segamist väikese kiirusega. Suurem kiirus lülitage hiljem sisse.
Majonees	Visplid	Maks 3 munakollast / maks 15 min	Pritsmete vältimiseks alustage segamist väikese kiirusega. Suurem kiirus lülitage hiljem sisse.
Vahukoor	Visplid	Maks 500 g jahu / maks 3 min	Pritsmete vältimiseks alustage segamist väikese kiirusega. Suurem kiirus lülitage hiljem sisse.

Koostisained	Tarvik	Kogus/aeg	Kiirus
Munavalgete vahustamine	Visplid	Maks 5 munakollast / maks 3 min	Pritsmete vältimiseks alustage segamist väikese kiirusega. Suurem kiirus lülitage hiljem sisse.

## Puhastamine

Ärge kastke seadet vette ega loputage kraani all.

- 1 Peske vispleid ja tainakonkse sooja veega, millesse on lisatud vedelat pesemisvahendit või nõudepesumasinas.
- 2 Tõmmake mikseri pistik seinakontaktist ja seejärel puhastage see märja lapiga.

## Asendamine

asendamiseks võite järgmised osad edasimüüja käest osta. Tellimuse koostamisel palun märkige osa tellimisnumber:

- Juhtmeklamber on saadaval tellimisnumbriga 4822 290 40369.
- Visplid

Versioonist sõltuvalt on mikser varustatud ühega järgmistest visplitest:

- G1 - saadaval tellimisnumbriga 4822 690 40243.
- G2 - saadaval tellimisnumbriga 4822 690 40238.
- Tainakonksud (mudel HR1455) on saadaval tellimisnumbriga 4822 690 40239.

## Keskkonnakaitse

- Tööea lõpus ei tohi seadet tavalise olmeprügi hulka visata. Seade tuleb ümbertöötlemiseks ametlikku kogumispunkti viia. Seda tehes aitate keskkonda säästa (In 6).

## Garantii ja hooldus

Kui vajate infot või on teil mõni probleem, külastage Philipsi veebisaiti aadressil **www.philips.com** või võtke ühendust oma riigi Philipsi klienditeeninduskeskusega (telefoninumbri leiate garantiilehelt). Kui teie riigis ei ole klienditeeninduskeskust, pöörduge kohaliku Philipsi toodete edasimüüja poole või võtke ühendust Philips Domestic Appliances and Personal Care BV teenindusosakonnaga.



## Opći opis (Sl. 1)

- A** Prekidač za uključivanje/isključivanje i regulator brzine
  - O = Isključeno
  - 1 = najniža brzina
  - 3 = najviša brzina (model HR1453)
  - 5 = najviša brzina (model HR1456/HR1455)
- B** Gumb turbo
- C** Gumb za izbacivanje
- D** Jedinica motora
- E** Pretinac za kabel
- F** Kopča za kabel (4822 290 40369)\*
- G** Nastavci za miješanje
 

Ovisno o modelu, uz miješalicu se isporučuje jedan od sljedećih nastavaka:

  - G1 ili
  - G2
- H** Spiralni nastavci (model HR1455)

## Važno

Prije korištenja aparata pažljivo pročitajte ovaj korisnički priručnik i spremite ga za buduće potrebe.

- Prije priključivanja na mrežno napajanje uvijek umetnite nastavke za miješanje ili spiralne nastavke za tijesto u miješalicu.
- Prije uključivanja aparata spustite nastavke za miješanje ili spiralne nastavke za tijesto u sastojke.
- Isključite miješalicu prije čišćenja i vađenja nastavaka za miješanje ili spiralnih nastavaka za tijesto.
- Nemojte nikada uranjati jedinicu motora u vodu ili je ispirati pod mlazom vode.
- Ako se kabel za napajanje ošteti, mora ga zamijeniti tvrtka Philips, ovlaštenu Philips servisnu centar ili neka druga kvalificirana osoba kako bi se izbjegle potencijalno opasne situacije.
- Ovaj aparat nije namijenjen osobama (uključujući djecu) sa smanjenim fizičkim ili mentalnim sposobnostima niti osobama koje nemaju dovoljno iskustva i znanja, osim ako im je osoba odgovorna za njihovu

sigurnost dala dopuštenje ili ih uputila u korištenje aparata. Djecu je potrebno nadzirati kako se ne bi igrala s aparatom.

- Razina buke:  $L_c = 83 \text{ dB [A]}$

### Elektromagnetska polja (EMF)

---

Ovaj proizvod tvrtke Philips sukladan je svim standardima koji se tiču elektromagnetskih polja (EMF). Ako aparatom rukujete ispravno i u skladu s uputama iz ovog priručnika, prema dostupnim znanstvenim dokazima on će biti siguran za uporabu.

### Korištenje aparata

- 1** Umetnite nastavke za miješanje ili spiralne nastavke za tijesto. Pritom ćete ih možda morati lagano okrenuti (Sl. 2).

Napomena: Umetnite spiralni nastavak s metalnim obručem u veći otvor na dnu miješalice.

- 2** Uključite utikač u zidnu utičnicu.

- 3** Stavite sastojke u posudu.

- 4** Spustite nastavke za miješanje ili spiralne nastavke u sastojke.

- 5** Odaberite željenu brzinu kako biste uključili miješalicu (Sl. 3).

Tablica u nastavku sadrži podatke o točnim količinama i vremenu pripremanja.

Započnite miješanje na nižoj brzini kako biste izbjegli prskanje. Kasnije pređite na najveću brzinu.

- Turbo brzina: pritisnite turbo gumb za brže miješanje ili povećanje brzine tijekom miješanja gušćih sastojaka, npr. miješanje tijesta pomoću odgovarajućeg nastavka.

- 6** Ako želite privremeno prekinuti miješanje, isključite aparat i postavite ga (zajedno s nastavcima za miješanje i spiralnim nastavcima za tijesto) u uspravan položaj. (Sl. 4)

- 7** Nakon miješanja isključite miješalicu i gurnite gumb za izbacivanje kako biste otpustili nastavke za miješanje ili spiralne nastavke (Sl. 5).

Namirnica	Dodatna oprema	Količina/ vrijeme	Brzina
Dizano tijesto	Spiralni nastavci za tijesto	Maks. 500 g brašna / maks. 5 minuta	Uvijek odaberite najveću brzinu
Nastavci za vafl, palačinke itd.	Nastavci za miješanje	Pribl. 750 g / pribl. 3 minute	Započnite miješanje na nižoj brzini kako biste izbjegli prskanje. Kasnije pređite na najveću brzinu.
Rijetki umaci, kreme i juhe	Nastavci za miješanje	Pribl. 750 g / pribl. 3 minute	Započnite miješanje na nižoj brzini kako biste izbjegli prskanje. Kasnije pređite na najveću brzinu.
Pire krumpir	Nastavci za miješanje	Maks. 750 g / maks. 3 minute	Započnite miješanje na nižoj brzini kako biste izbjegli prskanje. Kasnije pređite na najveću brzinu.
Majoneza	Nastavci za miješanje	Maks. 3 žumanjka / pribl. 15 minuta	Započnite miješanje na nižoj brzini kako biste izbjegli prskanje. Kasnije pređite na najveću brzinu.
Miješanje slatkog vrhnja	Nastavci za miješanje	Maks. 500 g / maks. 3 minute	Započnite miješanje na nižoj brzini kako biste izbjegli prskanje. Kasnije pređite na najveću brzinu.
Miješanje bjelanjaka	Nastavci za miješanje	Maks. 5 bjelanjaka / pribl. 3 minute	Započnite miješanje na nižoj brzini kako biste izbjegli prskanje. Kasnije pređite na najveću brzinu.

## Čišćenje

Nemojte uranjati aparat u vodu niti ga ispirati pod mlazom vode.

- 1** Nastavke za miješanje ili spiralne nastavke čistite u vrućoj vodi s malo sredstva za čišćenje ili u stroju za pranje posuđa.
- 2** Isključite miješalicu iz napajanja, a zatim je očistite vlažnom krpom.

## Zamjena dijelova

Kod prodavača možete nabaviti sljedeće zamjenske dijelove. Prilikom naručivanja spomenite servisni broj.

- Kopča za kabel dostupna je pod servisnim brojem 4822 290 40369.
- Nastavci za miješanje

Ovisno o modelu, uz miješalicu se isporučuje jedan od sljedećih nastavaka:

- G1 je dostupan pod servisnim brojem 4822 690 40243.
- G2 je dostupan pod servisnim brojem 4822 690 40238.
- Spiralni nastavci (model HR1455) dostupni su pod servisnim brojem 4822 690 40239.

## Zaštita okoliša

- Aparat koji se više ne može koristiti nemojte odlagati s uobičajenim otpadom iz kućanstva, nego ga odnesite u predviđeno odlagalište na recikliranje. Time ćete pridonijeti očuvanju okoliša (Sl. 6).

## Jamstvo i servis

Ako vam je potrebna informacija ili imate problem, posjetite web-stranicu **www.philips.com** ili se obratite Philips centru za korisnike u svojoj državi (broj se nalazi u međunarodnom jamstvenom listu). Ako u vašoj državi ne postoji centar za korisnike, obratite se lokalnom prodavaču Philips proizvoda ili servisnom odjelu Philips Domestic Appliances and Personal Care BV.

## Általános leírás (ábra 1)

- A** Be/ki kapcsoló és sebességszabályozás
  - O = kikapcsolva
  - 1 = Legalacsonyabb sebesség
  - 3 = Legmagasabb sebesség (HR1453 típus)
  - 5 = Legmagasabb sebesség (HR1456/HR1455 típus)
- B** Turbó gomb
- C** Kioldó gomb
- D** Motoregység
- E** Csatlakozókábel tároló
- F** Kábelrögzítő csipesz (4822 290 40369)\*
- G** Habverők
 

A változattól függően a következő habverőtípusok egyikét szállítjuk a mixerrel:

  - G1 vagy
  - G2
- H** Dagasztóhorgok (HR1455 típus)

## Fontos!

A készülék első használata előtt figyelmesen olvassa el a használati utasításokat. Őrizze meg az útmutatót későbbi használatra.

- A habverőket vagy dagasztóhorgokat mindig a fali konnektorhoz való csatlakoztatás előtt illesse be a mixerbe.
- A készülék bekapcsolása előtt mérje az elkészítendő élelmiszer-alapanyagba a habverőket vagy dagasztóhorgokat.
- A habverők vagy dagasztóhorgok eltávolítása, illetve tisztítása előtt húzza ki a fali konnektorból a készülék csatlakozó dugóját.
- Ne mérje a motoregységet vízbe, és ne öblítse le csapvíz alatt.
- Ha a hálózati kábel meghibásodott, a kockázatok elkerülése érdekében Philips szakszervizben, vagy hivatalos szakszervizben ki kell cserélni.
- A készülék működtetésében járatlan személyek, gyerekek, nem beszámítható személyek felügyelet nélkül soha ne használják a készüléket. Ügyeljen arra, hogy gyerekek ne játszanak a készülékkel.
- Zajszint: Lc=83 dB [A]

## **Elektromágneses mezők (EMF)**

---

Ez a Philips készülék megfelel az elektromágneses mezőkre (EMF) vonatkozó szabványoknak. Amennyiben a használati útmutatóban foglaltaknak megfelelően üzemeltetik, a tudomány mai állása szerint a készülék biztonságos.

### **A készülék használata**

- 1** Tegye a habverőket vagy a dagasztó horgokat a mixerbe. Szükség lehet arra, hogy közben egy kicsit elfordítsa őket (ábra 2).

Megjegyzés: A fém védőgallérral ellátott dagasztóhorgot a készülék alján található nagyobbik nyílásba helyezze.

- 2** Csatlakoztassa a hálózati dugót a fali konnektorba.

- 3** Tegye a hozzávalókat egy tálba.

- 4** Engedje bele a habverőket vagy a dagasztó horgokat a hozzávalókba.

- 5** A megfelelő fokozat kiválasztásával kapcsolja be a mixert (ábra 3).

A helyes mennyiségeket és a feldolgozási időket lásd az alábbi táblázatban. A keverést alacsony fordulatszámon kezdje, hogy a tészta ki ne loccsanjon. Később kapcsoljon nagyobb fordulatszámra.

- Turbó sebesség: Nyomja meg a turbó gombot, ha gyorsabban akar keverni, vagy ha növelni akarja a fordulatszámot nehéz munkánál, pl. tészta dagasztásánál.

- 6** Ha egy időre meg kívánja szakítani a mixelést, kapcsolja ki a készüléket és állítsa a hátuljára (a felszerelt habverőkkel vagy dagasztóhorgokkal), amíg szünetelteti a munkát. (ábra 4)

- 7** Amikor befejezte a munkát, húzza ki a készülék csatlakozó dugóját a fali konnektorból, majd nyomja előre a ki/bekapcsoló gombot, hogy kioldja a habverőket vagy a dagasztóhorgokat (ábra 5).

Hozzávaló	Tartozék	Mennyiség/ idő	Fokozat
Kelt tészta	Dagasztóhorgok	Max. 500 g liszt/max. 5 perc	Mindig válassza a maximális sebességet
Gofri-, palacsinta- stb. tészta	Habverők	Kb. 750 g/kb. 3 perc	A keverést alacsony fordulatszámon kezdje, hogy a tészta ki ne loccsanjon. Később kapcsoljon nagyobb fordulatszámmra.
Híg mártások, krémek és levesek	Habverők	Kb. 750 g/kb. 3 perc	A keverést alacsony fordulatszámon kezdje, hogy a tészta ki ne loccsanjon. Később kapcsoljon nagyobb fordulatszámmra.

Hozzávaló	Tartozék	Mennyiség/ idő	Fokozat
Burgonyapürésítés	Habverők	Max. 750 g/ max. 3 perc	A keverést alacsony fordulatszámon kezdje, hogy a tészta ki ne loccsanjon. Később kapcsoljon nagyobb fordulatszámmra.
Majonéz	Habverők	Max. 3 tojássárgája / kb. 15 perc	A keverést alacsony fordulatszámon kezdje, hogy a tészta ki ne loccsanjon. Később kapcsoljon nagyobb fordulatszámmra.
Tejszín	Habverők	Max. 500 g/ max. 3 perc	A keverést alacsony fordulatszámon kezdje, hogy a tészta ki ne loccsanjon. Később kapcsoljon nagyobb fordulatszámmra.



Hozzávaló	Tartozék	Mennyiség/ idő	Fokozat
Tojásfehérje felverése	Habverők	Max. 5 tojásfehérje/ kb. 3 perc	A keverést alacsony fordulatszámon kezdje, hogy a tészta ki ne loccsanjon. Később kapcsoljon nagyobb fordulatszámmra.

## Tisztítás

Ne merítse a készüléket vízbe, és ne öblítse le csapvíz alatt.

- 1** A habverőket és a dagasztó horgokat mosogatószeres forró vízben vagy mosogatógépben tisztítsa.
- 2** Húzza ki a fali konnektorból a mixert és tisztítsa meg nedves ruhával.

## Csere

A következő tartozékokat a Philips szaküzletekben megvásárolhatja. Megrendelés esetén adja meg a szervizszámot.

- A kábelrögzítő csipeszt a 4822 290 40369 szervizszámon lehet rendelni.
- Habverők

A változattól függően a következő habverőtípusok egyikét szállítjuk a mixerrel:

- A G1-et a 4822 690 40243 szervizszámon lehet rendelni.
- A G2-őt a 4822 690 40238 szervizszámon lehet rendelni.
- A dagasztóhorgokat (HR1455 típus) a 4822 690 40239 szervizszámon lehet rendelni.

### **Környezetvédelem**

- A feleslegessé vált készülék szelektív hulladékként kezelendő. Kérjük, hivatalos újrahasznosító gyűjtőhelyen adja le, így hozzájárul környezetének védelméhez (ábra 6).

### **Jótállás és szerviz**

Ha információra van szüksége, vagy ha valamilyen probléma merült fel, látogasson el a Philips honlapjára ([www.philips.com](http://www.philips.com)), vagy forduljon az adott ország Philips vevőszolgálatához (a telefonszámot megtalálja a világszerte érvényes garancialevélen). Ha országában nem működik vevőszolgálat, forduljon a Philips helyi szaküzletéhez vagy a Philips háztartási kisgépek és szépségápolási termékek üzletágának vevőszolgálatához.

**Жалпы сипаттама (Сурет 1)**

- A** Қосу/өшіру түймесі және жылдамдық бақылаушысы
  - O = Өшіру
  - 1 = ең төменгі жылдамдық
  - 3 = ең жоғарғы жылдамдық (HR1453 түрі)
  - 5 = ең жоғарғы жылдамдық (HR1456/HR1455 түрі)
- B** Турбо түймесі
- C** Босату түймесі
- D** Мотор бөлшегі
- E** Тоқ сымын сақтағыш
- F** Тоқ сымының қыстырмасы (4822 290 40369)\*
- G** Шайқаушылар
  - Түріне байланысты, миксеріңізге қосымша мына төмендегі шайқаушы түрлерінің бірі қоса берілген:
  - G1 немесе
  - G2
- H** Шайқаушыларға арналған ілмектер (HR1455)

**Маңызды**

Құралды қолданар алдында осы нұсқауды мұқият оқып шағыңыз, әрі болашақта қолдануға сақтап қойыңыз.

- Әрдайым миксерді тоққа қосу алдында, шайқаушыларды немесе шайқаушыларға арналған ілмектерді миксерге орнатыңыз.
- Құралды қосатынның алдында, шайқаушыларды немесе шайқауға арналған ілмектерді, ингредиенттер деңгейіне дейін төмендетіңіз.
- Миксерді тазалау алдында немесе шайқаушылармен шайқауға арналған ілмектерді миксерден алудың алдында, құралдың сымын тоқтан суырыңыз.
- Моторды суға немесе басқа сұйықтыққа батыруға болмайды, және оны ағын судың астында да шаюға болмайды.
- Егер тоқ сым зақымдалған болса, қауіпті жағдай туғызбас үшін, оны тек Philips немесе Philips әкімшілік берген қызмет орталығында немесе соған тәріздес деңгейі бар маман ғана ауыстыруы тиіс.

- Бұл құралмен, егер осы құралды қолдану жөнінде олардың қауіпсіздігіне жауапты адамнан нұсқау алған болмаса немесе оның қадағалауымен қолданып жатпаған болса, физикалық сезімталдығы төмен немесе ақылы кем адамдар, немесе білімі мен тәжірибесі аз адамдар (жас балаларды да қоса) қолдануына болмайды. Құралмен ойнамас үшін, балаларды қадағалаусыз қалдыруға болмайды.
- Шу деңгейі:  $L_c = 83 \text{ dB [A]}$

### **Электромагниттік өріс (ЭМӨ)**

Осы Philips құралы Электромагниттік өріске (ЭМӨ) байланысты барлық стандарттарға сәйкес келеді. Бар ғылыми дәлелдерді негізге ала отырып, нұсқауларға сәйкес дұрыс пайдалана отырып аспапты пайдалануға болады.

### **Құралды қолдану**

- 1** Шайқауыштарды немесе шайқаушы қисық пышақтарды миксерге салыңыз. Оларды салып жатқанда кішкене бұрау қажет болуы мүмкін (Сурет 2).

NB: Миксердің төменгі жағындағы үлкенірек тесікке металды сақинасы бар шайқаушы қисық пышақтарды салыңыз.

- 2** Шанышқыны қабырғадағы розеткаға қосыңыз.

- 3** Ингредиенттерді жұмысшы сыйымдылыққа салыңыз.

- 4** Құралды қосатынның алдында, шайқаушыларды немесе шайқауға арналған ілмектерді, ингредиенттер деңгейіне дейін төмендетіңіз.

- 5** Миксерді қосу үшін, керекті жылдамдықты таңдаңыз (Сурет 3).

Дұрыс мөлшер мен өңдеу уақытын таңдау үшін, төменде берілген кестені қараңыз.

Шашырап кетпес үшін, алдымен төмен жылдамдықпен шайқай бастаңыз. Ең жоғарғы жылдамдыққа кейінірек алмастырыңыз.

- Турбо жылдамдық: одан да жылдамырақ шайқау үшін немесе ауыр жұмыс жасап жатқанда жылдамдықты жоғарлату үшін, турбо

түймесін басыңыз, мәселен егер сіз ашыған қамыр шайқап жатқан болсаңыз.

**6** Егер сіз біраз уақытқа шайқауды тоқтатқыңыз келсе, құралды өшіріп, (шайқаушылар немесе шайқаушыларға арналған ілмектер орнатылған қалпында), аяғына тік тұрғызып, жалғастырғанша қойып қойсаңыз болады. (Сурет 4)

**7** Шайқауды аяқтағанда, миксерді сөндіріп, босату түймесін басып, шайқауыштарды немесе шайқауыш қисық пышақтарды шығарып алыңыз (Сурет 5).

Ингредиенттер	Қосымша бөлшектері	Мөлшер/ уақыт	Жылдамдығы
Ашыған қамыр	Шайқаушыларға арналған ілмектер	Максимум 500гр. ұн/ ең көп дегенде 5 минут	Әрдайым ең жоғарғы жылдамдықты таңдаңыз
Вафли, құймақ, және т.б. арналған сұйық шайқалған қамыр.	Шайқаушылар	Шамамен 750гр./ шамамен 3 минут	Шашырап кетпес үшін, алдымен төмен жылдамдықпен шайқай бастаңыз. Ең жоғарғы жылдамдыққа кейінірек алмастырыңыз

Ингредиенттер	Қосымша бөлшектері	Мөлшер/ уақыт	Жылдамдығы
Сұйық соустар, кремдер және сорпалар	Шайқаушылар	Шамамен 750гр./ шамамен 3 минут	Шашырап кетпес үшін, алдымен төмен жылдамдықпен шайқай бастаңыз. Ең жоғарғы жылдамдыққа кейінірек алмастырыңыз
Картоп езбесін жасау	Шайқаушылар	Максимум 750гр./ең көп дегенде 3 минут	Шашырап кетпес үшін, алдымен төмен жылдамдықпен шайқай бастаңыз. Ең жоғарғы жылдамдыққа кейінірек алмастырыңыз
Майонез	Шайқаушылар	Максимум 3 жұмыртқа сарысы/ шамамен 15 минут	Шашырап кетпес үшін, алдымен төмен жылдамдықпен шайқай бастаңыз. Ең жоғарғы жылдамдыққа кейінірек алмастырыңыз

Ингредиенттер	Қосымша бөлшектері	Мөлшер/ уақыт	Жылдамдығы
Шайқауға арналған кілегей	Шайқаушылар	Максимум 500гр./ең көп дегенде 3 минут	Шашырап кетпес үшін, алдымен төмен жылдамдықпен шайқай бастаңыз. Ең жоғарғы жылдамдыққа кейінірек алмастырыңыз
Жұмыртқа ақтарын шайқау	Шайқаушылар	Максимум 5 жұмыртқа ағы/ шамамен 3 минут	Шашырап кетпес үшін, алдымен төмен жылдамдықпен шайқай бастаңыз. Ең жоғарғы жылдамдыққа кейінірек алмастырыңыз

## Тазалау

Құралды суға батыруға немесе ағын су астында шайуға болмайды.

- 1 Шайқаушылар мен шайқаушыларға арналған ілмектерді тазалағыш сұйықтықпен жылы су астында немесе ыдыс жуғышта тазалауыңызға болады.
- 2 Миксерді тоқтан суырып, оны дымқыл шүберекпен сүртіп алыңыз.

## Алмастыру

Алмастыру үшін, төменде көрсетілген бөлшектер қамтамасыз етіледі. Оларға тапсырыс жасағанда, міндетті түрде тапсырыс нөмірін атаңыз.

- Тоқ сымын қыстырғыш 4822 290 40369 тапсырыс нөмірі бойынша қамтамасыз етіледі.

- Шайқаушылар

Түріне байланысты, миксеріңізге қосымша мына төмендегі шайқаушы түрлерінің бірі қоса берілген:

- 4822 690 40243 тапсырыс нөмірі бойынша G1 қамтамасыз етіледі.

- 4822 690 40238 тапсырыс нөмірі бойынша G2 қамтамасыз етіледі.

- Шайқауыш қисық пышақтары (HR1455 түрі) 4822 690 40239 тапсырыс нөмірі бойынша қамтамасыз етіледі.

## Қоршаған айнала

- Құралды өз қызметін көрсетіп тозғаннан кейін, күнделікті үй қоқысымен бірге тастауға болмайды. Оның орнына бұл құралды арнайы жинап алатын жерге қайта өңдеу мақсатына өткізіңіз. Сонда сіз қоршаған айналаны сақтауға себіңізді тигізесіз (Сурет 6).

## Кепілдік және қызмет

Егер сізге ақпарат керек болса, немесе сізде ойландырған мәселе болса, Philips'тің интернет бетіндегі [www.philips.com](http://www.philips.com) веб-сайтына келіңіз, немесе өзіңіздің еліңіздегі Philips Тұтынушылар Орталығына телефон шалсаңыз болады (оның нөмірін сіз дүние жүзі бойынша берілетін кепілдік кітапшасынан табасыз). Сіздің еліңізде Тұтынушылар Қамқорлық Орталығы жоқ болған жағдайда өзіңіздің жергілікті Philips дилеріне арызданыңыз немесе Philips'тің Үйге арналған құралдар қызмет департаменті және Жеке Қамқор BV бөліміне арызданыңыз.



**Bendrasis aprašas (Pav. 1)**

- A** Įjungimo / išjungimo jungiklis ir greičio regulatorius
  - O = išjungta
  - 1 = mažiausias greitis
  - 3 = didžiausias greitis (tipas HR1453)
  - 5 = didžiausias greitis (tipas HR1456 / HR1455)
- B** Turbomygtukas
- C** Išstūmimo mygtukas
- D** Variklio įtaisas
- E** Laido saugykla
- F** Laido spaustukas (4822 290 40369)\*
- G** Plaktuvėliai
 

Priklausomai nuo versijos prie plaktuvo pridedami kurie nors iš išvardytų tipų plaktuvėliai:

  - G1 arba
  - G2
- H** Minkytuvėliai (tipas HR1455)

**Svarbu**

Prieš pradėdami naudotis prietaisu, atidžiai perskaitykite šį vartotojo vadovą ir saugokite jį, nes jo gali prireikti ateityje.

- Prieš jungdami plaktuvą į elektros tinklą, įstatykite plaktuvėlius arba minkytuvėlius.
- Pirmiausia plaktuvėlius arba minkytuvėlius įleiskite į produktus ir tik tada įjunkite prietaisą.
- Prieš ištraukdami plaktuvėlius, minkytuvėlius arba valydami prietaisą, ištraukite plaktuvo kištuką iš elektros tinklo.
- Variklio niekada nemerkitė į vandenį ir neskalaukite jo po tekančiu vandeniu.
- Jei pažeistas maitinimo laidas, vengiant rizikos, jį turi pakeisti „Philips“ darbuotojai, „Philips“ įgaliotasis techninės priežiūros centras arba kiti panašios kvalifikacijos specialistai.
- Šis prietaisas neskirtas naudoti asmenims (įskaitant vaikus), kuriems būdingi mažesni nei įprasta fiziniai, jutimo ar protiniai gebėjimai, arba tiems, kuriems trūksta patirties ir žinių, nebent jie prižiūrimi, kai

naudoja prietaisą, arba gavo nurodymus iš atsakingo už jų saugumą asmens. Vaikus reikia prižiūrėti, užtikrinant, kad jie su prietaisu nežaistų.

- Triukšmo lygis:  $L_c = 83 \text{ dB [A]}$

### **Elektromagnetiniai laukai (EMF)**

---

Šis „Philips“ prietaisas atitinka visus elektromagnetinių laukų (EMF) standartus. Tinkamai eksploatuojant prietaisą pagal šiame vartotojo vadove pateiktus nurodymus, remiantis dabartine mokslinė informacija, jį yra saugu naudoti.

### **Prietaiso naudojimas**

- 1** Į plaktuvą įstatykite plaktuvėlius arba minkytuvėlius. Kartais juos reikia šiek tiek pasukti (Pav. 2).  
Įsidėmėkite: įstatykite minkytuvėlį su metaliniu sandarinimo žiedu į didelę angą, esančią plaktuvo apačioje.
- 2** Kištuką įkiškite į sieninį el. lizdą.
- 3** Sudėkite produktus į dubenį.
- 4** Įleiskite plaktuvėlius arba minkytuvėlius į produktus.
- 5** Norėdami įjungti plaktuvą, pasirinkite norimą greitį (Pav. 3).  
Norėdami nustatyti tinkamus kiekius ir gamtinimo laiką, remkitės toliau pateikta lentele.  
Pradėkite plakti mažesniu greičiu, tada produktai nebus taškomi. Vėliau perjunkite į didžiausią greitį.
  - Turbogreitis: paspauskite šį mygtuką, jei norite maišyti greičiau ar padidinti greitį sunkių darbų, pvz. mielinės tešlos minkymo, metu.
- 6** Jei norite kurį laiką neplakti, išjunkite plaktuvą ir pastatykite jį ant prietaiso kulno (plaktuvėlius arba minkytuvėlius palikdami įkištus). (Pav. 4)
- 7** Kai baigiate plakti, išjunkite plaktuvą iš maitinimo tinklo ir paspauskite išstūmimo mygtuką: taip išimsite plaktuvėlius arba minkytuvėlius (Pav. 5).

Produktai	Priedas	Kiekis / laikas	Greitis
Mielinė tešla	Minkytuvėliai	Maks. 500 g miltų / maks. 5 minutės	Visada rinkitės maks. greitį
Tešla vafliams, blynams ir t.t.	Plaktuvėliai	Maždaug 750 g / maždaug 3 minutės	Pradėkite plakti mažesniu greičiu, tada produktai nebus taškomi. Vėliau perjunkite į didžiausią greitį
Skysti padažai, kremai ir sriubos	Plaktuvėliai	Maždaug 750 g / maždaug 3 minutės	Pradėkite plakti mažesniu greičiu, tada produktai nebus taškomi. Vėliau perjunkite į didžiausią greitį
Trintos bulvės	Plaktuvėliai	Maks. 750 g / maks. 3 minutės	Pradėkite plakti mažesniu greičiu, tada produktai nebus taškomi. Vėliau perjunkite į didžiausią greitį
Majonezas	Plaktuvėliai	Maks. 3 kiaušinių tryniai / maždaug 15 minučių	Pradėkite plakti mažesniu greičiu, tada produktai nebus taškomi. Vėliau perjunkite į didžiausią greitį
Grietinėls plakimas	Plaktuvėliai	Maks. 500 g / maks. 3 minutės	Pradėkite plakti mažesniu greičiu, tada produktai nebus taškomi. Vėliau perjunkite į didžiausią greitį
Plakti kiaušinių baltymai	Plaktuvėliai	Maks. 5 kiaušinių baltymai / maždaug 3 minutės	Pradėkite plakti mažesniu greičiu, tada produktai nebus taškomi. Vėliau perjunkite į didžiausią greitį

### Valymas

Prietaiso nemerkite į vandenį ir neskalaukite jo po tekančiu vandeniu.

- 1 Plaktuvėlius ir minkytuvėlius plaukite karštu vandeniu su indų plovikliu arba indaplovėje.
- 2 Išjunkite plaktuvą iš maitinimo tinklo ir nušluostykite drėgna šluoste.

### Pakeitimas

Toliau išvardytus keičiamus priedus galite įsigyti iš vietinio prekybos atstovo. Užsakydami nurodykite toliau išvardytus techninės priežiūros numerius.

- Laido spaustuko techninės priežiūros numeris – 4822 290 40369.
- Plaktuvėliai

Priklausomai nuo versijos prie plaktuvo pridedami kurie nors iš išvardytų tipų plaktuvėliai:

- G1 techninės priežiūros numeris – 4822 690 40243.
- G2 techninės priežiūros numeris – 4822 690 40238.
- Minkytuvėlių (tipas HR1455) techninės priežiūros numeris – 4822 690 40239.

### Aplinka

- Susidėvėjusio prietaiso nemeskite su įprastomis buitinėmis šiukšlėmis, o nuneškite jį į oficialų surinkimo punktą perdirbti. Taip prisidėsite prie aplinkosaugos (Pav. 6).

### Garantija ir techninė priežiūra

Jei jums reikia informacijos ar kyla problemų, apsilankykite „Philips“ tinklalapyje [www.philips.com](http://www.philips.com) arba kreipkitės į jūsų šalyje esantį „Philips“ klientų aptarnavimo centrą (telefono numerį rasite visame pasaulyje galiojančiame garantijos lankstinuke). Jei jūsų šalyje nėra klientų aptarnavimo centro, kreipkitės į vietinį „Philips“ pardavėją arba „Philips“ buitinės technikos priežiūros skyrių.

## Vispārējs apraksts (Zīm. 1)

- A** Ieslēgšanas/izslēgšanas slēdzis un ātruma kontrole
  - O = Izslēgts
  - 1 = mazākais ātrums
  - 3 = augstākais ātrums (HR1453 modelim)
  - 5 = augstākais ātrums (HR1456/HR1455 modeļiem)
- B** Turbo poga
- C** Izvirzīšanas poga
- D** Motora nodalījums
- E** Elektrības vada glabātuve
- F** Elektrības vada klipsis (4822 290 40369)\*
- G** Putotāji
 

Atkarībā no versijas, viens no sekojoša tipa putotājiem ir iekļauts miksera komplektā:

  - G1 vai
  - G2
- H** Mīcīšanas āķi (HR1455 modelim)

## Svarīgi

- Pirms ierīces lietošanas uzmanīgi izlasiet šo lietošanas pamācību un saglabāiet to, lai vajadzības gadījumā varētu ieskatīties tajā arī turpmāk.
- Vienmēr ievietojiet putotājus vai mīcīšanas āķus mikserī, pirms ierīces pievienošanas elektrotīklam.
  - Pirms ierīces ieslēgšanas iegremdējiet putotājus vai mīcīšanas āķus produktos.
  - Vienmēr atvienojiet mikseri no elektrotīkla, pirms putotāju vai mīcīšanas āķu izņemšanas un pirms miksera tīrīšanas.
  - Miksera motora nodalījumu nekad nemērciet ūdenī un neskalojiet to tekošā ūdenī.
  - Ja elektrības vads ir bojāts, jums jānomaina tas Philips pilnvarotā servisa centrā vai līdzīgi kvalificētam personām, lai izvairītos no bīstamām situācijām.
  - Šo ierīci nevar izmantot personas (tai skaitā bērni) ar fiziskiem, maņu vai garīgiem traucējumiem vai ar nepietiekamu pieredzi un zināšanām, kamēr par viņu drošību atbildīgā persona nav īpaši viņus apmācījusi

izmantojot šo ierīci. Bērnus jāuzrauga, lai nodrošinātu, ka tie nespējas ar ierīci.

- Trokšņa līmenis:  $L_c = 83 \text{ dB [A]}$

### **Elektromagnētiskie Lauki (EMF)**

---

Šī Philips ierīce atbilst visiem standartiem saistībā ar elektromagnētiskiem laukiem (EMF). Ja rīkojaties atbilstoši un saskaņā ar instrukcijām šajā rokasgrāmatā, ierīce ir droši izmantojama saskaņā ar mūsdienās pieejamajiem zinātniskiem datiem.

### **Ierīces lietošana**

- 1** Ievietojiet putotājus vai mīcīšanas āķus mikserī. Kad to darīsiet, iespējams, būs nepieciešams tos nedaudz pagriezt (Zīm. 2).

NB: Ievietojiet mīcīšanas āķi ar metāla uznavu lielākajā atvērumā miksera apakšdaļā.

- 2** Iespraudiet kontaktdakšu kontaktligzdā.

- 3** Ievietojiet traukā produktus.

- 4** Iegremdējiet putotājus vai mīcīšanas āķus produktos.

- 5** Lai ieslēgtu ierīci, izvēlieties vēlamo ātrumu (Zīm. 3).

Lai uzzinātu pareizus produktu daudzumus un apstrādes ilgumus, skatiet tabulu zemāk.

Lai produkti neizšķakstītos, uzsāciet jaukšanu ar mazāku ātrumu. Augstāku ātrumu ieslēdziet vēlāk.

- Turbo ātrums: piespiediet šo pogu, lai samaisītu ātrāk, vai palielinātu ātrumu, gatavojot grūti apstrādājamus produktus, piem., mīcot maizes mīklu.

- 6** Ja vēlaties uz brīdi maisīšanu pārtraukt, izslēdziet ierīci un novietojiet to uz tās pēdas, līdz turpināt (nenovērtot putotājus vai mīcīšanas āķus). (Zīm. 4)

- 7** Pēc lietošanas atvienojiet mikseri no elektrotīkla, un nospiediet izvirkšanas pogu, lai izņemtu putotājus vai mīcīšanas āķus (Zīm. 5).

Produkts	Aksesuārs	Daudzums/ laiks	Ātrums
Maizes mīkla	Mīcīšanas āķi	Maks. 500g milti/maks. 5 minūtes	Vienmēr izvēlieties maksimālo ātrumu
Vafeļu, pankūku mīkla utt.	Putotāji	Aptuveni 750g/ aptuveni 3 minūtes	Lai produkti neizšļakstītos, uzsāciet jaukšanu ar mazāku ātrumu. Augstāku ātrumu ieslēdziet vēlāk.
Šķidrās mērces, krēmi un zupas	Putotāji	Aptuveni 750g/ aptuveni 3 minūtes	Lai produkti neizšļakstītos, uzsāciet jaukšanu ar mazāku ātrumu. Augstāku ātrumu ieslēdziet vēlāk.
Kartupeļu biezenis	Putotāji	Maks. 750g/ maks. 3 minūtes	Lai produkti neizšļakstītos, uzsāciet jaukšanu ar mazāku ātrumu. Augstāku ātrumu ieslēdziet vēlāk.
Majonēze	Putotāji	Maks. 3 olas dzeltenumi/ aptuveni 15 minūtes	Lai produkti neizšļakstītos, uzsāciet jaukšanu ar mazāku ātrumu. Augstāku ātrumu ieslēdziet vēlāk.
Krēma putošana	Putotāji	Maks. 500g/ maks. 3 minūtes	Lai produkti neizšļakstītos, uzsāciet jaukšanu ar mazāku ātrumu. Augstāku ātrumu ieslēdziet vēlāk.
Olu baltumu putošana	Putotāji	Maks. 5 olu baltumi/ aptuveni 3 minūtes	Lai produkti neizšļakstītos, uzsāciet jaukšanu ar mazāku ātrumu. Augstāku ātrumu ieslēdziet vēlāk.

## Tīrīšana

Neiegremdējiet ierīci ūdenī vai neskalojiet zem krāna ūdens.

- 1 Tīriet putotājus un mīcīšanas āķus siltā ūdenī, kam pievienots trauku mazgāšanas līdzeklis, vai trauku mazgājamā mašīnā.
- 2 Atvienojiet mikseri no elektrotīkla un tīriet to ar mitru lupatiņu.

## Rezerves daļas

Sekojošas daļas ir pieejamas pasūtīšanai no Jūsu izplatītāja. Lūdzu norādiet servisa numuru, kad pasūtāt tās.

- Elektrības vada klipsis ir pieejams ar servisa numuru 4822 290 40369.
- Putotāji

Atkarībā no versijas, viens no sekojoša tipa putotājiem ir iekļauts miksera komplektā:

- G1 ir pieejams ar servisa numuru 4822 690 40243.
- G2 ir pieejams ar servisa numuru 4822 690 40238.
- Mīcīšanas āķi (HR1455 modelim) ir pieejami ar servisa numuru 4822 690 40239.

## Vides aizsardzība

- Pēc ierīces kalpošanas laika beigām, neizmetiet to kopā ar sadzīves atkritumiem, bet nododiet to oficiālā savākšanas punktā pārstrādei. Tādā veidā jūs palīdzēsiet saudzēt apkārtējo vidi (Zīm. 6).

## Garantija un apkalpošana

Ja nepieciešama palīdzība vai informācija, lūdzu, izmantojiet Philips tīmekļa vietni [www.philips.com](http://www.philips.com) vai sazinieties ar savas valsts Philips Pakalpojumu centru (tā tālruna numurs atrodams pasaules garantijas brošūrā). Ja jūsu valstī nav Philips Pakalpojumu centra, lūdziet palīdzību Philips preču tirgotājiem vai Philips Sadzīves un personīgās higiēnas ierīču nodaļas pakalpojumu dienestam.



## Opis ogólny (rys. 1)

- A** Wyłącznik z regulacją szybkości
  - O = Wyłączenie
  - 1 = najmniejsza szybkość
  - 3 = największa szybkość (model HR1453)
  - 5 = największa szybkość (model HR1456/HR1455)
- B** Przycisk turbo
- C** Przycisk wysuwający
- D** Część silnikowa
- E** Schowek na przewód sieciowy
- F** Zacisk do przewodu zasilającego (4822 290 40369)\*
- G** Końcówki do ubijania piany
 

W zależności od wersji miksera dołączony jest jeden z następujących rodzajów końcówek do ubijania piany:

  - G1 lub
  - G2
- H** Końcówki do wyrabiania ciasta (model HR1455)

## Ważne

Przed pierwszym użyciem urządzenia zapoznaj się dokładnie z jego instrukcją obsługi i zachowaj ją na wypadek konieczności użycia w przyszłości.

- Przed podłączeniem miksera do sieci elektrycznej zawsze włóż do niego końcówki do ubijania piany lub końcówki do wyrabiania ciasta.
- Przed włączeniem urządzenia zanurz końcówki do ubijania piany lub końcówki do wyrabiania ciasta w misce ze składnikami.
- Przed wyjęciem końcówek do ubijania piany lub końcówek do wyrabiania ciasta oraz przed myciem miksera wyjmij wtyczkę urządzenia z gniazdka elektrycznego.
- Nigdy nie zanurzaj części silnikowej w wodzie ani nie opłukuj pod bieżącą wodą.
- Ze względów bezpieczeństwa wymianę uszkodzonego przewodu sieciowego należy zlecić autoryzowanemu centrum serwisowemu firmy Philips lub odpowiednio wykwalifikowanej osobie.

- Urządzenie nie jest przeznaczone do użytku przez osoby (w tym dzieci) z ograniczonymi zdolnościami sensorycznymi lub umysłowymi, a także nie posiadające wiedzy lub doświadczenia w użytkowaniu tego typu urządzeń, chyba, że będą one nadzorowane lub zostaną poinstruowane na temat korzystania z tego urządzenia przez opiekuna. Nie należy pozwalać dzieciom bawić się urządzeniem.
- Poziom hałas:  $L_c = 83 \text{ dB [A]}$

### **Pola elektromagnetyczne (EMF)**

---

Niniejsze urządzenie firmy Philips spełnia wszystkie normy dotyczące pól elektromagnetycznych. W przypadku prawidłowej obsługi zgodnie z zaleceniami zawartymi w instrukcji urządzenie jest bezpieczne w użytkowaniu, co potwierdzają badania naukowe dostępne na dzień dzisiejszy.

### **Zasady używania**

- 1** Włóż do miksera końcówki do ubijania piany lub końcówki do wyrabiania ciasta. Podczas zakładania końcówek może być konieczne ich lekkie przekręcenie (rys. 2).

Uwaga: Włóż końcówkę do wyrabiania ciasta końcem z metalowym kołnierzem do większego otworu na spodzie miksera.

- 2** Włóż wtyczkę do gniazdka elektrycznego.

- 3** Włóż składniki do pojemnika.

- 4** Zanurz końcówki w pojemniku ze składnikami.

- 5** Aby włączyć mikser, ustaw przełącznik na wybranej szybkości (rys. 3).

Zalecane ilości produktów i czasy przygotowania podane są w tabeli poniżej.

Aby uniknąć rozbryzgiwania składników, należy zacząć miksowanie od małej szybkości i stopniowo ją zwiększać.

- Turbo: naciśnij przycisk turbo, aby miksować z większą szybkością lub aby zwiększyć szybkość podczas wykonywania trudniejszych zadań, np. wyrabiania ciasta drożdżowego.

**6** Jeśli chcesz przerwać na chwilę miksowanie, wyłącz urządzenie i postaw je (z wciąż założonymi końcówkami) na tylnej ścianie. (rys. 4)

**7** Po zakończeniu miksowania wyjmij wtyczkę urządzenia z gniazdka elektrycznego i naciśnij przycisk wysuwający, aby odblokować końcówki (rys. 5).

Składnik	Akcesoria	Jakość/ czas	Szybkość
Ciasto drożdżowe	Kończówki do wyrabiania ciasta	maks. 500 g mąki / maks. 5 minut	Zawsze wybieraj maksymalną szybkość
Rzadkie ciasto na wafle, naleśniki itp.	Kończówki do ubijania piany	ok. 750 g / ok. 3 minuty	Aby uniknąć rozbryzgiwania składników, należy zacząć miksowanie od małej szybkości i stopniowo ją zwiększać.
Lekkie sosy, kremy i zupy	Kończówki do ubijania piany	ok. 750 g / ok. 3 minuty	Aby uniknąć rozbryzgiwania składników, należy zacząć miksowanie od małej szybkości i stopniowo ją zwiększać.
Puree ziemniaczane	Kończówki do ubijania piany	maks. 750 g / maks. 3 minuty	Aby uniknąć rozbryzgiwania składników, należy zacząć miksowanie od małej szybkości i stopniowo ją zwiększać.

Składnik	Akcesoria	Jakość/ czas	Szybkość
Majonez	Końcówki do ubijania piany	maks. 3 żółtka / ok. 15 minut	Aby uniknąć rozbryzgiwania składników, należy zacząć miksowanie od małej szybkości i stopniowo ją zwiększać.
Bitą śmietaną	Końcówki do ubijania piany	maks. 500 g / maks. 3 minuty	Aby uniknąć rozbryzgiwania składników, należy zacząć miksowanie od małej szybkości i stopniowo ją zwiększać.
Ubijanie piany z białek	Końcówki do ubijania piany	maks. 5 białek / ok. 3 minuty	Aby uniknąć rozbryzgiwania składników, należy zacząć miksowanie od małej szybkości i stopniowo ją zwiększać.

## Czyszczenie

Nie zanurzaj urządzenia w wodzie ani nie opłukuj pod bieżącą wodą.

- 1 Umyj końcówki do ubijania piany i końcówki do wyrabiania ciasta w gorącej wodzie z dodatkiem niewielkiej ilości płynu do mycia naczyń lub w zmywarce.
- 2 Wyjmij wtyczkę miksera z gniazdka elektrycznego, a następnie wyczyść mikser wilgotną szmatką.

## Wymiana

Poniższe produkty można wymienić u sprzedawców produktów firmy Philips. Składając zamówienie, należy podać odpowiedni numer serwisowy.

- Zacisk do przewodu zasilającego ma numer serwisowy 4822 290 40369.

- Końcówki do ubijania piany

W zależności od wersji miksera dołączony jest jeden z następujących rodzajów końcówek do ubijania piany:

- Końcówki typu G1 mają numer serwisowy 4822 690 40243.
- Końcówki typu G2 mają numer serwisowy 4822 690 40238.
- Końcówki do wyrabiania ciasta (model HR1455) mają numer serwisowy 4822 690 40239.

### Ochrona środowiska

- Zużytego urządzenia nie należy wyrzucać wraz z normalnymi odpadami gospodarstwa domowego — należy oddać je do punktu zbiórki surowców wtórnych w celu utylizacji. Stosowanie się do tego zalecenia pomaga w ochronie środowiska (rys. 6).

### Gwarancja i serwis

W razie jakichkolwiek pytań lub problemów prosimy odwiedzić naszą stronę internetową [www.philips.com](http://www.philips.com) lub skontaktować się z Centrum Obsługi Klienta firmy Philips (numer telefonu znajduje się w ulotce gwarancyjnej). Jeśli w kraju zamieszkania nie ma takiego Centrum, o pomoc należy zwrócić się do sprzedawcy produktów firmy Philips lub do Działu Obsługi Klienta firmy Philips Domestic Appliances and Personal Care BV.

### Descriere generală (fig. 1)

- A** Comutator Pornit/Oprit și control viteză
  - O = Oprit
  - 1 = viteza cea mai redusă
  - 3 = viteza cea mai ridicată (model HR1453)
  - 5 = viteza cea mai ridicată (model HR1456/HR1455)
- B** Buton Turbo
- C** Buton Detașare
- D** Bloc motor
- E** Sistem de stocare a cablului
- F** Clemă pentru cablu (4822 290 40369)\*
- G** Palete
 

În funcție de versiune, împreună cu mixerul s-a furnizat unul dintre următoarele tipuri de palete:

  - G1 sau
  - G2
- H** Spirale pentru aluat (model HR1455)

### Important

Citiți cu atenție acest manual de utilizare și păstrați-l pentru consultare ulterioară.

- Introduceți întotdeauna paletele sau spiralele pentru aluat în mixer înainte de a-l conecta la priză.
- Coborâți paletele sau spiralele pentru aluat în ingrediente înainte de porni aparatul.
- Scoateți mixerul din priză înainte de a extrage paletele sau spiralele pentru aluat și înainte de curățare.
- Nu introduceți unitatea motor în apă și nici nu o clătiți la robinet.
- În cazul în care cablul de alimentare este deteriorat, acesta trebuie înlocuit întotdeauna de Philips, de un centru de service autorizat de Philips sau de personal calificat în domeniu pentru a evita orice accident.
- Acest cablu nu trebuie utilizat de către persoane (inclusiv copii) care au capacități fizice, senzoriale sau mintale reduse sau sunt lipsite de experiență și cunoștințe, cu excepția cazului în care sunt

supravegheați sau instruiți cu privire la utilizarea aparatului de către o persoană responsabilă pentru siguranța lor. Copiii trebuie supravegheați pentru a nu se juca cu aparatul.

- Nivel de zgomot:  $L_c = 83 \text{ dB [A]}$

## Câmpuri electromagnetice (EMF)

Acest aparat Philips respectă toate standardele referitoare la câmpuri electromagnetice (EMF). Dacă este manevrat corespunzător și în conformitate cu instrucțiunile din acest manual, aparatul este sigur conform dovezilor științifice disponibile în prezent.

## Utilizarea aparatului

- 1** Introduceți paletelile sau spiralele pentru aluat în mixer. Este posibil să fie necesar să le rotiți ușor în timpul acestei operații (fig. 2).

NB: Introduceți spirale pentru aluat cu inelul de metal în orificiul mai mare din partea inferioară a mixerului.

- 2** Introduceți ștecherul în priză.

- 3** Puneți ingredientele într-un castron.

- 4** Coborâți paletelile sau spiralele pentru aluat în ingrediente.

- 5** Selectați viteza dorită pentru a porni mixerul (fig. 3).

Consultați tabelul de mai jos pentru informații despre cantitățile corecte și timpii de procesare.

Amestecați inițial la viteză mică pentru a nu împrăști compoziția. După un timp, comutați la viteză cea mai ridicată.

- Viteza Turbo: Apăsăți butonul Turbo pentru a amesteca mai repede sau pentru a crește viteza în cazul unor operații mai dificile, de ex. aluaturi mai consistente.

- 6** Dacă doriți să luați o pauză, opriți aparatul și puneți-l în poziție verticală (cu paletelile sau spiralele pentru aluat atașate) înainte de a continua. (fig. 4)

- 7** Când ați terminat de amestecat, scoateți mixerul din priză și apăsați butonul Detașare pentru a scoate paletelile sau spiralele pentru aluat (fig. 5).

Ingredient	Accesoriu	Cantitate/ Timp	Viteză
Aluaturi dospite	Spirale pentru aluat	Max. 500 g făină/max. 5 minute	Selectați întotdeauna viteza maximă
Palete pentru vafe, clătite etc.	Palete	Aprox. 750 g/aprox. 3 minute	Amestecați inițial la viteză mică pentru a nu împrăștia compoziția. După un timp, comutați la viteza cea mai ridicată.
Sosuri subțiri, creme și supe	Palete	Aprox. 750 g/aprox. 3 minute	Amestecați inițial la viteză mică pentru a nu împrăștia compoziția. După un timp, comutați la viteza cea mai ridicată.
Piure de cartofi	Palete	Max. 750 g/ max. 3 minute	Amestecați inițial la viteză mică pentru a nu împrăștia compoziția. După un timp, comutați la viteza cea mai ridicată.
Maioneză	Palete	Max. 3 gălbenușuri de ou/ aprox. 15 minute	Amestecați inițial la viteză mică pentru a nu împrăștia compoziția. După un timp, comutați la viteza cea mai ridicată.
Frișcă	Palete	Max. 500 g/ max. 3 minute	Amestecați inițial la viteză mică pentru a nu împrăștia compoziția. După un timp, comutați la viteza cea mai ridicată.



Ingredient	Accesoriu	Cantitate/ Timp	Viteză
Albușuri bătute	Palete	Max. 5 albușuri de ou/ aprox. 3 minute	Amestecați inițial la viteză mică pentru a nu împrăștiia compoziția. După un timp, comutați la viteza cea mai ridicată.

## Curățarea

Nu introduceți aparatul în apă și nu îl clătiți sub jet de apă.

- 1 Curățați paletetele sau spiralele pentru aluat în apă fierbinte cu puțin detergent lichid sau în mașina de spălat vase.
- 2 Scoateți mixerul din priză și apoi curățați-l cu o cârpă umedă.

## Înlocuirea

Aveți la dispoziție din partea distribuitorului următoarele articole pentru înlocuire. Când le comandați, vă rugăm să menționați numărul de service.

- Clema pentru cablu este disponibilă sub numărul de service 4822 290 40369.
- Palete

În funcție de versiune, împreună cu mixerul s-a furnizat unul dintre următoarele tipuri de palete:

- G1 este disponibil sub numărul de service 4822 690 40243.
- G2 este disponibil sub numărul de service 4822 690 40238.
- Spiralele pentru aluat (model HR1455) sunt disponibile sub numărul de service 4822 690 40239.

## Protecția mediului

- Nu aruncați aparatul împreună cu gunoiul menajer la sfârșitul duratei de funcționare, ci predați-l la un punct de colectare autorizat pentru reciclare. În acest fel, ajutați la protejarea mediului înconjurător (fig. 6).

## Garanție și service

Pentru informații suplimentare sau în cazul apariției altor probleme, vă rugăm să vizitați site-ul Philips [www.philips.com](http://www.philips.com) sau să contactați centrul de asistență pentru clienți Philips din țara dvs. (veți găsi numărul de telefon în broșura de garanție internațională). Dacă în țara dvs. nu există un astfel de centru, contactați furnizorul dvs. Philips sau Departamentul de Service din cadrul Philips Domestic Appliances and Personal Care.

## Общее описание (Рис. 1)

- A** Кнопка включения/выключения и регулятор скорости
  - O = Выкл.
  - 1 = минимальная скорость
  - 3 = максимальная скорость (модель HR1453)
  - 5 = максимальная скорость (модели HR1456/HR1455)
- B** Кнопка включения турборежима
- C** Кнопка отсоединения
- D** Блок электродвигателя
- E** Отсек для хранения шнура
- F** Фиксатор шнура (4822 290 40369)\*
- G** Насадки для взбивания
 

В зависимости от модели, в комплект поставки миксера входит одна из следующих насадок:

  - G1 или
  - G2
- H** Насадки для теста (модель HR1455)

## Внимание

До начала эксплуатации прибора внимательно ознакомьтесь с настоящим руководством и сохраните его для дальнейшего использования в качестве справочного материала.

- Перед подключением миксера к электросети обязательно устанавливайте на него насадки для теста или насадки для взбивания.
- Опустите насадки для теста или насадки для взбивания в ингредиенты перед включением устройства.
- Перед тем как снять насадки для теста или насадки для взбивания с миксера или приступить к очистке, выньте вилку сетевого шнура прибора из розетки электросети.
- Запрещается опускать прибор в воду или промывать под струей воды.
- В случае повреждения сетевого шнура, его необходимо заменить. Чтобы обеспечить безопасную эксплуатацию прибора, заменяйте шнур в торговой организации Philips, в

авторизованном сервисном центре Philips или в сервисном центре с персоналом аналогичной квалификации.

- Данный прибор не предназначен для использования лицами (включая детей) с ограниченными возможностями сенсорной системы или ограниченными интеллектуальными возможностями, а так же лицами с недостаточным опытом и знаниями, кроме случаев контроля или инструктирования по вопросам использования прибора со стороны лиц, ответственных за их безопасность. Не позволяйте детям играть с прибором.
- Уровень шума:  $L_c = 83$  дБ (А)

### Электромагнитные поля (ЭМП)

---

Данное устройство Philips соответствует стандартам по электромагнитным полям (ЭМП). При правильном обращении согласно инструкциям, приведенным в руководстве пользователя, применение устройства безопасно в соответствии с современными научными данными.

### Использование прибора

- 1** Вставьте в миксер насадки для взбивания или насадки для теста. Может потребоваться слегка повернуть насадки (Рис. 2).  
Внимание: вставьте в большее отверстие на днище миксера насадку для теста с металлическим наконечником.
- 2** Вставьте вилку сетевого шнура в розетку электросети.
- 3** Поместите ингредиенты в чашу.
- 4** Опустите насадки для взбивания или насадки для теста в ингредиенты.
- 5** Чтобы включить прибор, выберите соответствующую скорость (Рис. 3).

За справкой о необходимом количестве и времени приготовления продуктов обратитесь к приведенной ниже таблице.

Чтобы избежать разбрызгивания, начинайте перемешивание ингредиентов на низкой скорости. Затем включите максимальную скорость.

- Турбоскорость: нажмите кнопку turbo для более быстрого перемешивания или для увеличения скорости при работе, требующей большей мощности, например, при перемешивании дрожжевого теста.

**6** Если вы хотите ненадолго прервать перемешивание, выключите прибор и поставьте его (не вынимая насадки для теста или насадки для взбивания) на подставку на торце устройства до продолжения работы. (Рис. 4)

**7** После окончания работы отключите прибор от электросети и нажмите кнопку отсоединения, чтобы снять насадки для теста или насадки для взбивания (Рис. 5).

Ингредиенты	Принадлежность	Количество/ время	Скорость
Дрожжевое тесто	Насадки для теста	Макс. 500 г муки/Макс. 5 минут	Всегда устанавливайте максимальную скорость
Жидкое тесто для вафель, блинов и т.п.	Насадки для взбивания	Около 750 г/ Около 3 мин.	Чтобы не разбрызгать ингредиенты, начинайте перемешивание на низкой скорости. Затем включите максимальную скорость.

Ингредиенты	Принадлежность	Количество/ время	Скорость
Жидкие соусы, кремы и супы	Насадки для взбивания	Около 750 г/ Около 3 мин.	Чтобы избежать разбрызгивания, начинайте перемешивание ингредиентов на низкой скорости. Затем включите максимальную скорость.
Приготовление картофельного пюре	Насадки для взбивания	Макс. 750 г/ Макс. 3 минуты	Чтобы избежать разбрызгивания, начинайте перемешивание ингредиентов на низкой скорости. Затем включите максимальную скорость.

Ингредиенты	Принадлежность	Количество/ время	Скорость
Майонез	Насадки для взбивания	Макс. 3 яичных желтка/ Около 15 мин.	Чтобы избежать разбрызгивания, начинайте перемешивание ингредиентов на низкой скорости. Затем включите максимальную скорость.
Взбитые сливки	Насадки для взбивания	Макс. 500 г/ Макс. 3 минуты	Чтобы избежать разбрызгивания, начинайте перемешивание ингредиентов на низкой скорости. Затем включите максимальную скорость.

Ингредиенты	Принадлежность	Количество/ время	Скорость
Взбивание яичных белков	Насадки для взбивания	Макс. 5 яичных белков/ Около 3 мин.	Чтобы избежать разбрызгивания, начинайте перемешивание ингредиентов на низкой скорости. Затем включите максимальную скорость.

## Очистка

Запрещается опускать прибор в воду или промывать под струей воды.

- 1 Для очистки насадок для взбивания или насадок для теста, поместите их в горячую воду с некоторым количеством жидкого моющего средства, или в посудомоечную машину.
- 2 Отключите миксер от питания и протрите его влажной тканью.

## Замена

Следующие позиции можно приобрести в торговой организации компании Philips для замены. При заказе пользуйтесь номерами по каталогу, приведенными ниже.

- Фиксатор шнура. Номер по каталогу 4822 290 40369.



- Насадки для взбивания

В зависимости от модели, в комплект поставки миксера входит одна из следующих насадок:

- G1. Номер по каталогу 4822 690 40243.
- G2. Номер по каталогу 4822 690 40238.
- Насадки для теста (модель HR1455). Номер по каталогу 4822 690 40239.

### **Защита окружающей среды**

- После окончания срока службы не выбрасывайте прибор вместе с бытовыми отходами. Передайте его в специализированный пункт для дальнейшей утилизации. Этим вы поможете защитить окружающую среду (Рис. 6).

### **Гарантия и обслуживание**

Для получения дополнительной информации или в случае возникновения проблем зайдите на веб-сайт **www.philips.com** или обратитесь в Центр поддержки покупателей в вашей стране (номер телефона центра указан на гарантийном талоне). Если подобный центр в вашей стране отсутствует, обратитесь в вашу местную торговую организацию Philips или в отдел поддержки покупателей компании Philips Domestic Appliances and Personal Care BV.

**Opis zariadenia (Obr. 1)**

- A** Vypínač a regulátor rýchlosti
  - O = Vypnuté
  - 1 = najnižšia rýchlosť
  - 3 = najvyššia rýchlosť (model HR1453)
  - 5 = najvyššia rýchlosť (model HR1456/HR1455)

**B** Tlačidlo Turbo

**C** Tlačidlo na uvoľnenie nastavcov

**D** Pohonná jednotka

**E** Úložný priestor kábla

**F** Svorka na prichytenie kábla (4822 290 40369)\*

**G** Šľahacie nástavce

V závislosti od modelu sa spolu so šľahačom dodáva aj jeden z nasledujúcich typov šľahacích nástavcov:

- G1 alebo
- G2

**H** Háky na miesenie (model HR1455)

**Dôležité**

Pred použitím zariadenia si pozorne prečítajte tento návod na použitie a uschovajte si ho pre použitie do budúcnosti.

- Šľahacie nástavce alebo háky na miesenie vždy nainštalujte skôr, ako pripojíte šľahač do siete.
- Najskôr zasunite šľahacie nástavce alebo háky na miesenie do spracovávaného materiálu a potom zapnite zariadenie.
- Skôr, ako demontujete šľahacie nástavce alebo háky na miesenie, prípadne pred čistením zariadenia, odpojte šľahač zo siete.
- Pohonnú jednotku nikdy neponorte do vody ani ju neoplachujte pod vodou.
- Aby nedochádzalo k nebezpečným situáciám, poškodený sieťový kábel smie vymeniť jedine personál spoločnosti Philips, servisné centrum autorizované spoločnosťou Philips alebo iná kvalifikovaná osoba.
- Toto zariadenie nesmú používať osoby (vrátane detí), ktoré majú obmedzené telesné, zmyslové alebo mentálne schopnosti alebo ktoré

nemajú dostatok skúseností a znalostí, pokiaľ nie sú pod dozorom alebo im nebolo vysvetlené používanie tohto zariadenia osobou zodpovednou za ich bezpečnosť. Deti musia byť pod dozorom, aby sa nehrali so zariadením.

- Deklarovaná hodnota emisie hluku je 83 dB(A), čo predstavuje hladinu A akustického výkonu vzhľadom na referenčný akustický výkon 1 pW.

## Elektromagnetické polia (EMF)

Tento výrobok Philips vyhovuje všetkým normám týkajúcim sa elektromagnetických polí (EMF). Ak budete zariadenie používať správne a v súlade s pokynmi v tomto návode na použitie, bude jeho použitie bezpečné podľa všetkých v súčasnosti známych vedeckých poznatkov.

### Použitie zariadenia

- 1 Šlahacie nástavce alebo háky na miesenie zasuňte do šlaháča. Pri zasúvaní ich mierne pootočte (Obr. 2).**

NB: Hák na miesenie s kovovým prstencom zasuňte do väčšieho otvoru v spodnej časti šlaháča.

- 2 Koncovku kábla pripojte do sieťovej zásuvky.**

- 3 Do nádoby vložte suroviny.**

- 4 Šlahacie nástavce alebo háky na miesenie ponorte do pripravených surovín.**

- 5 Zvolením želanej rýchlosti zapnite šlaháč (Obr. 3).**

Správne množstvá surovín a dĺžky prípravy sú zhrnuté v ďalej uvedenej tabuľke.

Šlahat' začnite pri nižšej rýchlosti, aby ste predišli vyšplechovaniu. Neskôr prepnite na najvyššiu rýchlosť.

- Turbo rýchlosť: toto tlačidlo stlačte vtedy, keď potrebujete rýchlejšie miešanie alebo na zvýšenie rýchlosti pri realizácii veľmi náročných úloh, napr. pri miesení kysnutého cesta.

- 6 Ak chcete na chvíľu prerušiť spracovanie surovín, vypnite zariadenie a pokiaľ ho znovu použijete, postavte ho (bez toho, aby**

ste šľahacie nástavce alebo háky na miesenie odpojili) na päťu. (Obr. 4)

- 7** Keď skončíte miešanie, odpojte šľahač zo siete a zatlačte tlačidlo na uvoľnenie nástavcov dopredu, čím šľahacie nástavce alebo háky na miesenie odpojíte od šľahača (Obr. 5).

Surovina	Príslušenstvo	Množstvo/ čas	Rýchlosť
Kysnuté cesto	Háky na miesenie	Max. 500 g múky/max. 5 minút	Vždy nastavte max. rýchlosť
Cesto na wafle, palacinky atď.	Šľahacie nástavce	Pribl. 750 g/ pribl. 3 minúty	Miesiť začnite pri nižšej rýchlosti, aby ste predišli vyšplechovaniu. Neskôr prepnite na najvyššiu rýchlosť
Riedke omáčky, krémy a polievky	Šľahacie nástavce	Pribl. 750 g/ pribl. 3 minúty	Mixovať začnite pri nižšej rýchlosti, aby ste predišli vyšplechovaniu. Neskôr prepnite na najvyššiu rýchlosť
Príprava zemiakovkej kaše	Šľahacie nástavce	Max. 750 g/ max. 3 minúty	Mixovať začnite pri nižšej rýchlosti, aby ste predišli vyšplechovaniu. Neskôr prepnite na najvyššiu rýchlosť
Majonéza	Šľahacie nástavce	Max. 3 vaječné žĺtky/ pribl. 15 minút	Mixovať začnite pri nižšej rýchlosti, aby ste predišli vyšplechovaniu. Neskôr prepnite na najvyššiu rýchlosť

Surovina	Príslušenstvo	Množstvo/ čas	Rýchlosť
Šľahačka	Šľahacie nástavce	Max. 500 g/ max. 3 minúty	Šľahať začnite pri nižšej rýchlosti, aby ste predišli vyšplechovaniu. Neskôr prepnite na najvyššiu rýchlosť
Šľahané vaječné bielka	Šľahacie nástavce	Max. 5 vaječných bielok/pribl. 3 minúty	Šľahať začnite pri nižšej rýchlosti, aby ste predišli vyšplechovaniu. Neskôr prepnite na najvyššiu rýchlosť

## Čistenie

Zariadenie nikdy neponárajte do vody ani ho neumývajte tečúcou vodou.

- 1 Šľahacie nástavce a háky na miesenie umyte v horúcej vode s trochou prostriedku na umývanie riadu alebo v umývačke na riad.
- 2 Šľahač najskôr odpojte zo siete a potom ho očistite navlhčenou tkaninou.

## Výmena

Nasledujúce náhradné diely sú k dispozícii na výmenu u Vášho predajcu výrobkov Philips. Pri ich objednávaní prosím uveďte ich servisné číslo.

- Svorka na prichytenie kábla je k dispozícii pod servisným číslom 4822 290 40369.
- Šľahacie nástavce

V závislosti od modelu sa spolu so šľahačom dodáva aj jeden z nasledujúcich typov šľahacích nástavcov:

- G1 je k dispozícii pod servisným číslom 4822 690 40243.
- G2 je k dispozícii pod servisným číslom 4822 690 40238.

- Háky na miesenie (model HR1455) sú k dispozícii pod servisným číslom 4822 690 40239.

### Životné prostredie

- Zariadenie na konci jeho životnosti neodhadzujte spolu s bežným komunálnym odpadom, ale kvôli recyklácii ho zanešte na miesto oficiálneho zberu. Pomôžete tak chrániť životné prostredie (Obr. 6).

### Záruka a servis

Ak potrebujete informácie alebo máte problém, navštívte webovú stránku spoločnosti Philips na adrese [www.philips.com](http://www.philips.com), alebo sa obráťte na Centrum služieb zákazníkom spoločnosti Philips vo vašej krajine (telefónne číslo Centra nájdete v priloženom celosvetovo platnom záručnom liste). Ak sa vo vašej krajine toto Centrum nenachádza, obráťte sa na miestneho predajcu Philips alebo kontaktujte Oddelenie služieb spoločnosti Philips - divízia domáce spotrebiče a osobná starostlivosť.

## Splošni opis (Sl. 1)

- A** Stikalo za vklop/izklop in regulator hitrosti
  - O = Izklop
  - 1 = najnižja hitrost
  - 3 = najvišja hitrost (model HR1453)
  - 5 = najnižja hitrost (model HR1456/HR1455)

**B** Tipka Turbo

**C** Gumb za izmet

**D** Motorna enota

**E** Shranjevanje kabla

**F** Sponka za kabel (4822 290 40369)\*

**G** Metlice

Glede na različico sta mešalniku lahko priložena naslednja modela metlic:

- G1 ali
- G2

**H** Kavlja za gnetenje (model HR1455)

## Pomembno

Pred uporabo aparata natančno preberite ta navodila za uporabo in jih shranite za poznejšo uporabo.

- Preden mešalnik priključite na električno omrežje, vanj vstavite metlici ali kavlja za gnetenje.
- Preden vklopite aparat, metlici ali kavlja za gnetenje potopite v sestavine.
- Preden odstranite metlici ali kavlja in pred čiščenjem, mešalnik izključite iz električnega omrežja.
- Motorne enote nikoli ne potaplajte v vodo ali izpirajte pod vodnim curkom.
- Poškodovani omrežni kabel sme zamenjati le podjetje Philips, Philipsov pooblaščen servis ali ustrezno usposobljeno osebo.
- Aparat ni namenjen, da bi ga uporabljali otroci in osebe z zmanjšanimi fizičnimi ali psihičnimi sposobnostmi ali osebe s pomanjkljivimi izkušnjami in znanjem, razen če jih pri uporabi nadzoruje ali jim

svetuje oseba, ki je odgovorna za njihovo varnost. Ne dovolite, da bi se otroci igrali z aparatom.

- Raven hrupa:  $L_c = 83$  dB [A]

### Elektromagnetna polja (EMF)

---

Ta Philipsov aparat ustreza vsem standardom glede elektromagnetnih polj (EMF). Če z aparatom ravnate pravilno in v skladu z navodili v tem priročniku, je njegova uporaba glede na danes veljavne znanstvene dokaze varna.

### Uporaba aparata

- 1** Metlici ali kavlja za gnetenje vstavite v mešalnik. Pri tem ju boste mogoče morali rahlo obrniti (Sl. 2).

Opomba: kavelj za gnetenje s plastičnim obročkom vstavite v večjo odprtino na spodnjem delu mešalnika.

- 2** Vtikač vtaknite v omrežno vtičnico.

- 3** Sestavine dajte v skledo.

- 4** Metlici ali kavlja za gnetenje pogreznite v sestavine.

- 5** Izberite želeno hitrost za vklop mešalnika (Sl. 3).

Pravilne količine in čas obdelave so navedeni v spodnji tabeli.

Začnite mešati sestavine z nižjo hitrostjo, da preprečite škropljenje.

Pozneje prestavite na višjo hitrost.

- Gumb Turbo pritisnite za hitrejšo mešanje ali za višjo hitrost med zahtevnejšim mešanjem, na primer gnetenjem kvašenega testa.

- 6** Če želite za nekaj časa prekiniti mešanje, aparat izklopite in postavite pokonci (z metlicama ali kavljema še vedno v aparatu) do ponovnega vklopa. (Sl. 4)

- 7** Ko končate z mešanjem, mešalnik izključite iz električnega omrežja in potisnite stikalo za vklop/izklop, da sprostite metlici ali kavlja (Sl. 5).



Sestavina	Nastavek	Količina/čas	Hitrost
Kvašeno testo	Kavlja za gnetenje	Maks. 500g moke / maks. 5 minute	Vedno izberite najvišjo hitrost
Osnove za vafle, palačinke, itd.	Metlice	Pribl. 750g / pribl. 3 minute	Začnite mešati sestavine z nižjo hitrostjo, da preprečite škropljenje. Pozneje prestavite na višjo hitrost.
Redke omake, kreme in juhe	Metlice	Pribl. 750g / pribl. 3 minute	Začnite mešati sestavine z nižjo hitrostjo, da preprečite škropljenje. Pozneje prestavite na višjo hitrost.
Krompirjev pire	Metlice	Maks. 750g / maks. 3 minute	Začnite mešati sestavine z nižjo hitrostjo, da preprečite škropljenje. Pozneje prestavite na višjo hitrost.
Majoneza	Metlice	Maks. 3 rumenjake / pribl. 15 minut	Začnite mešati sestavine z nižjo hitrostjo, da preprečite škropljenje. Pozneje prestavite na višjo hitrost.
Stepena smetana	Metlice	Maks. 500g / maks. 3 minute	Začnite mešati sestavine z nižjo hitrostjo, da preprečite škropljenje. Pozneje prestavite na višjo hitrost.

Sestavina	Nastavek	Količina/čas	Hitrost
Stepanje beljakov	Metlice	Maks. 5 rumenjakov / pribl. 3 minut	Začnite mešati sestavine z nižjo hitrostjo, da preprečite škropljenje. Pozneje prestavite na višjo hitrost.

## Čiščenje

Aparata ne potapljate v vodo in ne spirajte pod tekočo vodo.

- 1 Metlici ali kavlja za gnetenje očistite v topli vodi z nekaj tekočega čistila ali v pomivalnem stroju.
- 2 Mešalnik izključite in očistite z vlažno krpo.

## Menjava

Naslednji nastavki so na voljo kot nadomestni ali kot dodatni pribor. Pri naročanju le-teh navedite servisno številko.

- Sponka za kabel je na voljo pod servisno številko 4822 290 40369.
- Metlice

Glede na različico sta mešalniku lahko priložena naslednja modela metlic:

- G1 sta na voljo pod servisno številko 4822 690 40243.
- G2 sta na voljo pod servisno številko 4822 690 40238.
- Kavlja za gnetenje (model HR1455) sta na voljo pod servisno številko 4822 690 40239.

## Okolje

- Aparata po preteku življenjske dobe ne odvrzite skupaj z običajnimi gospodinjskimi odpadki, temveč ga odložite na uradnem zbirnem mestu za recikliranje. Tako pripomorete k ohranitvi okolja (Sl. 6).

## Garancija in servis

Za informacije ali v primeru težav obiščite Philipsovo spletno stran na naslovu **www.philips.com** oziroma se obrnite na Philipsov center za pomoč uporabnikom v vaši državi (telefonsko številko najdete v mednarodnem garancijskem listu). Če v vaši državi takšnega centra ni, se obrnite na lokalnega Philipsovega prodajalca ali Philipsov oddelek za male gospodinjske aparate in aparate za osebno nego.

**Opšti opis (Sl. 1)**

- A** Prekidač za uključivanje/isključivanje i regulator brzine
  - O = Isključeno
  - 1 = najniža brzina
  - 3 = najviša brzina (tip HR1453)
  - 5 = najviša brzina (tip HR1456/HR1455)
- B** Dugme turbo
- C** Dugme za izbacivanje
- D** Jedinica motora
- E** Pregrada za kabl
- F** Držač kabla (4822 290 40369)\*
- G** Dodaci za mućenje
 

U zavisnosti od verzije, mikser je opremljen jednim od sledećih tipova dodataka za mućenje:

  - G1 ili
  - G2
- H** Spiralni dodatak za testo (tip HR1455)

**Važno**

Pre upotrebe aparata pažljivo pročitajte ovo uputstvo i sačuvajte ga za buduće potrebe.

- Dodatke za mućenje ili spiralne dodatke za testo uvek postavite na mikser pre nego što ga priključite na napajanje.
- Pre uključivanja aparata dodatke za mućenje, odnosno spiralne dodatke za testo, spustite u sastojke.
- Pre skidanja dodatka za mućenje ili testo, kao i pre čišćenja, isključite mikser sa napajanja.
- Jedinicu motora nikada ne uranjajte u vodu i ne perite je ispod slavine.
- Ako je glavni kabl oštećen, on uvek mora biti zamenjen od strane kompanije Philips, ovlašćenog Philips servisa ili na sličan način kvalifikovanih osoba, kako bi se izbegao rizik.
- Ovaj aparat nije namenjen za upotrebu od strane osoba (uključujući i decu) sa smanjenim fizičkim, senzornim ili mentalnim sposobnostima, ili nedostatkom iskustva i znanja, osim pod nadzorom ili na osnovu

instrukcija za upotrebu aparata datih od strane osobe koja odgovara za njihovu bezbednost. Decu je potrebno nadzirati da se ne bi igrala sa aparatom.

- Nivo buke:  $L_c = 83 \text{ dB [A]}$

## Elektromagnetna polja (EMF)

Ovaj Philips aparat je usklađen sa svim standardima u vezi sa elektromagnetnim poljima (EMF). Ako se aparatom rukuje na odgovarajući način i u skladu sa uputstvima iz ovog priručnika, aparat je bezbedan za upotrebu prema naučnim dokazima koji su danas dostupni.

## Upotreba aparata

- 1** Na mikser priključite dodatke za mućenje ili spiralne dodatke za testo. Možda ćete morati malo da ih okrenete (Sl. 2).

NB: Spiralni dodatak za testo sa metalnim prstenom ubacite u veći otvor na donjoj strani miksera.

- 2** Uključite utikač u zidnu utičnicu.

- 3** Stavite sastojke u posudu.

- 4** Spustite dodatke za mućenje ili spiralne dodatke za testo u sastojke.

- 5** Izaberite željenu brzinu da biste uključili aparat (Sl. 3).

Informacije o tačnim količinama sastojaka i vremenu obrade potražite u tabeli ispod.

Počnite mućenje na manjoj brzini kako biste izbegli prskanje. Nakon izvesnog vremena pređite na najvišu brzinu mućenja.

- Turbo: pritisnite dugme za turbo brzinu radi bržeg mućenja ili povećanje brzine u toku zahtevnijih poslova, npr. mešanja naraslog testa.

- 6** Ako želite da napravite pauzu u radu, isključite mikser i ostavite ga da stoji uspravno (sa dodacima za mućenje ili testo na mikseru) dok ne nastavite s radom. (Sl. 4)

- 7** Kada završite sa mućenjem, isključite uređaj iz utičnice i pritisnite dugme za izbacivanje dodataka kako biste ih oslobodili (Sl. 5).

Sastojak	Pribor	Količina/ vreme	Brzina
Kiselostesto	Spiralni dodaci za testo	Maks. 500 g brašna/ maks. 5 minuta	Uvek izaberite najveću brzinu
Dodaci za vafle, palačinke itd.	Dodaci za mućenje	Oko 750 g/oko 3 minuta	Mućenje počnite na manjoj brzini kako biste izbegli prskanje. Nakon izvesnog vremena podesite najvišu brzinu mućenja
Retki sosovi, kremovi i supe	Dodaci za mućenje	Oko 750 g/oko 3 minuta	Mućenje počnite na manjoj brzini kako biste izbegli prskanje. Nakon izvesnog vremena podesite najvišu brzinu mućenja
Pire-krompir	Dodaci za mućenje	Maks. 750 g/maks. 3 minuta	Mućenje počnite na manjoj brzini kako biste izbegli prskanje. Nakon izvesnog vremena podesite najvišu brzinu mućenja
Majonez	Dodaci za mućenje	Maks. 3 žumanca/ oko 15 minuta	Mućenje počnite na manjoj brzini kako biste izbegli prskanje. Nakon izvesnog vremena podesite najvišu brzinu mućenja
Šlag	Dodaci za mućenje	Maks. 750 g/maks. 3 minuta	Mućenje počnite na manjoj brzini kako biste izbegli prskanje. Nakon izvesnog vremena podesite najvišu brzinu mućenja
Mućenje belanaca	Dodaci za mućenje	Maks. 5 žumanca/ oko 3 minuta	Mućenje počnite na manjoj brzini kako biste izbegli prskanje. Nakon izvesnog vremena podesite najvišu brzinu mućenja

## Čišćenje

Ne uranjajte uređaj u vodu i ne ispirajte ga pod mlazom vode.

- 1** Dodatke za mućenje i spiralne dodatke za testo čistite u toploj vodi sa malo deterdženta ili u mašini za pranje sudova.
- 2** Isključite mikser iz utičnice i očistite ga vlažnom tkaninom.

## Zamena delova

Od svog distributera možete nabaviti sledeće rezervne delove. Prilikom naručivanja obavezno navedite odgovarajući servisni broj.

- Držač kabla je dostupan pod servisnim brojem 4822 290 40369.
- Dodaci za mućenje

U zavisnosti od verzije, mikser je opremljen jednim od sledećih tipova dodataka za mućenje:

- Dodaci G1 dostupni su pod servisnim brojem 4822 690 40243.
- Dodaci G2 dostupni su pod servisnim brojem 4822 690 40238.
- Spiralni dodaci za testo (tip HR1455) dostupni su pod servisnim brojem 4822 690 40239.

## Zaštita okoline

- Aparat koji se više ne može upotrebljavati nemojte da odlažete u kućni otpad, već ga predajte na zvaničnom mestu prikupljanja za reciklažu. Tako ćete doprineti zaštiti okoline (Sl. 6).

## Garancija i servis

Ako su vam potrebne informacije ili imate neki problem, posetite Philips web-stranicu na adresi [www.philips.com](http://www.philips.com) ili se obratite Philips korisničkoj podršci u svojoj zemlji (broj telefona možete pronaći na međunarodnom garantnom listu). Ako u vašoj zemlji ne postoji predstavništvo, obratite se ovlašćenom prodavcu ili servisnom odeljenju Philips Domestic Appliances and Personal Care BV.

**Загальний опис (Мал. 1)**

- A** Перемикач “увімк./вимк.” і регулятор швидкості
  - O = вимк.
  - 1 = найнижча швидкість
  - 3 = найвища швидкість (модель HR1453)
  - 5 = найвища швидкість (моделі HR1456/HR1455)
- B** Кнопка “Turbo”
- C** Кнопка виймання
- D** Блок двигуна
- E** Зберігання шнура
- F** Затискач для шнура (4822 290 40369)\*
- G** Вінчики
  - Залежно від моделі, із міксером постачається один із поданих типів вінчиків:
  - G1 чи
  - G2
- H** Замішувачі для тіста (модель HR1455)

**Важлива інформація**

- Уважно прочитайте цей посібник користувача перед тим, як використовувати пристрій, та зберігайте його для майбутньої довідки.
- Завжди вставляйте вінчики або замішувачі для тіста у міксер до того, як під'єднати пристрій до мережі.
  - Опускайте вінчики або замішувачі для тіста в інгредієнти перед тим, як увімкнути пристрій.
  - Перед тим, як вийняти вінчики або замішувачі для тіста, а також перед чищенням, від'єднуйте міксер від мережі.
  - Ні в якому разі не занурюйте блок двигуна у воду і не мийте його під краном.
  - Якщо шнур живлення пошкоджений, для уникнення небезпеки його необхідно замінити, звернувшись до компанії Philips, уповноваженого сервісного центру або фахівців із належною кваліфікацією.
  - Цей пристрій не призначено для користування особами (включаючи дітей) з послабленими фізичними відчуттями чи



розумовими здібностями, або без належного досвіду та знань, крім випадків користування під наглядом чи за вказівками особи, яка відповідає за безпеку їх життя. Дорослі повинні стежити, щоб діти не бавилися пристроєм.

- Рівень шуму:  $L_c = 83$  дБ [А]

## Електромагнітні поля (ЕМП)

Цей пристрій Philips відповідає усім стандартам, які стосуються електромагнітних полів (ЕМП). Згідно з останніми науковими дослідженнями, пристрій є безпечним у використанні за умов правильної експлуатації у відповідності з інструкціями, поданими у цьому посібнику користувача.

## Застосування пристрою

- 1** Вставте вінчики або замішувачі для тіста у міксер. Можливо, для цього знадобиться ледь їх повернути (Мал. 2).

Увага: вставляйте замішувач для тіста металевим кільцем у більший отвір у нижній частині міксера.

- 2** Вставте штепсель у розетку на стіні.

- 3** Покладіть у чашу інгредієнти.

- 4** Опустіть вінчики або замішувачі для тіста в продукти.

- 5** Щоб увімкнути міксер, виберіть бажану швидкість (Мал. 3).

Інформацію про правильну кількість продуктів та час приготування дивіться у поданій нижче таблиці.

Щоб уникнути розбризкування, почніть обробку із низькою швидкістю. Потім увімкніть найвищу швидкість.

- Турбошвидкість: натисніть кнопку "turbo", щоб змішувати швидше, або щоб збільшити швидкість під час важкої роботи, наприклад, замішування дріжджового тіста.

- 6** Якщо необхідно призупинити змішування, вимкніть пристрій і поставте його (не знімаючи вінчики або замішувачі для тіста) на п'яту. (Мал. 4)

**7** Завершивши змішування, від'єднайте міксер від мережі та пересуньте перемикач “увімк./вимк.” уперед, щоб зняти вінчики чи замішувачі для тіста (Мал. 5).

Інгредієнт	Акcesуари	Кількість/час	Швидкість
Дріжджове тісто	Замішувачі для тіста	Макс. 500 г борошна/макс. 5 хв.	Завжди вибирайте максимальну швидкість
Збите рідке тісто для вафель, млинців тощо	Вінчики	Прибл. 750 г/прибл. 3 хв.	Щоб уникнути розбризування, почніть обробку із низькою швидкістю. Потім увімкніть найвищу швидкість
Дрібно змішані соуси, вершки і супи	Вінчики	Прибл. 750 г/прибл. 3 хв.	Щоб уникнути розбризування, почніть обробку із низькою швидкістю. Потім увімкніть найвищу швидкість
Картопляне пюре	Вінчики	Макс. 750 г/макс. 3 хв.	Щоб уникнути розбризування, почніть обробку із низькою швидкістю. Потім увімкніть найвищу швидкість

Інгредієнт	Акcesуари	Кількість/час	Швидкість
Майонез	Вінчики	Макс. 3 яєчні жовтки/ прибіл. 15 хв.	Щоб уникнути розбризування, почніть обробку із низькою швидкістю. Потім увімкніть найвищу швидкість
Збивання вершків	Вінчики	Макс. 500 г/макс. 3 хв.	Щоб уникнути розбризування, почніть обробку із низькою швидкістю. Потім увімкніть найвищу швидкість
Збивання яєчних білків	Вінчики	Макс. 5 яєчних білків/ прибіл. 3 хв.	Щоб уникнути розбризування, почніть обробку із низькою швидкістю. Потім увімкніть найвищу швидкість

## Чищення

Не занурюйте пристрій у воду і не мийте його під краном.

- 1 Мийте вінчики чи замішувачі для тіста у гарячій воді з миючим засобом або у посудомийній машині.
- 2 Від'єднайте міксер і почистіть його вологою ганчіркою.

### Заміна

Подані нижче деталі можна придбати у дилера для заміни. Під час замовлення вказуйте зазначений сервісний номер.

- Затискач для шнура можна замовити за сервісним номером 4822 290 40369.
- Вінички

Залежно від моделі, із міксером постачається один із поданих типів вінчиків:

- G1 можна замовити за сервісним номером 4822 690 40243.
- G2 можна замовити за сервісним номером 4822 690 40238.
- Замішувачі для тіста (модель HR1455) можна замовити за сервісним номером 4822 690 40239.

### Навколишнє середовище

- Не викидайте пристрій разом із звичайними побутовими відходами, а здавайте його в офіційний пункт прийому для повторної переробки. Таким чином, Ви допомагаєте захистити довкілля (Мал. 6).

### Гарантія та обслуговування

Якщо Вам необхідна інформація або у Вас виникла проблема, відвідайте веб-сторінку компанії Philips [www.philips.com](http://www.philips.com) або зверніться до Центру обслуговування клієнтів компанії Philips у Вашій країні (телефон можна знайти на гарантійному талоні). Якщо у Вашій країні немає Центру обслуговування клієнтів, зверніться до місцевого дилера або у відділ технічного обслуговування компанії Philips Domestic Appliances and Personal Care BV.

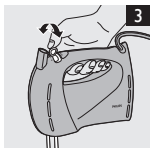
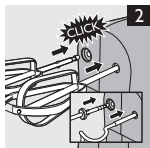
Служба підтримки споживачів

тел.: 0-800-500-697 (дзвінки зі стаціонарних телефонів на території України безкоштовні)

для більш детальної інформації завітайте на [www.philips.ua](http://www.philips.ua)

Компанія Philips встановлює строк служби на даний виріб – не менше 3 років









[www.philips.com](http://www.philips.com)



4222.002.3104.4