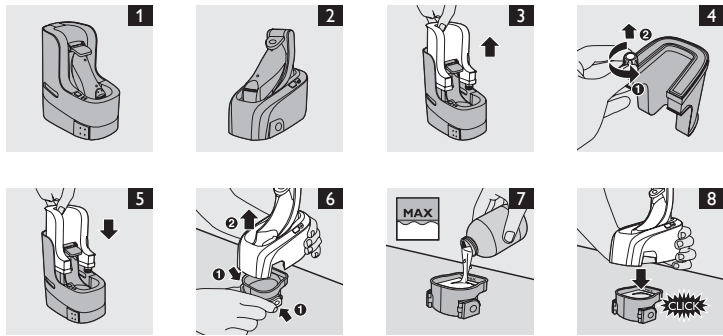


Jet Clean Solution

HQ200



ENGLISH

Introduction

- There are two types of washing machines:
 - Jet Clean I (Fig. 1)
 - Jet Clean II (Fig. 2)

Filling instruction Jet Clean I

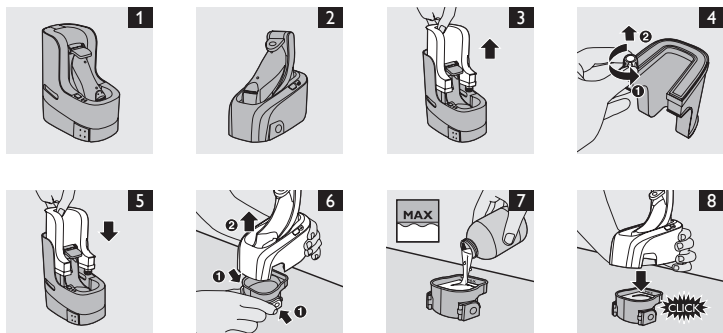
- Remove the cleaning fluid container from the washing machine. (Fig. 3)
- Remove the dosing cap from the fluid container. (Fig. 4)
- Unscrew the cap from the bottle with cleaning fluid, remove the airtight seal and screw the cap back onto the bottle.
- Fill the container with HQ200 cleaning fluid and tightly screw the dosing cap back onto the container.
- Place the cleaning fluid container back into the washing machine in such a way that the top and front of the container are properly aligned with the housing of the washing machine. (Fig. 5)

Filling instruction Jet Clean II

- Simultaneously press the release buttons on both sides of the cleaning chamber (1) and lift the washing machine off the cleaning chamber (2). (Fig. 6)
The cleaning chamber remains behind.
- Unscrew the dosing cap from the bottle with cleaning fluid and remove the airtight seal.
- Fill the cleaning chamber with HQ200 cleaning fluid up to the MAX indication. (Fig. 7)
- Place the washing machine back onto the cleaning chamber. (Fig. 8)
Make sure the release buttons snap into place.

Jet Clean Solution

HQ200



DANSK

Introduktion

Der er to typer rensemoduler:

- Jet Clean I (fig. 1)
- Jet Clean II (fig. 2)

Påfyldningsvejledning til Jet Clean I

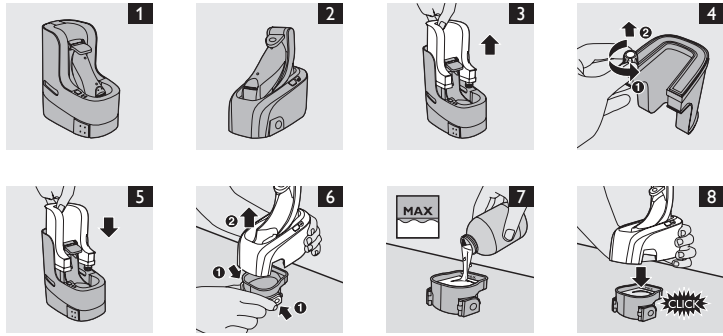
- 1 Tag væskebeholderen ud af rensemodulet. (fig. 3)
- 2 Skru påfyldningslåget af væskebeholderen. (fig. 4)
- 3 Skru proppen af flasken med rensesæske, fjern den lufttætte forsegling og skru proppen på igen.
- 4 Fyld beholderen med HQ200 rensesæske og skru påfyldningslåget helt fast igen.
- 5 Sæt beholderen med den flydende rensesæske tilbage på rensemodulet således, at beholderens top og front er rettet præcist ind med selve rensemodulet. (fig. 5)

Påfyldningsvejledning til Jet Clean II

- 1 Tryk samtidigt på udløserknapperne på begge sider af renseskammeret (1), og løft renseskammeret af rengøringskammeret (2). (fig. 6)
Renseskammeret bliver tilbage.
- 2 Skru påfyldningslåget af flasken med rensesæske, og fjern den lufttætte lukning.
- 3 Fyld renseskammeret med HQ200 rensesæske op til MAX-mærket. (fig. 7)
- 4 Sæt derefter renseskammeret tilbage på renseskammeret. (fig. 8)
Kontrollér, at udløserknapperne klikker på plads.

Jet Clean Solution

HQ200



DEUTSCH

Einführung

- Es gibt zwei Typen Reinigungsgeräte:
- Jet Clean I (Abb. 1)
 - Jet Clean II (Abb. 2)

Hinweise zum Füllen von Jet Clean I

- 1 Nehmen Sie den Flüssigkeitsbehälter vom Reinigungsgerät. (Abb. 3)
- 2 Entfernen Sie die Dosierkappe vom Behälter. (Abb. 4)
- 3 Schrauben Sie die Kappe von der Flasche mit Reinigungsflüssigkeit, entfernen Sie das luftdichte Siegel und schrauben Sie die Kappe wieder auf die Flasche.
- 4 Füllen Sie den Behälter mit HQ200-Reinigungsflüssigkeit, und schrauben Sie die Dosierkappe wieder fest auf den Behälter.
- 5 Setzen Sie den Behälter mit der Reinigungsflüssigkeit wieder so in das Gerät, dass Ober- und Vorderseite des Behälters am Gehäuse des Reinigungsgeräts ausgerichtet sind. (Abb. 5)

Hinweise zum Füllen von Jet Clean II

- 1 Drücken Sie die Entriegelungstasten auf beiden Seiten der Reinigungskammer (1) gleichzeitig und heben Sie das Reinigungsgerät von der Reinigungskammer (2). (Abb. 6)

Die Reinigungskammer bleibt stehen.

- 2 Schrauben Sie die Dosierkappe von der Flasche mit Reinigungsflüssigkeit ab und entfernen Sie das Frischesiegel.
- 3 Füllen Sie die Reinigungskammer bis zur Markierung MAX mit HQ200 Reinigungsflüssigkeit. (Abb. 7)
- 4 Stellen Sie das Reinigungsgerät auf die Reinigungskammer zurück. (Abb. 8)
Achten Sie darauf, dass die Entriegelungstasten einrasten.

