

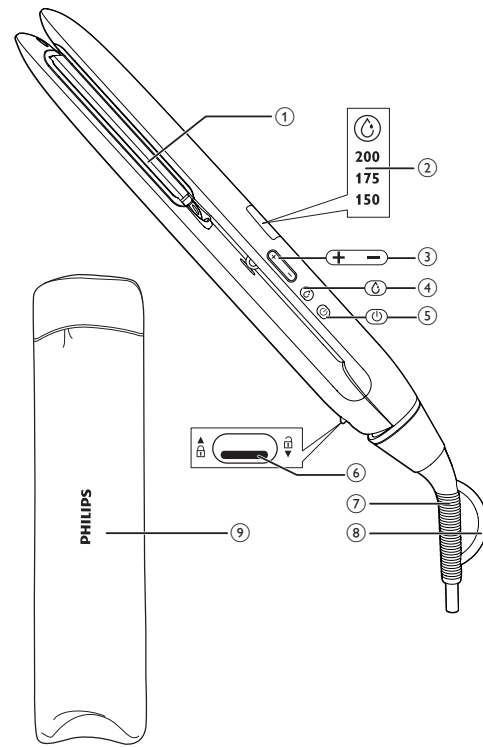


EN User manual ES Manual del usuario

PHILIPS



HP8372



English

Congratulations on your purchase, and welcome to Philips! To fully benefit from the support that Philips offers, register your product at www.philips.com/welcome.

1 Important

Read this user manual carefully before you use the appliance and keep it for future reference.

- **WARNING:** Do not use this appliance near water.
- When the appliance is used in a bathroom, unplug it after use since the proximity of water presents a risk, even when the appliance is switched off.
- **WARNING:** Do not use this appliance near bathtubs, showers, basins or other vessels containing water.



- Always unplug the appliance after use.
- If the main cord is damaged, you must have it replaced by Philips, a service centre authorised by Philips or similarly qualified persons in order to avoid a hazard.
- This appliance can be used by children aged from 8 years and above and persons with reduced physical, sensory or mental capabilities or lack of experience and knowledge if they have been given supervision or instruction concerning use of the appliance in a safe way and understand the hazards involved. Children shall not play with the appliance. Cleaning and user maintenance shall not be made by children without supervision.
- For additional protection, we advise you to install a residual current device (RCD) in the electrical circuit that supplies the bathroom. This RCD must have a rated residual operating current not higher than 30mA. Ask your installer for advice.
- Before you connect the appliance, ensure that the voltage indicated on the appliance corresponds to the local power voltage.
- Do not use the appliance for any other purpose than described in this manual.
- Do not use the appliance on artificial hair.
- When the appliance is connected to the power, never leave it unattended.
- Never use any accessories or parts from other manufacturers or that Philips does not specifically recommend. If you use such accessories or parts, your guarantee becomes invalid.
- Do not wind the main cord round the appliance.
- Wait until the appliance has cooled down before you store it.
- Pay full attention when using the appliance since it could be extremely hot. Only hold the handle as other parts are hot and avoid contact with the skin.
- Always place the appliance with the stand on a heat-resistant, stable flat surface. The hot heating plates should never touch the surface or other flammable material.
- Avoid the main cord from coming into contact with the hot parts of the appliance.
- Keep the appliance away from flammable objects and material when it is switched on.
- Never cover the appliance with anything (e.g. a towel or clothing) when it is hot.
- Only use the appliance on dry hair.
- Do not operate the appliance with wet hands.
- Keep the heating plates clean and free of dust and styling products such as mousse, spray and gel. Never use the appliance in combination with styling products.
- The heating plates has coating. This coating might slowly wear away over time. However, this does not affect the performance of the appliance.
- If the appliance is used on color-treated hair, the heating plates may be stained.
- Always return the appliance to a service centre authorized by Philips for examination or repair. Repair by unqualified people could result in an extremely hazardous situation for the user.
- Do not insert metal objects into the ionizer outlet to avoid electric shock.
- Do not pull on the power cord after using. Always unplug the appliance by holding the plug.
- Burn hazard. Keep appliance out of reach from young children, particularly during use and cool down.

Electromagnetic fields (EMF)

This Philips appliance complies with all applicable standards and regulations regarding exposure to electromagnetic fields.

Recycling

- This symbol means that this product shall not be disposed of with normal household waste (2012/19/EU).



- Follow your country's rules for the separate collection of electrical and electronic products. Correct disposal helps prevent negative consequences for the environment and human health.

2 Introduction

The MoistureProtect straightener has an innovative new sensor technology called the Moisture Protect sensor.

This technology has been specifically designed to preserve the natural hydration of your hair. The sensor diagnoses your hair 30 times per second and adapts the temperature to preserve natural hydration of your hair. This gives advanced protection to your hair from overheating and therefore keeps your hair healthier and shinier. We've already turned the sensor on so you can enjoy maximum protection right from the start.

3 Overview

- ① Heating plates
- ② Display panel
- ③ Temperature setting
- ④ MoistureProtect on/off
- ⑤ Power on/off
- ⑥ Closing lock
- ⑦ Swivel cord
- ⑧ Hanging loop
- ⑨ Pouch for storage

4 Straighten your hair

Before use:

- Wash your hair with shampoo and conditioner.
- Blow dry your hair with a brush.

Note: Always select a low setting when you use the straightener for the first time.

- 1 Connect the plug to a power supply socket.
- 2 Push down the closing lock to unlock the appliance (⑥).
- 3 Press the power on/off button (⑤) for one second to switch on the straightener.
 - ↳ The Moisture Protect LED is lit and the temperature indicator '175' (②) starts blinking on the display.
 - ↳ If the appliance is powered on, ions are automatically and continuously dispensed from the outlet, reducing frizz and providing additional shine.
- 4 Press the temperature button + or - to select a suitable temperature setting for your hair. The selected temperature starts blinking on the display. You can refer to the **Hair Type** table below.

Hair Type	Temperature Setting
Coarse, curly, hard-to-straighten	200°C
Fine, medium-textured or softly wavy	175°C
Pale, blonde, bleached or color-treated	150°C

↳ When the straightening plates have heated up to the selected temperature, the digits stop blinking.

5 To switch off/on the MoistureProtect, press and hold the (④) button (④) for one second.

6 Comb your hair and take a section that is not wider than 5cm for straightening.

Note: For thicker hair, it is suggested to create more sections.

For max. moisture preservation we recommend 1 stroke with relatively fewer hair strands.

7 Place it between the straightening plates and press the handles firmly together.

8 Slide the straightener down the length of the hair in a single motion (max. 5 seconds) from root to end without stopping.

9 To straighten the rest of your hair, repeat steps 6 to 8.

10 To finish your hair styling, mist with a shine spray or flexible hold hairspray.

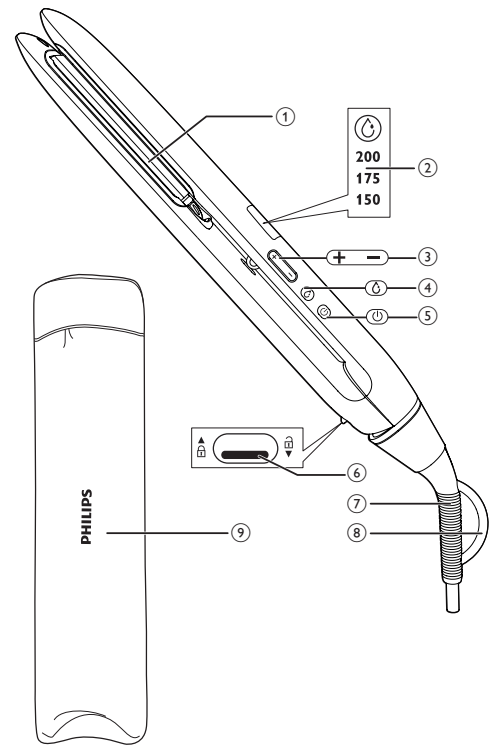
Note: The appliance is equipped with an auto-shut off function. After 60 minutes, the appliance switches off automatically. You can re-start the appliance by pressing and holding the power on/off button until the LED screen lights up.

After use:

- 1 Switch off the appliance and unplug it.
- 2 Place it on a heat-resistant surface until it cools down.
- 3 Clean the appliance and straightening plates by damp cloth.
- 4 Lock the straightening plates (⑥).
- 5 Keep it in a safe and dry place, free of dust. You can also hang it with the hanging loop (⑧) or store it with the supplied pouch (⑨).

5 Guarantee and service

If you need information e.g. about replacement of an attachment or if you have a problem, please visit the Philips website at www.philips.com/support or contact the Philips Customer Care Centre in your country (you find its phone number in the worldwide guarantee leaflet). If there is no Consumer Care Centre in your country, go to your local Philips dealer.



Español

Felicitaciones por su compra y bienvenido a Philips. Para utilizar los servicios de asistencia técnica de Philips, registre su producto en www.philips.com/welcome.

1 Importante

Antes de usar el producto, lea atentamente este manual del usuario y consérvelo para futuras consultas.

- **ADVERTENCIA:** No utilice este artefacto cerca del agua.
- Si utiliza el producto en el baño, desenchúfelo después de usarlo. Aunque esté apagado, la proximidad de agua representa un riesgo.
- **ADVERTENCIA:** No utilice este artefacto cerca del agua ni cerca de bañeras, duchas, cubetas u otros recipientes que contengan agua.



- Desenchufe siempre el producto después de usarlo.
- A fin de evitar riesgos, si el cable de alimentación está dañado, su sustitución debe realizarla Philips, un centro de servicio autorizado por Philips u otro tipo de personas autorizadas.
- Este producto puede ser utilizado por niños de 8 años o más y por personas con discapacidades físicas, sensoriales o mentales, o bien falta de experiencia y conocimientos, siempre que estén bajo supervisión o se les haya dado instrucciones para usar el aparato de manera segura y comprendan los peligros que implica. Los niños no deben jugar con este producto. Niños sin supervisión no pueden realizar las tareas de limpieza y mantenimiento de responsabilidad del usuario.
- Como protección adicional, sugerimos instalar un dispositivo de corriente residual (RCD) en el circuito eléctrico del baño. Este RCD debe tener una corriente operacional residual asignada que no exceda los 30 mA. Consulte a su electricista.
- Antes de enchufar el producto, compruebe que el voltaje indicado en el mismo corresponda con el voltaje de la red eléctrica local.

- No utilice este producto para fines diferentes a los que se describen en el presente manual.
- No utilice el aparato sobre cabello artificial.
- Nunca deje el producto sin vigilancia cuando esté enchufado a la red eléctrica.
- No utilice nunca accesorios ni piezas que Philips no recomiende específicamente o de otros fabricantes. Si utiliza otras piezas o accesorios, quedará anulada su garantía.
- No enrolle el cable de alimentación alrededor del producto.
- Espere a que el producto se enfríe antes de guardarlo.
- Preste toda su atención al utilizar el artefacto, ya que podría estar extremadamente caliente. Agarre solo el mango, ya que el resto de piezas están calientes, y evite el contacto con la piel.
- Coloque siempre el artefacto en el soporte sobre una superficie plana, estable y resistente al calor. Las placas calientes nunca deben tocar superficies ni otros materiales inflamables.
- Evite que el cable de alimentación entre en contacto con las piezas calientes del artefacto.
- Mantenga el artefacto alejado de objetos y materiales

inflamables cuando esté encendido.

- Nunca cubra el aparato con ningún objeto (como una toalla o ropa) mientras está caliente.
- Utilice el artefacto sobre el pelo en seco únicamente.
- No manipule el aparato con las manos húmedas.
- Mantenga las placas limpias y sin polvo ni productos para modelar el pelo, tales como mousse, laca o gel. Nunca use el artefacto junto con productos de salón.
- Las placas cuentan con un revestimiento. Este revestimiento se puede desgastar con el tiempo. Sin embargo, esto no afecta el rendimiento del artefacto.
- Si se utiliza el artefacto en cabello teñido, las placas pueden mancharse.
- Siempre lleve el aparato a un centro de servicio autorizado por Philips si requiere una revisión o reparación. Si lo repara una persona no calificada, se puede producir una situación extremadamente peligrosa para el usuario.
- Para evitar descargas eléctricas, no introduzca objetos metálicos en la toma del ionizador.
- No tire del cable de alimentación después de usarlo. Desenchufe siempre el

artefacto sujetándolo por el conector.

- Peligro de quemaduras. Mantenga el artefacto fuera del alcance de los niños, especialmente durante el uso y el enfriamiento.

Campos electromagnéticos (CEM)

Este aparato de Philips cumple los estándares y las normativas aplicables sobre exposición a campos electromagnéticos.

Reciclado

- Este símbolo significa que este producto no debe desecharse con la basura normal del hogar (2012/19/UE).

- Siga la normativa de su país con respecto a la recogida de productos eléctricos y electrónicos. El correcto desecho de los productos ayuda a evitar consecuencias negativas para el medioambiente y la salud humana.



2 Introducción

La plancha para el cabello MoistureProtect cuenta con la innovadora tecnología de sensor MoistureProtect.

Esta tecnología se ha diseñado específicamente para conservar la hidratación natural del cabello. El sensor realiza un diagnóstico del pelo 30 veces por segundo y adapta la temperatura a fin de conservar su hidratación natural. Esto proporciona una protección avanzada del cabello, lo protege del sobrecalentamiento y, por lo tanto, lo mantiene más sano y brillante. El sensor ya está activado para que pueda disfrutar de la máxima protección desde el principio.

3 Descripción

- ① Placas de calentamiento
- ② Panel de visualización
- ③ Ajuste de temperatura
- ④ MoistureProtect activado/desactivado
- ⑤ Encendido/apagado
- ⑥ Mecanismo de cierre
- ⑦ Cable giratorio
- ⑧ Aro para colgar
- ⑨ Funda para guardar el artefacto

4 Alisado del pelo

Antes de usar el artefacto:

- Lávese el pelo con champú y acondicionador.
- Seque el pelo con secador y un cepillo.

Nota: Siempre seleccione un nivel bajo cuando utilice la plancha para el cabello por primera vez.

- 1 Enchufe el producto en una toma de corriente.
- 2 Presione hacia abajo el mecanismo de cierre para desbloquear el artefacto (⑥).
- 3 Pulse el botón de encendido/apagado (⑤) durante 1 segundo para encender la plancha para el cabello.
 - ↳ EL LED de la MoistureProtect se enciende y el indicador de temperatura '175' (②) comienza a parpadear en la pantalla.
 - ↳ Cuando el artefacto está encendido, los iones se emiten de forma automática y constante a través de la salida, lo que reduce el encrespado y proporciona más brillo.
- 4 Presione los botones de temperatura + o - para seleccionar una temperatura adecuada para su cabello. La temperatura seleccionada comienza a parpadear en la pantalla. Puede consultar la tabla denominada **Tipo de cabello** a continuación.

Tipo de cabello	Ajuste de temperatura
Grueso, rizado o difícil de alisar	200 °C
Fino, de textura media o ligeramente ondulado	175 °C
Claro, rubio, decolorado o teñido	150 °C

- ↳ Cuando las placas alisadoras se hayan calentado a la temperatura seleccionada, los dígitos dejan de parpadear.
- 5 Para encender o apagar la MoistureProtect, mantenga pulsado el botón (④) durante un segundo.
 - 6 Peine el cabello y tome un mechón de menos de 5 cm de ancho para alisarlo.

Nota: Es recomendable dividir el pelo grueso en más mechones.

Para obtener una máxima conservación de la humedad, recomendamos 1 pasada con mechones que tengan relativamente menos cabellos.

- 7 Colóquelo entre las placas alisadoras y presione firmemente hasta unir los mangos.
- 8 Deslice la plancha hacia abajo por el pelo en un solo movimiento de la raíz a las puntas (máximo de cinco segundos), sin detenerse.
- 9 Para alisar el resto del cabello, repita los pasos 6 a 8.
- 10 Para finalizar el peinado, vaporice un spray para dar brillo o una laca de fijación flexible.

Nota: El artefacto tiene una función de apagado automático. Luego de 60 minutos, el artefacto se apaga automáticamente. Se puede volver a encender el artefacto manteniendo presionado el botón de encendido/apagado, hasta que la pantalla LED se encienda.

Después de usar:

- 1 Apague el producto y desenchúfelo.
- 2 Colóquelo en una superficie resistente al calor hasta que se enfríe.

- 3 Limpie bien el aparato y las placas alisadoras con un paño húmedo.

- 4 Bloquee las placas alisadoras (⑥).

- 5 Guárdelo en un lugar seco, seguro y sin polvo. También lo puede colgar con el aro para colgar (⑧) o guardarlo en la funda proporcionada (⑨).

5 Garantía y servicio

Si tiene dificultades o necesita información sobre el reemplazo de algún accesorio, por ejemplo, visite la página Web de Philips en www.philips.com/support o comuníquese con el centro de atención al cliente de Philips correspondiente a su país (el número de teléfono figura en la garantía internacional). Si no existe un servicio de atención al cliente en su país, diríjase al distribuidor de Philips local.