

HP8372



EN	User manual	TH	คู่มือผู้ใช้
KO	사용 설명서	ZH-TW	使用手冊

PHILIPS



Specifications are subject to change without notice
© 2014 Koninklijke Philips N.V.
All rights reserved.

3140 035 38941

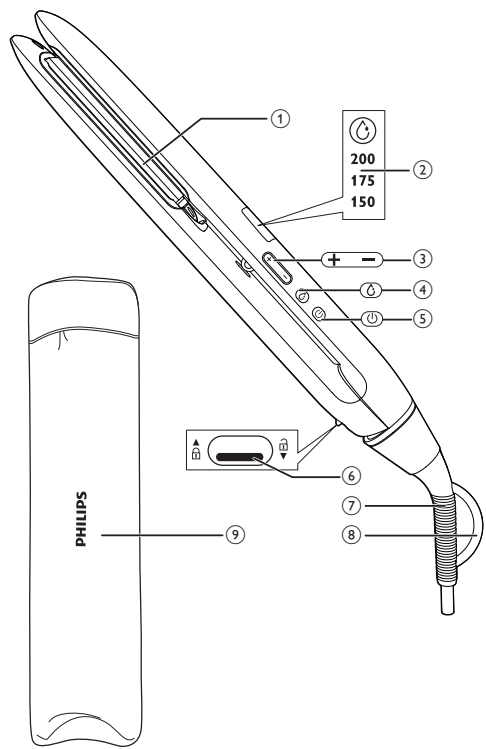
English

Congratulations on your purchase, and welcome to Philips! To fully benefit from the support that Philips offers, register your product at www.philips.com/welcome.

1 Important

Read this user manual carefully before you use the appliance and keep it for future reference.

- **WARNING:** Do not use this appliance near water.
- When the appliance is used in a bathroom, unplug it after use since the proximity of water presents a risk, even when the appliance is switched off.
- **WARNING:** Do not use this appliance near bathtubs, showers, basins or other vessels containing water.
- Always unplug the appliance after use.
- If the mains cord is damaged, you must have it replaced by Philips, a service centre authorised by Philips or similarly qualified persons in order to avoid a hazard.
- This appliance can be used by children aged from 8 years and above and persons with reduced physical, sensory or mental capabilities or lack of experience and knowledge if they have been given supervision or instruction concerning use of the appliance in a safe way and understand the hazards involved. Children shall not play with the appliance. Cleaning and user maintenance shall not be made by children without supervision.



- Before you connect the appliance, ensure that the voltage indicated on the appliance corresponds to the local power voltage.
- Do not use the appliance for any other purpose than described in this manual.
- When the appliance is connected to the power, never leave it unattended.
- Never use any accessories or parts from other manufacturers or that Philips does not specifically recommend. If you use such accessories or parts, your guarantee becomes invalid.
- Do not wind the mains cord round the appliance.
- Wait until the appliance has cooled down before you store it.
- Pay full attention when using the appliance since it could be extremely hot. Only hold the handle as other parts are hot and avoid contact with the skin.
- Always place the appliance with the stand on a heat-resistant, stable flat surface. The hot heating plates should never touch the surface or other flammable material.
- Avoid the mains cord from coming into contact with the hot parts of the appliance.
- Keep the appliance away from flammable objects and material when it is switched on.
- Never cover the appliance with anything (e.g. a towel or clothing) when it is hot.
- Only use the appliance on dry hair. Do not operate the appliance with wet hands.
- Keep the heating plates clean and free of dust and styling products such as mousse, spray and gel. Never use the appliance in combination with styling products.
- The heating plates has coating. This coating might slowly wear away over time. However, this does not affect the performance of the appliance.
- If the appliance is used on color-treated hair, the heating plates may be stained. Before using it on artificial hair, always consult their distributor.

- Always return the appliance to a service centre authorized by Philips for examination or repair. Repair by unqualified people could result in an extremely hazardous situation for the user.
- Do not insert metal objects into openings to avoid electric shock.

Electromagnetic fields (EMF)

This Philips appliance complies with all applicable standards and regulations regarding exposure to electromagnetic fields.

Environment

Do not throw away the appliance with the normal household waste at the end of its life, but hand it in an official collection point for recycling. By doing this, you help to preserve the environment.

2 Introduction

The MoistureProtect straightener has an innovative new sensor technology called the Moisture Protect sensor. This technology has been specifically designed to preserve the natural hydration of your hair. The sensor diagnoses your hair 30 times per second and adapts the temperature to preserve natural hydration of your hair. This gives advanced protection to your hair from overheating and therefore keeps your hair healthier and shinier. We've already turned the sensor on so you can enjoy maximum protection right from the start.

3 Overview

- ① Heating plates
- ② Display panel
- ③ Temperature setting
- ④ MoistureProtect on/off
- ⑤ Power on/off
- ⑥ Closing lock
- ⑦ Swivel cord
- ⑧ Hanging loop
- ⑨ Pouch for storage

4 Straighten your hair

Before use:

- Wash your hair with shampoo and conditioner.
- Blow dry your hair with a brush.

Note: Always select a low setting when you use the straightener for the first time.

- 1 Connect the plug to a power supply socket.
- 2 Push down the closing lock to unlock the appliance (⑥).
- 3 Press the power on/off button (⑤) for one second to switch on the straightener.
 - ↳ The Moisture Protect LED is lit and the temperature indicator '175' (②) starts blinking on the display.
 - ↳ If the appliance is powered on, ions are automatically and continuously dispensed from the outlet, reducing frizz and providing additional shine.
- 4 Press the temperature button + or - to select a suitable temperature setting for your hair. The selected temperature starts blinking on the display. You can refer to the **Hair Type** table below.

Hair Type	Temperature Setting
Coarse, curly, hard-to-straighten	200°C
Fine, medium-textured or softly waved	175°C
Pale, blonde, bleached or color-treated	150°C

- ↳ When the straightening plates have heated up to the selected temperature, the digits stop blinking.
- 5 To switch off/on the MoistureProtect, press and hold the (④) button for one second.
- 6 Comb your hair and take a section that is not wider than 5cm for straightening.
- Note:** For thicker hair, it is suggested to create more sections. For max. moisture preservation we recommend 1 stroke with relatively fewer hair strands.
- 7 Place it between the straightening plates and press the handles firmly together.
- 8 Slide the straightener down the length of the hair in a single motion (max. 5 seconds) from root to end without stopping.
- 9 To straighten the rest of your hair, repeat steps 6 to 8.
- 10 To finish your hair styling, mist with a shine spray or flexible hold hairspray.

Note: The appliance is equipped with an auto-shut off function. After 60 minutes, the appliance switches off automatically. You can re-start the appliance by pressing and holding the power on/off button until the LED screen lights up.

After use:

- 1 Switch off the appliance and unplug it.
- 2 Place it on a heat-resistant surface until it cools down.
- 3 Clean the appliance and straightening plates by damp cloth.
- 4 Lock the straightening plates (⑥).
- 5 Keep it in a safe and dry place, free of dust. You can also hang it with the hanging loop (⑧) or store it with the supplied pouch (⑨).

5 Guarantee and service

If you need information e.g. about replacement of an attachment or if you have a problem, please visit the Philips website at www.philips.com or contact the Philips Customer Care Centre in your country (you find its phone number in the worldwide guarantee leaflet). If there is no Consumer Care Centre in your country, go to your local Philips dealer.

한국어

필립스 제품을 구입해 주셔서 감사합니다! 필립스가 제공하는 지원 혜택을 받으실 수 있도록 www.philips.com/welcome 에서 제품을 등록하십시오.

1 중요 사항

본 제품을 사용하기 전에 이 사용 설명서를 주의 깊게 읽고 나중에 참조할 수 있도록 잘 보관하십시오.

- **경고:** 본 제품은 물이 없는 곳에서 사용하십시오.

- 욕실에서 사용할 경우 사용 후에는 반드시 전원 플러그를 뽑으십시오. 전원이 꺼져 있더라도 물에 닿으면 위험할 수 있습니다.
- **경고:** 본 제품을 욕조, 샤워기, 대야 또는 기타 물이 있는 용기 근처에서 사용하지 마십시오.
- 사용 후 반드시 전원 코드를 뽑으십시오.
- 전원 코드가 손상된 경우, 안전을 위해 필립스 서비스 센터 또는 필립스 서비스 지정점에 의뢰하여 교체하십시오.
- 8세 이상의 아이들과 신체적, 정신적인 능력이 떨어지거나 경험과 지식이 풍부하지 않은 성인이 이 제품을 사용하려면 제품 사용과 관련하여 안전하게 사용할 수 있도록 지시사항을 충분히 숙지한 사람의 도움을 받아야 합니다. 어린이가 제품을 가지고 놀지 않도록 하십시오. 어린이가 혼자 제품 청소나 정비를 하지 않도록 하십시오.
- 제품에 전원을 연결하기 전에 제품에 표시된 전압과 해당 사용 지역의 전압이 일치하는지 확인하십시오.
- 이 설명서에 나와있는 이외의 용도로 제품을 사용하지 마십시오.
- 제품이 전원에 연결된 상태로 외출하거나 자리를 비우지 마십시오.
- 다른 제조업체에서 만들었거나 필립스에서 권장하지 않은 제품 액세서리 또는 부품은 절대 사용하지 마십시오. 이러한 액세서리나 부품을 사용했을 경우에는 품질 보증이 무효화됩니다.
- 전원 코드를 제품에 감지 마십시오.
- 제품이 충분히 식은 다음 보관하십시오.
- 이 제품은 매우 뜨거우므로 제품 사용 중에 극히 주의해야 합니다. 다른 부위는 뜨거우므로 피부에 닿지 않도록 주의하고 손잡이로만 제품을 잡으십시오.
- 항상 제품을 내열성이 높고 평평하며 안정적인 곳에 놓으십시오. 뜨거운 열판이 표면 또는 기타 가연성 물질에 닿아서는 안 됩니다.
- 전원 코드가 제품의 뜨거운 부분에 닿지 않도록 주의하십시오.
- 전원을 켜 상태에서 제품을 가연성 물질에 가까이 하지 마십시오.
- 가열된 상태에서 제품을 타월이나 옷 등 어떤 것으로도 덮지 마십시오.
- 모발이 건조한 상태에서만 사용하십시오. 젖은 손으로 제품을 작동하지 마십시오.
- 열판은 먼지 및 무스, 스프레이, 젤 등의 스타일링 제품이 묻지 않은 깨끗한 상태로 유지하십시오. 제품을 스타일링 제품과 함께 사용하지 마십시오.
- 열판은 코팅되어 있습니다. 시간이 지나면서 코팅이 조금씩 마모될 수 있습니다. 하지만 이러한 현상은 제품의 성능에 영향을 미치지 않습니다.

- 염색한 모발에 제품을 사용하면 열판에 얼룩이 생길 수 있습니다. 인조 모발에 사용해야 할 경우, 반드시 사용 전에 대리점에 문의하십시오.
- 검사 또는 수리가 필요한 경우에는 항상 필립스 서비스 지정점으로 문의하십시오. 비공인업체에서 수리하는 경우 제품 사용자에게 매우 위험한 상황을 초래할 수 있습니다.
- 감전 사고를 막으려면 제품의 틈에 금속 물질을 삽입하지 마십시오.

EMF(전자기장)

이 필립스 제품은 EMF(전자기장)와 관련된 모든 기준 및 규정을 준수합니다.

환경

수명이 다 된 제품은 일반 가정용 쓰레기와 함께 버리지 말고 지정된 재활용품 수거 장소에 버리십시오. 이런 방법으로 환경 보호에 동참할 수 있습니다.

2 소개

MoistureProtect 스트레이트너는 혁신적이고 새로운 센서 기술 (수분 보호 센서)이 적용되었습니다.

이 기술은 모발의 자연스러운 수분감을 유지하도록 특별 제작되었습니다. 센서를 통해 모발의 상태를 초당 30회 진단하여 자연스러운 수분감이 유지되도록 온도를 조절합니다. 이를 통해 과열로부터 모발을 한층 더 보호할 수 있어 모발을 건강하고 빛나게 유지할 수 있습니다. 센서가 켜져 있도록 설정되어 사용 즉시 모발 보호 효과를 나타냅니다.

3 개요

- ① 열판
- ② 디스플레이 패널
- ③ 온도 설정
- ④ MoistureProtect 전원
- ⑤ 본체 전원
- ⑥ 잠금 장치
- ⑦ 회전식 코드
- ⑧ 걸고리
- ⑨ 보관용 파우치

4 모발 스트레이트하기

사용 전:

- 샴푸와 컨디셔너로 머리를 감습니다.
- 브러시와 함께 모발을 드라이합니다.

참고: 스트레이트너를 처음 사용할 때는 항상 낮은 온도 설정을 선택하십시오.

- 1 전원 공급 장치 콘센트에 플러그를 꽂습니다.
- 2 잠금 장치를 아래쪽으로 눌러 잠금을 해제합니다(⑥).
- 3 전원 버튼 (⑤)을 1초 간 눌러 스트레이트너를 켭니다.
 - ↳ MoistureProtect LED가 켜지고 온도 표시등 '175' (②) 가 디스플레이에서 깜박이기 시작합니다.
 - ↳ 제품의 전원이 켜져 있을 경우, 모발에 광택을 더해주고 곱슬거림을 방지하기 위한 이온이 배출구를 통해 자동으로 연속 분사됩니다.
- 4 온도 조절 버튼 + 또는 - 를 눌러 모발에 적합한 온도 설정을 선택합니다. 선택한 온도가 디스플레이에서 깜박이기 시작합니다. 아래의 모발 타입 기준표를 참고하십시오.

모발 타입	온도 설정
거칠거나 곱슬거리거나 쉽게 퍼지지 않는 모발	200°C
가늘거나, 중간 정도의 모발 또는 약간 웨이브가 있는 모발	175°C
색이 밝은 모발, 금발, 탈색하거나 염색한 모발	150°C

- ↳ 스트레이트 열판이 선택한 온도로 가열되면 숫자의 깜박임이 멈춥니다.
- 5 MoistureProtect를 끄거나 켜려면 (④) 버튼을 1초 동안 길게 누르십시오.
- 6 모발을 빗질한 후 5cm 이하로 단을 만들어 스트레이트를 준비하십시오.
- 참고:** 굵은 모발은 더 촘촘하게 나누는 것이 좋습니다. 최대 수분 보존을 위해 비교적 숏이 적은 모발의 경우 1회를 권장합니다.
- 7 모발 단을 스트레이트 열판 사이에 넣고 양쪽 손잡이를 힘껏 누릅니다.
- 8 스트레이트너를 모근 부분에서 모발 끝단까지 한쪽 방향으로 최대 5초 동안 중단하지 않고 미끄러지듯이 내리십시오.
- 9 6 - 8단계를 반복하여 나머지 모발을 스트레이트하십시오.
- 10 헤어 스프레이로 윤기를 더하거나 부드럽게 고정하여 스타일을 완성합니다.

참고: 제품에 자동 전원 차단 기능이 있습니다. 60분 후에 제품 전원이 자동으로 꺼집니다. LCD 화면이 켜지기 전에 전원 버튼을 길게 누르면 제품의 전원이 다시 켜집니다.

사용 후:

- 1 제품 전원을 끄고 전원 코드를 뽑으십시오.
- 2 제품을 내열 표면 위에 올려놓고 식히십시오.
- 3 젖은 천을 사용하여 제품과 스트레이트 열판을 닦으십시오.
- 4 스트레이트 열판을 잠그십시오(⑥).
- 5 안전하고 건조한 장소에 먼지가 묻지 않도록 보관하십시오. 본 제품은 걸고리(⑧)에 걸거나 제공된 파우치(⑨)에 넣어 보관할 수 있습니다.

