

Table with 2 columns: User manual / Руководство по эксплуатации, Hair Type / Тип волос, Temperature setting / Настройка температуры, Power on/off / Включение/выключение, Cloning lock / Замочек для копирования, Hanging loop / Петля для подвешивания, Pouch for storage / Чехол для хранения.

Philips logo and registration information: Congratulations on your purchase, and welcome to Philips to fully benefit from the support that Philips offers...

Important: Read this user manual carefully before you use the appliance and keep it for future reference. WARNING: Do not use this appliance near water.

WARNING: Do not use this appliance near water. When the appliance is used in a bathroom, unplug it after use since the proximity of water presents a risk, even when the appliance is switched off.

WARNING: Do not use this appliance near bathtubs, showers, basins or other vessels containing water. Always unplug the appliance after use.

This appliance can be used by children aged from 8 years and above and persons with reduced physical, sensory or mental capabilities or lack of experience and knowledge if they have been given supervision or instruction concerning use of the appliance in a safe way and understand the hazards involved.

Before you connect the appliance, ensure that the voltage indicated on the appliance complies with the local power voltage. Do not use the appliance for any other purpose than described in this manual.

When the appliance is connected to the power, never leave it unattended. Never use any accessories or parts from other manufacturers or that Philips does not specifically recommend.

Always place the appliance with the stand on a heat-resistant, stable flat surface. The hot heating plates should never touch the surface or other flammable material.

Avoid the mains cord from coming into contact with the appliance with anything (e.g. a towel or clothing) when it is hot. Only use the appliance on dry hair. Do not operate the appliance with wet hands.

Keep the heating plates clean and free of dust and styling products such as mousse, spray and gel. Never use the appliance in combination with styling products.

The heating plates has coating. This coating might slowly wear away over time. However, this does not affect the performance of the appliance. If the appliance is used on color-treated hair, the heating plates may be stained. Before using it on artificial hair, always consult their distributor.

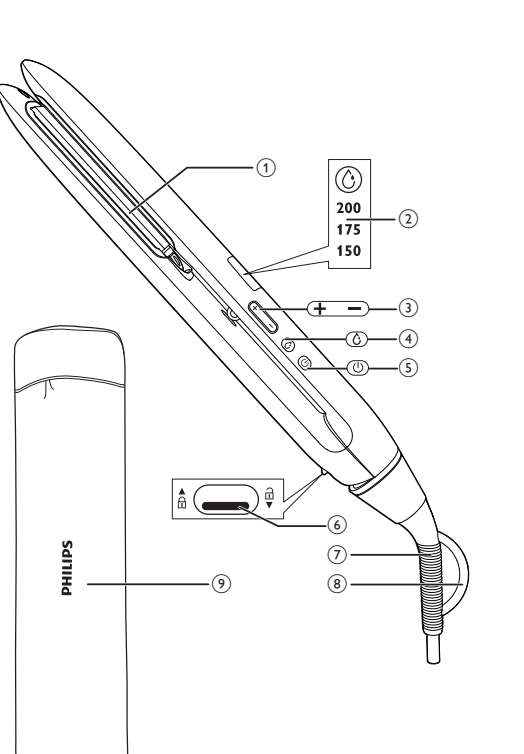
Always return the appliance to a service centre authorized by Philips for examination or repair. Repair by unqualified people could result in an extremely hazardous situation for the user.

Do not insert metal objects into openings to avoid electric shock.

Electromagnetic fields (EMF): The Philips appliance complies with all applicable standards and regulations regarding exposure to electromagnetic fields.

Environment: Your product is designed and manufactured with high quality materials and components, which can be recycled and reused.

Introduction: The MoistureProtect straightener has an innovative new sensor technology called the Moisture Protect sensor.



3 Overview: 1 Heating plates, 2 Display panel, 3 Temperature setting, 4 MoistureProtect on/off, 5 Power on/off, 6 Cloning lock, 7 Swing lock, 8 Hanging loop, 9 Pouch for storage.

Before use: Wash your hair with shampoo and conditioner. Always select a low setting when you use the straightener for the first time.

Always select a low setting when you use the straightener for the first time. Plug the plug to a power supply socket. Push down the closing lock to unlock the appliance.

Always select a low setting when you use the straightener for the first time. Plug the plug to a power supply socket. Push down the closing lock to unlock the appliance.

Always select a low setting when you use the straightener for the first time. Plug the plug to a power supply socket. Push down the closing lock to unlock the appliance.

Always select a low setting when you use the straightener for the first time. Plug the plug to a power supply socket. Push down the closing lock to unlock the appliance.

Always select a low setting when you use the straightener for the first time. Plug the plug to a power supply socket. Push down the closing lock to unlock the appliance.

Always select a low setting when you use the straightener for the first time. Plug the plug to a power supply socket. Push down the closing lock to unlock the appliance.

Always select a low setting when you use the straightener for the first time. Plug the plug to a power supply socket. Push down the closing lock to unlock the appliance.

Always select a low setting when you use the straightener for the first time. Plug the plug to a power supply socket. Push down the closing lock to unlock the appliance.

Always select a low setting when you use the straightener for the first time. Plug the plug to a power supply socket. Push down the closing lock to unlock the appliance.

Always select a low setting when you use the straightener for the first time. Plug the plug to a power supply socket. Push down the closing lock to unlock the appliance.

Always select a low setting when you use the straightener for the first time. Plug the plug to a power supply socket. Push down the closing lock to unlock the appliance.

Always select a low setting when you use the straightener for the first time. Plug the plug to a power supply socket. Push down the closing lock to unlock the appliance.

Always select a low setting when you use the straightener for the first time. Plug the plug to a power supply socket. Push down the closing lock to unlock the appliance.

Always select a low setting when you use the straightener for the first time. Plug the plug to a power supply socket. Push down the closing lock to unlock the appliance.

Always select a low setting when you use the straightener for the first time. Plug the plug to a power supply socket. Push down the closing lock to unlock the appliance.

Always select a low setting when you use the straightener for the first time. Plug the plug to a power supply socket. Push down the closing lock to unlock the appliance.

Always select a low setting when you use the straightener for the first time. Plug the plug to a power supply socket. Push down the closing lock to unlock the appliance.

Always select a low setting when you use the straightener for the first time. Plug the plug to a power supply socket. Push down the closing lock to unlock the appliance.

Always select a low setting when you use the straightener for the first time. Plug the plug to a power supply socket. Push down the closing lock to unlock the appliance.

Always select a low setting when you use the straightener for the first time. Plug the plug to a power supply socket. Push down the closing lock to unlock the appliance.

Always select a low setting when you use the straightener for the first time. Plug the plug to a power supply socket. Push down the closing lock to unlock the appliance.

Always select a low setting when you use the straightener for the first time. Plug the plug to a power supply socket. Push down the closing lock to unlock the appliance.

Always select a low setting when you use the straightener for the first time. Plug the plug to a power supply socket. Push down the closing lock to unlock the appliance.

Always select a low setting when you use the straightener for the first time. Plug the plug to a power supply socket. Push down the closing lock to unlock the appliance.

Always select a low setting when you use the straightener for the first time. Plug the plug to a power supply socket. Push down the closing lock to unlock the appliance.

Always select a low setting when you use the straightener for the first time. Plug the plug to a power supply socket. Push down the closing lock to unlock the appliance.

Always select a low setting when you use the straightener for the first time. Plug the plug to a power supply socket. Push down the closing lock to unlock the appliance.

Always select a low setting when you use the straightener for the first time. Plug the plug to a power supply socket. Push down the closing lock to unlock the appliance.

Always select a low setting when you use the straightener for the first time. Plug the plug to a power supply socket. Push down the closing lock to unlock the appliance.

Always select a low setting when you use the straightener for the first time. Plug the plug to a power supply socket. Push down the closing lock to unlock the appliance.

Always select a low setting when you use the straightener for the first time. Plug the plug to a power supply socket. Push down the closing lock to unlock the appliance.

Always select a low setting when you use the straightener for the first time. Plug the plug to a power supply socket. Push down the closing lock to unlock the appliance.

Always select a low setting when you use the straightener for the first time. Plug the plug to a power supply socket. Push down the closing lock to unlock the appliance.

Always select a low setting when you use the straightener for the first time. Plug the plug to a power supply socket. Push down the closing lock to unlock the appliance.

Always select a low setting when you use the straightener for the first time. Plug the plug to a power supply socket. Push down the closing lock to unlock the appliance.

Always select a low setting when you use the straightener for the first time. Plug the plug to a power supply socket. Push down the closing lock to unlock the appliance.

Always select a low setting when you use the straightener for the first time. Plug the plug to a power supply socket. Push down the closing lock to unlock the appliance.

Always select a low setting when you use the straightener for the first time. Plug the plug to a power supply socket. Push down the closing lock to unlock the appliance.

Always select a low setting when you use the straightener for the first time. Plug the plug to a power supply socket. Push down the closing lock to unlock the appliance.

Always select a low setting when you use the straightener for the first time. Plug the plug to a power supply socket. Push down the closing lock to unlock the appliance.

Това обаче не влияе на работата на уреда. Ако уредът се използва върху боядисана коса, пластините може да станат на петна. Преди да използвате уреда върху изкуствена коса, непременно се консултирайте с дистрибутора на косата.

За проверка или ремонт носете уреда само в уълноомощен от Philips сервиз. Ремонт, извършен от некавалифицирани лица, може да създаде изключително опасни ситуации за потребителя.

За да избегнете този риск, удар, не пхайте метални предмети в отворите.

Electromagnetic fields (EMF): Това уред на Philips е в съответствие с нормативната уредба за електромагнитни смущения и електромагнитна интерференция.

Описание на околната среда: Продуктът е разработен и произведен от висококачествени материали, които могат да бъдат рециклирани и използвани повторно.

Описание на околната среда: Продуктът е разработен и произведен от висококачествени материали, които могат да бъдат рециклирани и използвани повторно.

Описание на околната среда: Продуктът е разработен и произведен от висококачествени материали, които могат да бъдат рециклирани и използвани повторно.

Описание на околната среда: Продуктът е разработен и произведен от висококачествени материали, които могат да бъдат рециклирани и използвани повторно.

Описание на околната среда: Продуктът е разработен и произведен от висококачествени материали, които могат да бъдат рециклирани и използвани повторно.

Описание на околната среда: Продуктът е разработен и произведен от висококачествени материали, които могат да бъдат рециклирани и използвани повторно.

Описание на околната среда: Продуктът е разработен и произведен от висококачествени материали, които могат да бъдат рециклирани и използвани повторно.

Описание на околната среда: Продуктът е разработен и произведен от висококачествени материали, които могат да бъдат рециклирани и използвани повторно.

Описание на околната среда: Продуктът е разработен и произведен от висококачествени материали, които могат да бъдат рециклирани и използвани повторно.

Описание на околната среда: Продуктът е разработен и произведен от висококачествени материали, които могат да бъдат рециклирани и използвани повторно.

Описание на околната среда: Продуктът е разработен и произведен от висококачествени материали, които могат да бъдат рециклирани и използвани повторно.

Описание на околната среда: Продуктът е разработен и произведен от висококачествени материали, които могат да бъдат рециклирани и използвани повторно.

Описание на околната среда: Продуктът е разработен и произведен от висококачествени материали, които могат да бъдат рециклирани и използвани повторно.

Описание на околната среда: Продуктът е разработен и произведен от висококачествени материали, които могат да бъдат рециклирани и използвани повторно.

Описание на околната среда: Продуктът е разработен и произведен от висококачествени материали, които могат да бъдат рециклирани и използвани повторно.

Описание на околната среда: Продуктът е разработен и произведен от висококачествени материали, които могат да бъдат рециклирани и използвани повторно.

Описание на околната среда: Продуктът е разработен и произведен от висококачествени материали, които могат да бъдат рециклирани и използвани повторно.

Описание на околната среда: Продуктът е разработен и произведен от висококачествени материали, които могат да бъдат рециклирани и използвани повторно.

Описание на околната среда: Продуктът е разработен и произведен от висококачествени материали, които могат да бъдат рециклирани и използвани повторно.

Описание на околната среда: Продуктът е разработен и произведен от висококачествени материали, които могат да бъдат рециклирани и използвани повторно.

Описание на околната среда: Продуктът е разработен и произведен от висококачествени материали, които могат да бъдат рециклирани и използвани повторно.

Описание на околната среда: Продуктът е разработен и произведен от висококачествени материали, които могат да бъдат рециклирани и използвани повторно.

Описание на околната среда: Продуктът е разработен и произведен от висококачествени материали, които могат да бъдат рециклирани и използвани повторно.

Описание на околната среда: Продуктът е разработен и произведен от висококачествени материали, които могат да бъдат рециклирани и използвани повторно.

Описание на околната среда: Продуктът е разработен и произведен от висококачествени материали, които могат да бъдат рециклирани и използвани повторно.

Описание на околната среда: Продуктът е разработен и произведен от висококачествени материали, които могат да бъдат рециклирани и използвани повторно.

Описание на околната среда: Продуктът е разработен и произведен от висококачествени материали, които могат да бъдат рециклирани и използвани повторно.

Описание на околната среда: Продуктът е разработен и произведен от висококачествени материали, които могат да бъдат рециклирани и използвани повторно.

Описание на околната среда: Продуктът е разработен и произведен от висококачествени материали, които могат да бъдат рециклирани и използвани повторно.

Описание на околната среда: Продуктът е разработен и произведен от висококачествени материали, които могат да бъдат рециклирани и използвани повторно.

Описание на околната среда: Продуктът е разработен и произведен от висококачествени материали, които могат да бъдат рециклирани и използвани повторно.

Описание на околната среда: Продуктът е разработен и произведен от висококачествени материали, които могат да бъдат рециклирани и използвани повторно.

Описание на околната среда: Продуктът е разработен и произведен от висококачествени материали, които могат да бъдат рециклирани и използвани повторно.

Описание на околната среда: Продуктът е разработен и произведен от висококачествени материали, които могат да бъдат рециклирани и използвани повторно.

Описание на околната среда: Продуктът е разработен и произведен от висококачествени материали, които могат да бъдат рециклирани и използвани повторно.

Описание на околната среда: Продуктът е разработен и произведен от висококачествени материали, които могат да бъдат рециклирани и използвани повторно.

Описание на околната среда: Продуктът е разработен и произведен от висококачествени материали, които могат да бъдат рециклирани и използвани повторно.

Описание на околната среда: Продуктът е разработен и произведен от висококачествени материали, които могат да бъдат рециклирани и използвани повторно.

Описание на околната среда: Продуктът е разработен и произведен от висококачествени материали, които могат да бъдат рециклирани и използвани повторно.

Описание на околната среда: Продуктът е разработен и произведен от висококачествени материали, които могат да бъдат рециклирани и използвани повторно.

Описание на околната среда: Продуктът е разработен и произведен от висококачествени материали, които могат да бъдат рециклирани и използвани повторно.

Ако ви притър хоркы, nikdy jej ničim nezakryvajte (např. ručnickem nebo občechem). Přístroj používejte pouze na suché vlasy. Nepoužívejte přístroj, pokud máte mokré ruce.

Ohřívací destičky udržujte čisté, bez prachu a kadeřnických přípravků, jako jsou pěnové tužilo, sprej či gel. Přístroj nepoužívejte v kombinaci s kadeřnickými přípravky.

Ohřívací destičky mají upravený povrch. Tento povrch se může postupně pomalu odírat. Tento jev však nemá žádný vliv na výkon přístroje.

Pokud přístroj používáte na barvené vlasy, ohřívací destičky se mohou uplnit. Před použitím na umělé vlasy se poradte s jejich distributorem.

Kontrolu nebo opravu přístroje světe vždy servisu společnosti Philips. Opravy provedené nequalifikovanými osobami mohou být pro uživatele mimořádně nebezpečné.

Nevkládejte kovové předměty do otvorů. Předčete také úrazu elektrickým proudem.

Electromagnetic fields (EMF): Tento přístroj Philips odpovídá všem platným normám a předepisuje výhledem se elektromagnetickým polem.

Electromagnetic fields (EMF): Tento přístroj Philips odpovídá všem platným normám a předepisuje výhledem se elektromagnetickým polem.

Electromagnetic fields (EMF): Tento přístroj Philips odpovídá všem platným normám a předepisuje výhledem se elektromagnetickým polem.

Electromagnetic fields (EMF): Tento přístroj Philips odpovídá všem platným normám a předepisuje výhledem se elektromagnetickým polem.

Electromagnetic fields (EMF): Tento přístroj Philips odpovídá všem platným normám a předepisuje výhledem se elektromagnetickým polem.

Electromagnetic fields (EMF): Tento přístroj Philips odpovídá všem platným normám a předepisuje výhledem se elektromagnetickým polem.

Electromagnetic fields (EMF): Tento přístroj Philips odpovídá všem platným normám a předepisuje výhledem se elektromagnetickým polem.

Electromagnetic fields (EMF): Tento přístroj Philips odpovídá všem platným normám a předepisuje výhledem se elektromagnetickým polem.

Electromagnetic fields (EMF): Tento přístroj Philips odpovídá všem platným normám a předepisuje výhledem se elektromagnetickým polem.

Electromagnetic fields (EMF): Tento přístroj Philips odpovídá všem platným normám a předepisuje výhledem se elektromagnetickým polem.

Electromagnetic fields (EMF): Tento přístroj Philips odpovídá všem platným normám a předepisuje výhledem se elektromagnetickým polem.

Electromagnetic fields (EMF): Tento přístroj Philips odpovídá všem platným normám a předepisuje výhledem se elektromagnetickým polem.

Electromagnetic fields (EMF): Tento přístroj Philips odpovídá všem platným normám a předepisuje výhledem se elektromagnetickým polem.

Electromagnetic fields (EMF): Tento přístroj Philips odpovídá všem platným normám a předepisuje výhledem se elektromagnetickým polem.

Electromagnetic fields (EMF): Tento přístroj Philips odpovídá všem platným normám a předepisuje výhledem se elektromagnetickým polem.

Electromagnetic fields (EMF): Tento přístroj Philips odpovídá všem platným normám a předepisuje výhledem se elektromagnetickým polem.

Electromagnetic fields (EMF): Tento přístroj Philips odpovídá všem platným normám a předepisuje výhledem se elektromagnetickým polem.

Electromagnetic fields (EMF): Tento přístroj Philips odpovídá všem platným normám a předepisuje výhledem se elektromagnetickým polem.

Electromagnetic fields (EMF): Tento přístroj Philips odpovídá všem platným normám a předepisuje výhledem se elektromagnetickým polem.

Electromagnetic fields (EMF): Tento přístroj Philips odpovídá všem platným normám a předepisuje výhledem se elektromagnetickým polem.

Electromagnetic fields (EMF): Tento přístroj Philips odpovídá všem platným normám a předepisuje výhledem se elektromagnetickým polem.

Electromagnetic fields (EMF): Tento přístroj Philips odpovídá všem platným normám a předepisuje výhledem se elektromagnetickým polem.

Electromagnetic fields (EMF): Tento přístroj Philips odpovídá všem platným normám a předepisuje výhledem se elektromagnetickým polem.

Electromagnetic fields (EMF): Tento přístroj Philips odpovídá všem platným normám a předepisuje výhledem se elektromagnetickým polem.

Electromagnetic fields (EMF): Tento přístroj Philips odpovídá všem platným normám a předepisuje výhledem se elektromagnetickým polem.

Electromagnetic fields (EMF): Tento přístroj Philips odpovídá všem platným normám a předepisuje výhledem se elektromagnetickým polem.

Electromagnetic fields (EMF): Tento přístroj Philips odpovídá všem platným normám a předepisuje výhledem se elektromagnetickým polem.

Electromagnetic fields (EMF): Tento přístroj Philips odpovídá všem platným normám a předepisuje výhledem se elektromagnetickým polem.

Electromagnetic fields (EMF): Tento přístroj Philips odpovídá všem platným normám a předepisuje výhledem se elektromagnetickým polem.

Electromagnetic fields (EMF): Tento přístroj Philips odpovídá všem platným normám a předepisuje výhledem se elektromagnetickým polem.

Electromagnetic fields (EMF): Tento přístroj Philips odpovídá všem platným normám a předepisuje výhledem se elektromagnetickým polem.

Electromagnetic fields (EMF): Tento přístroj Philips odpovídá všem platným normám a předepisuje výhledem se elektromagnetickým polem.

Electromagnetic fields (EMF): Tento přístroj Philips odpovídá všem platným normám a předepisuje výhledem se elektromagnetickým polem.

Electromagnetic fields (EMF): Tento přístroj Philips odpovídá všem platným normám a předepisuje výhledem se elektromagnetickým polem.

Electromagnetic fields (EMF): Tento přístroj Philips odpovídá všem platným normám a předepisuje výhledem se elektromagnetickým polem.

Electromagnetic fields (EMF): Tento přístroj Philips odpovídá všem platným normám a předepisuje výhledem se elektromagnetickým polem.

Electromagnetic fields (EMF): Tento přístroj Philips odpovídá všem platným normám a předepisuje výhledem se elektromagnetickým polem.

Electromagnetic fields (EMF): Tento přístroj Philips odpovídá všem platným normám a předepisuje výhledem se elektromagnetickým polem.

Electromagnetic fields (EMF): Tento přístroj Philips odpovídá všem platným normám a předepisuje výhledem se elektromagnetickým polem.

Ärge laske totehtuimet vastu seadme kuumi osi minna. Hoidke sisselülitatud seadet kergesti sätitavate objektidest ja materjalidest kaugemal.

Kunagi ärge katke kuuma seadet millegagi kinni (nt käteräti või riidetükiga).

Kasutage seadet ainult kasutades juustekoolitamiseks. Ärge kasutage seadet märgade kätega.

Hoidke sirgendusplaate puhtana ning ärge laske neile tolmuga ja juuksehooldusvahendite, nagu juuksevahud, piserdusvahendite ja geeli jääke koguneda. Ärge kunagi kasutage seda seadet koos juuksehooldusvahenditega.

Sirgendusplaatidelt on kate. See kate võib pika aja jooksul ära kuluda. Samas ei mõjuta kulmine seadme jõudlust.

Kui seadet kasutate värvitud juustel, siis võivad sirgendusplaadid määrduda. Enne kasutamist kunstjuustele pöörduge alati nende eesmärgil poole.

Viige seade tõrke otsimiseks või parandamiseks alati Philipsi volitatud teeninduskeskusesse. Kui seadet parandab kvalifitseerimata isik, võib see seada kasutaja väga ohtlikuks olukorras.

Elektrilõõge ärahooldamiseks ärge sisestage avade vahelt seadmesse metalliesemeid.

Electromagnetic fields (EMF): Philips seade vastab kõikidele elektromagnetilise välja ohutus- ja kiirgusnormadele standarditele ja õiguspäraselt.

Electromagnetic fields (EMF): Philips seade vastab kõikidele elektromagnetilise välja ohutus- ja kiirgusnormadele standarditele ja õiguspäraselt.

Electromagnetic fields (EMF): Philips seade vastab kõikidele elektromagnetilise välja ohutus- ja kiirgusnormadele standarditele ja õiguspäraselt.

Electromagnetic fields (EMF): Philips seade vastab kõikidele elektromagnetilise välja ohutus- ja kiirgusnormadele standarditele ja õiguspäraselt.

Electromagnetic fields (EMF): Philips seade vastab kõikidele elektromagnetilise välja ohutus- ja kiirgusnormadele standarditele ja õiguspäraselt.

Electromagnetic fields (EMF): Philips seade vastab kõikidele elektromagnetilise välja ohutus- ja kiirgusnormadele standarditele ja õiguspäraselt.

Electromagnetic fields (EMF): Philips seade vastab kõikidele elektromagnetilise välja ohutus- ja kiirgusnormadele standarditele ja õiguspäraselt.

Electromagnetic fields (EMF): Philips seade vastab kõikidele elektromagnetilise välja ohutus- ja kiirgusnormadele standarditele ja õiguspäraselt.

Electromagnetic fields (EMF): Philips seade vastab kõikidele elektromagnetilise välja ohutus- ja kiirgusnormadele standarditele ja õiguspäraselt.

Electromagnetic fields (EMF): Philips seade vastab kõikidele elektromagnetilise välja ohutus- ja kiirgusnormadele standarditele ja õiguspäraselt.

Electromagnetic fields (EMF): Philips seade vastab kõikidele elektromagnetilise välja ohutus- ja kiirgusnormadele standarditele ja õiguspäraselt.

Electromagnetic fields (EMF): Philips seade vastab kõikidele elektromagnetilise välja ohutus- ja kiirgusnormadele standarditele ja õiguspäraselt.

Electromagnetic fields (EMF): Philips seade vastab kõikidele elektromagnetilise välja ohutus- ja kiirgusnormadele standarditele ja õiguspäraselt.

Electromagnetic fields (EMF): Philips seade vastab kõikidele elektromagnetilise välja ohutus- ja kiirgusnormadele standarditele ja õiguspäraselt.

Electromagnetic fields (EMF): Philips seade vastab kõikidele elektromagnetilise välja ohutus- ja kiirgusnormadele standarditele ja õiguspäraselt.

Electromagnetic fields (EMF): Philips seade vastab kõikidele elektromagnetilise välja ohutus- ja kiirgusnormadele standarditele ja õiguspäraselt.



