

Register your product and get support at  
[www.philips.com/welcome](http://www.philips.com/welcome)

HP8350

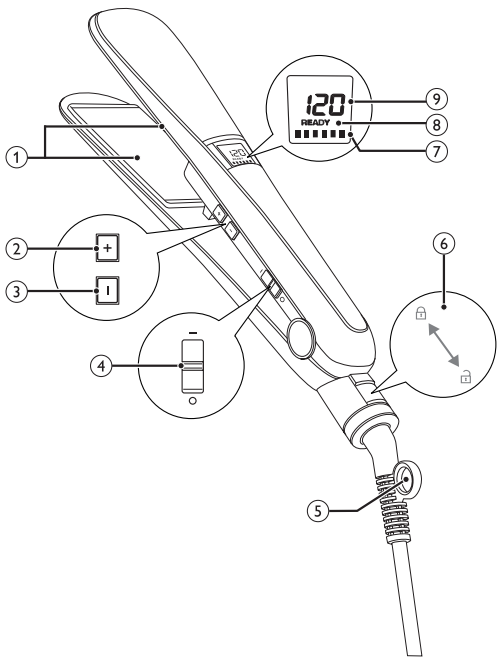


---

UK      Посібник користувача

---

**PHILIPS**



Вітаємо вас із покупкою та ласкаво просимо до клубу Philips! Щоб уповні скористатися підтримкою, яку пропонує Philips, зареєструйте свій виріб на веб-сайті [www.philips.com/welcome](http://www.philips.com/welcome).

## 1 Важливо

Перед тим як використовувати пристрій, уважно прочитайте цей посібник користувача і зберігайте його для майбутньої довідки.

- **ПОПЕРЕДЖЕННЯ.** Не використовуйте цей пристрій біля води.
- У разі використання пристрою у ванній кімнаті витягуйте шнур із розетки після використання, оскільки перебування пристрою біля води становить ризик, навіть якщо пристрій вимкнено.
- **ПОПЕРЕДЖЕННЯ:** Не використовуйте його біля ванн, душів, басейнів або інших посудин із водою.
- Перед тим як під'єднувати пристрій до електромережі, перевірте, чи збігається напруга, вказана на ньому, із напругою у мережі.
- Не використовуйте пристрій для інших цілей, не описаних у цьому посібнику.
- Використовуйте пристрій лише на сухому волоссі. Не використовуйте пристрій на штучному волоссі.
- Тримайте гарячі поверхні пристрою подалі від шкіри.
- Ніколи не залишайте під'єднаний пристрій без нагляду.
- Після використання завжди від'єднуйте пристрій від мережі.
- Коли пристрій гарячий, поставте його на жаростійку поверхню. Ніколи не накривайте пристрій рушником чи одягом.
- Не використовуйте приладдя чи деталі інших виробників, за



винятком тих, які рекомендує компанія Philips. Використання такого приладдя чи деталей призведе до втрати гарантії.

- Не накручуйте шнур живлення на пристрій.
- Якщо пристрій використовується для моделювання фарбованого волосся, на вирівнювальних пластинах можуть з'явитися плями.
- Якщо шнур живлення пошкоджено, для уникнення небезпеки його необхідно замінити, звернувшись до сервісного центру, уповноваженого Philips, або фахівців із належною кваліфікацією.
- Цей пристрій не призначено для користування особами (включаючи дітей) із послабленими фізичними відчуттями чи розумовими здібностями, або без належного досвіду та знань, крім випадків користування під наглядом чи за вказівками особи, яка відповідає за безпеку їх життя.
- Дорослі повинні стежити, щоб діти не бавилися пристроєм.
- Для додаткового захисту рекомендується використовувати пристрій залишкового струму (RCD) в електромережі ванної кімнати. Номінальний залишковий струм пристрою залишкового струму (RCD) не повинен перевищувати 30 мА. Рекомендації щодо використання цього виробу можна одержати в спеціаліста.

---

## Електромагнітні поля (ЕМП)

Цей пристрій відповідає всім стандартам, які стосуються електромагнітних полів (ЕМП). Згідно з останніми науковими дослідженнями пристрій є безпечним у використанні за умов правильної експлуатації відповідно до інструкцій, поданих у цьому посібнику користувача.

# Навколишнє середовище



Не викидайте пристрій разом із звичайними побутовими відходами, а здавайте його в офіційний пункт прийому для повторної переробки. Таким чином Ви допоможете захистити довкілля.

## 2 Розпрямлення волосся

Виберіть налаштування температури, яке підійде для Вашого типу волосся.

Під час першого використання щипців для розпрямлення волосся завжди вибирайте низьке налаштування.

Тип волосся	Температура
грубе, кучеряве волосся, волосся, яке важко розпрямити	середня – висока (170 °C і вище)
тонке, середньої текстури чи хвилясте волосся	низька – середня (160 °C і нижче)
слабке, біляве, висвітлене чи пофарбоване волосся	низька (нижче 160 °C)

- 1 Вставте вилку у розетку.
- 2 Увімкніть пристрій (④).
  - ↳ Відобразиться стандартне налаштування температури (⑨).
- 3 За допомогою кнопки + (②) або – (③) виберіть налаштування температури, яке підійде для Вашого типу волосся.
  - ↳ Коли розпрямлюючі пластини нагріються до вибраної температури, відобразиться індикатор “READY” (⑧).
  - ↳ Час використання, що залишився (⑦), позначається шістьма поділками, одна з яких зникає кожні десять хвилин. Пристрій автоматично вимикається через 60 хвилин.

- 4 Якщо розпрямлюючі пластини зафіксовано, розблокуйте їх (⑥).
- 5 Розчешіть волосся і візьміть пасмо шириною не більше 5 см для розпрямлення.
- 6 Покладіть його між розпрямлюючими пластинами (①) і щільки стисніть ручки пристрою одна до одної.
- 7 Одним рухом пересуньте щипці по всій довжині волосся від коренів до кінчиків (макс. 5 секунд), не зупиняючись, щоб запобігти перегріванню.
  - Для створення завитків закрутіть кінчики пасма на півкола досередини (або назовні). Тримайте щипці у такому положенні протягом 2-3 секунд, а потім відпустіть їх.
- 8 Повторіть крок 7 через 20 секунд, поки волосся не набуде бажаного вигляду.
- 9 Для випрямлення решти волосся повторіть кроки 5-8.

#### **Після використання:**

- 1 Вимкніть пристрій і від'єднайте його від мережі.
- 2 Поставте пристрій на жаростійку поверхню і дайте йому охолонути.
- 3 Почистіть пристрій і розпрямлюючі пластини вологою ганчіркою.
- 4 Заблокуйте розпрямлюючі пластини (⑥).
- 5 Зберігайте пристрій у безпечному, сухому та незапиленому місці. Пристрій можна також зберігати, підвісивши його на гачок за петлю (⑤).

## **3 Гарантія та обслуговування**

Якщо Вам необхідна інформація або у Вас виникла проблема, відвідайте веб-сторінку компанії Philips [www.philips.com](http://www.philips.com), або зверніться до Центру обслуговування клієнтів компанії Philips у Вашій країні (телефон можна знайти на гарантійному талоні). Якщо у Вашій країні немає Центру обслуговування клієнтів, зверніться до місцевого дилера Philips.



All registered and unregistered trademarks are property of their respective owners.

© 2012 Koninklijke Philips Electronics N.V.

All rights reserved.

3140 035 21631

