

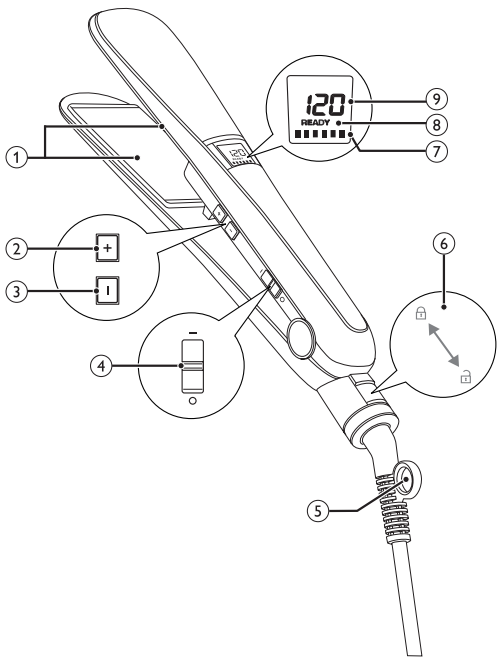
Register your product and get support at
www.philips.com/welcome

HP8350



SR Korisnički priručnik

PHILIPS



Čestitamo na kupovini i dobrodošli u Philips! Da biste na najbolji način iskoristili podršku koju nudi kompanija Philips, registrujte svoj proizvod na adresi www.philips.com/welcome.

1 Važno

Pre upotrebe aparata pažljivo pročitajte ovo uputstvo i sačuvajte ga za buduću upotrebu.

- UPOZORENJE: Nemojte da koristite ovaj aparat u blizini vode.
- Ako koristite aparat u kupatilu, isključite ga iz struje nakon upotrebe jer blizina vode predstavlja rizik, čak i kad je uređaj isključen.
- UPOZORENJE: Nemojte da koristite ovaj aparat u blizini kade, tuš kabine, umivaonika i posuda sa vodom.
- Pre nego što povežete aparat uverite se da oznaka voltaže na aparatu odgovara voltaži u lokalnoj mreži.
- Aparat koristite isključivo u svrhu opisanu u ovim uputstvima.
- Upotrebljavajte aparat samo kada je kosa suva. Nemojte da koristite aparat na umetnoj kosi.
- Vrele površine aparata držite dalje od kože.
- Kada je aparat povezan na napajanje, nikada ga nemojte ostavljati bez nadzora.
- Nakon upotrebe aparat uvek isključite iz napajanja.
- Kada je aparat vruć, držite ga na površini koja je otporna na toplotu i nikada nemojte da prekrivate ni sa čim, poput peškira ili odevnih predmeta.
- Nikada nemojte koristiti dodatke ili delove drugih proizvođača koje kompanija Philips nije izričito preporučila. U slučaju upotrebe takvih dodataka ili delova, garancija prestaje da važi.
- Nemojte da namotavate kabl za napajanje oko aparata.



- Ako aparat koristite na ofarbanoj kosi, ploče se mogu obojiti.
- Ako je glavni kabl oštećen, on uvek mora biti zamenjen od strane kompanije Philips, ovlašćenog Philips servisa ili na sličan način kvalifikovanih osoba, kako bi se izbegao rizik.
- Ovaj aparat nije namenjen za upotrebu od strane osoba (uključujući i decu) sa smanjenim fizičkim, senzornim ili mentalnim sposobnostima, ili nedostatkom iskustva i znanja, osim pod nadzorom ili na osnovu instrukcija za upotrebu aparata datih od strane osobe koja odgovara za njihovu bezbednost.
- Deca moraju da budu pod nadzorom da se ne bi igrala sa aparatom.
- U cilju dodatne zaštite preporučujemo vam ugradnju automatskog osigurača na strujno kolo kupatila. Ovaj osigurač ne sme imati radnu struju višu od 30 mA. Za savet se obratite stručnom licu.

Elektromagnetna polja (EMF)

Ovaj aparat je usklađen sa svim standardima u vezi sa elektromagnetnim poljima (EMF). Ako se aparatom rukuje na odgovarajući način i u skladu sa uputstvima iz ovog priručnika, on je bezbedan za upotrebu prema naučnim dokazima koji su danas dostupni.

Čovekova okolina

Aparat koji se više ne može upotrebljavati nemojte da odlažete u kućni otpad, već ga predajte na zvaničnom prikupljalištu za reciklažu. Tako ćete doprineti zaštiti okoline.



2 Ispravite kosu

Uvek vodite računa da izaberete temperaturu koja odgovara vašem tipu kose.

Izaberite nisku temperaturu pri prvoj upotrebi aparata za ravnanje kose.

Tip kose	Postavka temperature
Gruba, kovrdžava, teško se ravna	Srednja ili visoka (170 °C i više)
Tanka, kosa srednje teksture ili blago talasasta	Niska ili srednja (160 °C i više)
Svetla, plava, izbeljena ili ofarbana	Niska (ispod 160 °C)

- 1 Priključite utikač u zidnu utičnicu.
- 2 Uključite aparat (④).
 - ↳ Prikazuje se podrazumevana postavka temperature (⑨).
- 3 Pritisnite + (②) ili – (③) da biste izabrali odgovarajuću postavku temperature za svoj tip kose.
 - ↳ Kada se ploče za ispravljanje zagreju do izabrane temperature, prikazaće se "READY" (⑧).
 - ↳ Preostalo vreme korišćenja (⑦) pokazano je sa šest linija, svaka za deset minuta. Nakon 60 minuta aparat će se automatski isključiti.
- 4 Ako su ploče za ravnanje zaključane, otključajte ih (⑥).
- 5 Očešljajte kosu i izdvojite pramen koji nije širi od 5 cm za ispravljanje.
- 6 Postavite ga između ploča za ispravljanje (①) i čvrsto stegnite dršku.
- 7 Klizite aparatom za ravnanje kose celom dužinom pramena bez zaustavljanja (maks. 5 sekundi) od korena do vrha bez zaustavljanja, tako da se kose ne pregreje.
 - Za izvijanje krajeva okrenite aparat za ispravljanje za pola kruga prema unutra (ili ka spolja) kada dođe do kraja kose. Aparat za ispravljanje držite u istom položaju 2 do 3 sekunde, a zatim ga otpustite.
- 8 Nakon 20 sekundi ponavljajte 7. korak sve dok ne postignete željeni izgled.
- 9 Da biste ispravili ostatak kose ponavljajte korake od 5 do 8.

Nakon upotrebe:

- 1 Isključite aparat i izvucite kabl iz struje.
- 2 Postavite ga na površinu koja je otporna na toplotu dok se ne ohladi.
- 3 Očistite aparat i ploče za ravnanje vlažnom krpom.

- 4 Zaključajte ploče za ravnanje (⑥).
- 5 Odložite ga na suvo i bezbedno mesto, bez prašine. Da biste ga odložili možete i da ga okačite o kukicu (⑤).

3 Garancija i servis

Ukoliko su vam potrebne informacije ili imate problem, posetite Web stranicu kompanije Philips na adresi www.philips.com ili se obratite centru za korisničku podršku kompanije Philips u svojoj zemlji (broj telefona ćete pronaći u međunarodnom garantnom listu). Ukoliko u vašoj zemlji ne postoji korisnička podrška kompanije Philips, obratite svom prodavcu Philips uređaja.



All registered and unregistered trademarks are property of their respective owners.

© 2012 Koninklijke Philips Electronics N.V.

All rights reserved.

3140 035 21631

