

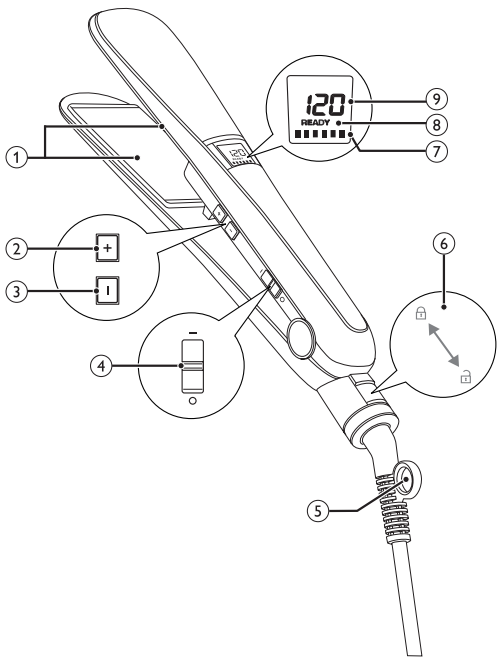
Register your product and get support at
www.philips.com/welcome

HP8350



PL Instrukcja obsługi

PHILIPS



Gratulujemy zakupu i witamy wśród klientów firmy Philips! Aby w pełni skorzystać z obsługi świadczonej przez firmę Philips, należy zarejestrować zakupiony produkt na stronie www.philips.com/welcome.

1 Ważne

Przed pierwszym użyciem urządzenia zapoznaj się dokładnie z niniejszą instrukcją obsługi i zachowaj ją na przyszłość.

- **OSTRZEŻENIE:** Nie korzystaj z urządzenia w pobliżu wody.
- Jeśli korzystasz z urządzenia w łazience, po zakończeniu stosowania wyjmij wtyczkę z gniazdka elektrycznego. Obecność wody stanowi zagrożenie nawet wtedy, gdy urządzenie jest wyłączone.
- **OSTRZEŻENIE:** Nie korzystaj z urządzenia w pobliżu wanny, prysznicza, umywalki lub innych naczyń napełnionych wodą.
- Przed podłączeniem urządzenia upewnij się, że napięcie podane na urządzeniu jest zgodne z napięciem w domowej instalacji elektrycznej.
- Urządzenia używaj zgodnie z jego przeznaczeniem, opisanym w tej instrukcji obsługi.
- Używaj urządzenia na suchych włosach. Nie używaj urządzenia na sztucznych włosach.
- Gorące elementy urządzenia trzymaj z dala od skóry.
- Nigdy nie pozostawiaj bez nadzoru urządzenia podłączonego do zasilania.
- Zawsze po zakończeniu korzystania z urządzenia wyjmij wtyczkę z gniazdka elektrycznego.



- Jeśli urządzenie jest gorące, połóż je na powierzchni odpornej na wysokie temperatury i nigdy nie zakrywaj urządzenia ręcznikiem, odzieżą itp.
- Nie korzystaj z akcesoriów lub części innych producentów lub takich, których nie zaleca w wyraźny sposób firma Philips. Wykorzystanie tego typu akcesoriów lub części spowoduje unieważnienie gwarancji.
- Nie zawijaj przewodu sieciowego wokół urządzenia.
- Jeśli urządzenie jest używane na włosach farbowanych, płytki prostujące mogą się zabarwić.
- Ze względów bezpieczeństwa wymianę uszkodzonego przewodu sieciowego zleć autoryzowanemu centrum serwisowemu firmy Philips lub odpowiednio wykwalifikowanej osobie.
- Urządzenie nie jest przeznaczone do użytku przez osoby (w tym dzieci) o ograniczonych zdolnościach fizycznych, sensorycznych lub umysłowych, a także nieposiadające wiedzy lub doświadczenia w użytkowaniu tego typu urządzeń, chyba że będą one nadzorowane lub zostaną poinstruowane na temat korzystania z tego urządzenia przez opiekuna.
- Nie pozwalaj dzieciom bawić się urządzeniem.
- Jako dodatkowe zabezpieczenie zalecamy zainstalowanie w obwodzie elektrycznym, zasilającym gniazdka elektryczne w łazience, bezpiecznika różnicowo-prądowego (RCD). Wartość znamionowego prądu pomiarowego tego bezpiecznika nie może przekraczać 30 mA. Aby uzyskać więcej informacji, skontaktuj się z monterem.

Pola elektromagnetyczne (EMF)

Niniejsze urządzenie spełnia wszystkie normy dotyczące pól elektromagnetycznych (EMF). Bezpieczna obsługa i korzystanie z urządzenia, zgodnie z zaleceniami zawartymi w instrukcji obsługi, zapewnia bezpieczne użytkowanie urządzenia, według obecnego stanu wiedzy naukowej.

Środowisko

Urządzenia nie należy wyrzucać wraz z normalnymi odpadami gospodarstwa domowego — należy oddać je do punktu zbiórki surowców wtórnych w celu utylizacji. Postępując w powyższy sposób, pomagasz chronić środowisko.



2 Prostowanie włosów

Upewnij się, że wybrano temperaturę odpowiednią dla Twoich włosów.

Gdy używasz prostownicy po raz pierwszy, zawsze wybieraj niskie ustawienie temperatury.

Rodzaj włosów	Ustawienie temperatury
Szorstkie, kręcone, trudne do wyprostowania	Średnia – wysoka (170 °C i powyżej)
Cienkie, niezbyt gęste lub lekko pofalowane	Niska – średnia (160 °C i poniżej)
Jasne, blond, rozjaśniane lub farbowane	Niska (poniżej 160 °C)

- 1 Podłącz wtyczkę przewodu zasilającego do gniazdka elektrycznego.
- 2 Włącz urządzenie (④).
 - ↳ Wyświetlone zostanie domyślne ustawienie temperatury (⑨).
- 3 Naciśnij przycisk + (②) lub – (③), aby wybrać odpowiednie ustawienie temperatury dla swoich włosów.
 - ↳ Gdy prostownica nagrzej się do wybranej temperatury, zostanie wyświetlone oznaczenie „READY” (⑧).
 - ↳ Zostanie wyświetlony pozostały czas (⑦) używania urządzenia, oznaczony sześcioma paskami – każdy oznacza dziesięć minut. Po godzinie urządzenie wyłącza się automatycznie.
- 4 Jeśli płytki prostujące są zablokowane, odblokuj je (⑥).

- 5 Za pomocą grzebienia przygotuj pasmo włosów o szerokości nie większej niż 5 cm.
- 6 Umieść je pomiędzy płytkami prostującymi (①) i mocno ściśnij uchwyty.
- 7 Przesuń prostownicę wzdłuż pasma włosów jednym, płynnym ruchem (przez maks. 5 sekund) bez zatrzymywania się w celu uniknięcia przegrzania.
 - Aby podwinąć lub wywinąć pasmo włosów, skieruj prostownicę o 180° do wewnątrz (lub na zewnątrz) i przesuwaj urządzenie aż do końcówek włosów. Trzymaj urządzenie w tej pozycji przez 2–3 sekundy, a następnie puść włosy.
- 8 Po 20 sekundach powtórz czynność 7 aż do uzyskania właściwego wyglądu.
- 9 Powtórz czynności od 5 do 8, aby wyprostować resztę włosów.

Po użyciu:

- 1 Wyłącz urządzenie i wyjmij jego wtyczkę z gniazdka elektrycznego.
- 2 Umieść je na odpornej na wysokie temperatury powierzchni i pozostaw do ostygnięcia.
- 3 Wyczyść urządzenie oraz płytki prostujące przy użyciu wilgotnej ściereczki.
- 4 Zablokuj płytki prostujące (⑥).
- 5 Przechowuj urządzenie w bezpiecznym i suchym miejscu, z dala od kurzu. Możesz też powiesić urządzenie za uchwyt do zawieszania (⑤).

3 Gwarancja i serwis

W razie jakichkolwiek pytań lub problemów prosimy odwiedzić naszą stronę internetową www.philips.com lub skontaktować się z lokalnym Centrum Obsługi Klienta firmy Philips (numer telefonu znajduje się w ulotce gwarancyjnej). Jeśli w Twoim kraju nie ma Centrum Obsługi Klienta, zwróć się o pomoc do sprzedawcy produktów firmy Philips.



All registered and unregistered trademarks are property of their respective owners.

© 2012 Koninklijke Philips Electronics N.V.

All rights reserved.

3140 035 21631

