

Register your product and get support at
www.philips.com/welcome

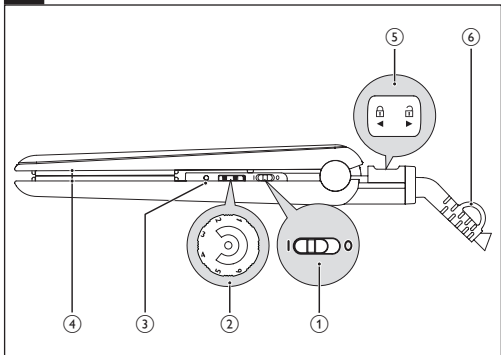
Straightener

HP8333



ZH-HK 使用手冊

PHILIPS



繁體中文

感謝您購買 Philips 產品，歡迎來到 Philips 世界！要享受 Philips 為您提供的全面支援，請在以下網站 www.philips.com/welcome 註冊您的產品。

1 重要資訊

使用本產品前請先閱讀本用戶手冊，並保管以作將來參考。

- 警告：由於直髮器會達至高溫，在加熱、使用與冷卻期間，請勿讓兒童接觸，以免燙傷。
- 警告：請勿在水分附近使用本產品。
- 即使本產品已關閉，鄰近水分仍然存在風險，因此在浴室使用本產品時，請於使用後拔除電線。
- 警告：請勿在浴缸、花灑、水盆或其他載有水的容器附近使用本產品。
- 在連接本產品前，請先確保表示在本產品上的電壓跟當地電壓相符。
- 請勿將本產品使用於用戶手冊所描述以外的目的。
- 應始終在乾的頭髮上使用本產品。
- 保持本產品的發熱表面遠離您的皮膚。
- 當本產品接上了電源，不可放置不管。
- 使用本產品後必需拆除電源。
- 當本產品發熱時，把它放在耐熱的表面上，並不得以任何毛巾、布料等物件覆蓋本產品。
- 請勿使用任何其他廠商製造而非 Philips 特別建議使用的配件或零件。如使用該等配件或零件，您的保障將會失效。
- 請勿將電線圍繞本產品。
- 如將本產品使用於已染色的頭髮上，直髮板塊可能會染上顏色。



- 如電線受損，您必需經由 Philips，Philips 認可的服務中心，或是同樣受認可人仕更換以避免危險。
- 本產品並不適合身體、感覺或心智能力低下人仕（包括兒童），或缺乏知識及經驗人仕使用，除非該人仕已受其他負責其安全之人仕就使用本產品的監督或指導。
- 兒童應受監督以確保他們不會以本產品玩耍。
- 為增強保護，我們建議在浴室的電路安裝漏電斷路器（RCD）。漏電斷路器必需有不高於 30mA 的餘差啟動電流。請向您的安裝業者尋求建議。
- 請勿以金屬物件測試離子開口。

電磁場 (EMF)

本產品符合一切有關電磁場 (EMF) 之安全標準。在現存的科學證明下，本產品如按照本用戶手冊指示正確地使用，將會是安全的。

環境

請物在本產品使用壽命結束後當作一般家庭垃圾廢棄，應交給官方回收站作循環再用。這樣做有助保護環境。



2 把您的頭髮變直

確保選擇適合您頭髮的溫度設定。首次使用直髮器時，請務必選擇低水平設定。

頭髮類型	溫度設定
粗糙、捲髮、難以拉直	中至高（設定 4 及以上）
細緻、適中質感或柔和波浪捲髮	低至中（設定 4-5）
淡色、金黃色、褪色或已染色	低（4 以下）

- 1 將插頭連接至供電插口。
 - 2 滑動開關掣 (①) 至 **I** 以啟動本產品。
↳ LED (③) 會亮起，然後開始閃爍。
 - 3 轉動變阻器輪 (②) 以選擇適合您頭髮的溫度設定。
↳ 60 秒後，本產品會變熱，而綠色 LED 持續亮起，不會閃爍。
↳ 當本產品開啟時，離子功能將會啟動。這功能提供附加光澤並減少鬚毛。當本功能啟動時，可能會有些特殊氣味並發出嘶嘶聲，這是來自本功能所產生的離子，屬於正常現象。
 - 4 滑動開關鎖 (⑤) 以將本產品解鎖。
 - 5 梳好您的頭髮並取一節不闊於 5 厘米的頭髮進行直髮。
 - 6 把頭髮放在直髮板塊 (④) 之間並將把手按在一起。
 - 7 以單一動作將直髮器沿著頭髮從根部到尾端向下滑動（最長 5 秒），途中不要停頓以避免過熱。
 - 如要製造輕曲，在直髮器到達頭髮尾端時向內則（或外側）旋轉半圈。保持直髮器於該位置約 2 至 3 秒，然後放開。
 - 8 20 秒後，重覆第 6 步直至您得到您想要的外表。
 - 9 如要將其他頭髮直髮，重覆第 5 至 7 步。
- 注意：本產品備有自動關閉功能。60 分鐘後，本產品會自動關閉。您可以滑動開關掣至 **O**，再滑動至 **I**，重新啟動本產品。

使用之後：

- 1 關閉本產品並拔除插頭。
- 2 放在耐熱表面上直至它冷卻。
- 3 以濕布清潔本產品及直髮板塊。
- 4 合上把手並將開關鎖向前滑動以鎖定直髮板塊 (5)。
- 5 存放在安全、乾爽而無塵的地方。您亦可以吊環 (6) 把它掛起。

3 保障及服務

如果您需要有關更換附件等資料或是有疑問，請前往 Philips 網站 www.philips.com/support 或聯絡當地的 Philips 顧客服務中心。電話號碼已刊登在全球保障單張上。如果您的國家沒有顧客服務中心，請前往當地的 Philips 經銷商。

4 疑難排解

問題	成因	解決方案
本產品完全沒有啟動。	本產品連接的電源插座可能並非處於通電狀態。	確保插座處於通電狀態。
	本產品的電源線可能已損壞。	如電線受損，您必需經由 Philips，Philips 認可的服務中心，或是同樣受認可人仕更換以避免危險。



©2012 Koninklijke Philips Electronics N.V.
All rights reserved.

Specifications are subject to change without notice.
Trademarks are the property of Koninklijke Philips
Electronics N.V. or their respective owners.

3140 035 26392

