

Register your product and get support at
www.philips.com/welcome

Staightener

HP8309/00

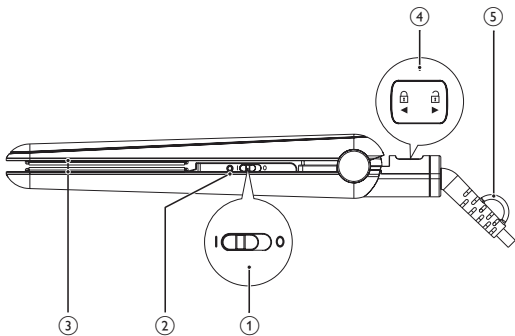
HP8310/00



ZH-CN

用户手册

PHILIPS



简体中文

感谢您的惠顾，欢迎光临 Philips！为了您能充分享受 Philips 提供的支持，请在 www.philips.com/welcome 注册您的产品。

1 重要信息

使用产品之前，请仔细阅读本用户手册，并妥善保管以供日后参考。

- 警告：切勿靠近水使用本产品。
- 如果在浴室中使用本产品，用完后请拔下电源插头，因为靠近水使用会有危险，即使已关闭产品电源。
- 警告：切勿靠近澡盆、喷头、水池或其它盛有水的容器使用本产品。
- 连接产品之前，请确保产品上标示的电压与当地电源电压相符。
- 请勿将本产品用于本手册中说明以外的任何其它用途。
- 产品只能用于干的头发。请勿对假发使用本产品。
- 避免产品的高温表面接触到皮肤。
- 当产品连接了电源时，切勿让其无人看管。
- 使用后务必拔下产品的插头。
- 如果产品很热，请将其放在耐热表面上，切勿在产品表面覆盖任何物品（如毛巾或衣服）。
- 切勿使用由其它制造商生产的，或未经 Philips 特别推荐的任何附件或部件。如果使用此类附件或部件，您的保修将失效。
- 切勿将电源线缠绕在产品上。
- 当产品用于染过色的头发时，直发夹板可能会染上颜色。
- 如果电源软线损坏，为了避免危险，必须由制造商、其维修部或类似部门的专业人员来更换。



- 本产品不打算由肢体不健全、感觉或精神上有障碍或缺乏相关经验和知识的人（包括儿童）使用，除非有负责他们安全的人对他们使用本产品进行监督或指导。
- 应照看好儿童，确保他们不玩耍该产品。
- 为提供进一步的保护，建议您在浴室的供电电路中安装漏电断路器 (RCD)。此 RCD 的额定漏电动作电流不得高于 30 毫安。有关建议，请咨询安装人员。
- （仅限于 HP8310）不要用金属物体插入负离子排出口。

电磁场 (EMF)

本产品符合与电磁场 (EMF) 相关的所有标准。目前的科学依据证明，如果正确使用并根据本用户手册中的说明进行操作，则本产品是安全的。

环境

弃置产品时，请不要将其与一般生活垃圾堆放在一起；应将其交给官方指定的回收中心。这样做有利于环保。



2 拉直头发

- 1 将插头连接至电源插座。
- 2 将电源开/关 (①) 滑至 I 以打开产品。
 - ↳ 电源指示灯 (②) 将亮起。
 - ↳ 30 秒钟后，产品将加热。
 - ↳ 仅限于 HP8310：产品启动后，负离子功能将自动激活。此功能可令秀发更加闪亮、顺滑。负离子功能打开时，可能会发出一种特殊的气味和滋滋的噪音，这是正常现象，由所产生的负离子导致。
- 3 滑动锁扣 (④) 将产品解锁。
- 4 梳理头发，取一络宽度不超过 5 厘米的头发进行拉直。
- 5 将头发置于直发夹板 (③) 之间，然后将手柄按拢。

- 6 从发根至发梢，将直发器顺着头发往下拉（不要超过 5 秒钟），动作要流畅，不要停顿，以免过热灼伤头发。
 - 要制作发梢造型，请在直发器到达发梢时，向内侧（或外侧）卷半圈。将直发器保持该姿势 2 至 3 秒钟，然后松开。
- 7 20 秒钟后，重复步骤 6 直至获得所需的造型。
- 8 要拉直头发的其余部分，重复步骤 4 至 7 即可。

使用后：

- 1 关闭产品并拔下电源插头。
- 2 将产品置于隔热表面上，直至其冷却。
- 3 用湿布清洁本产品和直发夹板。
- 4 锁定直发夹板 (④)。
- 5 将产品存放在安全、干燥、清洁的位置。您也可以使用挂环 (⑤) 将产品挂起存放。

3 保修和服务

如果您需要了解信息（如更换附件的相关信息）或有任何疑问，请访问 Philips 网站 www.philips.com。您也可以与您所在地的 Philips 客户服务中心联系（可从保修卡中找到其电话号码）。如果您所在的国家/地区没有 Philips 客户服务中心，请向当地的 Philips 经销商求助。



© Royal Philips Electronics N.V. 2012
All rights reserved.

Specifications are subject to change without notice.
Trademarks are the property of Koninklijke Philips
Electronics N.V. or their respective owners.

3140 035 22241



100% recycled paper
100% papier recyclé