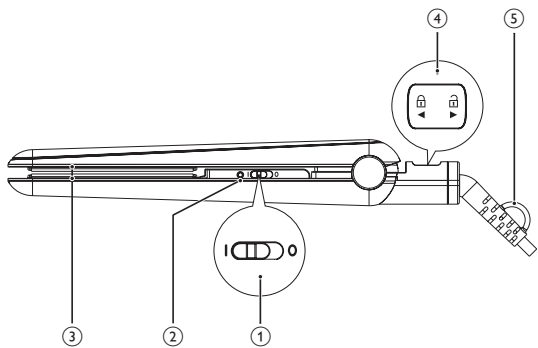





EN User manual
MS-MY Manual pengguna

ID Buku Petunjuk Pengguna

PHILIPS



 Specifications are subject to change without notice
© 2014 Koninklijke Philips N.V.
All rights reserved.

3140 035 40031



English

Congratulations on your purchase, and welcome to Philips! To fully benefit from the support that Philips offers, register your product at www.philips.com/welcome.

1 Important

Read this user manual carefully before you use the appliance and keep it for future reference.

- **WARNING:** Do not use this appliance near water.
- When the appliance is used in a bathroom, unplug it after use since the proximity of water presents a risk, even when the appliance is switched off.
- **WARNING:** Do not use this appliance near bathtubs, showers, basins or other vessels containing water.
- Always unplug the appliance after use.



- If the mains cord is damaged, you must have it replaced by Philips, a service centre authorised by Philips or similarly qualified persons in order to avoid a hazard.
- This appliance can be used by children aged from 8 years and above and persons with reduced physical, sensory or mental capabilities or lack of experience and knowledge if they have been given supervision or instruction concerning use of the appliance in a safe way and understand the hazards involved. Children shall not play with the appliance. Cleaning and user maintenance shall not be made by children without supervision.
- Before you connect the appliance, ensure that the voltage indicated on the appliance corresponds to the local power voltage.
- Do not use the appliance for any other purpose than described in this manual.
- When the appliance is connected to the power, never leave it unattended.
- Never use any accessories or parts from other manufacturers or that Philips does not specifically recommend. If you use such accessories or parts, your guarantee becomes invalid.
- Do not wind the mains cord round the appliance.
- Wait until the appliance has cooled down before you store it.
- Pay full attention when using the appliance since it could be extremely hot. Only hold the handle as other parts are hot and avoid contact with the skin.
- Always place the appliance with the stand on a heat-resistant, stable flat surface. The hot heating plates should never touch the surface or other flammable material.
- Avoid the mains cord from coming into contact with the hot parts of the appliance.
- Keep the appliance away from flammable objects and material when it is switched on.
- Never cover the appliance with anything (e.g. a towel or clothing) when it is hot.
- Only use the appliance on dry hair. Do not operate the appliance with wet hands.

- Keep the heating plates clean and free of dust and styling products such as mousse, spray and gel. Never use the appliance in combination with styling products.
- The heating plates has coating. This coating might slowly wear away over time. However, this does not affect the performance of the appliance.
- If the appliance is used on color-treated hair, the heating plates may be stained. Before using it on artificial hair, always consult their distributor.
- Always return the appliance to a service centre authorized by Philips for examination or repair. Repair by unqualified people could result in an extremely hazardous situation for the user.
- Do not insert metal objects into openings to avoid electric shock.

Electromagnetic fields (EMF)

This Philips appliance complies with all applicable standards and regulations regarding exposure to electromagnetic fields.

Environment

Do not throw away the appliance with the normal household waste at the end of its life, but hand it in at an official collection point for recycling. By doing this, you help to preserve the environment.



2 Straighten your hair

- 1 Connect the plug to a power supply socket.
- 2 Slide the closing lock (4) to unlock the appliance.
- 3 Slide the on/off switch (1) to **I** to switch on the appliance.
 - ↳ The power-on indicator (2) lights up.
 - ↳ After 30 seconds, the appliance heats up.
- 4 Comb your hair and take a section that is not wider than 5cm for straightening.
- 5 Place it between the straightening plates (3) and press the handles together.
- 6 Slide the straightener down the length of the hair in a single motion (max. 5 seconds) from root to end, without stopping to prevent overheating.
 - To create flicks, turn the straightener half-circle inwards (or outwards) when it reaches the hair ends. Hold the straightener in that position for 2 to 3 seconds, and then release it.
- 7 To straighten the rest of your hair, repeat steps 4 to 6.

After use:

- 1 Switch off the appliance and unplug it.
- 2 Place it on a heat-resistant surface until it cools down.
- 3 Clean the appliance and straightening plates by damp cloth.
- 4 Lock the straightening plates (4).
- 5 Keep it in a safe and dry place, free of dust. You can also hang it with the hanging loop (5).

3 Guarantee and service

If you need information e.g. about replacement of an attachment or if you have a problem, please visit the Philips website at www.philips.com or contact the Philips Customer Care Centre in your country (you find its phone number in the worldwide guarantee leaflet). If there is no Consumer Care Centre in your country, go to your local Philips dealer.

Bahasa Melayu

Tahniah atas pembelian anda dan selamat menggunakan Philips! Untuk mendapatkan manfaat sepenuhnya daripada sokongan yang ditawarkan oleh Philips, daftarkan produk anda di www.philips.com/welcome.

1 Penting

Baca dan teliti manual pengguna ini sebelum anda menggunakan perkakas dan simpan untuk rujukan masa depan.

- **AMARAN:** Jangan gunakan perkakas ini dekat dengan air.
- Apabila anda menggunakan perkakas ini dalam bilik mandi, cabut plagnya setelah digunakan kerana keahliannya dengan air juga adalah risiko, walaupun setelah perkakas dimatikan.
- **AMARAN:** Jangan gunakan perkakas ini berhampiran dengan tab mandi, pancur air, sinki atau bekas lain yang mengandungi air.
- Cabut plag perkakas setiap kali selepas digunakan.
- Jika kord sesalur rosak, ia mesti diganti oleh Philips, pusat servis yang dibenarkan oleh Philips ataupun pihak lain seumpamanya yang layak bagi mengelakkan bahaya.
- Perkakas ini boleh digunakan oleh kanak-kanak berumur 8 tahun dan ke atas dan orang yang kurang keupayaan fizikal, deria atau mental, atau kekurangan pengalaman dan pengetahuan jika mereka diberi pengawasan dan arahan berkaitan penggunaan perkakas secara selamat dan memahami bahaya yang mungkin berlaku. Kanak-kanak tidak sepatutnya bermain dengan perkakas ini. Pembersihan dan penyenggaraan tidak sepatutnya dilakukan oleh kanak-kanak tanpa pengawasan.
- Sebelum anda menyambungkan perkakas ini, pastikan voltan yang dinyatakan pada perkakas selaras dengan voltan kuasa tempatan anda.
- Jangan gunakan perkakas untuk sebarang tujuan lain selain daripada yang diterangkan dalam buku panduan ini.
- Apabila perkakas telah disambungkan kepada kuasa, jangan sekali-kali dibiarkan tanpa diawasi.
- Jangan sekali-kali gunakan sebarang perkakas atau bahagian dari mana-mana pengilang atau yang tidak disyorkan secara khusus oleh Philips. Jika anda menggunakan aksesori atau bahagian yang sedemikian, jaminan anda menjadi tidak sah.
- Jangan lilit kord sesalur mengelilingi perkakas.
- Tunggu sehingga perkakas sejuk sebelum menyimpannya.
- Beri perhatian penuh semasa menggunakan perkakas kerana ia boleh menjadi sangat panas. Pegang





pemegang sahaja kerana bahagian lain panas dan elakkan dari bersentuhan dengan kulit anda.

- Sentiasa letakkan perkakas dengan diriannya di atas permukaan rata yang tahan panas dan stabil . Plat pemanas yang panas ini hendaklah tidak sekali-kali menyentuh permukaan atau bahan mudah terbakar yang lain.
- Jauhkan kord sesalur kuasa dari tersentuh pada bahagian panas perkakas.
- Jauhkan perkakas daripada objek dan bahan yang mudah terbakar apabila ia dihidupkan.
- Jangan sekali-kali tutup perkakas dengan apa-apa (contohnya tuala atau kain) apabila ia panas.
- Gunakan perkakas hanya pada rambut yang kering. Jangan kendalikan perkakas dengan tangan yang basah.
- Pastikan plat pemanas sentiasa bersih dan bebas daripada habuk dan produk pendedahan seperti mus, semburan dan gel. Jangan gunakan perkakas ini bersama-sama dengan produk pendedahan.
- Plat pemanas mempunyai salutan. Salutan ini mungkin akan haus perlahan-lahan dari masa ke semasa. Bagaimanapun, ini tidak menjejaskan prestasi perkakas.
- Jika perkakas digunakan pada rambut yang dirawat warna, plat pemanas mungkin menjadi kotor. Sebelum menggunakannya pada rambut palsu, sentiasalah merujuk kepada pengedarnya.
- Kembalikan perkakas ke pusat servis yang dibenarkan oleh Philips setiap kali anda hendak mendapatkan pemeriksaan atau pembaikan. Pembaikan oleh orang yang tidak berkelayakan boleh menyebabkan situasi yang amat berbahaya kepada pengguna.
- Jangan masukkan objek logam ke dalam bukaan untuk mengelakkan kejutan elektrik.

Medan elektromagnet (EMF)

Perkakas Philips mematuhi semua piawaian dan peraturan berkaitan dengan pendedahan kepada medan elektromagnet.

Alam sekitar

Jangan buang perkakas ini dengan sampah rumah biasa di akhir hayatnya, sebaliknya bawanya ke pusat pungutan rasmi untuk dikitar semula. Dengan melakukan ini, anda membantu memelihara alam sekitar.



2 Meluruskan rambut anda

- 1 Sambungkan plag kepada soket bekalan kuasa.
- 2 Luncurkan kunci penutup (④) untuk membuka kunci perkakas.
- 3 Luncurkan suis hidup/mati (①) ke **I** untuk menghidupkan perkakas.
 - ↳ Penunjuk kuasa hidup (②) akan menyala.
 - ↳ Selepas 30 saat, perkakas memanas.
- 4 Sikat rambut anda dan ambil bahagian yang lebarnya tidak lebih daripada 5cm untuk diluruskan.
- 5 Letakkan rambut di antara plat pelurus (③) dan rapatkan kedua-dua pemegang dengan kukuh.
- 6 Luncurkan pelurus sepanjang helaian rambut dalam satu gerakan (maksimum 5 saat) dari akar ke hujung, tanpa berhenti untuk mengelakkan pemanasan melampau.
 - Untuk membuat selakan, putar pelurus setengah bulatan ke dalam (atau keluar) apabila ia sampai ke hujung rambut. Tahan pelurus dalam kedudukan itu selama 2 hingga 3 saat, dan kemudian lepaskan.
- 7 Untuk meluruskan baki rambut anda, ulangi langkah 4 hingga 6.

Selepas digunakan:

- 1 Matikan perkakas dan cabut plagnya.
- 2 Letakkannya di atas permukaan yang tahan panas sehingga ia menyejuk.
- 3 Bersihkan perkakas dan plat pelurus dengan kain lembap.
- 4 Kunci plat pelurus (④)
- 5 Simpan di tempat yang selamat dan kering, bebas daripada habuk. Anda juga boleh menggantungnya dengan gelung penggantung (⑤).

3 Jaminan dan perkhidmatan

Sekiranya anda memerlukan maklumat mengenai penggantian alat tambahan atau jika anda mempunyai masalah, sila layari laman web Philips di www.philips.com atau hubungi Pusat Layanan Pelanggan Philips di negara anda (anda boleh mendapatkan nombor telefonnya di dalam risalah jaminan serata dunia). Jika tiada Pusat Layanan Pelanggan di negara anda, pergi ke penjual Philips tempatan anda.

Indonesia

Selamat atas pembelian Anda dan selamat datang di Philips! Untuk memanfaatkan sepenuhnya dukungan yang ditawarkan Philips, daftarkan produk Anda di www.philips.com/welcome.

1 Penting

Baca petunjuk pengguna ini dengan saksama sebelum menggunakannya dan simpanlah sebagai referensi nanti.

- **PERINGATAN:** Jangan gunakan alat ini dekat air.
- Bila alat digunakan di kamar mandi, cabutlah stekernya setelah digunakan karena dekat dengan air dapat menimbulkan risiko, sekalipun alat telah dimatikan.
- **PERINGATAN:** Jangan gunakan alat ini bak mandi, pancuran, bak atau tempat berisi air lainnya.
- Selalu cabut steker setiap kali selesai menggunakan alat.
- Jika kabel listrik rusak, maka harus diganti oleh Philips, pusat layanan resmi Philips atau orang yang mempunyai keahlian sejenis agar terhindar dari bahaya.
- Alat ini dapat digunakan oleh anak-anak di atas 8 tahun dan orang dengan cacat fisik, indera atau kecakapan mental yang kurang atau kurang pengalaman dan pengetahuan jika mereka diberi pengawasan atau petunjuk mengenai cara penggunaan alat yang aman dan mengerti bahayanya. Anak-anak dilarang memainkan alat ini. Pembersihan dan



perawatan pengguna tidak boleh dilakukan oleh anak-anak tanpa pengawasan.

- Sebelum Anda menghubungkan alat, pastikan voltase yang ditunjukkan pada alat sesuai dengan voltase listrik di tempat Anda.
- Jangan gunakan alat untuk keperluan selain yang diterangkan dalam buku petunjuk ini.
- Bila alat telah terhubung ke listrik, jangan sekali-kali meninggalkannya tanpa diawasi.
- Jangan sekali-kali menggunakan aksesori atau komponen apa pun dari produsen lain atau yang tidak secara khusus direkomendasikan oleh Philips. Jika Anda menggunakan aksesori atau komponen tersebut, garansi Anda menjadi batal.
- Jangan melilitkan kabel listrik pada alat.
- Tunggulah sampai alat sudah dingin sebelum menyimpannya.
- Berhati-hatilah saat menggunakan alat karena bisa menjadi sangat panas. Cukup pegang gagang karena bagian lain panas dan hindari kontak dengan kulit.
- Selalu tempatkan alat secara berdiri pada permukaan yang tahan panas, stabil dan datar. Pelat pemanas yang panas tidak boleh menyentuh permukaan atau bahan yang mudah terbakar.
- Jangan biarkan kabel listrik menyentuh bagian alat yang panas.
- Jauhkan alat dari barang dan bahan yang mudah terbakar saat dihidupkan.
- Jangan pernah menutupi alat dengan sesuatu (mis. handuk atau pakaian) saat sedang panas.
- Gunakan alat hanya pada rambut yang kering. Jangan operasikan alat dengan tangan yang basah.
- Jagalah pelat pemanas agar selalu bersih dan bebas dari debu serta produk penata seperti mousse, semprotan dan gel. Jangan sekali-kali menggunakan alat bersama dengan produk penata.
- Pelat pemanas memiliki lapisan. Lapisan ini lambat laun akan menipis seiring waktu. Meskipun demikian, hal ini tidak memengaruhi performa alat.
- Jika alat digunakan pada rambut yang diwarnai, pelat pemanas bisa berkarat.



Sebelum menggunakannya di rambut palsu, selalu tanyakan pada distributor rambut tersebut.

- Bawalah selalu alat ke pusat servis resmi Philips untuk diperiksa atau diperbaiki. Perbaikan yang dilakukan oleh orang yang tidak ahli dapat sangat merugikan bagi penggunaannya.
- Jangan memasukkan barang logam ke dalam lubang untuk menghindari kejutan listrik.

Medan elektromagnet (EMF)

Alat Philips ini mematuhi semua standar dan peraturan yang berlaku terkait paparan terhadap medan elektromagnet.

Lingkungan

Jangan membuang alat bersama limbah rumah tangga biasa jika alat sudah tidak bisa dipakai lagi, tetapi serahkan ke tempat pengumpulan barang bekas yang resmi untuk didaur ulang. Dengan melakukan hal ini, Anda ikut membantu melestarikan lingkungan.



2 Meluruskan rambut Anda

- 1 Hubungkan steker ke soket catu daya.
- 2 Geser kunci penutup (④) ke bawah untuk membuka kunci alat.
- 3 Geser saklar on/off (①) ke **I** untuk menghidupkan alat.
 - ↳ Lampu tanda hidup (②) akan menyala.
 - ↳ Setelah 30 detik, alat mulai panas.
- 4 Sisirlah rambut Anda dan ambil satu bagian yang tidak lebih dari 5 cm lebarnya untuk pelurusan.
- 5 Tempatkan di antara pelat pelurus (③) dan tekan gagangnya secara bersamaan.
- 6 Geser pelurus dari atas ke bawah rambut dalam satu arah (maks. 5 detik) dari akar sampai ke ujung, tanpa berhenti agar tidak kepanasan.
 - Untuk membuat lentik, putar pelurus setengah lingkaran ke arah dalam (atau ke arah luar) bila mencapai ujung rambut. Tahan pelurus pada posisi itu selama 2 sampai 3 detik, kemudian lepaskan.
- 7 Untuk meluruskan bagian rambut selebihnya, ulangi langkah 4 sampai 6.

Setelah menggunakan:

- 1 Matikan alat dan cabut stekernya.
- 2 Letakkan pada permukaan yang tahan panas hingga dingin.
- 3 Bersihkan alat dan pelat pelurus dengan kain lembap.
- 4 Kunci pelat pelurus (④).
- 5 Simpan di tempat yang aman dan kering serta bebas debu. Anda juga dapat menggantungnya pada lubang gantungannya (⑤).

3 Garansi dan servis

Jika Anda memerlukan informasi, misalnya tentang penggantian alat pelengkap atau menemui masalah, harap kunjungi situs web Philips di www.philips.com atau hubungi Pusat Layanan Pelanggan Philips di negara Anda (nomor telepon bisa Anda peroleh pada leaflet garansi internasional). Jika di negara Anda tidak terdapat Pusat Layanan Pelanggan, kunjungi dealer Philips setempat. Diimpor oleh PT Philips Indonesia Commercial, Jakarta.