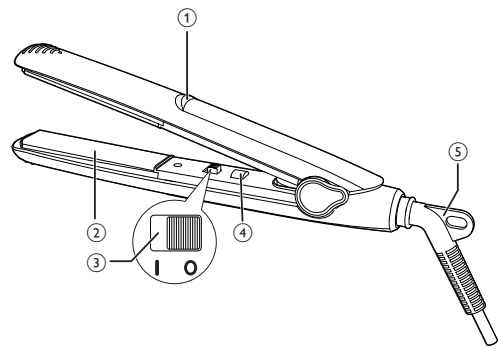


HP8302
HP8303
HP8304



EN	User manual	TH	คู่มือผู้ใช้
KO	사용 설명서	ZH-TW	使用手冊

PHILIPS



Specifications are subject to change without notice
© 2014 Koninklijke Philips N.V.
All rights reserved.

3140 035 40331



English

Congratulations on your purchase, and welcome to Philips!
To fully benefit from the support that Philips offers, register your product at www.philips.com/welcome.

1 Important

Read this user manual carefully before you use the appliance and keep it for future reference.

- **WARNING:** Do not use this appliance near water.
- When the appliance is used in a bathroom, unplug it after use since the proximity of water presents a risk, even when the appliance is switched off.
- **WARNING:** Do not use this appliance near bathtubs, showers, basins or other vessels containing water.
- Always unplug the appliance after use.
- If the mains cord is damaged, you must have it replaced by Philips, a service centre authorised by Philips or similarly qualified persons in order to avoid a hazard.
- This appliance can be used by children aged from 8 years and above and persons with reduced physical, sensory or mental capabilities or lack of experience and knowledge if they have been given supervision or instruction concerning use of the appliance in a safe way and understand the hazards involved. Children shall not play with the appliance. Cleaning and user maintenance shall not be made by children without supervision.
- Before you connect the appliance, ensure that the voltage indicated on



the appliance corresponds to the local power voltage.

- Do not use the appliance for any other purpose than described in this manual.
- When the appliance is connected to the power, never leave it unattended.
- Never use any accessories or parts from other manufacturers or that Philips does not specifically recommend. If you use such accessories or parts, your guarantee becomes invalid.
- Do not wind the mains cord round the appliance.
- Wait until the appliance has cooled down before you store it.
- Pay full attention when using the appliance since it could be extremely hot. Only hold the handle as other parts are hot and avoid contact with the skin.
- Always place the appliance with the stand on a heat-resistant, stable flat surface. The hot heating plates should never touch the surface or other flammable material.
- Avoid the mains cord from coming into contact with the hot parts of the appliance.
- Keep the appliance away from flammable objects and material when it is switched on.
- Never cover the appliance with anything (e.g. a towel or clothing) when it is hot.
- Only use the appliance on dry hair. Do not operate the appliance with wet hands.
- Keep the heating plates clean and free of dust and styling products such as mousse, spray and gel. Never use the appliance in combination with styling products.
- The heating plates has coating. This coating might slowly wear away over time. However, this does not affect the performance of the appliance.
- If the appliance is used on color-treated hair, the heating plates may be stained. Before using it on artificial hair, always consult their distributor.
- Always return the appliance to a service centre authorized by Philips for examination or repair. Repair by unqualified people could result in an extremely hazardous situation for the user.

- Do not insert metal objects into openings to avoid electric shock.
- Do not pull on the power cord after using. Always unplug the appliance by holding the plug.

Electromagnetic fields (EMF)

This Philips appliance complies with all applicable standards and regulations regarding exposure to electromagnetic fields.

Environment

Do not throw away the appliance with the normal household waste at the end of its life, but hand it in at an official collection point for recycling. By doing this, you help to preserve the environment.



2 Straighten your hair

- 1 Connect the plug to a power supply socket.
- 2 Slide the on/off switch (③) to I to switch on the appliance.
 - ↳ The power-on indicator (④) lights up.
 - ↳ After 60 seconds, the appliance heats up.
- 3 Comb your hair and take a section that is not wider than 5cm for straightening.
- 4 Place the selected hair strand between the straightening plates (②) and press the handles firmly together.

Warning

- Hold the handle only behind the thumb rest (①).
- Do not touch the tips of the straightener as it is hot and may cause instant burns.
- Do not touch other parts until it was completely cool down.

- 5 Slide the straightener down the length of the hair in a single motion (max. 5 seconds) from root to end, without stopping to prevent overheating.
 - To create flicks, slowly turn the straightener half-circle inwards (or outwards) when it reaches the hair ends.
- 6 To straighten the rest of your hair; repeat steps 3 to 5.

3 After use

- 1 Switch off the appliance and unplug it.
- 2 Place it on a heat-resistant surface until it cools down.
- 3 Clean the appliance and straightening plates by damp cloth.
- 4 Keep it in a safe and dry place, free of dust. You can also hang it with the hanging loop (⑤).

4 Guarantee and service

If you need information e.g. about replacement of an attachment or if you have a problem, please visit the Philips website at www.philips.com or contact the Philips Customer Care Centre in your country (you find its phone number in the worldwide guarantee leaflet). If there is no Consumer Care Centre in your country, go to your local Philips dealer.

한국어

필립스 제품을 구입해 주셔서 감사합니다!
필립스가 드리는 지원 혜택을 받으실 수 있도록
www.philips.com/welcome에서 제품을 등록하십시오.

1 중요 사항

본 제품을 사용하기 전에 이 사용 설명서를 주의 깊게 읽고 나중에 참조할 수 있도록 잘 보관하십시오.

- **경고:** 본 제품은 물이 없는 곳에서 사용하십시오.
- 욕실에서 사용할 경우 사용 후에는 반드시 전원 플러그를 뽑으십시오. 전원이 꺼져 있더라도 물에 닿으면 위험할 수 있습니다.
- **경고:** 본 제품을 욕조, 샤워기, 대야 또는 기타 물이 있는 용기 근처에서 사용하지 마십시오.
- 사용 후에는 반드시 제품의 전원 코드를 뽑으십시오.
- 전원 코드가 손상된 경우, 안전을 위해 필립스 서비스 센터 또는 필립스 서비스 지정점에 의뢰하여 교체하십시오.
- 8세 이상의 아이들과 신체적인 감각 및 정서적인 능력이 떨어지거나 경험과 지식이 풍부하지 않은 성인이 이 제품을 사용하려면 제품 사용과 관련하여 안전하게 사용할 수 있도록 지시사항을 충분히 숙지한 사람의 도움을 받아야 합니다. 어린이가 제품을 가지고 놀지 않도록 하십시오. 어린이가 혼자 제품 청소나 정비를 하지 않도록 하십시오.
- 제품에 전원을 연결하기 전에 제품에 표시된 전압과 해당 사용 지역의 전압이 일치하는지 확인하십시오.



- 이 설명서에 나와있는 이외의 용도로 제품을 사용하지 마십시오.
- 제품이 전원에 연결된 상태로 외출하거나 자리를 비우지 마십시오.
- 다른 제조업체에서 만들었거나 필립스에서 권장하지 않은 제품 액세서리 또는 부품은 절대 사용하지 마십시오. 이러한 액세서리나 부품을 사용했을 경우에는 품질 보증이 무효화됩니다.
- 전원 코드를 제품에 감지 마십시오.
- 제품이 충분히 식은 다음 보관하십시오.
- 이 제품은 매우 뜨거우므로 제품 사용 중에 특히 주의해야 합니다. 다른 부위는 뜨거우므로 피부에 닿지 않도록 주의하고 손잡이로만 제품을 잡으십시오.
- 항상 제품을 내열성이 높고 평평하며 안정적인 곳에 놓으십시오. 뜨거운 열판이 표면 또는 기타 가연성 물질에 닿아서는 안 됩니다.
- 전원 코드가 제품의 뜨거운 부분에 닿지 않도록 주의하십시오.
- 전원을 켜 상태에서 제품을 가연성 물질에 가까이 하지 마십시오.
- 가열된 상태에서 제품을 타월이나 옷 등 어떤 것으로도 덮지 마십시오.
- 모발이 건조한 상태에서만 제품을 사용하십시오. 젖은 손으로 제품을 작동하지 마십시오.
- 열판은 먼지 및 무스, 스프레이, 젤 등의 스타일링 제품이 묻지 않은 깨끗한 상태로 유지하십시오. 제품을 스타일링 제품과 함께 사용하지 마십시오.
- 열판은 코팅되어 있습니다. 시간이 지나면서 코팅이 조금씩 마모될 수 있습니다. 하지만 이러한 현상은 제품의 성능에 영향을 미치지 않습니다.
- 염색한 모발에 제품을 사용하면 열판에 얼룩이 생길 수 있습니다. 인조 모발에 사용해야 할 경우, 반드시 사용 전에 대리점에 문의하십시오.
- 검사 또는 수리가 필요한 경우에는 항상 필립스 서비스 지정점으로 문의하십시오. 비공인업체에서 수리하는 경우 제품 사용자에게 심각한 상황을 초래할 수 있습니다.
- 감전 사고를 막으려면 제품의 틈에 금속 물질을 삽입하지 마십시오.

EMF(전자기장)

이 제품은 EMF(전자기장)와 관련된 모든 기존 및 규정을 준수합니다.

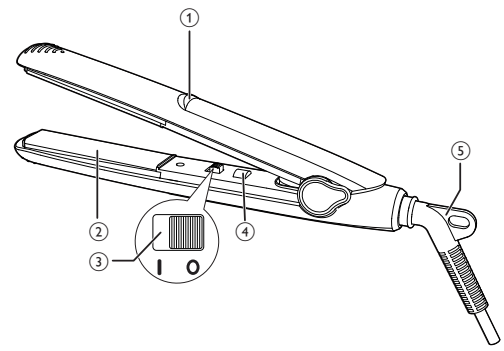
환경

수명이 다 된 제품은 일반 가정용 쓰레기와 함께 버리지 말고 지정된 재활용품 수거 장소에 버리십시오. 이런 방법으로 환경 보호에 동참하실 수 있습니다.



2 모발 스트레이트하기

- 1 전원 공급 장치 콘센트에 플러그를 꽂습니다.
- 2 전원 스위치 (③)를 I 방향으로 밀어 제품의 전원을 켭니다.
 - ↳ 전원 표시등 (④)이 켜집니다.
 - ↳ 60초가 지나면 제품이 가열되기 시작합니다.
- 3 모발을 빗질한 후 5cm 이하로 단을 만들어 스트레이트를 준비하십시오.
- 4 잡은 모발단을 스트레이트 열판 (②) 사이에 놓고 양쪽 손잡이를 힘껏 누릅니다.



경고

- 엄지 받침 가로대 (1) 뒤로만 잡으십시오.
- 스트레이트너가 뜨거울 때 팁 부분을 만지면 화상을 입을 수 있습니다.
- 열기가 완전히 식을 때까지 다른 부분을 만지지 마십시오.

- 5 스트레이트너를 모금 부분에서 모발 끝단까지 한쪽 방향으로 최대 5초 간 내립니다. 모발이 과열될 수 있으므로 중간에 멈추지 마십시오.
- 웨이브를 만들려면 스트레이트너가 모발 끝에 도달했을 때 안쪽으로 (또는 바깥쪽으로) 반원을 그리며 감습니다.
- 6 3 - 5 단계를 반복하여 나머지 모발을 스트레이트합니다.

3 사용 후

- 1 제품 전원을 끄고 전원 코드를 뽑으십시오.
- 2 제품을 내열 표면 위에 올려놓고 식히십시오.
- 3 젖은 천을 사용하여 제품과 스트레이트 열판을 닦으십시오.
- 4 안전하고 건조한 장소에 먼지가 묻지 않은 상태로 보관하십시오. 본 제품은 걸고리 (5)에 걸어서 보관할 수 있습니다.

4 품질 보증 및 서비스

액세서리 교체 등 보다 자세한 정보가 필요하시거나, 사용상의 문제가 있을 경우에는 필립스 전자 홈페이지(www.philips.com)를 방문하시거나 필립스 고객 상담실로 문의하십시오. 전국 서비스 센터 안내는 제품 보증서를 참조하십시오. 해당 지역 서비스 센터가 없는 경우 필립스 대리점에 문의하십시오.

ภาษาไทย

ขอแสดงความยินดีที่คุณเลือกซื้อผลิตภัณฑ์ของเรา และยินดีต้อนรับสู่ Philips เพื่อให้คุณได้รับประโยชน์อย่างเต็มที่จากบริการที่ Philips มอบให้ โปรดลงทะเบียนผลิตภัณฑ์ของคุณที่ www.philips.com/welcome

1 ข้อสำคัญ

โปรดอ่านคู่มือใช้อย่างละเอียดก่อนใช้เครื่อง และเก็บไว้เพื่ออ้างอิงต่อไป

- คำเตือน: ห้ามใช้เครื่องนี้ใกล้บริเวณที่เปียกน้ำ
- เมื่อคุณใช้เครื่องนี้ในห้องน้ำ ให้ถอดปลั๊กทุกครั้งหลังใช้ การอยู่ใกล้น้ำอาจก่อให้เกิดอันตรายได้ แม้ว่าตัวเครื่องจะปิดอยู่ก็ตาม
- คำเตือน: ห้ามใช้เครื่องนี้ใกล้บริเวณอ่างอาบน้ำ ที่อ่างน้ำ อ่างล้างหน้า หรือภาชนะที่ใส่น้ำ
- ดึงปลั๊กออกหลังการใช้งานทุกครั้ง
- หากสายไฟชำรุด คุณต้องให้ช่างผู้ชำนาญของ Philips ดำเนินการให้, ศูนย์บริการที่ได้รับอนุญาตจาก Philips หรือผู้ที่ผ่านการฝึกอบรม ดำเนินการเปลี่ยนให้เพื่อหลีกเลี่ยงอันตรายที่อาจเกิดขึ้น
- เด็กอายุ 8 ปีและมากกว่า และผู้ที่มีสภาพร่างกายไม่สมบูรณ์หรือสภาพจิตใจไม่ปกติ หรือขาดประสบการณ์และความรู้ความเข้าใจสามารถใช้งานเครื่องนี้ได้ โดยต้องอยู่ในการควบคุมดูแลหรือได้รับคำแนะนำในการใช้งานที่ปลอดภัยและเข้าใจถึงอันตราย ห้ามไม่ให้เด็กทำความสะอาดและดูแลรักษาเครื่องโดยปราศจากการควบคุมดูแล
- ก่อนที่คุณจะเชื่อมต่อตัวเครื่อง โปรดตรวจสอบว่าแรงดันไฟฟ้าที่ระบุไว้บนเครื่องตรงกับแรงดันไฟฟ้าในท้องถิ่น

- ห้ามใช้งานเครื่องนี้เพื่อจุดประสงค์อื่นนอกเหนือจากที่อธิบายไว้ในคู่มือ
- ห้ามเสียบปลั๊กตัวเครื่องทิ้งไว้โดยไม่ได้ใช้งาน
- ห้ามใช้อุปกรณ์เสริมหรือชิ้นส่วนใดๆ ที่ผลิตจากผู้ผลิตอื่นหรือที่ไม่ได้รับการแนะนำจาก Philips หากคุณใช้อุปกรณ์เสริมหรือชิ้นส่วนจากผู้ผลิตอื่นหรือที่ไม่ได้รับการแนะนำจาก Philips การรับประกันของคุณจะไม่มีผลบังคับใช้
- อย่าพันสายไฟไว้รอบๆ เครื่อง
- ควรปล่อยให้เครื่องเย็นลงก่อนจัดเก็บ
- ควรใช้ความระมัดระวังอย่างสูงในระหว่างการใช้งานเนื่องจากเครื่องนี้มีความร้อนสูงมาก ให้ถือเครื่องบริเวณที่จับเท่านั้น เนื่องจากบริเวณอื่น ๆ มีความร้อนและควรหลีกเลี่ยงการสัมผัสกับผิวหนัง
- ควรวางเครื่องไว้บนที่วางซึ่งมีพื้นผิวแบนราบมั่นคงและทนความร้อน ไม่ควรให้แผ่นความร้อนที่กำลังร้อนไปสัมผัสโดนพื้นผิวหรือวัตถุอื่นๆ ทั่วไป

- ระวังอย่าให้สายไฟสัมผัสกับส่วนที่ร้อนของเครื่อง
- เก็บเครื่องให้ห่างจากวัสดุและวัตถุไวไฟเมื่อเปิดเครื่อง
- ห้ามปิดคลุมเครื่องด้วยวัสดุใดๆ (เช่น ผ้าขนหนู หรือเสื้อผ้า) เมื่อเครื่องมีความร้อน
- ใช้เครื่องกับเส้นผมที่แห้งเท่านั้น ไม่ควรใช้งานเครื่องในขณะที่เปียก
- ควรรักษาความสะอาดส่วนแกน ป้องกันไม่ให้แผ่นทำความร้อนมีฝุ่นละอองและไม่มีผลิตภัณฑ์จัดแต่งทรงผมต่างๆ เช่น มูส สเปรย์และเจล ห้ามใช้เครื่องร่วมกับผลิตภัณฑ์จัดแต่งทรงผมโดยเด็ดขาด
- แผ่นทำความร้อนมีการเคลื่อน การเคลื่อนนี้จะค่อยๆ หลุดลอกออกตามการใช้งาน อย่างไรก็ตาม การหลุดลอกออกของผิวเคลือบนี้ ไม่มีผลต่อประสิทธิภาพการทำงานของเครื่องแต่อย่างใด
- หากใช้งานเครื่องกับผมที่ผ่านการย้อมสี อาจทำให้เกิดรอยด่างที่แผ่นทำความร้อนก่อนใช้งานกับผมปลอม ควรปรึกษากับผู้จัดจำหน่ายก่อน
- โปรดนำเครื่องไปที่ศูนย์บริการที่ได้รับอนุญาตจาก Philips เพื่อทำการตรวจสอบหรือซ่อมแซม การซ่อมแซมโดยผู้ที่ไม่มีความชำนาญอาจทำให้เกิดอันตรายร้ายแรงกับผู้ซื้อ
- ห้ามแห้ววัตถุที่ทำด้วยโลหะเข้าไปในช่องระบายอากาศ เพื่อป้องกันไฟดูด

Electromagnetic fields (EMF)

ผลิตภัณฑ์ของ Philips นี้เป็นไปตามมาตรฐานและกฎข้อบังคับด้านคลื่นแม่เหล็กไฟฟ้าที่มีทุกประการ

สิ่งแวดล้อม

ห้ามทิ้งเครื่องร่วมกับขยะในครัวเรือนทั่วไป เมื่อเครื่องหมดอายุการใช้งานแล้ว ควรทิ้งลงในถังขยะสำหรับนำกลับไปใช้ใหม่ได้ (รีไซเคิล) เพื่อช่วยรักษาสภาพสิ่งแวดล้อมที่ดี

2 ยึดเส้นผมของคุณ

- 1 เสียบปลั๊กเข้ากับแหล่งจ่ายไฟ
- 2 เลื่อนสวิตช์เปิด/ปิด (3) ไปที่ I เพื่อเปิดเครื่อง
↳ ไฟแสดงการเปิด (4) ติดสว่างขึ้น
↳ หลังจาก 60 วินาที เครื่องจะร้อนขึ้น
- 3 หวังผมแล้วแบ่งผมเป็นส่วนสำหรับการยึดผม โดยแต่ละส่วนต้องกว้างไม่เกิน 5 ซม.
- 4 วางข้อมผมให้อยู่ระหว่างแผ่นยึดผม (2) แล้วกดที่จับประกบเข้าหากันให้แน่น

คำเตือน

- ถือมือจับที่ด้านหลังโครงวางนิ้วโป้ง (Thumb Rest Rib) (1) เท่านั้น
- ห้ามสัมผัสส่วนปลายของที่หนีบผมตรง เนื่องจากมีความร้อนสูงและอาจทำให้เกิดแผลไหม้ได้
- ห้ามสัมผัสกับส่วนอื่นๆ จนกว่าตัวเครื่องจะเย็นลง

- 5 เลื่อนที่หนีบผมตรงลงไปตามความยาวของเส้นผมในครั้งเดียว (สูงสุด 5 วินาที) จากรากผมจรดปลายผมโดยไม่มีการหยุด ทั้งนี้เพื่อป้องกันความร้อนสูงเกินไป
- ในการทำปลายอ่อน ให้ค่อยๆ หมุนที่หนีบผมตรงเป็นรูปครึ่งวงกลมเข้าด้านใน (หรือด้านนอก) เมื่อเลื่อนมาถึงบริเวณปลายผม .
- 6 ในการยึดผมที่เหลือ ให้ทำซ้ำขั้นตอนที่ 3 ถึง 5

3 หลังการใช้

- 1 ปิดสวิตช์ และถอดปลั๊กออก
- 2 วางเครื่องลงบนพื้นผิวที่ทนความร้อน ปล่อยให้จางกระทั้งเครื่องเย็นลง
- 3 ทำความสะอาดตัวเครื่องและที่หนีบผมด้วยผ้าขนานนุ่ม
- 4 เก็บเครื่องไว้ในที่แห้งและปลอดภัย ปราศจากฝุ่น คุณสามารถเก็บเครื่องโดยแขวนด้วยห่วงสำหรับแขวน (5)

4 การรับประกันและบริการ

หากคุณมีปัญหาหรือต้องการทราบข้อมูล เช่น เกี่ยวกับการเปลี่ยนอุปกรณ์เชื่อมต่อโปรดเข้าชมเว็บไซต์ของ Philips ได้ที่ www.philips.com หรือติดต่อศูนย์บริการลูกค้าของ Philips ในประเทศของคุณ (หมายเลขโทรศัพท์ของศูนย์บริการ อยู่ในเอกสารแนบพื้นที่เกี่ยวกับรับประกันทั่วโลก) หากในประเทศของคุณไม่มีศูนย์บริการลูกค้า โปรดติดต่อตัวแทนจำหน่ายผลิตภัณฑ์ Philips ในประเทศ

繁體中文

感謝您購買本產品。歡迎來到飛利浦的世界！請至 www.philips.com/welcome 註冊您的產品，以獲得飛利浦提供的完整支援。

1 重要事項

使用本產品前，請先仔細閱讀本使用手冊，並保留說明以供日後參考。

- 警告：請勿在靠近水的地方使用本產品。
- 在浴室使用完本產品，請將插頭拔除，因為即使產品電源關閉，與水接觸還是可能發生危險。
- 警告：使用本產品時，切勿靠近浴缸、淋浴間、臉盆或其他盛水的容器。
- 用完本產品後，請務必將插頭拔掉。
- 如果電線損壞，則必須交由飛利浦、飛利浦授權之服務中心，或是具備相同資格的技師更換，以免發生危險。
- 本產品可供 8 歲以上孩童、身體官能或心智能力退化者，或是經驗與使用知識缺乏者使用，但需要有人在旁監督或適當指示如何安全使用本產品，以及可能遭受的危險。請勿讓孩童把玩本產品。若無人在旁監督，不得讓孩童清潔與維護產品。
- 在您連接電源之前，請確認本地的電壓與產品所標示的電源電壓相符。
- 請勿將本產品用於本手冊所述之外的任何其他用途。
- 在無人看管的情況下，請將本產品的插頭拔除。
- 請勿使用其他製造商的任何配件或零件，或非由飛利浦建議之配件或零件。如果您使用此類配件或零件，保固即會失效。
- 請勿將電線纏繞在本產品上。
- 在進行收納之前，請先等候本產品完全冷卻。
- 本產品非常的燙，使用本產品時務必全神貫注，謹慎小心。請只拿取握把部分，因為其他部位非常燙，同時也要避免與皮膚接觸。
- 務必將產品置於底座，且放在耐熱穩固的平坦表面上。高溫的加熱板絕對不能接觸表面或任何其他易燃材料。

- 請避免電線接觸到本產品的高溫部分。
- 當本產品電源為開啟狀態時，請勿將本產品靠近易燃物質。
- 當本產品處於高溫狀態時，請勿以任何物品 (如毛巾、衣物) 覆蓋之。
- 僅可在乾髮上使用本產品。手潮濕時請勿使用本產品。
- 請保持加熱板清潔，避免沾染灰塵和造型慕斯、噴霧及髮膠等造型產品。切勿將本產品與造型產品一起使用。
- 加熱板有塗層。此塗層可能會隨時間漸有耗損。然而，這並不影響產品的效能。
- 若在染色的頭髮上使用本產品，加熱板可能會因此染上顏色。用於假髮時，請務必先諮詢其經銷商。
- 請務必將本產品送回飛利浦授權之服務中心進行檢查或維修。由不合格人員進行維修可能會對使用者造成極端危險。
- 請勿將金屬物品插入開孔內，以避免觸電。

電磁場 (EMF)

本飛利浦產品符合所有電磁場暴露的相關適用標準和法規。

環境保護

本產品使用壽命結束時，請勿與一般家庭廢棄物一併丟棄。請將該產品送至政府指定的回收點進行回收。此舉能為環保盡一份心力。



2 燙直秀髮

- 1 將插頭接上電源插座。
- 2 將電源開關 (3) 推至 I 開啟產品電源。
↳ 電源開關指示燈 (4) 會亮起。
↳ 60 秒後，本產品會加熱。
- 3 梳理秀髮並將其分成不超過 5 公分寬的髮束以便燙直。
- 4 將髮束放在整髮面板 (2) 間，然後夾緊握把。

警告

- 拿取握把時，請勿超過凹槽處 (1)。
- 直髮器尖端部分非常燙，碰觸可能立即造成燙傷，千萬注意。
- 產品完全冷卻之前，請勿碰觸其他部分。

- 5 將直髮器從髮根順著髮梢方向滑動一次到底 (最長時間 5 秒) 中途請勿停頓，以免過熱。
- 若想創造髮尾捲翹造型，在移至髮尾時，緩緩將直髮器向內 (或向外) 捲動半圈。
- 6 若要燙直其餘秀髮，請重複步驟 3 至 5。

3 使用後

- 1 關閉產品電源，並拔除插頭。
- 2 將本產品放在耐熱的平面上，直到冷卻為止。
- 3 使用濕布清潔產品與整髮面板。
- 4 將產品置於安全乾燥處，避免沾染灰塵。您也可以使用吊環 (5) 掛置產品。

4 保固與服務

若您需要相關資訊 (如配件更換) 或有任何問題，請瀏覽飛利浦網站 www.philips.com，或聯絡您當地的飛利浦客戶服務中心 (您可以在全球保證書上找到聯絡電話)。若當地沒有客戶服務中心，請洽詢當地的飛利浦經銷商。