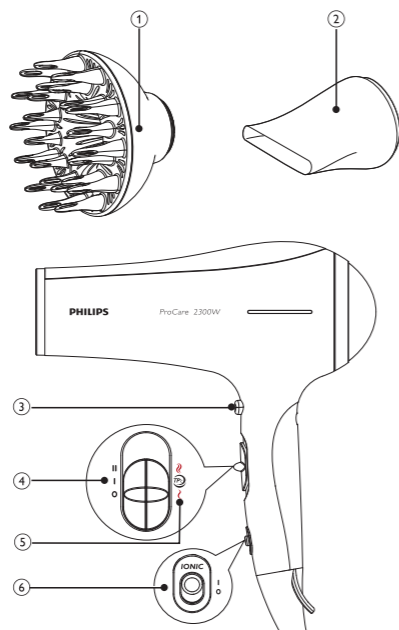


Register your product and get support at
www.philips.com/welcome

HP8260



EN User manual

FR-CA Mode d'emploi

ES Manual del usuario

PT-BR Manual do utilizador

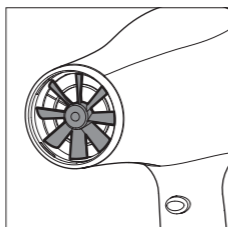
PHILIPS



English

1 Introduction

Congratulations on your purchase, and welcome to Philips! To fully benefit from the support that Philips offers, register your product at www.philips.com/welcome. The Philips ProCare hairdryer is designed with advanced Philips EHD (Even Heat Distribution) Technology™. The dryer uses a uniquely designed air outlet (using an EHD fan-shaped grille, see below figure) to ensure that heat is always distributed very evenly, even at high temperatures, and prevents damaging hot spots. Due to this technology you will have 20% less overheating of the hair.* This gives advanced protection to the hair from overheating and thus helps to keep your hair healthy and shiny.



*vs. other hairdryers

2 Important

Read this user manual carefully before you use the appliance and keep it for future reference.

⚠ DANGER

- When the appliance is used in a bathroom, unplug it after use since the proximity of water presents a risk, even when the appliance is switched off.



3140 035 34573

⚠ WARNING

- WARNING: Do not use this appliance near water.
- WARNING: Do not use this appliance near bathtubs, showers, basins or other vessels containing water.
- Before you connect the appliance, ensure that the voltage indicated on the appliance corresponds to the local power voltage.
- Do not use the appliance for any other purpose than described in this manual.
- Do not insert metal objects into the air grilles to avoid electric shock.
- Never block the air grilles.



⚠ CAUTION

- Always use the appliance on human hair.
- When the appliance is connected to the power, never leave it unattended.
- Always unplug the appliance after use.
- Never use any accessories or parts from other manufacturers or that Philips does not specifically recommend. If you use such accessories or parts, your guarantee becomes invalid.
- Do not wind the mains cord round the appliance.
- If the mains cord is damaged, you must have it replaced by Philips, a service centre authorised by Philips or similarly qualified persons in order to avoid a hazard.
- This appliance is not intended for use by persons (including children) with reduced physical, sensory or mental capabilities, or lack of experience and knowledge, unless they have been given supervision or instruction concerning use of the appliance by a person responsible for their safety.
- Children should be supervised to ensure that they do not play with the appliance.
- For additional protection, we advise you to install a residual current device (RCD) in the electrical circuit that supplies the bathroom. This RCD must have a rated residual operating current not higher than 30mA. Ask your installer for advice.
- If the appliance overheats, it switches off automatically. Unplug the appliance and let it cool down for a few minutes. Before you switch the appliance on again, check the grilles to make sure they are not blocked by fluff, hair, etc.

Electromagnetic fields (EMF)

This Philips appliance complies with all applicable standards and regulations regarding exposure to electromagnetic fields.

Environment

Do not throw away the appliance with the normal household waste at the end of its life, but hand it in at an official collection point for recycling. By doing this, you help to preserve the environment.



3 Dry your hair

- Connect the plug to a power supply socket.
 - For precise drying, attach the concentrator (2) onto the hairdryer. The concentrator enables you to direct the airflow straight at the brush or comb with which you are styling your hair.
 - To enhance volume for curls and bouncy style, attach the diffuser (1) onto the hairdryer. The volume diffuser has been specially developed to gently dry both straight and curly or wavy hair. To add volume at the roots, insert the pins into your hair in such a way that they touch your scalp. Make rotating movements with the appliance to distribute the warm air evenly through your hair.
 - To disconnect the attachment, pull it off the hairdryer.
- Adjust the airflow switch (4) and temperature switch (5) to suitable positions.

Switch	Settings	Function
Temperature	☞ Quick dry	Dry shower-wet hair quickly.
	⌚ Thermoprotect	Provides the optimal drying temperature and gives additional protection from overheating the hair.
	∩	Gently dry the hair.
Airflow	II	Strong airflow and fast drying.
	I	Gentle airflow and styling.
	○	Switch off.

- Press the cool shot button ❄ (3) for cool airflow to fix your style.
- The appliance is equipped with ion function, which provides additional shine and reduces frizz.
 - When the function is on, a special odor may be smelt. It is normal and caused by the ions which are generated.
 - To turn the ion function on or off, slide the IONIC switch (6) to I or O.

After use:

- Switch off the appliance and unplug it.
- Place it on a heat-resistant surface until it cools down.
- Remove the concentrator or diffuser before you clean the appliance.
- Clean the appliance by damp cloth.
- Keep it in a safe and dry place, free of dust.

4 Guarantee and service

If you need information e.g. about replacement of an attachment or if you have a problem, please visit the Philips website at www.philips.com/support or contact the Philips Customer Care Centre in your country. The phone number is in the worldwide guarantee leaflet. If there is no Consumer Care Centre in your country, go to your local Philips dealer.

5 Troubleshooting

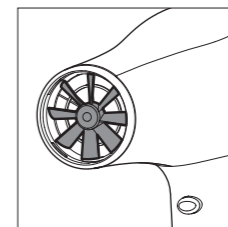
Problem	Cause	Solution
The appliance does not work at all.	The power socket to which the appliance has been connected may not live.	Ensure the socket is live.
	The appliance may have overheated and switched itself off.	Unplug the appliance and let it cool down for a few minutes. Before you switch on the appliance again, check the grilles to make sure they are not blocked by fluff, hair, etc.
	The appliance may not be suitable for the voltage to which it has been connected.	Ensure that the voltage indicated on the type plate of the appliance corresponds to the local power voltage.

Español

1 Introducción

Felicitaciones por su compra y bienvenido a Philips. Para acceder a los servicios de asistencia técnica de Philips, registre su producto en www.philips.com/welcome.

El secador de cabello ProCare de Philips está diseñado con la tecnología avanzada Philips EHD™ (Distribución uniforme del calor). El secador de cabello cuenta con una salida de aire de diseño exclusivo (rejilla con forma de ventilador con tecnología EHD, vea la figura más abajo) que garantiza una distribución uniforme del calor en todo momento, incluso a altas temperaturas y evita las quemaduras. Gracias a esta tecnología, el sobrecalentamiento del cabello será un 20% menor.* Esto brinda protección avanzada al cabello contra el sobrecalentamiento, ayudando a mantener un cabello saludable y brillante.



*en comparación con otros secadores de cabello.

2 Importante

Antes de usar el aparato, lea atentamente este manual del usuario y consérvelo para futuras consultas.

⚠ PELIGRO

- Si utiliza el aparato en el baño, desenchúfelo después de usarlo. Aunque esté apagado, la proximidad de agua representa un riesgo.

⚠ ADVERTENCIA

- ADVERTENCIA: no utilice este aparato cerca del agua.
- ADVERTENCIA: no utilice el aparato cerca de bañeras, duchas, lavamanos u otros recipientes que contengan agua.
- Antes de enchufar el aparato, compruebe que el voltaje indicado en el producto coincida con el voltaje de la red eléctrica local.
- No utilice este aparato para fines diferentes a los que se describen en el presente manual.
- Para evitar descargas eléctricas, no introduzca objetos metálicos en las rejillas de ventilación.
- Nunca obstruya las rejillas de ventilación.

⚠ PRECAUCIÓN

- Siempre use el aparato en cabello humano seco.
- Nunca deje el aparato sin vigilancia cuando esté enchufado a la red eléctrica.
- Desenchúfe siempre el aparato después de usarlo.
- Nunca utilice accesorios ni piezas que Philips no recomiende específicamente o de otros fabricantes. Si utiliza otras piezas o accesorios, su garantía quedará anulada.
- No enrolle el cable de alimentación alrededor del aparato.
- Si el cable de alimentación está dañado, deberá ser sustituido por Philips, un centro de servicio autorizado por Philips u otras personas autorizadas para evitar riesgos.
- Este aparato no debe ser utilizado por personas con capacidad física, mental o sensorial reducida (adultos o niños), ni por personas que carezcan del conocimiento y la experiencia necesarios, salvo que una persona responsable de su seguridad los supervise o les brinde instrucciones acerca del uso del aparato.
- Evite que los niños jueguen con este aparato.
- Como protección adicional, sugerimos instalar un dispositivo de corriente residual (RCD) en el circuito eléctrico del baño. Este RCD debe tener una corriente operacional residual que no exceda los 30 mA. Consulte a su electricista.

- Si el aparato se sobrecalienta, se apagará automáticamente. Desenchúfe el aparato y déjelo enfriar durante unos minutos. Antes de encenderlo nuevamente, verifique que las rejillas no estén obstruidas con pelusas, pelos, etc.

Campos electromagnéticos (CEM)

Este aparato de Philips cumple los estándares y las normativas aplicables sobre exposición a campos electromagnéticos.

Medio ambiente

Cuando finalice la vida útil del aparato, no lo deseche junto con los residuos normales del hogar. Líévelo a un punto de recolección oficial para su reciclado. De esta manera, ayudará a conservar el medio ambiente.



3 Seque su cabello.

- Enchufe el aparato en una toma de corriente.
 - Para un secado preciso, coloque la boquilla concentradora (2) en el secador. La boquilla concentradora le permite dirigir el flujo de aire directamente al cepillo o al peine con el que está peinando su cabello.
 - Para aumentar el volumen de los rizos y lograr ondas increíbles, coloque el difusor (1) en el secador. El difusor de volumen se desarrolló especialmente para secar con delicadeza el cabello liso, rizado u ondulado. Para aumentar el volumen de las raíces, inserte las patillas en el cabello, de manera que toquen el cuero cabelludo. Para distribuir el aire cálido de manera uniforme en el cabello, use el aparato mientras hace movimientos giratorios.
 - Para quitar la boquilla concentradora del secador, tire de ella.
- Ajuste los interruptores de flujo de aire (4) y temperatura (5) en la posición adecuada.

Cambiar	Ajustes	Función
Temperatura	☞ Secado rápido	Seca rápidamente el cabello mojado después de la ducha.
	⌚ Thermoprotect	Brinda la temperatura de secado óptima y ofrece protección adicional contra el sobrecalentamiento del cabello.
	∩	Secado delicado del cabello.
Flujo de aire	II	Flujo de aire fuerte para un secado rápido.
	I	Flujo de aire delicado y estilizado.
	○	Apagar.

- Pulse el botón de aire frío ❄ (3) para que el flujo de aire frío fije su peinado.
- El aparato cuenta con función de ionizado, que ofrece brillo adicional y reduce la estática del cabello.
 - Es posible que sienta un olor particular cuando la función está activada. Esto es normal y se debe a la generación de iones.
 - Para encender o apagar la función de ionizado, deslice el interruptor IONIC (6) a I o O.

Después de usar:

- Apague el aparato y desenchúfelo.
- Colóquelo en una superficie resistente al calor hasta que se enfríe.
- Retire la boquilla concentradora o el difusor antes de limpiar el aparato.
- Limpie el aparato con un paño húmedo.
- Guárdelo en un lugar seco, seguro y sin polvo.

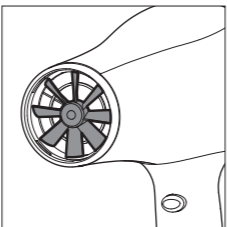


Français

1 Introduction

Nous vous félicitons de votre achat et vous souhaitons la bienvenue chez Philips! Pour profiter pleinement du soutien de Philips, enregistrez votre produit à l'adresse www.philips.com/welcome.

Le sèche-cheveux ProCare de Philips est doté de la technologie avancée de répartition de la chaleur EHD™ de Philips. Sa grille EHD de sortie d'air unique en forme de ventilateur (voir illustration ci-dessous) assure une distribution parfaitement homogène de la chaleur, même à haute température, et contribue ainsi à éviter les points très chauds qui peuvent s'avérer nocifs. Cette technologie réduit de 20 % les risques d'exposition des cheveux à des chaleurs trop élevées* et contribue ainsi à préserver leur vitalité et leur brillance.



* par rapport aux autres sèche-cheveux

2 Important

Lisez attentivement ce mode d'emploi avant d'utiliser l'appareil et conservez-le pour un usage ultérieur.

DANGER

- Si vous l'utilisez dans la salle de bain, débranchez-le après usage car la proximité de l'eau peut présenter un risque, même lorsque l'appareil est éteint.

AVERTISSEMENT

- AVERTISSEMENT : Tenez l'appareil à l'écart de l'eau.
- AVERTISSEMENT : N'utilisez pas l'appareil à côté d'une baignoire, d'une douche, d'un lavabo ou de tout autre récipiendaire contenant de l'eau.
- Avant de brancher l'appareil, assurez-vous que la tension indiquée sur l'appareil correspond bien à la tension locale du secteur.
- N'utilisez pas l'appareil dans un autre but que celui qui est indiqué dans ce manuel.
- N'insérez pas d'objet métallique dans les grilles d'aération pour éviter tout risque d'électrocution.
- N'obstruez jamais les grilles.



AVERTISSEMENT

- Utilisez toujours l'appareil sur des cheveux humains.
- Ne laissez jamais l'appareil sans surveillance lorsqu'il est branché.
- Débranchez toujours l'appareil immédiatement après utilisation.
- N'utilisez jamais d'accessoires ou de pièces provenant d'autres fabricants ou que Philips n'a pas expressément recommandés. L'utilisation de tels accessoires ou pièces entraîne l'invalidation de la garantie.
- N'enroulez pas le cordon d'alimentation autour de l'appareil.
- Si le cordon d'alimentation est endommagé, il doit être remplacé dans un centre de services agréé Philips ou par un technicien qualifié afin d'éviter tout accident.
- Cet appareil ne doit pas être utilisé par des personnes (incluant des enfants) avec des capacités physiques, sensorielles ou mentales réduites, ou qui n'ont pas l'expérience et les connaissances nécessaires, à moins qu'elles ne soient sous la surveillance d'une personne responsable de leur sécurité ou qu'elles aient reçu de cette personne des directives concernant l'utilisation de l'appareil.
- Les enfants doivent être surveillés pour s'assurer qu'ils ne s'amuse pas avec l'appareil.
- Pour plus de sécurité, il est conseillé de brancher l'appareil sur une prise de courant protégée par un disjoncteur différentiel de 30 mA dans la salle de bains. Demandez conseil à votre électricien.

- Lorsque l'appareil est en surchauffe, il se met automatiquement hors tension. Débranchez l'appareil et attendez quelques minutes qu'il refroidisse. Avant de remettre l'appareil sous tension, assurez-vous que les grilles ne sont pas obstruées par de la poussière, des cheveux, etc.

Champs électromagnétiques (CEM)

Cet appareil Philips est conforme à toutes les normes et à tous les règlements applicables relatifs à l'exposition aux champs électromagnétiques.

Environnement

Lorsqu'il ne fonctionnera plus, ne jetez pas l'appareil avec les ordures ménagères mais déposez-le plutôt dans un endroit prévu à cet effet afin qu'il soit recyclé. Vous contribuerez ainsi à la protection de l'environnement.



3 Séchage des cheveux

- 1 Branchez l'appareil sur une prise murale.
 - Pour plus de précision, fixez le concentrateur (2) sur le sèche-cheveux. Le concentrateur vous permet de diriger le débit d'air vers la brosse ou le peigne que vous utilisez pour coiffer vos cheveux.
 - Pour accentuer le volume des boucles et créer un style plus souple, fixez le diffuseur (1) sur le sèche-cheveux. Le diffuseur volume a été conçu spécifiquement pour sécher délicatement les cheveux lisses, bouclés ou ondulés. Pour augmenter le volume à la racine, utilisez les épingles à cheveux et assurez-vous qu'elles sont au contact direct de votre cuir chevelu. Effectuez des mouvements circulaires avec l'appareil de façon à vous assurer que l'air chaud est diffusé de façon parfaitement homogène sur vos cheveux.
 - Pour retirer l'accessoire du sèche-cheveux, tirez dessus.

- 2 Réglez l'interrupteur de débit d'air (4) et le thermostat (3) sur les positions souhaitées.

Interrupteur	Réglages	Fonction
Température	⌘ Séchage rapide	Séchage rapide des cheveux en sortant de la douche
	⌚ Protection thermique	Température de séchage optimale et protection renforcée contre les risques d'application de chaleur excessive sur les cheveux.
	⌋	Séchage des cheveux en douceur.
Débit d'air	II	Puissant débit d'air et séchage rapide
	I	Délicat débit d'air et travail stylistique
	○	Extinction

- 3 Appuyez sur bouton de jet refroidissant ⚡ (3) pour émettre de l'air froid qui aide à fixer votre style.
- 4 L'appareil est doté d'une fonction ionique, qui garantit plus de brillance et contribue à réduire les frisottis.
 - Lorsque cette fonction est activée, une odeur spéciale peut se faire sentir. Ce phénomène est normal et est dû à la diffusion d'ions.
 - Pour activer ou désactiver la fonction ionique, faites glisser l'interrupteur IONIC (6) en position | ou ○.

Après utilisation :

- 1 Éteignez l'appareil et débranchez-le.
- 2 Posez-le sur une surface résistante à la chaleur et laissez-le refroidir.
- 3 Avant de nettoyer l'appareil, veillez à en retirer le concentrateur ou le diffuseur.

- 4 Nettoyez l'appareil au moyen d'un chiffon humide.
- 5 Rangez-le dans un endroit sûr et sec, à l'abri de la poussière.

4 Garantie et services

Pour en savoir plus sur le remplacement des accessoires ou en cas de problème, visitez le site Web de Philips à l'adresse www.philips.com/support ou communiquez avec le centre de service à la clientèle Philips de votre pays. Le numéro de téléphone figure dans le feuillet de garantie internationale. S'il n'existe pas de centre de service à la clientèle dans votre pays, rendez-vous chez votre revendeur Philips local.

5 Résolution de problèmes

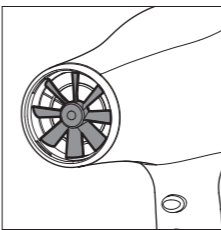
Problème	Cause	Solution
L'appareil neLa prise sur laquelle l'appareil est branché n'est alimentée. pas du tout. peut-être pas alimentée.		Assurez-vous que la prise est fonctionnelle.
	Peut-être que l'appareil a surchauffé et s'est éteint automatiquement.	Débranchez l'appareil et attendez quelques minutes qu'il refroidisse. Avant de remettre l'appareil sous tension, assurez-vous que les grilles ne sont pas obstruées par de la poussière, des cheveux, etc.
	L'appareil n'a peut-être pas été connecté sur la tension pour laquelle il est conçu.	Assurez-vous que la tension indiquée sur l'appareil correspond bien à celle de l'endroit où vous vous trouvez.

Português (Brasil)

1 Introdução

Parabéns pela aquisição e seja bem-vindo a Philips! Para aproveitar todos os benefícios oferecidos pelo suporte da Philips, registre seu produto no site www.philips.com/welcome.

O secador Philips ProCare foi desenvolvido com avançada Philips EHD (Even Heat Distribution) Technology™. O secador possui uma saída de ar com design exclusivo (uma grade em forma de ventilador; veja a figura abaixo) que garante a distribuição uniforme de calor; mesmo em altas temperaturas, evitando danos em partes específicas. Graças a essa tecnologia, há uma redução de 20% de superaquecimento dos cabelos*, ou seja, seus cabelos ficam mais protegidos e saudáveis, e com mais brilho.



*em comparação com outros secadores

2 Importante

Leia este manual atentamente antes de usar o aparelho e guarde-o para consultas futuras.

PERIGO

- Quando usar o aparelho no banheiro, tire-o da tomada após o uso, pois a proximidade da água é um risco, mesmo com o aparelho desligado.

AVISO

- AVISO: não use este aparelho próximo à água.



- AVISO: não use este aparelho próximo a banheiras, chuveiros, pias ou outros recipientes que contenham água.
- Antes de conectar o aparelho à tomada elétrica, verifique se a voltagem indicada no aparelho corresponde à voltagem da rede elétrica local.
- Não use o aparelho para nenhum outro fim a não ser o descrito neste manual.
- Não insira objetos de metal nas grades de ar para evitar choque elétrico.
- Nunca obstrua as grades de ar.

CUIDADO!

- Este aparelho deve ser usado apenas em cabelos humanos.
- Quando o aparelho estiver conectado à tomada elétrica, nunca deixe-o sem vigilância.
- Sempre desligue o aparelho após o uso.
- Nunca use acessórios ou peças de outros fabricantes ou que não sejam especificamente recomendados pela Philips. Caso contrário, a garantia será anulada.
- Não enrole o fio em volta do aparelho.
- Se o fio estiver danificado, deverá ser substituído pela Philips, por uma das assistências técnicas autorizadas da Philips ou por técnicos igualmente qualificados para evitar situações de risco.
- Este aparelho não deve ser usado por pessoas (inclusive crianças) com capacidades físicas, mentais ou sensoriais reduzidas ou pouca experiência e conhecimento, a menos que sejam supervisionadas ou instruídas sobre o uso do aparelho por uma pessoa responsável por sua segurança.
- Crianças devem ser supervisionadas para que não brinquem com o aparelho.
- Para obter proteção adicional, recomendamos instalar um dispositivo de proteção contra corrente residual (RCD) no circuito elétrico do banheiro. O RCD deve ter uma corrente de operação residual de até 30 mA. Peça informações a um instalador profissional.
- Se o aparelho superaquecer, ele será automaticamente desligado. Desconecte o aparelho da tomada elétrica e deixe-o esfriar por alguns minutos. Antes de religá-lo, verifique as grades para ter certeza de que não estão bloqueadas com felpos, cabelos etc.

Campos eletromagnéticos

Este aparelho Philips está em conformidade com todos os padrões aplicáveis e regulamentos relacionados à exposição a campos eletromagnéticos.

Meio ambiente

Não descarte o aparelho com o lixo doméstico no final de sua vida útil. Leve-o a um posto de coleta oficial para que possa ser reciclado. Ao fazer isso, você ajuda a preservar o meio ambiente.



3 Secar os cabelos

- 1 Conecte o plugue à tomada de alimentação.
 - Para uma secagem precisa, encaixe o concentrador (2) no secador. O bocal concentrador de ar permite direcionar o fluxo de ar diretamente sobre a escova ou sobre o pente com que estiver modelando o cabelo.
 - Para dar mais volume aos cachos e balanço aos cabelos, encaixe o difusor (1) no secador. O difusor de volume foi especialmente desenvolvido para secar com suavidade cabelos lisos, ondulados ou cacheados. Para adicionar volume à raiz dos cabelos, insira os pinos no cabelo de modo que toquem o couro cabeludo. Faça movimentos rotativos com o aparelho para distribuir o fluxo de ar por igual nos cabelos.
 - Para desencaixar o acessório, puxe-o do aparelho.

- 2 Ajuste o botão de fluxo de ar (4) e de temperatura (3) nas posições corretas.

Botão	Configurações	Função
Temperatura	⌘ Secagem rápida	Seque rapidamente o cabelo lavado no banho.
	⌚ Thermoprotect	Proporciona a temperatura ideal de secagem e mais proteção contra o superaquecimento dos cabelos.
	⌋	Seque suavemente o cabelo.
Fluxo de ar	II	Fluxo de ar forte e secagem rápida.
	I	Fluxo de ar suave e modelagem.
	○	Desligar.

- 3 Pressione o botão do jato de ar frio ⚡ (3) para aplicar um fluxo de ar frio e fixar o penteado.

- 4 O aparelho é equipado com a função de condicionamento iônico, que proporciona brilho extra e reduz o frizz.
 - ↳ Talvez você sinta um odor diferente ao ativar essa função. O odor é causado pelos íons gerados. Isso é normal.
 - Para ativar ou desativar a função iônica, deslize o botão IONIC (6) para | ou ○.

Após o uso:

- 1 Desligue o aparelho e desconecte-o da tomada.
- 2 Deixe o aparelho esfriar sobre uma superfície resistente ao calor.
- 3 Antes de limpar o aparelho, retire o concentrador ou o difusor.
- 4 Limpe o aparelho com um pano úmido.
- 5 Guarde o aparelho em local seguro e seco, livre de poeira.

4 Garantia e assistência técnica

Para obter informações, por exemplo, sobre a troca de um acessório ou em caso de problemas, acesse o site da Philips em www.philips.com/support ou entre em contato com o Atendimento ao Cliente Philips em seu país. O número de telefone se encontra no folheto da garantia mundial. Se não existir uma Central de Atendimento ao Cliente no seu país, dirija-se a um representante local da Philips.

5 Solução de problemas

Problema	Causa	Solução
O secador não funciona.	Provavelmente, a tomada elétrica onde o aparelho está conectado não está alimentada.	Verifique se a tomada está alimentada.
	O secador pode ter superaquecido e desligado automaticamente.	Desconecte o aparelho da tomada elétrica e deixe-o esfriar por alguns minutos. Antes de ligá-lo novamente, verifique as grades para ter certeza de que não estão bloqueadas com felpos, cabelos, etc.
	O secador pode não ser adequado para a voltagem onde está ligado.	Verifique se a voltagem indicada na placa do modelo do secador corresponde à voltagem de energia local.

4 Garantía y servicio

Si necesita información, por ejemplo, sobre el remplazo de un accesorio o si tiene algún problema, visite el sitio web de Philips en www.philips.com/support o comuníquese con el centro de servicio al cliente de Philips de su país. El número telefónico está en el folleto de garantía mundial. Si no existe un centro de atención al cliente en su país, diríjase al distribuidor de Philips local.

5 Resolución de problemas

Problema	Causa	Solución
El aparato no funciona.	Es posible que la toma de corriente a la que el aparato está conectado no reciba alimentación.	Compruebe que la toma de corriente recibe alimentación.
	Es posible que el aparato se haya recalentado y se apagó por sí mismo.	Desenchufe el aparato y déjelo enfriar durante unos minutos. Antes de encenderlo nuevamente, verifique que las rejillas no estén obstruidas con pelusas, pelos, etc.
	Es posible que el aparato no sea compatible con el voltaje al que está conectado.	Compruebe que el voltaje indicado en la placa de identificación del aparato coincida con el voltaje de la red eléctrica local.