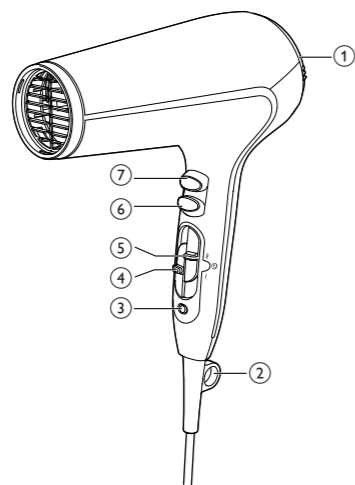


HP8199
HP8230
HP8232
HP8233



EN	User manual	TH	คู่มือผู้ใช้
KO	사용 설명서	ZH-TW	使用手冊

PHILIPS



English

Congratulations on your purchase, and welcome to Philips! To fully benefit from the support that Philips offers, register your product at www.philips.com/welcome.

1 Important

Read this user manual carefully before you use the appliance and keep it for future reference.

- **WARNING:** Do not use this appliance near water.
- When the appliance is used in a bathroom, unplug it after use since the proximity of water presents a risk, even when the appliance is switched off.
- **WARNING:** Do not use this appliance near bathtubs, showers, basins or other vessels containing water.
- Always unplug the appliance after use.
- If the appliance overheats, it switches off automatically. Unplug the appliance and let it cool down for a few minutes.



Specifications are subject to change without notice
© 2015 Koninklijke Philips N.V.
All rights reserved.

3140 035 31555

	HP8199	HP8230	HP8232	HP8233
(14mm)	✓	✓	✓	✗
(11mm)	✗	✗	✗	✓
	✗	✗	✗	✓
	✗	✗	✓	✗
	✓	✓	✓	✓
	✗	✗	✗	✓
	✗	✗	✗	✓

Before you switch the appliance on again, check the grilles to make sure they are not blocked by fluff, hair, etc.

- If the mains cord is damaged, you must have it replaced by Philips, a service centre authorised by Philips or similarly qualified persons in order to avoid a hazard.
- This appliance can be used by children aged from 8 years and above and persons with reduced physical, sensory or mental capabilities or lack of experience and knowledge if they have been given supervision or instruction concerning use of the appliance in a safe way and understand the hazards involved. Children shall not play with the appliance. Cleaning and user maintenance shall not be made by children without supervision.

- For additional protection, we advise you to install a residual current device (RCD) in the electrical circuit that supplies the bathroom. This RCD must have a rated residual operating current not higher than 30mA. Ask your installer for advice.
- Do not insert metal objects into the air grilles to avoid electric shock.
- Never block the air grilles.
- Before you connect the appliance, ensure that the voltage indicated on the appliance corresponds to the local power voltage.
- Do not use the appliance for any other purpose than described in this manual.
- Do not use the appliance on artificial hair.
- When the appliance is connected to the power, never leave it unattended.
- Never use any accessories or parts from other manufacturers or that Philips does not specifically recommend. If you use such accessories or parts, your guarantee becomes invalid.
- Do not wind the mains cord round the appliance.
- Wait until the appliance has cooled down before you store it.
- Do not pull on the power cord after using. Always unplug the appliance by holding the plug.

Electromagnetic fields (EMF)

This Philips appliance complies with all applicable standards and regulations regarding exposure to electromagnetic fields.

Environment

Do not throw away the appliance with the normal household waste at the end of its life, but hand it in at an official collection point for recycling. By doing this, you help to preserve the environment.



2 Dry your hair

- 1 Connect the plug to a power supply socket.
 - 2 Adjust the airflow switch (④) to **I** for gentle airflow and styling, or **II** for strong airflow and fast drying.
Tip: You can also use the turbo button (⑥), HP8233 only) for an extra powerful airflow.
You can use the speed setting **I** for a more convenient quiet drying.
 - 3 Adjust the temperature switch (⑤) to **ℓ** for hot airflow, **ℓ** for warm airflow, or **Ⓣ** for efficiently drying your hair at a constant caring temperature. Press the Cool shot button (⑦) for cool airflow to fix your style.
- **HP8232/33 only:** The appliance with ionic function provides additional shine and reduces frizz.
 - **HP8232 only:** The ionic function automatically activates when the appliance is switched on.
 - **HP8233 only:** To turn the ionic function on or off, adjust the ionic slide switch (③) to **I** or **O**.
 - ↳ The ionic function may produce a special odor. It is normal and caused by the ions which are generated.

Nozzle (HP8233 only) With the ultra slim styling nozzle, air is more concentrated while you are drying your hair. It is easier to style straight hair.

Volume diffuser (HP8232/33 only): The volume diffuser is specially developed to gently dry both straight and curly or wavy hair.

- 1 To enhance your natural volume and maintain your curls, hold the dryer vertically to dry your hair.
- 2 To add volume at the roots, insert the pins into your hair in such a way that they touch your scalp.
- 3 Make rotating movements with the appliance to distribute the warm air through your hair.
Tips (HP8233 only): You can enjoy a massaging function with diffuser thanks to its caring soft pins.
After use:
 - 1 Switch off the appliance and unplug it.
 - 2 Place it on a heat-resistant surface until it cools down.
 - 3 Take the air inlet grille (①) off the appliance to remove hair and dust.
 - ↳ Rotate the air inlet grille anti-clockwise to take it off the appliance.
 - ↳ Rotate the air inlet grille clockwise to reattach it to the appliance.
- 4 Keep it in a safe and dry place, free of dust. You can also hang it with the hanging loop (②).

3 Guarantee and service

If you need information or if you have a problem, please visit the Philips website at www.philips.com or contact the Philips Customer Care Centre in your country (you find its phone number in the worldwide guarantee leaflet). If there is no Consumer Care Centre in your country, go to your local Philips dealer.

한국어

필립스 제품을 구입해 주셔서 감사합니다! 필립스가 드리는 지원 혜택을 받으실 수 있도록 www.philips.com/welcome에서 제품을 등록하십시오.

1 주의 사항

본 제품을 사용하기 전에 이 사용 설명서를 주의 깊게 읽고 나중에 참조할 수 있도록 잘 보관하십시오.

- **경고:** 본 제품은 물이 없는 곳에서 사용하십시오.
- 욕실에서 사용할 경우 사용 후에는 반드시 전원 플러그를 뽑으십시오. 전원이 꺼져 있더라도 물에 닿으면 위험할 수 있습니다.
- **경고:** 본 제품을 욕조, 샤워기, 대야 또는 기타 물이 있는 용기 근처에서 사용하지 마십시오.
- 사용 후에는 반드시 제품의 전원 코드를 뽑으십시오.
- 제품이 과열되면 자동으로 전원이 꺼집니다. 제품의 전원을 뽑은 후 몇 분동안 열기가 식도록 두십시오. 제품의 전원을 다시 켜기 전에 그릴이 잔털, 머리카락 등으로 막혀 있지 않은지 확인하십시오.
- 전원 코드가 손상된 경우, 안전을 위해 필립스 서비스 센터 또는 필립스 서비스 지정점에 의뢰하여 교체하십시오.
- 8세 이상의 아이들과 신체적인 감각 및 정서적인 능력이 떨어지거나 경험과 지식이 풍부하지 않은 성인이 이 제품을 사용하려면 제품 사용과 관련하여 안전하게 사용할 수 있도록 지시사항을 충분히 숙지한 사람의 도움을 받아야 합니다. 어린이가 제품을 가지고 놀지 않도록 하십시오. 어린이가 혼자 제품 청소나 정비를 하지 않도록 하십시오.
- 추가 안전을 위하여 잔여 전류 소멸 장치(RCD)를 욕실 전원에 설치할 것을 권장합니다. 이 RCD의 정격 잔여 전류는 30mA 이하여야 합니다. 자세한 설치 방법은 전기 설비업체에 문의하십시오.



- 감전 사고를 막으려면 공기 흡입망에 금속 물질을 삽입하지 마십시오.
- 절대로 공기 흡입망을 막지 마십시오.
- 제품에 전원을 연결하기 전에 제품에 표시된 전압과 해당 사용 지역의 전압이 일치하는지 확인하십시오.
- 이 설명서에 나와있는 이외의 용도로 제품을 사용하지 마십시오.
- 제품을 인조 모발에 사용하지 마십시오.
- 제품이 전원에 연결된 상태로 외출하거나 자리를 비우지 마십시오.
- 다른 제조업체에서 만들었거나 필립스에서 권장하지 않은 제품 액세서리 또는 부품은 절대 사용하지 마십시오. 이러한 액세서리나 부품을 사용했을 경우에는 품질 보증이 무효화됩니다.
- 전원 코드를 제품에 감지 마십시오.
- 제품이 충분히 식은 다음 보관하십시오.
- 사용 후 전원 코드를 당기지 마십시오. 항상 플러그를 잡고 제품의 전원 코드를 뽑으십시오.








EMF(전자기장)

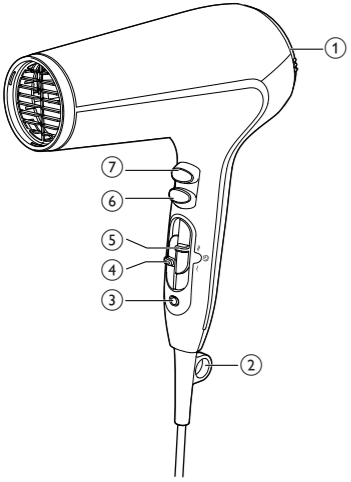
이 제품은 EMF(전자기장)와 관련된 모든 기준 및 규정을 준수합니다.

환경

수명이 다 된 제품은 일반 가정용 쓰레기와 함께 버리지 말고 지정된 재활용품 수거 장소에 버리십시오. 이런 방법으로 환경 보호에 동참하실 수 있습니다.



	HP8199	HP8230	HP8232	HP8233
	✓	✓	✓	✗
	✗	✗	✗	✓
	✗	✗	✗	✓
	✗	✗	✓	✗
	✓	✓	✓	✓
	✗	✗	✗	✓
	✗	✗	✗	✓



2 헤어 드라이어 사용

1 전원 공급 장치 콘센트에 플러그를 꽂습니다.

2 바람 스위치(㉔)를 조절하여 스타일링을 위한 부드러운 바람(Ⅰ) 또는 빠른 드라이어를 위한 강한 바람(Ⅱ)으로 설정할 수 있습니다.

팁: 터보 버튼을 사용하여(㉕ , HP8233만 해당) 매우 강력한 바람을 사용할 수도 있습니다. 더욱 편리한 저속을 드라이어를 위해 속도 설정(Ⅰ)을 사용할 수 있습니다.

- 온도 스위치(㉖)를 조절하여 뜨거운 바람(Ⅰ), 따뜻한 바람(Ⅱ) 또는 ㉗ 일정 온도 케어로 효율적인 드라이어를 할 수 있습니다. 스타일 고정을 위한 시원한 바람을 원할 경우 쿨샷 버튼(㉚)을 누르십시오.
- HP8232/33만 해당: 제품에는 이온 기능이 내장되어 있어 윤기를 더하고 곱슬거림을 줄여줍니다.
- HP8232만 해당: 제품 전원을 켜면 이온 기능이 자동으로 작동합니다.

- HP8233만 해당: 이온 기능을 켜거나 끄려면 이온 슬라이드 스위치(㉞)를 Ⅰ 또는 Ⅱ 로 설정합니다. Ⅰ 이온 기능이 켜져 있을 때 독특한 향이 날 수 있습니다. 이것은 이온 발생으로 인한 정상적인 현상이며

노즐 (HP8233만 해당)
울트라 슬림 스타일링 노즐로 머리를 말릴 동안 바람이 더욱 집중되게 할 수 있습니다. 스트레이트 헤어로 스타일링하기 쉽습니다.

볼룸 디퓨저(HP8232/33만 해당):

볼룸 디퓨저는 스트레이트 및 컬 웨이브 모발을 부드럽게 드라이 할 수 있도록 특별히 고안되었습니다.

1 자연스러운 볼룸 및 컬을 유지하려면 드라이어를 수직이 되도록 잡고 드라이하십시오.

2 모근 부분에 볼룸감을 더하려면, 두피에 닿을 때까지 모발사이로 핀을 집어넣으십시오.

1 ข้อสำคัญ

โปรดอ่านคู่มือผู้ใช้กันอย่างละเอียดก่อนใช้เครื่อง และเก็บไว้เพื่ออ้างอิงต่อไป

- คำเตือน: ห้ามใช้เครื่องนี้ใกล้บริเวณที่เปียกน้ำ

- เมื่อคุณใช้เครื่องนี้ในห้องน้ำ ให้ถอดปลั๊กทุกครั้งหลังใช้ การอยู่ใกล้น้ำอาจก่อให้เกิดอันตรายได้ แม้ว่าตัวเครื่องจะปิดอยู่ก็ตาม

- คำเตือน: ห้ามใช้เครื่องนี้ใกล้บริเวณอ่างอาบน้ำ ที่อาบน้ำ อ่างล้างหน้าหรือภาชนะที่ใส่น้ำ 

- ดึงปลั๊กออกหลังการใช้งานทุกครั้ง
- หากเครื่องมีความร้อนมากเกินไปจะปิดการทำงานโดยอัตโนมัติ ถอดปลั๊กเครื่องออก และปล่อยให้เครื่องเย็นลงประมาณ 2-3 นาที ก่อนเปิดสวิตช์ใช้งานอีกครั้ง ควรตรวจสอบตะแกรงช่องลมให้แน่ใจว่าไม่มีเศษผม เส้นขนหรืออื่นๆ อุดตัน
- หากสายไฟชำรุด คุณต้องให้ช่างผู้ชำนาญของ Philips ดำเนินการให้, ศูนย์บริการที่ได้รับอนุญาตจาก Philips หรือผู้ที่ผ่านการฝึกอบรม ดำเนินการเปลี่ยนให้เพื่อหลีกเลี่ยงอันตรายที่อาจเกิดขึ้น

เด็กอายุ 8 ปีและมากกว่า และผู้ที่มีสภาพร่างกายไม่สมบูรณ์หรือสภาพจิตใจไม่ปกติ หรือขาดประสบการณ์และความรู้ความเข้าใจสามารถใช้งานเครื่องนี้ได้ โดยต้องอยู่ในการควบคุมดูแลหรือได้รับคำแนะนำในการใช้งานที่ปลอดภัยและเข้าใจถึงอันตรายที่เกี่ยวข้องในการใช้งาน ห้ามเด็กเล่นเครื่องเครื่องโดยปราศจากการควบคุมดูแล

- เด็กอายุ 8 ปีและมากกว่า และผู้ที่มีสภาพร่างกายไม่สมบูรณ์หรือสภาพจิตใจไม่ปกติ หรือขาดประสบการณ์และความรู้ความเข้าใจสามารถใช้งานเครื่องนี้ได้ โดยต้องอยู่ในการควบคุมดูแลหรือได้รับคำแนะนำในการใช้งานที่ปลอดภัยและเข้าใจถึงอันตรายที่เกี่ยวข้องในการใช้งาน ห้ามเด็กเล่นเครื่องเครื่องโดยปราศจากการควบคุมดูแล
- เพื่อเพิ่มการป้องกัน เราขอแนะนำให้คุณติดตั้ง Residual current device (RCD) ในระบบไฟภายในห้องอาบน้ำ RCD นี้จะมีกระแสไฟ Residual operating current

ไม่เกิน 30mA โปรดสอบถามเจ้าหน้าที่ที่ติดตั้งสำหรับคำแนะนำ

- ห้ามแห้วตุ๊กที่ทำด้วยโลหะเข้าไปในตะแกรงช่องลม เพื่อป้องกันไฟดูด
- ห้ามปิดกั้นตะแกรงช่องลมของตัวเครื่อง
- ก่อนที่จะคุณจะเชื่อมต่อตัวเครื่อง โปรดตรวจสอบว่าแรงดันไฟฟ้าที่ระบุไว้บนเครื่องตรงกับแรงดันไฟฟ้าในห้องฉิน
- ห้ามใช้งานเครื่องนี้เพื่อจุดประสงค์อื่นนอกเหนือจากที่อธิบายไว้ในคู่มือ
- ห้ามใช้งานกับเส้นผมปลอม
- ห้ามเสียบปลั๊กตัวเครื่องทิ้งไว้โดยไม่ได้ใช้งาน
- ห้ามใช้อุปกรณ์เสริมหรือชิ้นส่วนใดๆ ที่ผลิตจากผู้ผลิตอื่นหรือที่ไม่ได้รับการแนะนำจาก Philips หากคุณใช้อุปกรณ์เสริมหรือชิ้นส่วนจากผู้ผลิตอื่นหรือที่ไม่ได้รับการแนะนำจาก Philips การรับประกันของคุณจะไม่มีผลบังคับใช้

- อย่าพันสายไฟไว้รอบๆ เครื่อง

- ควรปล่อยให้เครื่องเย็นลงก่อนจัดเก็บ
- ห้ามดึงที่สายไฟหลังการใช้งาน ถอดปลั๊กที่เครื่องออกทุกครั้ง โดยจับที่ปลั๊ก

Electromagnetic fields (EMF)

ผลิตภัณฑ์ของ Philips นี้เป็นไปตามมาตรฐานและกฎข้อบังคับด้านคลื่นแม่เหล็กไฟฟ้าที่มีทุกประการ

สิ่งแวดล้อม

ห้ามทิ้งเครื่องรวมกับขยะในครัวเรือนทั่วไป เมื่อเครื่องหมดอายุการใช้งานแล้ว ควรทิ้งลงในถังขยะสำหรับน้ำกลับไปรีไซเคิลใหม่ได้ (รีไซเคิล) เพื่อช่วยรักษาภาวະสิ่งแวดล้อมที่ดี

2 เป้าผมแห้ง

- เสียบปลั๊กเข้ากับแหล่งจ่ายไฟ
- ปรับสวิตช์ปรับระดับลมเป่า(㉙)ไปที่ Ⅰ สำหรับลมเป่าแบบนุ่มนวลและจัดแต่งทรง หรือ Ⅱ สำหรับลมเป่าแรงและจัดแต่งทรงอย่างรวดเร็ว
เคล็ดลับ: คุณสามารถใช้ปุ่มเทอร์โบ (㉚ ,เฉพาะรุ่น HP8233) สำหรับการหมุนเวียนอากาศกำลังสูงพิเศษ คุณสามารถใช้การตั้งค่าความเร็ว Ⅰ สำหรับการเป่าผมแห้งที่เปียกยิ่งขึ้น
- ปรับสวิตช์อุณหภูมิ(㉞)ไปที่ ๑ สำหรับลมเป่าร้อน, ๒ สำหรับลมเป่าอุ่น, หรือ ๓ สำหรับการเป่าผมแห้งด้วยอุณหภูมิต่อเนื่องที่อ่อนโยนต่อเส้นผม กดปุ่มเป่าพลังลมเย็น (㉟) สำหรับลมเป่าเย็นเพื่อจัดแต่งทรง

- เฉพาะรุ่น HP8232/33: เครื่องมีฟังก์ชันไอออนช่วยลดความงามแก่เส้นผมและลดผมชี้ฟู
- เฉพาะรุ่น HP8232: ฟังก์ชัน ไอออนจะทำงานโดยอัตโนมัติเมื่อเปิดเครื่อง
- เฉพาะรุ่น HP8233: ในการเปิดหรือปิดฟังก์ชันไอออน ให้ปรับสวิตช์เลือกปรับระดับประจุไฟฟ้า (㉟) ไปที่ Ⅰ หรือ Ⅱ
 - ฟังก์ชัน ไอออนอาจทำให้ผมเปลี่ยนแปลงปลอมขึ้น ถือเป็นเรื่องปกติที่เกิดจากการทำงานของประจุไฟฟ้า

หัวเป่าปากแคบ (เฉพาะรุ่น HP8233)
ด้วยหัวเป่าปากแคบจัดแต่งทรงบุปรุงหรือยาวบาง สามารถเป่าผมเน้นจุดที่ต้องการ ได้ขณะเป่าผมแห้ง แต่งทรงผมเส้นผมตรงสลายได้ง่ายกว่า
หัวเป่ากระจายลม (เฉพาะรุ่น HP8232/33):
หัวเป่ากระจายลมได้รับการพัฒนาเป็นพิเศษเพื่อเป่าเส้นผมตรงและผลลอนหรือผมหยักศก ให้แห้งได้อย่างนุ่มนวล

1 ในการเพิ่มน้ำหนักให้กับเส้นผมอย่างเป็นธรรมชาติและรักษาลอนผม ให้ถือไดร์เป่าผมในแนวตั้งเพื่อเป่าผมแห้ง

2 ในกรณีที่ต้องการม้วนบริเวณโคนผมด้วย ให้สอดแกนม้วนเข้าไปในเส้นผม โดยพยายามให้แกนม้วนสัมผัสกับหนังศีรษะ

3 ใช้เครื่องเป่านรอบๆเส้นผม เพื่อกระจายลมอุ่นให้ทั่วเส้นผม
เคล็ดลับ (เฉพาะรุ่น HP8233):
คุณสามารถเปลี่ยนกับฟังก์ชันการนวดด้วยหัวเป่ากระจายลมที่มีฟังก์เมชั่นช่วยนวด

เมื่อเลิกใช้งาน:

- ปิดสวิตช์ และถอดปลั๊กออก
- วางเครื่องเป่าผมลงบนพื้นผิวที่ทนความร้อน ปล่อยให้จนกระทั่งเครื่องเย็นลง
- ถอดแผงครอบทางลมเข้า (㉙) ออกจากเครื่องเพื่อกำจัดเศษผมและฝุ่นผงออก
 - หมุนแผงครอบทางลมเข้าในที่ทางทวนเข็มนาฬิกาเพื่อถอดออกจากตัวเครื่อง
 - หมุนแผงครอบทางลมเข้าในที่ทางตามเข็มนาฬิกาเพื่อประกอบเข้ากับตัวเครื่องอีกครั้ง

4 เก็บเครื่องไว้ในที่แห้งและปลอดภัย ปราศจากฝุ่น คุณสามารถเก็บเครื่องโดยแขวนด้วยห่วงสำหรับแขวน (㉚)

3 การรับประกันและบริการ

หากคุณมีปัญหาหรือต้องการทราบข้อมูล โปรดเข้าชมเว็บไซต์ของ Philips ได้ที่ www.philips.com หรือติดต่อศูนย์บริการลูกค้าของ Philips ในประเทศของคุณ (หมายเลขโทรศัพท์ของศูนย์บริการฯ อยู่ในเอกสารแผ่นพับเกี่ยวกับกรรับประกันทั่วโลก) หากในประเทศของคุณไม่มีศูนย์บริการลูกค้า โปรดติดต่อตัวแทนจำหน่ายผลิตภัณฑ์ Philips ในประเทศ

繁體中文

感謝您購買本產品，歡迎使用 Philips 產品！請至 www.philips.com/welcome 登錄您的產品，以獲得 Philips 的完整支援。

1 重要事項

使用本產品前，請先仔細閱讀本使用手冊，並保留說明以供日後參考。

- 警告：**使用本產品時，請勿近水。
- 在浴室使用完本產品，請將插頭拔除，因為即使產品電源關閉，與水接觸還是可能發生危險。
- 警告：**使用本產品時，切勿靠近浴缸、淋浴間、臉盆或其他盛水的容器。



- 用完本產品後，請務必將插頭拔掉。

- 本產品過熱時，會自動斷電。請將電器電源切斷並讓它冷卻數分鐘。在您重新開啟本產品前，請檢查進風柵口，確定沒有被毛絮或毛髮等阻塞。

- 如果電線損壞，則必須交由 Philips、Philips 授權之服務中心，或是具備相同資格的技師更換，以免發生危險。

- 本產品可供 8 歲以上兒童、身體官能或心智能力退化者，或是經驗與使用知識缺乏者使用，但需要有人在旁監督或適當指示如何安全使用本產品，以及可能遭受的危險。請勿讓小孩把玩本產品。若無人在旁監督，不得讓兒童清潔與維護產品。

- 為了加強安全，建議在通向浴室的電流迴路上。安裝 30 毫安培以下的水電斷路器 (RCD)。請洽詢合格的水電技術人員。
- 請勿將金屬物品插入風口，以避免觸電。
- 不可阻塞風口。

- 在您連接電源之前，請確認本地的電壓與產品所標示的電源電壓相符。

- 請勿將本產品用於本手冊中說明以外的任何其他用途。

- 請勿在假髮上使用本產品。
- 在無人看管的情況下，請將本產品的插頭拔除。
- 請勿使用其他製造商的任何配件或零件，或非 Philips 建議之配件或零件。如果您使用此類配件或零件，保固即會失效。
- 請勿將電線纏繞在本產品上。
- 在進行收納之前，請先等候本產品完全冷卻。

- 使用後切勿拉扯電源線。拔除產品插頭時請務必抓住插頭。

電磁波 (EMF)

本飛利浦產品符合所有電磁場暴露的相關適用標準和法規。

環境保護

本產品使用壽命結束時請勿與一般家庭廢棄物一併丟棄。請將該產品放置於政府指定的回收站。此舉能為環保盡一份心力。



2 吹乾頭髮

- 將插頭接上電源插座。
- 將風量開關 (㉟) 調至 Ⅰ 溫和風量，或 Ⅱ 強力風量，迅速吹乾頭髮。

提示：您也可以使用渦輪按鈕 (㉞ , 僅限 HP8233) ，以超強風量吹整。您可以使用段速設定 Ⅰ ，更方便且安靜地吹乾秀髮。

- 將溫度開關 (㉞) 調至 Ⅰ 熱風、Ⅱ 暖風或 ㉗ ，以穩定的呵護秀髮溫度，有效率地吹乾頭髮。按下瞬間冷風按鈕 (㉚) ，以冷風造型，讓造型更持久。
 - 僅限 H8232/33：本產品配備負離子功能，可讓秀髮更富光澤同時減少毛躁。
 - 僅限 HP8232：負離子功能會在產品電源開啟時自動啟動。
 - 僅限 HP8233：若要開啟或關閉負離子功能，請將負離子滑動開關(㉞) 調至 Ⅰ 或 Ⅱ。
 - 負離子功能可能會產生特殊氣味。這是正常現象，該氣味是由負離子所造成。

集中風力吹嘴 (僅限 HP8233)
配備超扁造型吹嘴，讓您使用更為集中的氣流吹乾秀髮。打造直髮造型更輕鬆。
蓬鬆造型烘罩器 (僅限 HP8232/33)：
蓬鬆造型烘罩器專為能夠溫地和烘乾頭髮而研發，適用於直髮、捲髮及波浪髮型。

- 要增加自然豐盈的髮量並維持秀髮捲度，請直立握住吹風機吹乾秀髮。
- 若要增加髮根的份量，將烘罩器梳齒伸入髮中並接觸到頭皮。
- 將本產品以畫圓的方式移動，讓暖風可以吹到所有頭髮。**提示** (僅限 HP8233)：烘罩器的溫和款式梳齒可讓您享受按摩功能後：

- 關閉產品電源，並拔除插頭。
- 將本產品放在耐熱的平面上，直到冷卻為止。
- 請從產品上取下進風開口 (㉙)，清除毛髮和灰塵。
 - 以逆時針方向旋轉進風柵口，便可將之自產品上取下。
 - 以順時針方向旋轉進風柵口，則可將之重新裝到產品上。

4 將產品置於安全乾燥處，避免沾染灰塵。您也可以使用吊環 (㉚) 掛置產品。

3 保固與服務

若您需要相關資訊或有任何問題，請瀏覽 Philips 網站 www.philips.com，或連絡您當地的 Philips 客戶服務中心 (您可以在全球保證書上找到連絡電話)。若當地沒有顧客服務中心，請洽詢當地的 Philips 經銷商。