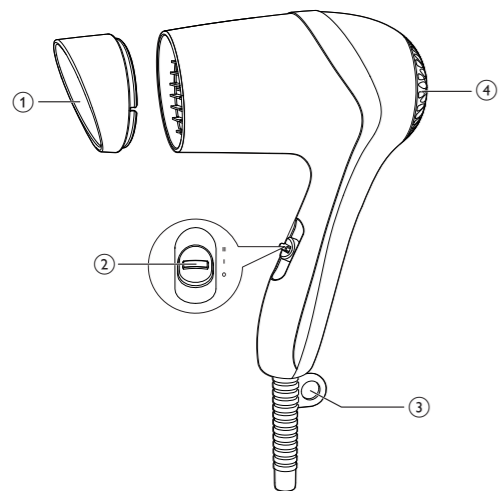


HP8110  
HP8111



EN	User manual	TH	คู่มือผู้ใช้
KO	사용 설명서	ZH-TW	使用手冊

**PHILIPS**



Specifications are subject to change without notice  
© 2013 Koninklijke Philips Electronics N.V.  
All rights reserved.

3140 035 34911



## English

Congratulations on your purchase, and welcome to Philips! To fully benefit from the support that Philips offers, register your product at www.philips.com/welcome.

### 1 Important

Read this user manual carefully before you use the appliance and keep it for future reference.

- **WARNING:** Do not use this appliance near water.
- When the appliance is used in a bathroom, unplug it after use since the proximity of water presents a risk, even when the appliance is switched off.
- **WARNING:** Do not use this appliance near bathtubs, showers, basins or other vessels containing water.
- Always unplug the appliance after use.
- If the appliance overheats, it switches off automatically. Unplug the appliance and let it cool down for a few minutes. Before you switch the appliance on again, check the grilles to make sure they are not blocked by fluff, hair, etc.
- If the mains cord is damaged, you must have it replaced by Philips, a service centre authorised by Philips or similarly qualified persons in order to avoid a hazard.
- This appliance can be used by children aged from 8 years and above and persons with reduced physical, sensory or mental capabilities or lack of experience and knowledge if they have been given supervision or instruction concerning use of the appliance in a safe way and understand the hazards involved. Children shall not play with the appliance. Cleaning and user maintenance shall not be made by children without supervision.



- For additional protection, we advise you to install a residual current device (RCD) in the electrical circuit that supplies the bathroom. This RCD must have a rated residual operating current not higher than 30mA. Ask your installer for advice.
- Do not insert metal objects into the air grilles to avoid electric shock.
- Never block the air grilles.
- Before you connect the appliance, ensure that the voltage indicated on the appliance corresponds to the local power voltage.
- Do not use the appliance for any other purpose than described in this manual.
- Do not use the appliance on artificial hair.
- When the appliance is connected to the power, never leave it unattended.
- Never use any accessories or parts from other manufacturers or that Philips does not specifically recommend. If you use such accessories or parts, your guarantee becomes invalid.
- Do not wind the mains cord round the appliance.
- Wait until the appliance has cooled down before you store it.

### Electromagnetic fields (EMF)

This appliance complies with all standards regarding electromagnetic fields (EMF). If handled properly and according to the instructions in this user manual, the appliance is safe to use based on scientific evidence available today.

### Environment

Do not throw away the appliance with the normal household waste at the end of its life, but hand it in at an official collection point for recycling. By doing this, you help to preserve the environment.



### 2 Dry your hair

- 1 Connect the plug to a power supply socket.
  - For precise drying, attach the detachable concentrator (①) onto the hairdryer (④).
  - To disconnect the concentrator, pull it off the hairdryer.
- 2 Adjust the airflow switch (②) to **II** for hot and strong airflow for fast drying, **I** for warm and gentle airflow for drying short hair, or **0** to switch off.

#### After use:

- 1 Switch off the appliance and unplug it.
- 2 Place it on a heat-resistant surface until it cools down.
- 3 Clean the appliance by damp cloth.
- 4 Keep it in a safe and dry place, free of dust. You can also hang it with the hanging loop (③).

### 3 Guarantee and service

If you need information e.g. about replacement of an attachment or if you have a problem, please visit the Philips website at www.philips.com or contact the Philips Customer Care Centre in your country (you find its phone number in the worldwide guarantee leaflet). If there is no Consumer Care Centre in your country, go to your local Philips dealer.

### 4 Troubleshooting

Problem	Cause	Solution
The appliance does not work at all.	There may be a power failure or the power outlet to which the appliance is connected may not be live.	Check if there is a power failure and if the wall outlet is live.
	The appliance may have overheated and switched itself off.	Unplug the appliance and let it cool down for a few minutes. Before you switch on the appliance again, check the grilles to make sure they are not blocked by fluff, hair, etc.
	The appliance may not be suitable for the voltage to which it has been connected.	Ensure that the voltage indicated on the type plate of the appliance corresponds to the local power voltage.

## 한국어

필립스 제품을 구입해 주셔서 감사합니다! 필립스가 드리는 지원 혜택을 받으실 수 있도록 www.philips.com/welcome에서 제품을 등록하십시오.

### 1 주의 사항

본 제품을 사용하기 전에 이 사용 설명서를 주의 깊게 읽고 나중에 참조할 수 있도록 잘 보관하십시오.

- **경고:** 본 제품은 물이 없는 곳에서 사용하십시오.
- 욕실에서 사용할 경우 사용 후에는 반드시 전원 플러그를 뽑으십시오.

전원이 꺼져 있더라도 물에 닿으면 위험할 수 있습니다.

- **경고:** 본 제품을 욕조, 샤워기, 대야 또는 기타 물이 있는 용기 근처에서 사용하지 마십시오.



- 사용 후에는 반드시 제품의 전원 코드를 뽑으십시오.
- 제품이 과열되면 자동으로 전원이 꺼집니다. 제품의 전원을 뽑은 후 몇 분 동안 열기가 식도록 두십시오. 제품의 전원을 다시 켜기 전에 그릴이 잔털, 머리카락 등으로 막혀 있는지 확인하십시오.
- 전원 코드가 손상된 경우, 안전을 위해 필립스 서비스 센터 또는 필립스 서비스 지정점에 의뢰하여 교체하십시오.

- 8세 이상의 아이들과 신체적인 감각 및 정서적인 능력이 떨어지거나 경험과 지식이 풍부하지 않은 성인이 이 제품을 사용하려면 제품 사용과 관련하여 안전하게 사용할 수 있도록 지시사항을 충분히 숙지한 사람의 도움을 받아야 합니다.

- 어린이가 제품을 가지고 놀지 않도록 하십시오. 어린이가 혼자 제품 청소나 정비를 하지 않도록 하십시오.
- 추가 안전을 위하여 잔여 전류 소멸 장치(RCD)를 욕실 전원에 설치할 것을 권장합니다. 이 RCD의 정격 잔여 전류는 30mA 이하여야 합니다. 자세한 설치 방법은 전기 설비업체에 문의하십시오.

- 감전 사고를 막으려면 공기 흡입망에 금속 물질을 삽입하지 마십시오.
- 절대로 공기 흡입망을 막지 마십시오.
- 제품에 전원을 연결하기 전에 제품에 표시된 전압과 해당 사용 지역의 전압이 일치하는지 확인하십시오.

- 이 설명서에 나와있는 이외의 용도로 제품을 사용하지 마십시오.
- 제품을 인조 모발에 사용하지 마십시오.
- 제품이 전원에 연결된 상태로 외출하거나 자리를 비우지 마십시오.
- 다른 제조업체에서 만들었거나 필립스에서 권장하지 않은 제품 액세서리 또는 부품은 절대 사용하지 마십시오. 이러한 액세서리나 부품을 사용했을 경우에는 품질 보증이 무효화됩니다.
- 전원 코드를 제품에 감지 마십시오.
- 제품이 충분히 식은 다음 보관하십시오.

### EMF(전자기장)

이 제품은 EMF(전자기장)와 관련된 모든 기준을 준수합니다. 이 사용 설명서의 지침에 따라 적절하게 취급할 경우 이 제품은 안전하게 사용할 수 있으며 이는 현재까지의 과학적 증거에 근거하고 있습니다.

### 환경

수명이 다 된 제품은 일반 가정용 쓰레기와 함께 버리지 말고 지정된 재활용품 수거 장소에 버리십시오. 이런 방법으로 환경 보호에 동참하실 수 있습니다.



### 2 헤어 드라이어 사용

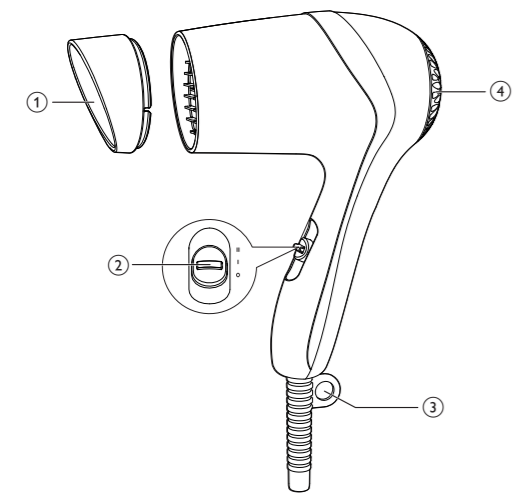
- 1 전원 공급 장치 콘센트에 플러그를 꽂습니다.
  - 정확한 드라이어를 위해 헤어 드라이어(④)에 분리형 집중 노즐(①)을 부착하십시오.
  - 집중노즐을 분리하려면 헤어 드라이어에서 빼내십시오.
- 2 바람 스위치(②)를 조절하여 빠른 드라이어를 위한 뜨겁고 강한 바람(II), 짧은 머리를 위한 따뜻하고 부드러운 바람(I)으로 설정하거나 0로 옮겨 전원을 끌 수 있습니다.

#### 사용 후:

- 1 제품 전원을 끄고 전원 코드를 뽑으십시오.
- 2 제품을 내열 표면 위에 올려놓고 식하십시오.
- 3 젖은 전을 사용하여 제품을 닦으십시오.
- 4 안전하고 건조한 장소에 먼지가 묻지 않은 상태로 보관하십시오. 본 제품은 걸고리(③)에 걸어서 보관할 수 있습니다.

### 3 품질 보증 및 서비스

액세서리 교체 등 보다 자세한 정보가 필요하시거나, 사용상의 문제가 있을 경우에는 필립스전자 홈페이지(www.philips.co.kr)를 방문하시거나 필립스 고객 상담실로 문의하십시오. 전국 서비스 센터 안내는 제품 보증서를 참조하십시오. \*(주)필립스전자: (02)709-1200 \*고객 상담실: (080)600-6600(수신자 부담)



## 1 ข้อสำคัญ

โปรดอ่านคู่มือผู้ใช้อย่างละเอียดก่อนใช้เครื่อง และเก็บไว้เพื่ออ้างอิงต่อไป

- คำเตือน: ห้ามใช้เครื่องนี้ใกล้บริเวณที่เปียกน้ำ
- เมื่อคุณใช้เครื่องนี้ในห้องน้ำ ให้ถอดปลั๊กทุกครั้งหลังใช้ การอยู่ใกล้น้ำอาจก่อให้เกิดอันตรายได้ แม้ว่าตัวเครื่องจะปิดอยู่ก็ตาม
- คำเตือน: ห้ามใช้เครื่องนี้ใกล้บริเวณอ่างอาบน้ำ ที่อาบน้ำ อ่างล้างหน้า หรือภาชนะที่ใส่น้ำ
- ดึงปลั๊กออกหลังการใช้งานทุกครั้ง
- หากเครื่องมีความร้อนมากเกินไปจะปิดการทำงานโดยอัตโนมัติ ถอดปลั๊กเครื่องออก และปล่อยให้เครื่องเย็นลงประมาณ 2-3 นาที ก่อนเปิดสวิตช์ใช้งานอีกครั้ง ควรตรวจสอบตะแกรงช่องลมให้แน่ใจว่าไม่มีเศษผม เส้นขน หรืออื่นๆ อุดตัน
- หากสายไฟชำรุด คุณต้องให้ช่างผู้ชำนาญของ Philips ดำเนินการให้, ศูนย์บริการที่ได้รับอนุญาตจาก Philips หรือผู้ที่ผ่านการฝึกอบรม ดำเนินการเปลี่ยนให้เพื่อหลีกเลี่ยงอันตรายที่อาจเกิดขึ้น



- เด็กอายุ 8 ปีและมากกว่า และผู้ที่มีสภาพร่างกายไม่สมบูรณ์หรือสภาพจิตใจไม่ปกติหรือขาดประสบการณ์และความรู้ความเข้าใจสามารถใช้งานเครื่องนี้ได้ โดยต้องอยู่ในการควบคุมดูแลหรือได้รับคำแนะนำในการใช้งานที่ปลอดภัยและเข้าใจถึงอันตรายที่เกี่ยวข้องในการใช้งาน ห้ามเด็กเล่นเครื่องห้ามให้เด็กทำความสะอาดและดูแลรักษาเครื่องโดยปราศจากการควบคุมดูแล
- เพื่อเพิ่มการป้องกัน เราขอแนะนำให้ติดตั้ง Residual current device (RCD) ในระบบไฟภายในห้องอาบน้ำ RCD นี้จะมีกระแสไฟ Residual operating current

ไม่เกิน 30mA โปรดสอบถามเจ้าหน้าที่ที่ตั้งสำหรับคำแนะนำ

- ห้ามแยกวัตถุที่ทำด้วยโลหะเข้าไปในตะแกรงช่องลม เพื่อป้องกันไฟดูด
- ห้ามปิดกันตะแกรงช่องลมของตัวเครื่อง
- ก่อนที่คุณจะเชื่อมต่อตัวเครื่อง โปรดตรวจสอบว่าแรงดันไฟฟ้าที่ระบุไว้บนเครื่องตรงกับแรงดันไฟฟ้าในห้องถิ่น
- ห้ามใช้งานเครื่องนี้เพื่อจุดประสงค์อื่นนอกเหนือจากที่อธิบายไว้ในคู่มือ
- ห้ามใช้งานกับเส้นผมปลอม
- ห้ามเสียบปลั๊กตัวเครื่องทิ้งไว้โดยไม่ได้ใช้งาน
- ห้ามใช้อุปกรณ์เสริมหรือชิ้นส่วนใดๆ ที่ผลิตจากผู้ผลิตอื่นหรือที่ไม่ได้รับการแนะนำจาก Philips หากคุณใช้อุปกรณ์เสริมหรือชิ้นส่วนจากผู้ผลิตอื่นหรือที่ไม่ได้รับการแนะนำจาก Philips การรับประกันของคุณจะไม่มีผลบังคับใช้
- อย่าพันสายไฟไว้รอบๆ เครื่อง
- ควรปล่อยให้เครื่องเย็นลงก่อนจัดเก็บ

## Electromagnetic fields (EMF)

เครื่องนี้สอดคล้องตามมาตรฐานด้านคลื่นแม่เหล็กไฟฟ้า (EMF) หากมีการใช้งานอย่างเหมาะสมและสอดคล้องกับคำแนะนำในคู่มือผู้ใช้ คุณสมารถใช้ผลิตภัณฑ์ได้อย่างปลอดภัยตามข้อพิสูจน์ทางวิทยาศาสตร์ในปัจจุบัน

## สิ่งแวดล้อม

ห้ามทิ้งเครื่องรวมกับขยะในครัวเรือนทั่วไป เมื่อเครื่องหมดอายุการใช้งานแล้ว ควรทิ้งลงในถังขยะสำหรับนำกลับไปใช้ใหม่ได้ (รีไซเคิล) เพื่อช่วยรักษาสภาวะสิ่งแวดล้อมที่ดี



## 2 เป่าผมแห้ง

- 1 เสียบปลั๊กเข้ากับแหล่งจ่ายไฟ
  - เพื่อเป่าผมแห้งอย่างแม่นยำ ให้ติดหัวเป่าหัวเป่าปรับทิศทางลมแบบถอดออกได้ (⓪) บนเครื่องเป่าผม (⓪)
  - ในการถอดหัวเป่านั้น ให้ดึงหัวเป่าออกจากตัวเครื่อง
- 2 ปรับสวิตช์ลมเป่า (⓪) ไปที่ II สำหรับลมเป่าร้อนและพลังลมแรงเพื่อเป่าผมแห้งอย่างรวดเร็ว I สำหรับลมเป่าอุ่นและพลังลมนุ่มนวลเพื่อเป่าผมสั้นหรือจัดแต่งทรง หรือ 0 เพื่อปิดเครื่อง

เมื่อเลิกใช้งาน:

- 1 ปิดสวิตช์ และถอดปลั๊กออก
- 2 วางเครื่องลงบนพื้นผิวที่ทนความร้อน ปล่อยให้วงจรระทั้งเครื่องเย็นลง

3 ทำความสะอาดตัวเครื่องด้วยผ้าชุบน้ำพอมหมาด

4 เก็บเครื่องไว้ในที่แห้งและปลอดภัย ปราศจากฝุ่น คุณสามารถเก็บเครื่องโดยแขวนด้วยห่วงสำหรับแขวน (⓪)

## 3 การรับประกันและบริการ

หากคุณมีปัญหาหรือต้องการทราบข้อมูล เช่น เกี่ยวกับการเปลี่ยนอุปกรณ์เชื่อมต่อโปรดเข้าชมเว็บไซต์ของ Philips ได้ที่ [www.philips.com](http://www.philips.com) หรือติดต่อศูนย์บริการลูกค้าของ Philips ในประเทศของคุณ (หมายเลขโทรศัพท์ของศูนย์บริการฯ อยู่ในเอกสารแผ่นพับเกี่ยวกับการรับประกันทั่วโลก) หากในประเทศของคุณ ไม่มีศูนย์บริการลูกค้า โปรดติดต่อตัวแทนจำหน่ายผลิตภัณฑ์ Philips ในประเทศ

## 4 วิธีแก้ไขปัญหา

ปัญหา	สาเหตุ	การแก้ปัญหา
เครื่องไม่ทำงานเลย	อาจเกิดไฟดับหรือเต้าเสียบบนผนังที่เชื่อมต่อกับเครื่อง อาจไม่มีกระแสไฟ	ให้ตรวจสอบว่าไฟดับหรือเต้าเสียบบนผนังมีกระแสไฟหรือไม่
	อาจเกิดจากไดร์เป่าผมมีความร้อนมากเกินไป ทำให้ลวดตัดไฟโดยอัตโนมัติ	ถอดปลั๊กเครื่องออก และปล่อยให้เครื่องเย็นลงประมาณ 2-3 นาที ก่อนเปิดสวิตช์ใช้งานอีกครั้ง ให้ตรวจสอบว่าไม่มีเศษผมหรือเส้นผมติดอยู่ในตะแกรงช่องลม
	แรงดันไฟฟ้าของไดร์เป่าผมอาจไม่ตรงกับแรงดันไฟฟ้าที่เชื่อมต่อ	ตรวจสอบให้แน่ใจว่าแรงดันไฟฟ้าที่ระบุบนข้อมูลผลิตภัณฑ์ตรงกับแรงดันไฟฟ้าหลักภายในบ้าน

## 繁體中文

感謝您購買本產品，歡迎使用 Philips 產品！請至 [www.philips.com/welcome](http://www.philips.com/welcome) 登錄您的產品，以獲得 Philips 的完整支援。

## 1 重要事項

使用本產品前，請先仔細閱讀本使用手冊，並保留說明以供日後參考。

- 警告：使用本產品時，請勿近水。
- 在浴室使用完本產品，請將插頭拔除，因為即使產品電源關閉，與水接觸還是可能發生危險。
- 警告：使用本產品時，切勿靠近浴缸、淋浴間、臉盆或其他盛水的容器。
- 用完本產品後，請務必將插頭拔掉。
- 本產品過熱時，會自動斷電。請將電器電源切斷並讓它冷卻數分鐘。在您重新開啟本產品前，請檢查進



風柵口，確定沒有被毛絮或毛髮等阻塞。

- 如果電線損壞，則必須交由 Philips、Philips 授權之服務中心，或是具備相同資格的技師更換，以免發生危險。
- 本產品可供 8 歲以上兒童、身體官能或心智能力退化者，或是經驗與使用知識缺乏者使用，但需要有人在旁監督或適當指示如何安全使用本產品，以及可能遭受的危險。請勿讓小孩把玩本產品。若無人在旁監督，不得讓兒童清潔與維護產品。
- 為了加強安全，建議在通向浴室的電流迴路上。安裝 30 毫安培以下的水電斷路器 (RCD)。請洽詢合格的水電技術人員。
- 請勿將金屬物品插入風口，以避免觸電。
- 不可阻塞風口。
- 在您連接電源之前，請確認本地的電壓與產品所標示的電源電壓相符。
- 請勿將本產品用於本手冊中說明以外的任何其他用途。
- 請勿在假髮上使用本產品。
- 在無人看管的情況下，請將本產品的插頭拔除。
- 請勿使用其他製造商的任何配件或零件，或非 Philips 建議之配件或零件。如果您使用此類配件或零件，保固即會失效。
- 請勿將電線纏繞在本產品上。
- 在進行收納之前，請先等候本產品完全冷卻。

## 電磁波 (EMF)

本產品符合電磁波 (EMF) 所有相關標準。只要妥善使用並依照本使用手冊之說明進行操作，根據現有的科學研究資料，使用本產品並無安全顧慮。

## 環境保護

本產品使用壽命結束時請勿與一般家庭廢棄物一併丟棄。請將該產品放置於政府指定的回收站。此舉能為環保盡一份心力。



## 2 吹乾頭髮

- 1 將插頭接上電源插座。
    - 如需細部吹整，請將拆卸式風力集中吹嘴 (⓪) 安裝在吹風機 (⓪) 上。
    - 若要取下風力集中吹嘴，請直接從吹風機拔下。
  - 2 將風量開關 (⓪) 調至 II 強力熱風，可迅速吹乾頭髮；調至 I 溫和暖風，可吹乾短髮；調至 0 則可關閉。
- 使用後：
- 1 關閉產品電源，並拔除插頭。
  - 2 將本產品放在耐熱的平面上，直到冷卻為止。
  - 3 以濕布清潔本產品。
  - 4 將產品置於安全乾燥處，避免沾染灰塵。您也可以使用吊環 (⓪) 掛置產品。

## 3 保固與服務

若您需要相關資訊 (如配件更換) 或有任何問題，請瀏覽 Philips 網站 [www.philips.com](http://www.philips.com)，或連絡您當地的 Philips 客戶服務中心 (您可以在全球保證書上找到連絡電話)。若當地沒有顧客服務中心，請洽詢當地的 Philips 經銷商。

## 4 疑難排解

問題	原因	解決方法
無法啟動本產品。	可能是停電，或是產品連接的電源插座未通電。	檢查是否停電或電源插座是否供電正常。
	本產品可能過熱導致開關自行關閉。	拔出產品插頭，待產品冷卻幾分鐘。在您重新開啟本產品之前，請檢查進風柵口，確定沒有被毛絮或毛髮等堵住。
	本產品的電壓可能與連接的插座電壓不符。	請確認產品機型牌上指示的電壓與所在地的電壓相符。

## 4 문제 해결

문제점	원인	해결책
제품이 전혀 작동하지 않습니다.	전원 공급에 문제가 있거나 제품이 연결되어 있는 전원 콘센트에 전력이 공급되지 않는 경우일 수 있습니다.	전원에 문제가 없는지 또는 벽면 콘센트에 전력이 공급되는지 확인하십시오.
	제품이 과열되어 자동으로 전원이 꺼진 상태일 수도 있습니다.	제품의 전원을 뽑은 후 몇 분 동안 열기가 식도록 두십시오. 제품의 전원을 다시 켜기 전에 그릴을 확인하여 잔털이나 머리카락에 의해 막혀있지 않은지 확인하십시오.
	제품의 전압이 사용하시는 장소의 전압과 맞지 않을 수 있습니다.	제품의 명판에 표시된 전압과 사용 지역의 전압이 일치하는지 확인하십시오.

## ภาษาไทย

ขอแสดงความยินดีที่คุณสั่งซื้อผลิตภัณฑ์ของเรา และยินดีต้อนรับสู่ผลิตภัณฑ์ของ Philips! เพื่อให้คุณได้รับประโยชน์อย่างเต็มที่จากบริการที่ Philips มอบให้ โปรดลงทะเบียนผลิตภัณฑ์ของคุณที่ [www.philips.com/welcome](http://www.philips.com/welcome)