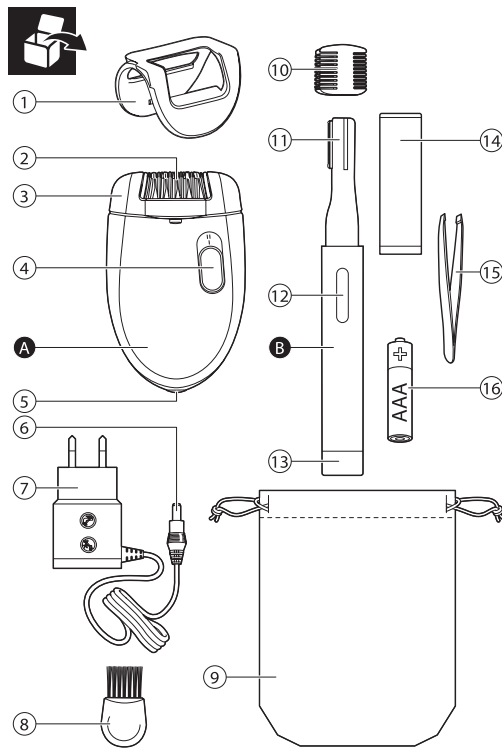




PHILIPS



ENGLISH

Introduction

Congratulations on your purchase and welcome to Philips! To fully benefit from the support that Philips offers, register your product at www.philips.com/welcome.

General description (Fig. 1)

- A Epilator
- 1 Opti start cap
- 2 Epilating discs
- 3 Epilating head
- 4 On/off slide
- 0 = off
- I = normal speed
- II = high speed
- 5 Socket for small plug
- 6 Small plug
- 7 Adapter
- 8 Cleaning brush
- 9 Storage pouch
- B Precision trimmer
- 10 Trimming comb
- 11 Trimming head
- 12 On/off slide
- 13 Battery compartment cap
- 14 Protection cap
- 15 Tweezers
- 16 Battery type LR03 AAA

Important

Read this user manual carefully before you use the appliances and save it for future reference.

- Danger**
- This symbol means that you should keep the appliances and the adapter dry (Fig. 2).
 - Do not use the epilator near or over a washbasin or bath filled with water (Fig. 3).
 - This symbol means that you should not use these appliances in the bath or shower (Fig. 4).
 - If you use the epilator in the bathroom, do not use an extension cord. (Fig. 5)

- Warning**
- If the adapter is damaged, always have it replaced with one of the original type in order to avoid a hazard.
 - This appliance can be used by children aged from 8 years and above and by persons with reduced physical, sensory or mental capabilities or lack of experience and knowledge if they have been given supervision or instruction concerning use of the appliance in a safe way and if they understand the hazards involved. Cleaning and user maintenance shall not be made by children unless they are older than 8 and supervised. Keep the appliance and its cord out of reach of children aged less than 8 years.

- Children shall not play with the appliance.
- Do not cut off the adapter to replace it with another plug, as this causes a hazardous situation.
- Only use the epilator in combination with the adapter supplied.

- Caution**
- The epilator is only intended for removing women's body hair on areas below the neck.
 - To prevent damage and injuries, keep **operating** appliances (with or without attachment) away from clothes, threads, cords, brushes etc.
 - Do not use the appliances on irritated skin or skin with varicose veins, rashes, spots, moles (with hairs) or wounds without consulting your doctor first.
 - People with a reduced immune response or people who suffer from diabetes mellitus, haemophilia or immunodeficiency should also consult their doctor first.
 - Your skin may become a little red and irritated the first few times you use the epilator. This is absolutely normal and quickly disappears. As you use the appliance more often, your skin gets used to epilation, skin irritation decreases and regrowth becomes thinner and softer. If the irritation has not disappeared within three days, we advise you to consult a doctor.
 - Do not use the appliances with or without attachment if they are damaged or broken, as this may cause injury.
 - Use and store the appliances at a temperature between 10°C and 30°C.
 - Noise level epilator: Lc= 76 dB(A).

Compliance with standards

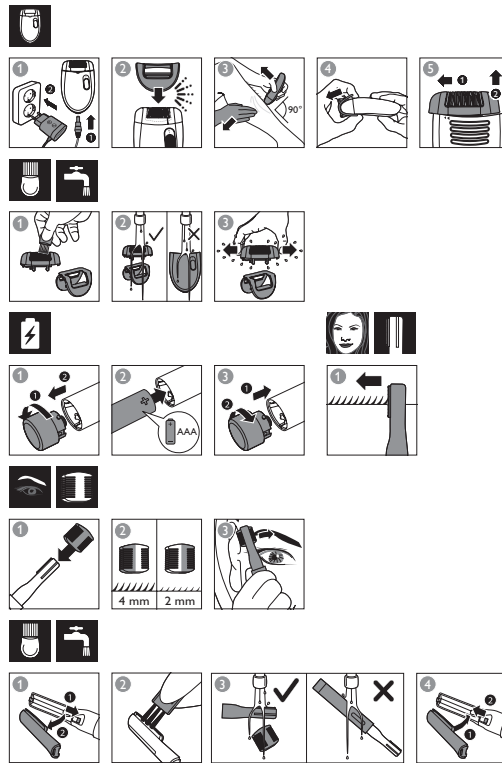
These Philips appliances complies with all standards regarding electromagnetic fields (EMF).

Environment

- Do not throw away the appliances with the normal household waste at the end of their life, but hand them in at an official collection point for recycling. By doing this, you help to preserve the environment. (Fig. 6)
- The battery of the precision trimmer contain substances that may pollute the environment. Do not throw away empty batteries with the normal household waste, but dispose of them at an official collection point for batteries. Always remove the battery before you discard and hand in the appliances at an official collection point (Fig. 7).

Guarantee and support

If you need information or support, please visit www.philips.com/support or read the separate worldwide guarantee leaflet.



БЪЛГАРСКИ

Въведение

Поздравления за вашата покупка и добре дошли във Philips! За да се възползвате изцяло от предлаганата от Philips поддръжка, регистрирайте продукта си на адрес www.philips.com/welcome.

Общо описание (фиг. 1)

- A Епилатор
- 1 Капачка Opti-start
- 2 Епилиращи дискове
- 3 Епилираща глава
- 4 Плъзгач за вкл./изкл.
- 0 = изключено
- I = нормална скорост
- II = висока скорост
- 5 Гнездо за малък жак
- 6 Малък жак
- 7 Адаптер
- 8 Четка за почистване
- 9 Торбичка за съхранение
- B Машинка за прецизно подстригване
- 10 Гребен за подстригване
- 11 Подстригваща глава
- 12 Плъзгач за вкл./изкл.
- 13 Капаче на отделението за батерията
- 14 Предпазна капачка
- 15 Пинсети
- 16 Тип батерия LR03 AAA

Важно

Преди да използвате уредите, прочетете внимателно това ръководство за експлоатация и го запазете за справка в бъдеще.

Опасност

- Този символ означава, че трябва да пазите уредите и адаптера сухи (фиг. 2).
- Не използвайте епилатора над или в близост до пълна с вода мивка или вана (фиг. 3).
- Този символ означава, че не трябва да използвате уредите във ваната или под душа (фиг. 4).
- Ако използвате епилатора в банята, не използвайте удължител. (фиг. 5)

Предупреждение

- С оглед на предотвратяване на злополука, винаги заменяйте повредения адаптер само с оригинален такъв.
- Този уред може да се използва от деца на възраст над 8 години и от хора с намалени физически възприятия или умствени недостатъци или без опит и познания, ако са под наблюдение или са инструктирани за безопасна употреба на уреда и са разбрали евентуалните опасности. Почистване и поддръжка на уреда може да се извършва от деца на възраст над 8 години и под родителски надзор. Пазете уреда и захранващия кабел далече от достъп на деца на възраст под 8 години.
- Не позволявайте на деца да си играят с уреда.

- Не отрязвайте адаптера, за да го замените с друг щепсел, тъй като това крие опасности.
- Използвайте епилатора само в съчетание с приложения към него адаптер.

Внимание

- Епилаторът е предназначен само за премахване на окосмяване по женското тяло на места от шията надолу.
- За да избегнете повреди и наранявания, дръжте **работещите** уреди (с или без приставка) далеч от дрехи, влакна, върви, четки и др.
- Без предварителна консултация с лекар не използвайте уредите върху възпалена кожа или кожа с разширени вени, обриви, петна, бенки (с косми) или рани.
- Лица с отслабен имунитет или страдащи от захарен диабет, хемофилия или имунна недостатъчност също трябва предварително да се консултират с лекар.
- При първите няколко използвания на епилатора кожата може леко да се зачерви и възпали. Това е напълно нормално и изчезва бързо. Когато използвате уреда по-често, кожата свиква с епилацията, възпаленията намаляват, а наново поникналите косми стават по-тънки и меки. Ако възпалението не изчезне до три дни, ви съветваме да се консултирате с лекар.
- Не използвайте уредите с или без приставка, ако са повредени или счупени, тъй като това може да доведе до нараняване.
- Използвайте и съхранявайте уредите при температури между 10°C и 30°C.
- Ниво на шума на епилатора: Lc= 76 dB(A).

Съответствие със стандартите

Тези уреди Philips са в съответствие с всички стандарти по отношение на електромагнитните излъчвания (EMF).

Опазване на околната среда

- След края на експлоатационния срок на уредите не ги изхвърляйте заедно с обикновените битови отпадъци, а ги предайте в официален пункт за събиране, където да бъдат рециклирани. По този начин помагате за опазване на околната среда. (фиг. 6)
- Батерията на приставката за прецизно подстригване съдържа вещества, които може да замърсят околната среда. Не изхвърляйте празните батерии заедно с обикновените битови отпадъци, а ги изхвърляйте в официален пункт за събиране на батерии. Винаги изваждайте батерията, преди да изхвърлите и предадете уредите в официален пункт за събиране на отпадъци (фиг. 7).

Гаранция и поддръжка

Ако се нуждаете от информация или поддръжка, посетете www.philips.com/support или прочетете отделната листовка за международна гаранция.

ČEŠTINA

Úvod

Gratulujeme vám k zakoupení výrobku a vítáme vás ve světě výrobků Philips. Abyste mohli plně využít podpory, kterou Philips poskytuje, zaregistrujte svůj výrobek na adrese www.philips.com/welcome.

Všeobecný popis (Obr. 1)

- A Epilátor
- 1 Kryt Opti-start
- 2 Epilační kotoučky
- 3 Epilační hlava
- 4 Posuvný vypínač
- 0 = vypnuto
- I = normální rychlost
- II = vysoká rychlost
- 5 Zásuvka pro malou zástrčku
- 6 Malá zástrčka
- 7 Adaptér
- 8 Čisticí kartáč
- 9 Pouzdro pro uchovávání
- B Přesný zastříhovač
- 10 Zastříhovač hřeben
- 11 Zastříhovač hlava
- 12 Posuvný vypínač
- 13 Víčko příhradky na baterie
- 14 Ochranný kryt
- 15 Pinzeta
- 16 Typ baterie LR03 AAA

Důležité

Před použitím přístroje si pečlivě přečtěte tuto uživatelskou příručku a uschovejte ji pro budoucí použití.

Nebezpečí

- Tento symbol znamená, že máte udržovat přístroj i adaptér suchý (Obr. 2).
- Epilátor nepoužívejte v blízkosti umyvadla nebo vany, které jsou naplněné vodou (Obr. 3).
- Tento symbol znamená, že byste neměli používat tento přístroj ve vaně či ve sprše (Obr. 4).
- Pokud používáte epilátor v koupelně, nepoužívejte prodlužovací kabel. (Obr. 5)

Varování

- Pokud byl poškozen adaptér, musí být vždy nahrazen originálním typem, abyste předešli možnému nebezpečí.
- Tento přístroj mohou používat děti ve věku od 8 let, osoby s fyzickým, smyslovým nebo duševním postižením nebo osoby s nedostatkem zkušeností a znalostí, pokud jsou pod dohledem nebo byly poučeny o bezpečném používání přístroje a rozumí všem rizikům spojeným s používáním přístroje. Čištění a údržbu by neměly provádět děti, které jsou mladší než 8 let a jsou bez dozoru. Přístroj a jeho kabel udržujte mimo dosah dětí mladších 8 let.
- Děti si s přístrojem nesmí hrát.
- Adaptér nikdy nenahrazujte jinou zástrčkou. Mohlo by tak dojít k nebezpečné situaci.

- Epilátor používejte vždy pouze s přibaleným adaptérem.

Upozornění

- Tento epilátor je určen pouze k odstraňování ženských chloupků z částí těla od krku dolů.
- Abyste předešli případnému poškození nebo zranění (s nástavcem i bez něj), dbejte na to, aby přístroj **v provozu** nebyl v blízkosti vlasů, řas, obočí, tkanin, kabelů, kartáčů apod.
- Přístroje nepoužívejte, pokud je pokožka podrážděná nebo pokud máte varikózní žilky, pupínky nebo mateřská znaménka (s chloupky), případně zranění, bez konzultace s lékařem.
- Osoby se zhoršeným imunitním systémem nebo osoby, které trpí mellitem, hemofilii nebo deficitem imunity by se rovněž měly nejdříve poradit se svým lékařem.
- Po prvních epilacích může vaše pokožka mírně zčervenat a jevit určité podráždění. Tento jev je zcela normální a zakrátko zmizí. Po několika epilacích si na tento způsob odstraňování chloupků vaše pokožka zvykne, její podráždění se zmírní a nové chloupky budou dorůstat tenčí a jemnější. Kdyby podráždění pokožky do tří dnů nezmizelo, poraďte se svým lékařem.
- Přístroj s nástavcem i bez něj nepoužívejte, pokud je poškozený či rozbitý, mohlo by dojít ke zranění.
- Přístroje uchovávejte a používejte při teplotě mezi 10 °C a 30 °C.
- Hladina hluku epilátoru: Lc = 76 dB (A).

Soulad s normami

Tyto přístroje společnosti Philips odpovídají všem normám týkajícím se elektromagnetických polí (EMF).

Životní prostředí

- Až přístroje doslouží, nevyhazujte je do běžného komunálního odpadu, ale odevzdejte je do sběrný k recyklaci. Pomůžete tím chránit životní prostředí. (Obr. 6)
- Baterie přesného zastříhovače obsahuje látky, které mohou škodit životnímu prostředí. Nelikvidujte baterie spolu s běžným komunálním odpadem, ale odevzdejte je na oficiálním sběrném místě pro baterie. Před likvidací přístroje a jeho odevzdáním na oficiálním sběrném místě nejprve baterii vyjměte (Obr. 7).

Záruka a podpora

Více informací a podpory naleznete na adrese www.philips.com/support nebo samostatněm záručním listu s celosvětovou platností.

EESTI

Sissejuhatus

Palju õnne ostu puhul ja tere tulemast Philipsi toodete kasutajate hulka! Philipsi klienditoe tõhusamaks kasutamiseks registreerige toode veebilehel www.philips.com/welcome.

Üldine kirjeldus (Jn 1)

- A Epilaator
- 1 Opti-starti kate
- 2 Epileerimisterad
- 3 Epileerimispea
- 4 Sisse-välja liuglüli
- 0 = väljalülitatud
- I = normaalkiirus
- II = suur kiirus
- 5 Väikese pistiku pesa
- 6 Väike pistik
- 7 Adapter
- 8 Puhastusharjake
- 9 Vutlar
- B Täppispiirel
- 10 Piiramiskamm
- 11 Piirlipea
- 12 Sisse-välja liuglüli
- 13 Patareipesa kaas
- 14 Kaitsekate
- 15 Pintsetid
- 16 Aku tüüp: LR03 AAA

Tähtis

Enne seadmete kasutamist lugege hoolikalt kasutusjuhendit ja hoidke see edaspidiseks alles.

Oht

- See sümbol tähendab, et seadmed ja adapter tuleb hoida kuivana (Jn 2).
- Ärge kasutage epilaatorit veega täidetud valamu või vanniläheduses ega nende kohal (Jn 3).
- See sümbol tähendab, et neid seadmeid ei tohi kasutada vannis ega duši all (Jn 4).
- Kui kasutate epilaatorit vannitoas, ärge ühendage seda pikendusjuhtme abil. (Jn 5)

Hoiatus

- Kui adapter on kahjustatud, laske see ohu vältimiseks välja vahetada originaalvaruosast vastu.
- Seda seadet saavad kasutada lapsed alates 8-ndast eluaastast ning isikud, kellel on vähendatud füüsilised, aistmis- või vaimsed võimed või puudulikud kogemused ja teadmised, eeldusel, et nad on järelvalve all või neile on antud juhised seadme ohutuks kasutamiseks ja nad mõistavad sellega kaasnevat ohtusid. Puhastamist ja kasutajapoolset hooldust ei tohi läbi viia lapsed, v.a kui nad on vanemad kui 8 aastased ja järelvalve all. Hoidke seade ja selle juhe alla 8 aastaste laste käeulastuse eemal.

- Lapsed ei tohi seadmega mängida.
- Ärge lõigake adapterit ära, et asendada seda mõne teise pistikuga, kuna see põhjustab ohtliku olukorra.
- Kasutage epilaatorit ainult koos kaasasoleva adapteriga.

Ettevaatus

- Epilaator on mõeldud naise kehalt kaela piirkonnast allpool olevate karvade eemaldamiseks.
- Kahjustuste ja vigastuste vältimiseks hoidke **töötavaid** seadmeid (otsakuga või ilma) eemal rõivastest, niitidest-lõngadest, juhtmetest, harjadest jne.
- Kui nahk on ärritatud, kui nahal on varikoossed veenid, lööbed, laigud, sünnimärgid (karvadega) või haavad, siis ärge kasutage seadmeid ilma arstiga konsulteerimata.
- Vähenenud immuunsusega isikud või suhkurtõbe, hemofiiliat või immuunpuudulikkust põdevad isikud peaksid samuti kõigepealt arstiga nõu pidama.
- Pärast esimesi epilaatori kasutuskordi võib nahk muutuda kergelt punaseks ja ärritunuks. See nähtus on täiesti loomulik ja kaob varsti. Epilaatorit sagedamini kasutades harjub nahk epileerimisega, nahaärritus väheneb ja karvad, mis uuesti kasvavad, on õrnemad ja pehmemad. Kui nahaärritus ei ole kolme päeva jooksul kadunud, soovitage konsulteerida arstiga.
- Ärge kasutage otsakuga või otsakuta seadmeid, kui need on kahjustatud või katki, sest need võivad vigastusi põhjustada.
- Kasutage ja hoidke seadmeid temperatuurivahemikus 10 °C kuni 30 °C.
- Epilaatori müratase: Lc = 76 dB (A)

Vastavus standarditele

Need Philipsi seadmed vastavad kõikidele elektromagnetvälju käsitlevatele standarditele.

Keskkond

- Kui seadmete kasutusaeg lõpeb, ärge visake neid tavalise olmeprügi hulka, vaid viige need ringlussevõtuks ametlikku kogumispunkti. Nii toimides aitate hoida loodust. (Jn 6)
- Täppispiirli aku sisaldab keskkonda saastavaid aineid. Ärge visake tühje akusid tavaliste olmejäätmete hulka, vaid viige need akude ametlikku kogumispunkti. Enne seadmete kasutusest kõrvaldamist ja ametlikku kogumispunkti viimist eemaldage alati aku (Jn 7).

Garantii ja tugi

Kui vajate teavet või abi, külastage Philipsi veebilehte www.philips.com/support või lugege läbi üleilmne garantiileht.

HRVATSKI

Uvod

Čestitamo na kupnji i dobro došli u Philips! Kako biste u potpunosti iskoristili podršku koju nudi tvrtka Philips, registrijajte svoj proizvod na: www.philips.com/welcome.

Opći opis (Sl. 1)

- A Epilator
- 1 Opti-start kapica
- 2 Epilacijski diskovi
- 3 Epilacijska glava
- 4 Klizni gumb za uključivanje/isključivanje
- 0 = isključeno
- I = normalna brzina
- II = velika brzina
- 5 Utičnica za mali utikač
- 6 Mali utikač
- 7 Adapter
- 8 Četkica za čišćenje
- 9 Torbica za spremanje
- B Precizni trimmer
- 10 Češalj za podrezivanje
- 11 Glava za podrezivanje
- 12 Klizni gumb za uključivanje/isključivanje
- 13 Poklopac odjeljka za baterije
- 14 Zaštitni poklopac
- 15 Pinceta
- 16 Baterija LR03 AAA

Važno

Prije uporabe aparata pažljivo pročitajte ovaj korisnički priručnik i spremite ga za buduće potrebe.

Opasnost

- Ovaj simbol naznačuje da aparati i adapter trebaju biti suhi (Sl. 2).
- Epilator nemojte upotrebljavati u blizini ili iznad umivaonika ili kade napunjene vodom (Sl. 3).
- Ovaj simbol naznačuje da ove aparate ne smijete upotrebljavati u kadi ili pod tušem (Sl. 4).
- Ako epilator koristite u kupaonici, nemojte koristiti produžni kabel. (Sl. 5)

Upozorenje

- Ako je adapter oštećen, uvijek ga zamijenite originalnim kako biste izbjegli potencijalno opasne situacije.
- Ovaj aparat mogu upotrebljavati djeca iznad 8 godina starosti i osobe sa smanjenim fizičkim, senzornim ili mentalnim sposobnostima te osobe koje nemaju dovoljno iskustva i znanja, pod uvjetom da su pod nadzorom ili da su primili upute u vezi rukovanja aparatom na siguran način te razumiju moguće opasnosti. Čišćenje i korisničko održavanje smiju izvršavati djeca starija od 8 godina uz nadzor odrasle osobe. Aparat i njegov kabel držite izvan dohvata djece mlađe od 8 godina.

- Djeca se ne smiju igrati aparatom.
- Nikada ne zamjenjujte adapter nekim drugim jer je to opasno.
- Epilator upotrebljavajte samo u kombinaciji s isporučenim adapterom.

Oprez

- Ovaj epilator namijenjen je isključivo uklanjanju dlačica s područja ženskog tijela ispod vrata.
- Kako biste izbjegli oštećenja i ozljede, **uključene** aparate (s nastavcima ili bez njih) držite dalje od odjeće, niti, traka, četki itd.
- Aparat nemojte upotrebljavati na nadraženoj koži ili koži s proširenim venama, osipom, madežima (s dlačicama) ili ranama bez prethodne konzultacije s liječnikom.
- Osobe smanjenog imuniteta ili osobe koje boluju od dijabetesa, hemofilije ili imunodeficiencije također se prije uporabe trebaju obratiti liječniku.
- Nakon prvih nekoliko uporaba epilatora može se pojaviti slabije crvenilo i nadraženosť kože. Ta pojava je sasvim normalna i brzo nestaje. Češćom uporabom aparata koža se navikava na epilaciju, nadraženosť se smanjuje, a izrasle dlačice postaju tanje i mekše. Ako nadraženosť ne nestane unutar tri dana, savjetujemo da se obratite liječniku.
- Nemojte upotrebljavati aparate s nastavkom ili bez njega ako su oštećeni ili polomljeni jer to može uzrokovati ozljedu.
- Aparat koristite i odlažite pri temperaturama između 10°C i 30°C.
- Razina buke epilatora: Lc = 76 dB (A).

Sukladnost sa standardima

Ovi aparati tvrtke Philips usklađeni su sa svim standardima za elektromagnetska polja (EMF).

Zaštita okoliša

- Aparat koji se više ne mogu upotrebljavati nemojte odlagati s uobičajenim otpadom iz kućanstva nego ih odnesite u predviđeno odlagalište na recikliranje. Time ćete pridonijeti očuvanju okoliša. (Sl. 6)
- Baterija preciznog trimera sadrži tvrdi štetne za okoliš. Prazne baterije nemojte baciti s normalnim kućnim otpadom, nego ih odlažite na službenom mjestu za odlaganje baterija. Bateriju obavezno izvadite prije nego što aparate bacite i predate na službenom mjestu za prikupljanje otpada (Sl. 7).

Jamstvo i podrška

Ako trebate informacije ili podršku, posjetite www.philips.com/support ili pročitajte zasebni međunarodni jamstveni list.

MAGYAR

Bevezetés

Köszönjük, hogy Philips terméket vásárolt! A Philips által biztosított teljeskörű támogatáshoz regisztrálja termékét a www.philips.com/welcome oldalon.

Általános leírás (ábra 1)

- A Epilátor
- 1 Opti-start sapka
- 2 Epilátortárcsák
- 3 Epilálófej
- 4 Be-/kikapcsológomb
- 0 = kikapcsolva
- I = normál fordulatszám
- II = nagy fordulatszám
- 5 Aljzat kis méretű dugaszhoz
- 6 Kisméretű csatlakozódugasz
- 7 Adapter
- 8 Tisztítókefe
- 9 Tárolótáska
- B Precíziós vágókészülék
- 10 Formázófésű
- 11 Vágófej
- 12 Be-/kikapcsológomb
- 13 Elementartó rekesz fedél
- 14 Védősapka
- 15 Csipesz
- 16 Elem típusa: LR03 AAA

Fontos!

A készülék első használata előtt figyelmesen olvassa el a használati útmutatót, és őrizze meg későbbi használatra.

Vigyázat!

- Ez a jel arra utal, hogy a készülékeket és az adaptert szárazon kell tartani (ábra 2).
- Ne használja az epilátort vízzel teli mosdó vagy kád közelében (ábra 3).
- Ez a jel arra utal, hogy ezek a készülékek nem használhatók a kádban, illetve a zuhany alatt (ábra 4).
- Ha fürdőszobában használja az epilátort, ne használjon hosszabbító kábelt. (ábra 5)

Figyelmeztetés

- Ha az adapter meghibásodott, a kockázatok elkerülése érdekében mindig eredeti típusúra cseréltesse ki.
- A készüléket 8 éven felüli gyermekek, illetve csökkent fizikai, érzékelési vagy szellemi képességekkel rendelkező, vagy a készülék működtetésében járatlan személyek is használhatják, amennyiben ezt felügyelet mellett teszik, illetve ha ismerik a készülék biztonságos működtetésének módját és az azzal járó veszélyeket. A tisztítást és a felhasználó által is végezhető karbantartást soha ne végezze 8 éven aluli gyermek, és 8 éven felüli gyermek is csak felügyelet mellett végezheti el ezeket. A készüléket és a vezetékét tartsa 8 éven aluli gyermekek által el nem érhető helyen.

- Ne engedje, hogy gyermekek játsszanak a készülékkel.
- Ne vágja le az adaptert a vezetékéről, és ne kössön rá másik csatlakozót, mert az veszélyes lehet.
- Az epilátort kizárólag a hozzá kapott adapterrel használja.

Figyelmeztetés!

- Az epilátor csak a következő, nyak alatti területeken használható a nem kívánt női testszőrzet eltávolítására.
- A sérülés és anyagi kár megelőzése érdekében a **működő** (tartozékkal ellátott vagy anélküli) készülékeket tartsa távol ruházatótól, fonalaktól, vezetéktől, keféktől stb.
- Gyulladt vagy visszeres bőrön, kiütéses, pattanásos, szemölcsös (szőrszálakkal) vagy sérült bőrön csak akkor használja a készülékeket és az intelligens csipeszt, ha előzőleg kikérte orvosa véleményét.
- Csökkent immunválasszal rendelkező, vagy cukorbetegségben, vérzékenységben vagy immunelégtelenségben szenvedő személyek szintén kérjék ki orvosuk véleményét.
- Az epilátor használata során az első néhány alkalommal kissé pirossá, gyulladttá válhat a bőre. Ez teljesen természetes, és hamar elmúlik. Néhány epilálás után bőre hozzászokik a szőrtelenítéshez, az ingerlő hatás mérséklődik, a kinövő szőrszálak pedig vékonyabbak és puhábbak lesznek. Ha a bőrgyulladás nem szűnik meg három napon belül, javasolt orvoshoz fordulni.
- Se tartozékkal, se anélkül ne használja a készülékeket, ha azok megsérültek, vagy eltörték, mert használatuk sérüléshez vezethet.
- A készüléket 10 °C és 30 °C közötti hőmérsékleten tárolja és használja.
- Az epilátor zajszintje: Lc= 76 dB(A).

Szabványoknak való megfelelés

Ezek a Philips készülékek megfelelnek az elektromágneses mezőkre vonatkozó szabványoknak (EMF).

Környezetvédelem

- A leselejtezett készülékek szelektív lakossági hulladékként kezelendők. Kérjük, hivatalos újrahasznosító gyűjtőhelyen adja le őket, így hozzájárul a környezet védelméhez. (ábra 6)
- A precíziós vágókészülék eleme környezetszennyező anyagokat tartalmaz. Leselejtezőkor ne helyezze a lemerült elemet a normál háztartási hulladékba, hanem valamelyik hivatalos elemgyűjtőhelyen adja le. A leselejtezés előtt távolítsa el a készülékből az akkumulátort, a készüléket pedig adja le hivatalos gyűjtőhelyen (ábra 7).

Garancia és terméktámogatás

Ha információra vagy támogatásra van szüksége, látogasson el a www.philips.com/support weboldalra, vagy olvassa el a különálló, világszerte érvényes garancialevelet.

ҚАЗАҚША

Кіріспе

Өнімді сатып алуыңызбен құттықтаймыз және Philips компаниясына қош келдіңіз! Philips компаниясы ұсынатын қолдауды толығымен пайдалану үшін, өнімді www.philips.com/welcome веб-торабында тіркеніз.

Жалпы сипаттама (Сурет 1)

- A Эпилятор
- 1 Оңтайлы бастау қақпағы
- 2 Эпиляция жасайтын дискілер
- 3 Эпилятор басы
- 4 Қосу/өшіру сырғытпасы
- 0 = өшіру
- I = қалыпты жылдамдық
- II = жоғары жылдамдық
- 5 Кішкене штепсельге арналған розетка
- 6 Кішкене штепсельдік ұш
- 7 Адаптер
- 8 Щетка
- 9 Сақтау дорбасы
- B Дәлдік триммері
- 10 Триммер тарағы
- 11 Шаш кесу
- 12 Қосу/өшіру сырғытпасы
- 13 Батарея бөлімінің қақпағы
- 14 Қорғау қақпағы
- 15 Пинцеттер
- 16 Батарея түрі: LR03 AAA

Маңызды

Құралды қолданар алдында осы нұсқауды мұқият оқып шағыңыз, әрі болашақта қолдануға сақтап қойыңыз.

Қауіпті жағдайлар

- Бұл белгі құралды және адаптерді құрғақ күйде сақтау қажет екендігін білдіреді (Сурет 2).
- Эпиляторды шұңғылшаның немесе сумен толтырылған ваннаның жанында не болмаса үстінде қолдануға болмайды (Сурет 3).
- Бұл белгі бұл құралды ваннада немесе душта пайдалануға болмайтынын білдіреді (Сурет 4).
- Эпиляторды ваннада қолданғанда, ұзартқыш қуат сымын пайдаланбаңыз. (Сурет 5)

Абайлаңыз

- Адаптер зақымданған болса, қауіпті жағдай туғызбас үшін, оны тек түпнұсқасымен ауыстыру керек.
- Құралды қауіпсіз пайдалану жөніндегі нұсқаулар беріліп, басқа біреу қадағалаған және құралды пайдалануға қатысты қауіп-қатерлер түсіндірілген жағдайда, осы құралды 8 жасқа толған балалар және физикалық мүмкіндігі мен ойлау, сезу қабілеті шектеулі, білімі мен тәжірибесі аз адамдар пайдалана алады. 8 жасқа толмаған балалар ересектің қадағалауынсыз тазалау және техникалық қызмет көрсету жұмыстарын жүргізбеуі тиіс. Құрал мен оның сымын 8 жасқа толмаған балалардың қолы жетпейтін жерге қойыңыз.

- Балалар құралмен ойнамауы керек.
- Басқа штепсельдік ұшпен ауыстыру үшін адаптерді кеспеніз, бұл қауіпті жағдай тудыруы мүмкін.
- Осы эпиляторға қосымша берілген адаптермен ғана қолданыңыз.

Ескерту

- Бұл эпилятор әйелдердің денесіндегі мойыннан төмен орналасқан қажетсіз түктерді тазартуға арналған.
- Зақым мен жарақат алу жағдайларын болдырмау үшін, қосылып тұрған құралдарды (саптамасы орнатылған немесе орнатылмаған) киімдерден, жіптерден, сымдардан, шеткалардан және т.б. заттардан аулақ ұстаңыз.
- Алдын ала дәрігермен кеңеспей, құралдарды тітіркенген, қан тамырлары ісінген, бөртпелері, дақтары, меңдері (түгі бар) немесе жарақаттары бар теріге пайдалануға болмайды.
- Иммунитеті төмен, қант диабетімен, гемофилия немесе иммунитет жетіспеушілігі синдромымен ауыратын адамдар да алдымен дәрігермен кеңескені жөн.
- Сіз эпиляторды алғашқы рет қолданған кезде тері кішкене қызаруы немесе тітіркенуі мүмкін. Бұл қалыпты көрініс және ол тез арада жоқ болады. Құралды көбірек қолданған сайын теріңіз эпиляцияға үйрене бастайды, тері тітіркенуі азайып, қайта өскен түктер жұқа және жұмсақ бола бастайды. Егер үш күн ішінде терінің тітіркенуі басылмаса, дәрігерге көріңіңіз жөн.
- Зиян келтіретін қолданғандықтан, зақымданған немесе сынған саптамамен немесе саптамасыз құралдарды пайдаланбаңыз.
- Құрылғыларды 10 - 30 °C арасындағы температурада қолданыңыз және сақтаңыз.
- Эпилятордың дыбыс қуатының деңгейі: Lc= 76 дБ (А).

Стандарттарға сәйкестігі

Осы Philips құралдары электромагниттік өріске (ЭМӨ) байланысты барлық стандарттарға сәйкес келеді.

Қоршаған орта

- Тозғаннан кейін, құралдарды күнделікті үй қоқысымен бірге тастамаңыз. Қайта өңдейтін арнайы жерге өткізіңіз. Осылайша қоршаған ортаны сақтауға көмегіңізді тигізесіз. (Сурет 6)
- Дәлдік триммерінің батареясының құрамында қоршаған ортаны ластауы мүмкін заттар бар. Бос батареяны күнделікті үй қоқысымен бірге тастамай, оларды арнайы батареялар жинайтын жерге өткізіңіз. Құрылғыны тастар алдында батареяларды міндетті түрде алып тастап, құрылғыны арнайы ресми жинайтын жерге өткізіңіз (Сурет 7).

Кепiлдiк және қолдау

Егер сiзге ақпарат немесе қолдау қажет болса, www.philips.com/support сайтына кiрiнiз немесе бөлeк дүниежүзiлiк кепiлдiк парақшасын оқыңыз.

Эпилятор жинағы

Өндiрушi: "Филипп Консьюмер Лайфстайл Б.В.",
Туссендиен 4, 9206 АД, Драхтен, Нидерланды
Ресей және Кедендiк Одақ территориясына
импорттаушы: "Филипп" ЖШҚ, Ресей Федерациясы,
123022 Мәскеу қаласы, Сергей Макеев көшесi, 13-үй,
тел. +7 495 961-1111
HP6543: 100-240V 50-60Hz
HP6391: Alkaline

Тұрмыстық қажеттiлiктерге арналған
Кепiлдiк бойынша қызмет көрсету жөнiндегi
сұрақтарға жауап алу үшiн тауарды сатып алған жерге
хабарласыңыз. Өнiмнiң жарамдылық мерзiмi сатып
алған күннен бастап 2 жыл. Барлық қосымша ақпаратты
8 75 11 65 01 23 телефонына қоңырау шалу арқылы
Ақпарат орталығынан алуға болады (стационарлық
телефон арқылы Қазақстан Республикасы аумағына
қоңырау шалу тегiн).

По вопросам гарантийного обслуживания обратитесь
по месту приобретения товара.

Срок службы изделия 1 год с даты продажи.

Всю дополнительную информацию можно
получить в Информационном центре по телефону
8 75 11 65 0123 (бесплатный звонок
на территории РК со стационарных телефонов)

LIETUVIŠKAI

Įvadas

Sveikiname įsigijus pirkinį ir sveiki atvykę į „Philips“! Kad
galėtumėte naudotis visu „Philips“ palaikymu, savo gaminį
registruokite adresu www.philips.com/welcome.

Bendrasis aprašymas (Pav. 1)

- A Epiliatorius
- 1 Optimalios pradžios galvutė
- 2 Epiliavimo diskai
- 3 Epiliavimo galvutė
- 4 Įjungimo / išjungimo slankiklis
- 0 = išjungta
- I = normalus greitis
- II = didelis greitis
- 5 Lizdas mažam kištukui
- 6 Mažas kištukas
- 7 Adapteris
- 8 Valymo šepetėlis
- 9 Laikymo krepšelis
- B Koreguojantis peiliukas
- 10 Kirpimo šukos
- 11 Kirpimo galvutė
- 12 Įjungimo / išjungimo slankiklis
- 13 Maitinimo elementų laikiklio dangtelis
- 14 Apsauginis dangtelis
- 15 Pincetai
- 16 Maitinimo elementų tipas LR03 AAA

Svarbu

Prieš pradėdami naudotis prietaisu atidžiai perskaitykite
šį vartotojo vadovą ir saugokite jį, nes jo gali prireikti
ateityje.

Pavojus

- Šis simbolis reiškia, kad šiuos prietaisus ir adapterį
turėtumėte laikyti sausus (Pav. 2).
- Nenaudokite epilatoriaus netoli ir virš praustuvės ar
vonios, pripildytos vandens (Pav. 3).
- Šis simbolis reiškia, kad šių prietaisų neturėtumėte
naudoti vonioje arba duše (Pav. 4).
- Jei epilatorių naudojate vonioje, nenaudokite
ilgintuvo. (Pav. 5)

Išpėjimas

- Jei adapteris pažeistas, kad išvengtumėte pavojaus,
visada pakeiskite jį originalaus tipo adapteriu.
- Šį prietaisą gali naudoti 8 metų ir vyresni vaikai bei
asmenys, kurių fiziniai, jutimo ir protiniai gebėjimai
yra silpnesni, arba neturintieji patirties ir žinių su
sąlyga, kad jie bus išmokyti saugiai naudotis prietaisu
ir prižiūrimi siekiant užtikrinti, kad saugiai naudotų
prietaisą, bei supažindinti su susijusiais pavojais.
Valyti ir taisyti prietaiso jaunesniems nei 8 metų
vaikams be suaugusiųjų priežiūros negalima. Laikykite
prietaisą ir jo laidą jaunesniems nei 8 metų vaikams
nepasiekiamoje vietoje.
- Vaikai negali žaisti su šiuo prietaisu.
- Norėdami išvengti pavojingų situacijų, nenujunkite
adapterio, norėdami jį pakeisti kitu kištuku.
- Epiliatorių naudokite tik su rinkinyje esančiu
adapteriu.

Dėmesio

- Šis epilatorius skirtas tik moterų plaukams šalinti
nuo viso kūno, išskyrus veido ir galvos sritis.
- Kas nepažeistumėte prietaisų ir nesusižalotumėte,
veikiančius prietaisus (su priedais ar be jų) laikykite
toliau nuo drabužių, siūlų, laidų, šepėčių ir t. t.
- Nenaudokite prietaisų, jei oda sudirgusi ar yra
išsiplėtusios venos, išberta, dėmėta, su apgamais
(ant kurių auga plaukai) ar žaizdota, prieš tai
nepasitarę su gydytoju.
- Žmonės, kurių imunitetas yra nusilpęs, ar sergantys
cukriniu diabetu, hemofilija ar imuniteto deficitu taip
pat turėtų pasitarti su gydytoju.
- Po pirmųjų epiliavimo kartų jūsų oda gali parausti
ir truputį sudirgti. Tai normalu ir greitai išnyks. Ilgiau
naudojantis prietaisu, jūsų oda pripras prie epiliavimo,
jos sudirginimas mažės, o išaugantys plaukeliai taps vis
plonesni ir švelnesni. Odos sudirginimui neišnykus per
tris dienas, patartina pasikonsultuoti su gydytoju.
- Nenaudokite prietaisų su ar be priedo, jei jie pažeisti
ar sulūžę, nes galite susižeisti.
- Prietaisus naudokite ir laikykite 10–30 °C
temperatūroje.
- Epiliatoriaus triukšmo lygis: Lc= 76 dB(A).

Atitiktis standartams

Šie „Philips“ prietaisai atitinka visus elektromagnetiniams
laukams (EML) taikomus standartus.

Aplinka

- Susidėvėjusių prietaisų neišmeskite su įprastomis
buitinėmis atliekomis, o nušėskite juos į oficialų
surinkimo punktą perdirbti. Taip prisidėsite prie
aplinkosaugos. (Pav. 6)
- Koreguojamojo kirptuvo baterijose yra medžiagu,
kurios gali teršti aplinką. Neišmeskite išseiktų
baterijų su įprastomis buitinėmis atliekomis –
atiduokite jas į oficialų baterijų surinkimo punktą.
Visada išimkite bateriją prieš išmesdami ir atiduokite
prietaisus į oficialų surinkimo punktą (Pav. 7).

Garantija ir pagalba

Jei reikia informacijos ar pagalbos, apsilankykite
www.philips.com/support arba perskaitykite atskirą
visame pasaulyje galiojančios garantijos lankstinuką.

LATVIEŠU

Ievads

Apsveicam ar pirkumu un laipni lūdzam Philips! Lai pilnībā
izmantotu Philips piedāvātā atbalsta iespējas, reģistrējiet
izstrādājumu vietnē www.philips.com/welcome.

Vispārīgs apraksts (Zīm. 1)

- A Epilators
- 1 Optimāls uzsākšanas uzgalis
- 2 Epilācijas diski
- 3 Epilācijas galviņa
- 4 Ieslēgšanas/izslēgšanas slēdzēdis
- 0 = izslēgts
- I = parasts ātrums
- II = liels ātrums
- 5 Mazās kontaktdakšas kontakttlgzda
- 6 Mazā kontaktdakša
- 7 Adapteris
- 8 Tīrīšanas sūka
- 9 Uzglabāšanas somiņa
- B Precīzais trimmeris
- 10 Griešanas ķemme
- 11 Griešanas galviņa
- 12 Ieslēgšanas/izslēgšanas slēdzēdis
- 13 Bateriju nodalījuma vāciņš
- 14 Aizsarguzgalis
- 15 Pincete
- 16 Baterijas tips LR03 AAA

Svarīgi!

Pirms ierīces lietošanas uzmanīgi izlasiet šo lietošanas
pamācību, un saglabājiet to, lai vajadzības gadījumā varētu
ieskatīties tajā arī turpmāk.

Briesmas

- Šis simbols nozīmē, ka ierīcēm un adapterim
jāatrodas sausumā (Zīm. 2).
- Neizmantojiet epilatoru ar ūdeni piepildītas izlietnes
vai vannas tuvumā, kā arī virs tām (Zīm. 3).
- Šis simbols nozīmē, ka nedrīkstat izmantot šīs ierīces
vannā vai dušā (Zīm. 4).
- Ja epilatoru izmantojat vannas istabā, nelietojiet
pagarinātāju. (Zīm. 5)

Brīdinājums!

- Ja adapteris ir bojāts, lai izvairītos no negadījumiem,
nomainiet to ar oriģinālu adapteri.
- Šo ierīci var izmantot bērni vecumā no 8 gadiem un
personas ar ierobežotām fiziskajām, sensorajām vai
garīgajām spējām vai bez pieredzes un zināšanām, ja
tiek nodrošināta uzraudzība vai norādījumi par drošu
ierīces lietošanu un panākta izpratne par iespējamo
bīstamību. Ierīces tīrīšanu un apkopi nedrīkst veikt
bērni, ja vien tie nav vecāki par 8 gadiem un netiek
uzraudzīti. Novietojiet ierīci un tās strāvas vadu vietā,
kur tai nevar piekļūt par 8 gadiem jaunāki bērni.
- Bērni nedrīkst rotaļāties ar ierīci.
- Nenogrieziet adapteri, lai aizstātu to ar citu spraudni,
jo tā tiek radītas bīstamas situācijas.
- Izmantojiet epilatoru tikai kopā ar piegādāto adapteri.

Ievērbai

- Šis epilators ir paredzēts tikai sieviešu ķermeņa
apmatojuma likvidēšanai zonās zemāk par kaklu.
- Lai izvairītos no bojājumiem un traumām, netuviniet
ieslēgtas ierīces (ar uzgali vai bez tā) apģērbam,
diegiem, vadiem, sukām utml.
- Pirms izmantot ierīci uz sakairinātas ādas vai ādas ar
varikozām vēnām, izsitumiem, pūtītēm, dzimumzīmēm
(ar matijiem) vai rētām, vispirms konsultējieties ar ārstu.
- Pirms ierīces lietošanas, personām ar pazeminātu
imunitāti, cukura diabētu, hemofiliju vai imūndeficītu,
jākonsultējas ar ārstu.
- Pirmajās epilatora lietošanas reizēs, āda var kļūt
nedaudz sarkana un sakairināta. Šis parādība ir pilnībā
normāla un tā ātri pazudīs. Lietojot ierīci arvien
biežāk, āda pieradis pie epilēšanas, ādas kairinājums
samazināsies un matiņi kļūs tievāki un mīkstāki.
Ja kairinājums neizzūd trīs dienu laikā, iesakām
konsultēties ar ārstu.
- Nelietojiet ierīces ar vai bez uzgaljiem, ja tie ir bojāti
vai salūzuši, jo tas var radīt traumas.
- Lietojiet un uzglabājiet ierīces 10–30 °C temperatūrā.
- Epilatora trokšņa līmenis: Lc= 76 dB(A).

Atbilstība standartiem

Šis Philips ierīces atbilst visiem elektromagnētisko lauku
(EMF) iedarbības standartiem.

Vide

- Kad ierīču darbmužs beidzas, neizmetiet tās kopā ar
sadzīves atkritumiem, bet nododiet oficiālā savākšanas
vietā tālākai pārstrādei. Tādā veidā palīdzēsiet saudzēt
vidi. (Zīm. 6)
- Precīzā trimmera baterija satur vielas, kas var
piesārņot vidi. Neizmetiet tukšās baterijas kopā
ar sadzīves atkritumiem, bet nododiet tās oficiālā
bateriju savākšanas vietā. Pirms atbrīvoties no ierīces
oficiālā sadzīves elektropreču savākšanas vietā,
vienmēr izņemiet bateriju (Zīm. 7).

Garantija un atbalsts

Ja nepieciešama informācija vai atbalsts, lūdzu, apmeklējiet
vietni www.philips.com/support vai lasiet atsevišķo
pasaules garantijas bukletu.

Wprowadzenie

Gratulujemy zakupu i witamy wśród użytkowników produktów Philips! Aby w pełni skorzystać z oferowanej przez firmę Philips pomocy, zarejestruj swój produkt na stronie www.philips.com/welcome.

Opis ogólny (rys. 1)

- A Depilator
- 1 Nasadka Opti-start
- 2 Dyski depilujące
- 3 Głowica depilująca
- 4 Włącznik
- 0 = wyłączone
- I = standardowa prędkość
- II = duża prędkość
- 5 Gniazdo do podłączenia małej wtyczki
- 6 Mała wtyczka
- 7 Zasilacz
- 8 Szczoteczka do czyszczenia
- 9 Etui do przechowywania
- B Precyzyjny trymer
- 10 Nasadka do przycinania
- 11 Głowica przycinająca
- 12 Włącznik
- 13 Ośłona komory baterii
- 14 Nasadka zabezpieczająca
- 15 Pęseta
- 16 Bateria typu LR03 AAA

Ważne

Przed pierwszym użyciem urządzeń zapoznaj się dokładnie z niniejszą instrukcją obsługi i zachowaj ją na przyszłość.

Niebezpieczeństwo

- Ten symbol oznacza, że urządzenia i zasilacz należy przechowywać w suchym miejscu (rys. 2).
- Nie używaj depilatora w pobliżu umywalki lub wanny wypełnionej wodą ani nad nimi (rys. 3).
- Ten symbol oznacza, że nie należy używać tych urządzeń w kąpeli ani pod prysznicem (rys. 4).
- Korzystając z depilatora w łazience, nie używaj przedłużacza. (rys. 5)

Ostrzeżenie

- Ze względów bezpieczeństwa w przypadku uszkodzenia zasilacza wymień go na oryginalny zasilacz tego samego typu.
- Urządzenie może być używane przez dzieci w wieku powyżej 8 lat oraz osoby z ograniczonymi zdolnościami fizycznymi, sensorycznymi lub umysłowymi, a także nieposiadające wiedzy lub doświadczenia w użytkowaniu tego typu urządzeń, pod warunkiem, że będą one nadzorowane lub zostaną poinstruowane na temat korzystania z tego urządzenia w bezpieczny sposób oraz zostaną

poinformowane o potencjalnych zagrożeniach. Czyszczenie i konserwacja nie powinny być przeprowadzane przez dzieci; wyjątek stanowią dzieci powyżej 8. roku, które są odpowiednio nadzorowane. Urządzenie i przewód należy przechowywać w miejscu niedostępnym dla dzieci poniżej 8 lat.

- Dzieci nie mogą bawić się urządzeniem.
- Ze względów bezpieczeństwa nie odcinaj zasilacza w celu wymiany wtyczki na inną.
- Korzystaj z depilatora wyłącznie z dołączonym zasilaczem.

Uwaga

- Ten depilator jest przeznaczony wyłącznie do usuwania włosów z kobiecego ciała z obszarów znajdujących się poniżej szyi.
- Aby uniknąć uszkodzeń lub skaleczeń, **włączone** urządzenia (z nasadką lub bez) trzymaj z dala od ubrań, nici, przewodów, szczonek itp.
- Nie używaj urządzeń bez uprzedniej konsultacji z lekarzem, jeśli Twoja skóra jest podrażniona lub jeśli masz żyłki, wysypkę, wypryski, pieprzyki (z włoskami) lub skaleczenia.
- Jeśli masz obniżoną odporność bądź cierpisz na cukrzycę, hemofilię lub niedobór odpornościowy, przed rozpoczęciem depilacji także skonsultuj się z lekarzem.
- Podczas kilku pierwszych zastosowań depilatora skóra może być nieco zaczerwieniona i podrażniona. Zjawisko to jest całkowicie normalne i szybko ustępuje. Przy częstym korzystaniu z urządzenia skóra przyzwyczaja się do depilacji, podrażnienie zmniejsza się, a odrastające włoski są cieńsze i bardziej miękkie. Jeśli podrażnienie nie ustąpi w ciągu trzech dni, skonsultuj się z lekarzem.
- Nie korzystaj z urządzeń (z nasadką ani bez nasadki), gdy są uszkodzone lub pęknięte, ponieważ może to spowodować obrażenia ciała.
- Używaj urządzeń i przechowuj je w temperaturze od 10°C do 30°C.
- Poziom hałas — depilator: Lc = 76 dB (A).

Zgodność z normami

Niniejsze urządzenia firmy Philips spełniają wszystkie normy dotyczące pól elektromagnetycznych.

Ochrona środowiska

- Zużytych urządzeń nie należy wyrzucać wraz z normalnymi odpadami gospodarstwa domowego — należy oddać je do punktu zbiórki surowców wtórnych w celu utylizacji. Stosowanie się do tego zalecenia pomaga w ochronie środowiska. (rys. 6)
- Bateria w precyzyjnym trymerze zawiera substancje szkodliwe dla środowiska naturalnego. Zużytych baterii nie należy wyrzucać wraz z innymi odpadami gospodarstwa domowego. Należy je oddać do punktu zbiórki surowców wtórnych. Zawsze przed wyrzuceniem lub oddaniem urządzenia do punktu zbiórki surowców wtórnych należy pamiętać o wyjęciu baterii (rys. 7).

Gwarancja i pomoc techniczna

Jeśli potrzebujesz pomocy lub dodatkowych informacji, odwiedź stronę www.philips.com/support lub zapoznaj się z oddzielną ulotką gwarancyjną.

ROMÂNĂ**Introducere**

Felicitări pentru achiziție și bun venit la Philips! Pentru a beneficia pe deplin de asistența oferită de Philips, înregistrați-vă produsul la www.philips.com/welcome.

Descriere generală (fig. 1)

- A Epilator
- 1 Capac Opti start
- 2 Discuri epilatoare
- 3 Cap de epilare
- 4 Comutator de pornire/oprire
- 0 = oprit
- I = viteză normală
- II = viteză mare
- 5 Mufă pentru conector mic
- 6 Conector mic
- 7 Adaptor
- 8 Perie de curățat
- 9 Etui pentru păstrare
- B Dispozitiv de tundere cu precizie
- 10 Piepteni pentru tuns
- 11 Cap de tundere
- 12 Comutator de pornire/oprire
- 13 Capac compartiment pentru baterie
- 14 Capac de protecție
- 15 Pensete
- 16 Baterie tip LR03 AAA

Important

Citiți cu atenție acest manual de utilizare înainte de a utiliza aparatele și păstrați-l pentru consultare ulterioară.

Pericol

- Acest simbol înseamnă că trebuie să mențineți aparatele și adaptorul uscate (fig. 2).
- Nu utilizați epilatorul lângă sau deasupra unei chiuvete sau căzi pline cu apă (fig. 3).
- Acest simbol înseamnă că nu trebuie să utilizați aceste aparate în cadă sau la duș (fig. 4).
- Dacă utilizați epilatorul în baie, nu utilizați un prelungitor. (fig. 5)

Avertisment

- Dacă adaptorul este deteriorat, înlocuiți-l întotdeauna cu unul original pentru a evita orice accident.
- Acest aparat poate fi utilizat de către copii începând de la vârsta de 8 ani și persoane care au capacități fizice, senzoriale sau mentale reduse sau sunt lipsite de experiență și cunoștințe, dacă sunt supravegheate sau au fost instruite cu privire la utilizarea în condiții de siguranță a aparatului și înțeleg pericolele pe care le prezintă. Curățarea și întreținerea de către

utilizator nu trebuie să fie efectuate de copii, decât dacă aceștia au vârsta de peste 8 ani și sunt supravegheați. Nu lăsați aparatul și cablul acestuia la îndemâna copiilor cu vârsta sub 8 ani.

- Copiii nu trebuie să se joace cu aparatul.
- Nu încercați să înlocuiți ștecherul adaptorului, întrucât acest lucru conduce la situații periculoase.
- Folosiți epilatorul numai cu adaptorul furnizat.

Precauție

- Acest epilator este destinat exclusiv îndepărtării părului de pe corp la femei în zonele aflate mai jos de gât.
- Pentru a preveni deteriorarea și rănirea, țineți aparatele **în funcțiune** (cu sau fără accesoriu) la distanță de haine, fire, cabluri, perii etc.
- Nu utilizați aparatele pe piele iritată, vene inflamate, erupții, Pete, alunițe (cu păr) sau răni, fără a consulta în prealabil medicul.
- De asemenea, persoanele cu imunitate redusă, diabetice, hemofilice sau imunodeficiente trebuie să consulte în prealabil medicul.
- Pielea se poate înroși și se poate irita după primele epilări. Acest lucru este absolut normal și dispăre în scurt timp. Pe măsură ce veți folosi aparatul, pielea se va obișnui cu epilarea, iritațiile se vor reduce, iar părul care va crește din nou va fi mai subțire și mai fin. Dacă iritația nu dispăre după trei zile, vă sfătuim să consultați un medic.
- Nu utilizați aparatele cu sau fără accesorii, dacă sunt deteriorate sau rupte, deoarece vă puteți răni.
- Utilizați și păstrați epilatoarele la o temperatură cuprinsă între 10 °C și 30 °C.
- Nivel de zgomot epilator: Lc = 76 dB(A).

Conformitatea cu standardele

Aceste aparate Philips respectă toate standardele referitoare la câmpuri electromagnetice (EMF).

Protecția mediului

- Nu aruncați aparatul împreună cu gunoiul menajer la sfârșitul duratei de funcționare, ci duceți-l la un punct de colectare autorizat pentru reciclare. În acest fel, veți ajuta la protejerea mediului înconjurător. (fig. 6)
- Bateria dispozitivului de tundere de precizie conține substanțe care pot polua mediul înconjurător. Nu aruncați bateriile descărcate împreună cu gunoiul menajer, ci predați-le la un punct de colectare autorizat pentru baterii. Scoateți întotdeauna bateria înainte de a casa și de a preda aparatele la un punct de colectare autorizat (fig. 7).

Garanție și asistență

Dacă aveți nevoie de informații sau de asistență, vă rugăm să vizitați www.philips.com/support sau să consultați broșura de garanție internațională separată.

Введение

Поздравляем с покупкой продукции Philips! Для получения полной поддержки, оказываемой компанией Philips, зарегистрируйте прибор на веб-сайте www.philips.com/welcome.

Общее описание (Рис. 1)

- A Эпилятор
- 1 Колпачок Opti start
- 2 Эпиляционные диски
- 3 Эпиляционная головка
- 4 Переключатель вкл./выкл.
- 0 = выкл.
- I = нормальная скорость
- II = высокая скорость
- 5 Гнездо для маленького штекера
- 6 Маленький штекер
- 7 Адаптер
- 8 Щеточка для очистки
- 9 Футляр для хранения
- B Узкий триммер
- 10 Насадка-триммер
- 11 Насадка для подравнивания
- 12 Переключатель вкл./выкл.
- 13 Крышка отсека для батареек
- 14 Защитный колпачок
- 15 Пинцет
- 16 Батарея типа LR03 AAA

Важная информация

Перед началом эксплуатации приборов внимательно ознакомьтесь с настоящим руководством и сохраните его для дальнейшего использования в качестве справочного материала.

Опасно!

- Данный символ означает, что приборы и адаптер запрещается подвергать воздействию влаги (Рис. 2).
- Не используйте эпилятор рядом с наполненной водой ванной или раковиной (Рис. 3).
- Данный символ означает, что эти приборы запрещается использовать в ванне или душе (Рис. 4).
- При использовании эпилятора в ванной не пользуйтесь удлинителем. (Рис. 5)

Предупреждение

- Если адаптер поврежден, заменяйте его только таким же адаптером, чтобы обеспечить безопасную эксплуатацию прибора.
- Дети старше 8 лет и лица с ограниченными интеллектуальными или физическими возможностями, а также лица с недостаточным опытом и знаниями могут пользоваться данным прибором только под присмотром или после получения инструкций по безопасному использованию прибора и при условии понимания потенциальных опасностей. Дети могут осуществлять очистку и уход за прибором, только

если они старше 8 лет и только под присмотром взрослых. Храните прибор и сетевой шнур в месте, недоступном для детей младше 8 лет.

- Не позволяйте детям играть с прибором.
- Запрещается заменять оригинальный штекер адаптера: это опасно.
- Используйте эпилятор только вместе с адаптером, входящим в комплект.

Внимание!

- Эпилятор разработан специально для женщин и предназначен для удаления волос на теле на участках ниже шеи.
- Во избежание повреждений или травм запрещается держать **включенные** приборы (с насадкой или без) рядом с одеждой, нитками, проводами, щетками и т.п.
- Перед использованием приборов обязательно проконсультируйтесь с врачом, если на коже имеются раздражения, а также при наличии варикозного расширения вен, сыпи, прыщей, родинок (с волосками) или ранок.
- Лицам с пониженным иммунитетом, при сахарном диабете, гемофилии и иммунодефицитных состояниях пользоваться прибором можно также только после консультации с врачом.
- После первых нескольких процедур эпиляции могут появиться раздражение и покраснение кожи. Это обычное явление, которое вскоре пройдет. При более частом использовании кожа привыкнет к эпиляции, а волоски станут мягче и тоньше. Если в течение трех дней раздражение не исчезнет, следует обратиться к врачу.
- Не пользуйтесь приборами, если насадки повреждены или сломаны — это может привести к травме.
- Использовать и хранить приборы следует при температуре 10 °C — 30 °C.
- Уровень шума эпилятора: Lc = 76 дБ (A).

Соответствие стандартам

Эти приборы Philips соответствуют стандартам по электромагнитным полям (ЭМП).

Защита окружающей среды

- После окончания срока службы не выбрасывайте приборы вместе с бытовыми отходами. Передайте их в специализированный пункт для дальнейшей утилизации. Этим вы сможете защитить окружающую среду. (Рис. 6)
- Батарея узкого триммера содержит вещества, представляющие потенциальную опасность для окружающей среды. Не выбрасывайте батареи вместе с бытовыми отходами. Утилизируйте их в специальном пункте. После окончания срока службы приборов, перед тем как передать их на утилизацию, обязательно извлеките батарею (Рис. 7).

Гарантия и поддержка

Для получения поддержки или информации посетите веб-сайт www.philips.com/support или ознакомьтесь с информацией на гарантийном талоне.

Набор для эпиляции
Изготовитель: "Филипс Консьюмер Лайфстайл Б.В.",
Туссендиен 4, 9206 АД, Драхтен, Нидерланды
Импортер на территорию России и Таможенного Союза: ООО «Филипс», Российская Федерация,
123022 г. Москва, ул. Сергея Макеева, д.13,
тел. +7 495 961-1111
НР6543: 100-240V 50-60Hz
НР6391: Alcaline
Для бытовых нужд
По вопросам гарантийного обслуживания обратитесь по месту приобретения товара.
Срок службы изделия 2 год с даты продажи. Всю дополнительную информацию Вы можете получить в Информационном центре по телефонам: Россия: +7 495 961-1111 или
8 800 200-0880 (бесплатный звонок на территории РФ, в т.ч. с мобильных телефонов) Беларусь: 8 820 0011 0068 (бесплатный звонок на территории РБ, в т.ч. с мобильных телефонов)

SLOVENSKY

Úvod

Gratulujeme Vám ku kúpe a vítajte medzi zákazníkmi spoločnosti Philips! Ak chcete využiť všetky výhody zákazníckej podpory spoločnosti Philips, zaregistrujte svoj výrobok na adrese www.philips.com/welcome.

Opis zariadenia (Obr. 1)

- A Epilátor
- 1 Kryt Opti-start
- 2 Epilačné disky
- 3 Epilačná hlava
- 4 Vypínač
- 0 = vypnuté
- I = bežná rýchlosť
- II = vysoká rýchlosť
- 5 Konektor pre malú koncovku
- 6 Malá koncovka
- 7 Adaptér
- 8 Čistiaca kefka
- 9 Puzdro na odkladanie
- B Presný zastrihávač
- 10 Hrebeň na zastrihávanie
- 11 Zastrihávacia hlava
- 12 Vypínač
- 13 Kryt priečinka na batérie
- 14 Ochranný kryt
- 15 Pinzeta
- 16 Batéria typu LR03 AAA

Dôležité

Pred použitím zariadení si pozorne prečítajte tento návod na použitie a uschovajte si ho na neskoršie použitie.

Nebezpečenstvo

- Tento symbol znamená, že je potrebné udržiavať zariadenia aj adaptér v suchu (Obr. 2).
- Epilátor nepoužívajte v blízkosti umývadla ani nad ním, ani nad vaňou s napustenou vodou (Obr. 3).
- Tento symbol znamená, že tieto zariadenia nesmiete používať vo vani ani v sprche (Obr. 4).
- V prípade, že epilátor používate v kúpeľni, nepoužívajte predlžovací kábel. (Obr. 5)

Varovanie

- Ak je poškodený adaptér, nechajte ho vymeniť za niektorý z originálnych typov, aby ste predišli nebezpečným situáciám.
- Toto zariadenie môžu používať deti vo veku od 8 rokov a osoby, ktoré majú obmedzené telesné, zmyslové alebo mentálne schopnosti alebo nemajú dostatok skúseností a znalostí, pokiaľ sú pod dozorom alebo im bolo vysvetlené bezpečné používanie tohto zariadenia a za predpokladu, že rozumejú príslušným rizikám. Toto zariadenie smú čistiť a udržiavať iba deti staršie ako 8 rokov a musia byť pritom pod dozorom. Zariadenie a jeho kábel uchovávajú mimo dosahu detí mladších ako 8 rokov.
- Deti sa nesmú hrať s týmto zariadením.
- Adaptér nesmiete oddeliť a vymeniť za iný typ zástrčky, lebo by ste tým mohli spôsobiť nebezpečnú situáciu.
- Epilátor smiete pripojiť do siete len prostredníctvom dodaného adaptéra.

Výstraha

- Účelom epilátora je odstraňovať výlučne ženské telesné ochlpenie v oblastiach od krku smerom nadol.
- Aby ste predišli poškodeniu a riziku poranenia, so **zapnutými** zariadeniami (s nástavcom alebo bez neho) sa nepribližujte k oblečeniu, nitiam, káblom, kefám a pod.
- Zariadenia nepoužívajte na epiláciu podráždenej pokožky ani na pokožku s kŕčovými žilami, vyrážkami, fľakami, materskými znamienkami (s chlpkami) alebo ranami, ale najskôr sa poraďte so svojím lekárom.
- Osoby s oslabenou imunitou alebo trpiace na cukrovku, hemofíliu, prípadne imunitnú nedostatočnosť sa tiež musia najskôr poradiť so svojím lekárom.
- Po prvých epiláciách môže Vaša pokožka sčervenat' a byť podráždená. Ide o bežný jav, ktorý čoskoro odznie. Keď budete používať epilátor pravidelne, Vaša pokožka si na epiláciu privykne, nepodráždi sa a nové chlpy narastú tenšie a jemnejšie. Ak podráždenie pokožky neprejde ani po troch dňoch, odporúčame Vám navštíviť lekára.
- Zariadenia nepoužívajte s nástavcom ani bez neho, ak sú poškodené alebo zlomené, pretože by to mohlo spôsobiť zranenie.
- Zariadenie používajte a skladujte pri teplote od 10 °C do 30 °C.

- Deklarovana vrednota emisije hrucku pre epilator je 76 dB(A), čo predstavuje hladino A akustického vrckonu vzhladom na referenčni akustički vrckon 1 pVV.

Súlad zariadenia s normami

Tieto zariadenia značky Philips vyhovujú všetkým normám týkajúcim sa elektromagnetických polí (EMF).

Životné prostredie

- Zariadenia na konci životnosti neodhadzujte spolu s bežným komunálnym odpadom, ale kvôli recyklácii ich odovzdajte na mieste oficiálneho zberu. Pomôžete tak chrániť životné prostredie. (Obr. 6)
- Batéria presného zastrihávača obsahuje látky, ktoré môžu znečistiť životné prostredie. Neodhadzujte vybité batérie spolu s bežným komunálnym odpadom, ale занесте ich na miesto oficiálneho zberu. Pred likvidáciou batériu vždy vyberte a zariadenia занесте na miesto oficiálneho zberu (Obr. 7).

Záruka a podpora

Ak potrebujete informácie alebo podporu, navštívte webovú stránku www.philips.com/support alebo si prečítajte informácie v priloženom celosvetovo platnom záručnom liste.

SLOVENŠČINA

Uvod

Čestitamo vam za nakup in dobrodošli pri Philipsu! Če želite popolnoma izkoristiti podporo, ki jo nudi Philips, registrirajte izdelek na www.philips.com/welcome.

Splošni opis (Sl. 1)

- A Depilator
- 1 Pokrovček za optimalno epilacijo
- 2 Depilacijski diski
- 3 Depilacijska glava
- 4 Dršno stikalo za vklop/izklop
 - 0 = izklop
 - I = običajna hitrost
 - II = visoka hitrost
- 5 Vtičnica za majhen vtič
- 6 Manjši vtič
- 7 Adapter
- 8 Čistilna ščetka
- 9 Torbica za shranjevanje
- B Fini brivnik
- 10 Prirezovalni glavnik
- 11 Prirezovalna glava
- 12 Dršno stikalo za vklop/izklop
- 13 Pokrovček prostora za baterije
- 14 Zaščitni pokrovček
- 15 Pinceta
- 16 Vrsta baterije LR03 AAA

Pomembno

Pred uporabo aparatov natančno preberite ta navodila za uporabo in jih shranite za poznejšo uporabo.

Nevarnost

- Ta simbol pomeni, da aparatov in adapterja ne smete zmočiti (Sl. 2).
- Depilatorja ne uporabljajte blizu oziroma nad umivalnikom ali kadjo z vodo (Sl. 3).
- Ta simbol pomeni, da teh aparatov ne smete uporabljati v kadi ali pod prho (Sl. 4).
- Če depilator uporabljate v kopalnici, ne uporabljajte podaljška. (Sl. 5)

Opozorilo

- Če je adapter poškodovan, ga obvezno zamenjate z originalnim nadomestnim delom, da se izognete nevarnosti.
- Ta aparat lahko uporabljajo otroci od 8. leta starosti naprej in osebe z zmanjšanimi fizičnimi ali psihičnimi sposobnostmi ali s pomanjkljivimi izkušnjami in znanjem, če so prejele in razumejo navodila glede varne uporabe aparata ali jih pri uporabi nadzoruje odgovorna oseba, ki jih opozori na morebitne nevarnosti. Otroci aparata ne smejo čistiti in vzdrževati, če niso starejši od 8 in pod nadzorom. Aparat in kabel hranite izven dosega otrok pod 8. letom starosti.
- Otroci naj se ne igrajo z aparatom.
- Odstranitev in zamenjava adapterja z drugim nista dovoljeni, saj to lahko povzroči nevarnost.
- Depilator uporabljajte samo s priloženim adapterjem.

Previdno

- Ta depilator je namenjen samo odstranjevanju dlak pri ženskah od vratu navzdol.
- Da bi preprečili poškodbe in nesreče, **delujočih** aparatov (z nastavki ali brez) ne približujte oblačilom, nitim, kablom, ščetkam itd.
- Aparatov ne uporabljajte na vneta koži ali koži s krčnimi žilami, izpuščaji, mozolji, kožnimi znamenji (poraščenimi) ali ranami, ne da bi se prej posvetovali z zdravnikom.
- Tudi ljudje z oslabljenim imunskim sistemom ali ljudje, ki trpijo za sladkorno boleznijo, hemofilijo ali pridobljeno imunsko pomanjkljivostjo, naj se pred uporabo posvetujejo s svojim zdravnikom.
- Koža bo po prvih nekaj uporabah lahko malce rdeča in vneta. Ta je povsem normalno in bo hitro izginilo. Ko boste aparat pogosteje uporabljali, se bo koža privadila na depilacijo, vnetje kože se bo zmanjšalo in nove dlalice bodo tanjše in mehkejše. Če vnetje ne izgine v treh dneh, se posvetujte z zdravnikom.
- Aparatov z nastavki ali brez njih ne uporabljajte, če so poškodovani ali počeni, saj se lahko poškodujete.
- Aparate uporabljajte in hranite pri temperaturi med 10 °C in 30 °C.
- Raven hrupa depilatorja: Lc = 76 dB(A).

Skladnost s standardi

Ti Philipsovi aparati ustrezajo vsem standardom glede elektromagnetnih polj (EMF).

Okolje

- Aparatov po poteku življenjske dobe ne zavrzite skupaj z običajnimi gospodinjstskimi odpadki, temveč jih oddajte na uradnem zbirnem mestu za recikliranje. Tako boste pripomogli k ohranitvi okolja. (Sl. 6)

- Baterija natančnega prirezovalnika vsebuje snovi, ki lahko onesnažijo okolje. Praznih baterij zavrzite jih skupaj z običajnimi gospodinjstskimi odpadki, temveč jih odložite na uradnem zbirnem mestu za baterije. Preden aparat zavrzete in oddate na uradnem zbirnem mestu, odstranite baterije (Sl. 7).

Garancija in podpora

Če potrebujete informacije ali podporo, obiščite www.philips.com/support ali preberite ločeni mednarodni garancijski list.

SRPSKI

Uvod

Čestitamo vam na kupovini i dobro došli u Philips! Da biste imali sve pogodnosti podrške koju pruža Philips, registrujte svoj proizvod na www.philips.com/welcome.

Opšti opis (Sl. 1)

- A Epilator
- 1 Opti-start kapica
- 2 Diskovi za epilaciju
- 3 Glava za epilaciju
- 4 Klizno dugme za uključivanje/isključivanje
 - 0 = isključeno
 - I = normalna brzina
 - II = velika brzina
- 5 Utičnica za mali utikač
- 6 Mali utikač
- 7 Adapter
- 8 Četka za čišćenje
- 9 Torbica za odlaganje
- B Precizni trimer
- 10 Češalj za podrezivanje
- 11 Glava za podrezivanje
- 12 Klizno dugme za uključivanje/isključivanje
- 13 Poklopac odeljka za baterije
- 14 Zaštitni poklopac
- 15 Pinceta
- 16 Baterija LR03 AAA

Važno

Pred upotrebe aparata pažljivo pročitajte ovo uputstvo i sačuvajte ga za buduću upotrebu.

Opasnost

- Ovaj simbol ukazuje na to da trebate voditi računa da se aparati i adapter ne pokvase (Sl. 2).
- Epilator nemojte da koristite pored ili iznad umivaonika/kade koja je napunjena vodom (Sl. 3).
- Ovaj simbol ukazuje na to da ove aparate ne smete da koristite u za vreme kupanja ili pod tušem (Sl. 4).
- Ako epilator koristite u kupatilu, nemojte koristiti produžni kabl. (Sl. 5)

Upozorenje

- Ako je adapter oštećen, uvek ga zamenite originalnim da bi se izbegla opasnost.
- Ovaj aparat mogu da koriste deca starija od 8 godina i osobe sa smanjenim fizičkim, senzornim ili mentalnim sposobnostima, ili nedostatkom iskustva i znanja, pod

uslovom da su pod nadzorom ili da su dobile uputstva za bezbednu upotrebu aparata i da razumeju moguće opasnosti. Čišćenje i održavanje aparata ne bi trebalo da obavljaju deca ako su mlađa od 8 godina i nisu pod nadzorom. Aparat i njegov kabl držite van domašaja dece mlađe od 8 godina.

- Deca ne bi trebalo da se igraju aparatom.
- Ne uklanjajte adapter da biste ga zamenili drugim priključkom, jer se na taj način izlažete opasnosti.
- Epilator koristite isključivo u kombinaciji sa adapterom koji se nalazi u kompletu.

Oprez

- Ovaj epilator je namenjen isključivo za uklanjanje dlaka na ženskom telu, u zonama ispod vrata.
- Da biste sprečili oštećenja i povrede, **uključene** aparate (sa ili bez dodataka) držite dalje od odeće, konca, traka, četaka itd.
- Nemojte da koristite aparate na iritiranoj koži niti na koži sa proširenim venama, osipom, mrljama, mladežima (sa dlačicama) niti ranama bez prethodne konsultacije sa lekarom.
- Osobe sa umanjenom imunološkom reakcijom i osobe koje pate od šećerne bolesti, hemofilije ili imunodefijencije pre upotrebe takođe treba da se obrate svom lekaru.
- Prilikom prvih nekoliko epilacija možda će se javiti blago crvenilo i iritacija kože. Ta pojava je normalna i ubrzo će nestati. Posle češće upotrebe aparata vaša koža će se naviknuti na epilaciju, iritacija će se smanjiti, a nove dlalice će postati tanje i mekše. Ako iritacija ne nestane u roku od tri dana, preporučujemo vam da se konsultujete sa svojim lekarom.
- Nemojte koristiti aparate sa dodacima ili bez njih ukoliko su oštećeni ili polomljeni, jer to može izazvati povrede.
- Aparate koristite i odložite na temperaturama između 10°C i 30°C.
- Jačina buke epilatora: Lc = 76 dB (A).

Uskladenost sa standardima

Ovi Philips aparati usklađeni su sa svim standardima koji se odnose na elektromagnetna polja (EMF).

Zaštita okoline

- Aparate koji se više ne mogu upotrebljavati nemojte da odlazete u kućni otpad, već ih predajte na zvaničnom mestu za prikupljanje za reciklažu. Tako ćete doprineti zaštiti okoline. (Sl. 6)
- Baterija preciznog trimera sadrži materije koje mogu da zagade okolinu. Nemojte bacati baterije sa običnim kućnim otpadom, već ih predajte na zvaničnom mestu za prikupljanje baterija. Pre bacanja aparata na otpad obavezno izvadite baterije i predajte ga na zvaničnom mestu za prikupljanje (Sl. 7).

Garancija i podrška

Ako vam trebaju informacije ili podrška, posetite www.philips.com/support ili pročitajte međunarodni garantni list.

УКРАЇНСЬКА

Вступ

Вітаємо Вас із покупкою та ласкаво просимо до клубу Philips! Щоб у повній мірі скористатися підтримкою, яку пропонує компанія Philips, зареєструйте свій виріб на веб-сайті www.philips.com/welcome.

Загальний опис (Мал. 1)

- A Епілятор
- 1 Насадка Opti-start
- 2 Епіляційні диски
- 3 Епіляційна головка
- 4 Перемикач "увімк./вимк."
- 0 = вимк.
- I = звичайна швидкість
- II = висока швидкість
- 5 Роз'єм для малої вилки
- 6 Мала вилка
- 7 Адаптер
- 8 Щітка для чищення
- 9 Футляр для зберігання
- B Точний тример
- 10 Тример-гребінець
- 11 Головка тримера
- 12 Перемикач "увімк./вимк."
- 13 Ковпак батарейного відсіку
- 14 Захисний ковпачок
- 15 Пінцет
- 16 Батарея типу LR03 AAA

Важлива інформація

Уважно прочитайте цей посібник користувача перед тим, як використовувати пристрої, та зберігайте його для майбутньої довідки.

Небезпечно

- Цей символ означає, що пристрої та адаптер потрібно зберігати сухими (Мал. 2).
- Не використовуйте епілятор біля або над раковиною чи ванною з водою (Мал. 3).
- Цей символ означає, що ці пристрої не можна використовувати у ванні чи душі (Мал. 4).
- Користуючись епілятором у ванній кімнаті, не використовуйте подовжувальний кабель. (Мал. 5)

Попередження

- Якщо адаптер пошкоджено, його обов'язково треба замінити оригінальним, щоб уникнути небезпеки.
- Цим пристроєм можуть користуватися діти віком від 8 років або більше чи особи із послабленими фізичними відчуттями або розумовими здібностями, чи без належного досвіду та знань, за умови, що користування відбувається під наглядом, їм було проведено інструктаж щодо безпечного користування пристроєм та їх було повідомлено про можливі ризики. Не дозволяйте дітям до 8 років виконувати чищення та догляд без нагляду дорослих. Зберігайте пристрій та шнур живлення подалі від дітей віком до 8 років.

- Не дозволяйте дітям бавитися пристроєм.
- Не від'єднуйте адаптер для заміни його іншим, адже це може спричинити небезпечну ситуацію.
- Використовуйте епілятор лише з адаптером, що додається.

Увага

- Епілятор призначено лише для видалення волосся на ділянках тіла, розташованих нижче шиї.
- Для запобігання пошкодженню і травмуванню тримайте **увімкнені** пристрої (з насадкою або без неї) на безпечній відстані від одягу, ниток, мотузок, щіток тощо.
- Не використовуйте пристрої на подразненій шкірі, при варикозному розширенні вен, висипках, прищах, родимих плямах (із волоссям) або ранах, попередньо не проконсультувались з лікарем.
- Особам із послабленою імунною реакцією та особам, хворим на цукровий діабет, гемофілію та імунodefіцит, необхідно попередньо проконсультуватися з лікарем.
- Під час перших сеансів використання епілятора може виникнути незначне подразнення і почервоніння шкіри. Це явище є абсолютно нормальним і швидко зникає. Якщо частіше використовувати пристрій, шкіра звикне до епіляції, подразнення зменшиться, а волосся, що виросте знову, стане тоншим та м'якшим. Якщо подразнення не зникає протягом трьох днів, слід звернутися до лікаря.
- Не використовуйте пристрої з насадкою або без неї, якщо вони пошкоджені чи розбиті, оскільки це може призвести до травмування.
- Використовуйте і зберігайте пристрої за температури від 10 °C до 30 °C.
- Рівень шуму епілятора: Lc = 76 дБ (A).

Відповідність стандартам

Ці пристрої Philips відповідають усім стандартам, які стосуються електромагнітних полів (ЕМП).

Навколишнє середовище

- Не викидайте пристрої разом зі звичайними побутовими відходами, а здавайте їх в офіційний пункт прийому для повторної переробки. Таким чином Ви допоможете захистити довкілля. (Мал. 6)
- Батарея точного тримера містить речовини, які можуть шкідливо впливати на навколишнє середовище. Не викидайте порожні батареї разом із звичайними побутовими відходами, а здайте їх в офіційний пункт прийому батарей. Перед утилізацією пристроїв або передачею їх в офіційний пункт прийому завжди виймайте батареї (Мал. 7).

Гарантія та підтримка

Якщо Вам необхідна інформація чи підтримка, відвідайте веб-сайт www.philips.com/support або прочитайте окремий гарантійний талон.