

1

PHILIPS



2



3



Introdução

Parabéns pela sua compra e seja bem-vindo à Philips! Para beneficiar na totalidade da assistência que a Philips oferece, registre o seu produto em www.philips.com/welcome.

Descrição geral (Fig. 1)

- 1 Adaptador para principiantes otimizado com massagem (apenas nos modelos HP6421/20, HP6422)
 - 2 Pente aparador (apenas no modelo HP6423/00)
 - 3 Cabeça de corte (apenas nos modelos HP6421/03, HP6423, BRE201)
 - 4 Adaptador para zonas sensíveis (apenas nos modelos HP6421/00, HP6421/30, BRE201, BRE200)
 - 5 Discos de depilação
 - 6 Cabeça de depilação
 - 7 Botão ligar/desligar
 - O = desligado
 - I = velocidade normal*
 - II = velocidade alta
 - 8 Tomada para ficha pequena
 - 9 Ficha pequena
 - 10 Adaptador
 - 11 Escova de limpeza
 - 12 Bolsa (apenas nos modelos HP6423/00, HP6422)
- * O modelo HP6419 tem apenas a velocidade I

Informações de segurança importantes

Leia cuidadosamente estas informações importantes antes de utilizar os aparelhos e respetivos acessórios e guarde-as para uma eventual consulta futura. Os acessórios fornecidos podem variar consoante os produtos.

Perigo

- Mantenha o aparelho e a unidade de alimentação secos (Fig. 2).

Aviso

- Utilize apenas a unidade de alimentação amovível (SSW-2600xx) fornecida com o aparelho.
- A unidade de alimentação contém um transformador. Não corte a unidade de alimentação para a substituir por outra ficha, pois isto representa uma situação de perigo.
- Este aparelho pode ser utilizado por crianças com idade igual ou superior a 8 anos e por pessoas com capacidades físicas, sensoriais ou mentais reduzidas ou sem experiência e conhecimentos, caso sejam supervisionadas ou lhes tenham sido dadas instruções relativas à utilização segura do aparelho e se compreenderem os perigos envolvidos. As crianças não devem brincar com o aparelho. A limpeza e manutenção não devem ser efetuadas por crianças sem supervisão.
- Verifique sempre o aparelho antes de o utilizar. Não utilize o aparelho se este estiver danificado ou partido, pois isto pode provocar ferimentos. Substitua sempre uma peça danificada por uma equivalente de origem.

Cuidado

- Este aparelho não é lavável. Não o mergulhe em água nem o lave com água corrente (Fig. 2).
- O aparelho destina-se exclusivamente a remover ou aparar pelos femininos em zonas abaixo da linha do pescoço. Não o utilize para qualquer outro fim.

- Por questões de higiene, o aparelho só deve ser utilizado por uma pessoa.
- Não utilize o aparelho na pele irritada ou com varizes, eczemas, manchas, sinais (com pêlos) ou feridas sem consultar primeiro o seu médico. As pessoas com um sistema imunológico sensível ou que sofram de diabetes, hemofilia ou imunodeficiência devem consultar primeiro o seu médico.
- A sua pele pode ficar um pouco vermelha e irritada das primeiras utilizações do aparelho. Este fenómeno é absolutamente normal e desaparece rapidamente. À medida que utiliza o aparelho com mais frequência, a sua pele habitua-se e a irritação diminui. Se a irritação não desaparecer no prazo de três dias, é aconselhável consultar um médico.
- Para evitar danos e lesões, afaste o aparelho em funcionamento (com ou sem acessórios) do cabelo, sobrancelhas, pestanas, roupa, etc.
- Não faça uma esfoliação logo após a depilação, pois isto pode intensificar uma eventual irritação da pele causada pela depiladora.
- Não utilize óleos de banho quando efectuar a depilação com a pele húmida, pois isto pode causar uma irritação grave da pele.
- Utilize e guarde o aparelho a uma temperatura entre 5 °C e 35 °C.
- Nunca utilize ar comprimido, esfregões, agentes de limpeza abrasivos ou líquidos agressivos para limpar o aparelho.
- Não utilize a unidade de alimentação em/perto de tomadas que tenham um ambientador eléctrico, para evitar danos irreparáveis à unidade de alimentação.

Campos electromagnéticos (CEM)

- Este aparelho Philips cumpre todas as normas e regulamentos aplicáveis relativos à exposição a campos electromagnéticos.

Geral

- Este aparelho é indicado para voltagens entre 100 e 240 volts.
- A unidade de alimentação transforma 100-240 volts numa tensão segura e baixa inferior a 24 volts.

Reciclagem

- Este símbolo significa que este produto não deve ser eliminado juntamente com os resíduos domésticos comuns (2012/19/UE) (Fig. 3).
- Cumpra as regras nacionais de recolha seletiva de produtos eléctricos e electrónicos. A eliminação correta ajuda a evitar consequências prejudiciais para o meio ambiente e a saúde pública.

Garantia e assistência

Se precisar de informações ou assistência, visite www.philips.com/support ou leia o folheto da garantia internacional.

Restrições à garantia

As unidades de corte não são abrangidas pelos termos da garantia internacional visto que estão sujeitas a desgaste.

Giriş

Ürünümüzü satın aldığınız için teşekkür ederiz; Philips'e hoş geldiniz! Philips'in sunduğu destekten tam olarak yararlanmak için ürününüzü www.philips.com/welcome adresinden kaydettirin.

Genel Açıklama (Şek. 1)

- 1 Masaj özellikli Opti-start başlığı (yalnızca HP6421/20, HP6422 modelinde)
 - 2 Düzeltme tarağı (sadece HP6423/00)
 - 3 Tıraş başlığı (sadece HP6421/03, HP6423, BRE201)
 - 4 Hassas bölge aparatı (sadece HP6421/00, HP6421/30, BRE201, BRE200)
 - 5 Epilasyon diskleri
 - 6 Epilasyon başlığı
 - 7 Açma/kapama sürgüsü
 - O = kapalı
 - I = normal hız*
 - II = yüksek hız
 - 8 Küçük fiş için soket
 - 9 Küçük fiş
 - 10 Adaptör
 - 11 Temizleme fırçası
 - 12 Kılıf (sadece HP6423/00, HP6422)
- * HP6419 yalnızca I hız ayarına sahiptir

Önemli güvenlik bilgileri

Cihazı ve aksesuarlarını kullanmadan önce bu önemli bilgileri dikkatlice okuyun ve gelecekte başvurmak üzere saklayın. Cihazla birlikte verilen aksesuarlar ürünlere göre farklılık gösterebilir.

Tehlike

- Cihazı ve besleme ünitesi kuru (Şek. 2) halde tutmaya özen gösterin.

Uyarı

- Sadece bu cihazla birlikte sağlanan sökülebilir besleme ünitesini (SSW-2600xx) kullanın.
- Besleme ünitesi içinde bir transformatör bulunur. Besleme ünitesini kesip başka bir fişle değiştirmeyin, aksi takdirde cihazı kullanmak tehlikeli hale gelir.
- Bu cihazın 8 yaşın üzerindeki çocuklar ve fiziksel, motor ya da zihinsel becerileri gelişmemiş veya bilgisi ve tecrübesi olmayan kişiler tarafından kullanımı sadece bu kişilerin nezaretinden sorumlu kişilerin bulunması veya cihazın güvenli kullanım talimatlarının bu kişilere sağlanması ve olası tehlikelerin anlatılması durumunda mümkündür. Çocuklar cihazla oynamamalıdır. Temizlik ve kullanıcı bakımı gözetim olmadan çocuklar tarafından yapılmamalıdır.
- Cihazı kullanmadan önce her zaman kontrol edin. Yaralanmaya yol açabileceği için, hasarlı veya bozuksa cihazı kullanmayın. Zarar görmüş bir parçayı mutlaka orijinal yedek parçalarla değiştirin.

Dikkat

- Bu cihaz yıkanamaz. Cihazı asla suya batırmayın veya musluk altında durulamayın (Şek. 2).
- Cihaz sadece boyun bölgesinden aşağıdaki vücut tüylerinin alınması veya düzeltilmesi için tasarlanmıştır. Başka amaçlar için kullanmayın.
- Hijyenik nedenlerden dolayı cihaz sadece bir kişi tarafından kullanılmalıdır.

- Cihazı doktorunuza danışmadan tahriş olmuş veya varis, döküntü, sivilce, ben (tüylü) veya yara bulunan ciltte kullanmayın. Düşük bağışıklık yanıtı veya şeker hastalığı, hemofili veya bağışıklık yetmezliği olan kişiler de kullanmadan önce doktorlarına danışmalıdır.
- İlk birkaç kullanımda cildiniz bir miktar kızarabilir ve tahriş olabilir. Bu durum son derece normaldir ve çabucak geçer. Cihazı daha sık kullandıkça, cildiniz cihaza alışacaktır ve cilt tahrişi azalacaktır. Eğer tahriş üç gün içerisinde geçmezse, bir doktora danışmanızı öneririz.
- Cihaz çalışır durumdayken (aparatlı veya aparatsız) herhangi bir kaza veya hasarı önlemek için, saçlarınızdan, kirpik ve kaşlarınızdan, kıyafet vb.'den uzak tutun.
- Epilasyonun neden olabileceği cilt tahrişini artırabileceğinden epilasyondan hemen sonra peeling uygulamayın.
- Islak cilde epilasyon yaparken, ciddi cilt tahrişlerine neden olabileceği için banyo ve duş yağları kullanmayın.
- Cihazı 5°C - 35°C arasındaki sıcaklıklarda kullanın ve saklayın.
- Cihazı temizlemek için kesinlikle basınçlı hava, ovalama bezleri, aşındırıcı temizlik ürünleri ya da zarar verici sıvılar kullanmayın.
- Besleme ünitesini, üniteyi telafisi mümkün olmayan hasarlardan korumak için elektrikli oda spreyi içeren duvar soketlerinde ya da bunların yakınında kullanmayın.

Elektromanyetik alanlar (EMF)

- Bu Philips cihaz, elektromanyetik alanlara maruz kalmaya ilişkin geçerli tüm standartlara ve düzenlemelere uygundur.

Genel

- Cihaz 100 ile 240 volt arasındaki şebeke gerilimlerine uygundur.
- Besleme ünitesi 100-240 voltu 24 volttan daha düşük bir güvenli düşük gerilim değerine çevirir.

Geri dönüşüm

- Bu simge, bu ürünün normal evsel atıklarla birlikte atılmaması gerektiği anlamına gelir (2012/19/EU) (Şek. 3).
- Elektrikli ve elektronik ürünlerin ayrı olarak toplanmasına ilişkin ülkelerde yürürlükte olan yönetmeliklere uyun. İmha işleminin doğru şekilde yapılması çevreyi ve insan sağlığını olumsuz etkileyecek sonuçların önlenmesine yardımcı olur.

Garanti ve destek

Bilgi veya desteğe ihtiyaç duyarsanız, lütfen www.philips.com/support adresini ziyaret edin veya uluslararası garanti kitapçığını okuyun.

Garanti sınırlamaları

Kesme üniteleri, aşınan cihazlar olduğundan uluslararası garanti koşulları kapsamında değildir.

Εισαγωγή

Συγχαρητήρια για την αγορά σας και καλώς ήρθατε στη Philips! Για να επωφεληθείτε πλήρως από την υποστήριξη που παρέχει η Philips, δηλώστε το προϊόν σας στη διεύθυνση www.philips.com/welcome.

Γενική περιγραφή (Εικ.1)

- 1 Κάλυμμα Opti-start με μασάζ (μόνο HP6421/20, HP6422)
 - 2 Οδηγός κοπής (μόνο HP6423/00)
 - 3 Ξυριστική κεφαλή (μόνο HP6421/03, HP6423, BRE201)
 - 4 Κάλυμμα για τις ευαίσθητες περιοχές (μόνο HP6421/00, HP6421/30, BRE201, BRE200)
 - 5 Δίσκοι αποτρίχωσης
 - 6 Αποτριχωτική κεφαλή
 - 7 Διακόπτης ενεργοποίησης/απενεργοποίησης
 - O = απενεργοποίηση
 - I = κανονική ταχύτητα*
 - II = υψηλή ταχύτητα
 - 8 Υποδοχή για μικρό βύσμα
 - 9 Μικρό βύσμα
 - 10 Τροφοδότης
 - 11 Βουρτσάκι καθαρισμού
 - 12 Θήκη αποθήκευσης (μόνο HP6423/00, HP6422)
- * το HP6419 διαθέτει μόνο ταχύτητα I

Σημαντικές πληροφορίες για την ασφάλεια

Διαβάστε αυτές τις σημαντικές πληροφορίες προσεκτικά πριν χρησιμοποιήσετε τη συσκευή και τα παρελκόμενά της και φυλάξτε τις για μελλοντική αναφορά. Τα παρελκόμενα που παρέχονται μπορεί να διαφέρουν για διαφορετικά προϊόντα.

Κίνδυνος

- Διατηρείτε τη συσκευή και το τροφοδοτικό στεγνά (Εικ. 2).

Προειδοποίηση

- Χρησιμοποιείτε αποκλειστικά το αποσπώμενο τροφοδοτικό (SSW-2600xx) που παρέχεται με τη συσκευή.
- Το τροφοδοτικό περιλαμβάνει ένα μετασχηματιστή. Μην αφαιρέσετε το τροφοδοτικό προκειμένου να το αντικαταστήσετε με άλλο βύσμα, καθώς μπορεί να προκληθεί κίνδυνος.
- Αυτή η συσκευή μπορεί να χρησιμοποιηθεί από παιδιά ηλικίας 8 ετών και άνω, καθώς και από άτομα με περιορισμένες σωματικές, αισθητήριες ή διανοητικές ικανότητες ή χωρίς εμπειρία και γνώση, με την προϋπόθεση ότι τη χρησιμοποιούν υπό επίβλεψη ή έχουν λάβει οδηγίες σχετικά με την ασφαλή της χρήση και ότι κατανοούν τους ενδεχόμενους κινδύνους. Τα παιδιά δεν πρέπει να παίζουν με τη συσκευή. Ο καθαρισμός και η συντήρηση από το χρήστη δεν θα πρέπει να πραγματοποιούνται από παιδιά που δεν εποπτεύονται.
- Να ελέγχετε πάντα τη συσκευή πριν τη χρησιμοποιήσετε. Μην χρησιμοποιείτε τη συσκευή, εάν έχει υποστεί φθορά, καθώς μπορεί να προκληθεί τραυματισμός. Να αντικαθιστάτε πάντα τα φθαρμένα εξαρτήματα με γνήσια.

Προσοχή

- Η συσκευή αυτή δεν καθαρίζεται με νερό. Μην βυθίζετε ποτέ τη συσκευή σε νερό και μην την ξεπλένετε στη βρύση (Εικ. 2).
- Η συσκευή προορίζεται για αποτρίχωση ή τριμάρισμα σε περιοχές του γυναικείου σώματος μόνο κάτω από το λαιμό. Μην τη χρησιμοποιήσετε για κανέναν άλλο σκοπό.

- Για λόγους υγιεινής, η συσκευή θα πρέπει να χρησιμοποιείται μόνο από ένα άτομο.
- Μην χρησιμοποιείτε τη συσκευή σε ερεθισμένο δέρμα ή σε δέρμα με κισσούς, εξανθήματα, σπυράκια, σπίλους (με τρίχες) ή πληγές χωρίς να συμβουλευτείτε πρώτα το γιατρό σας. Άτομα με μειωμένη ανοσοαπόκριση ή άτομα που πάσχουν από σακχαρώδη διαβήτη, αιμοφιλία ή ανοσοανεπάρκεια θα πρέπει επίσης να συμβουλευτούν πρώτα το γιατρό τους.
- Το δέρμα σας μπορεί να κοκκινίσει και να ερεθιστεί τις πρώτες φορές που θα χρησιμοποιήσετε τη συσκευή. Αυτό το φαινόμενο είναι απόλυτα φυσιολογικό και εξαφανίζεται γρήγορα. Καθώς χρησιμοποιείτε τη συσκευή πιο συχνά, το δέρμα σας τη συνηθίζει και μειώνονται οι ερεθισμοί του δέρματος. Εάν ο ερεθισμός δεν υποχωρήσει εντός τριών ημερών, σας συμβουλευόμαστε να απευθυνθείτε σε γιατρό.
- Για να αποφύγετε βλάβες και τραυματισμούς, κρατάτε τη συσκευή ενώ αυτή βρίσκεται σε λειτουργία (με ή χωρίς εξάρτημα) μακριά από μαλλιά, φρύδια, βλεφαρίδες, ρούχα κ.λπ.
- Μην κάνετε απολέπιση αμέσως μετά την αποτρίχωση, καθώς μπορεί να επιδεινωθεί τυχόν ερεθισμός του δέρματος που έχει προκληθεί από την αποτριχωτική μηχανή.
- Μην χρησιμοποιείτε έλαια για το μπάνιο όταν κάνετε αποτρίχωση σε βρεγμένο δέρμα, καθώς μπορεί να προκληθεί σοβαρός ερεθισμός του δέρματος.
- Χρησιμοποιείτε και αποθηκεύετε τη συσκευή σε θερμοκρασία μεταξύ 5°C και 35°C.
- Μην καθαρίζετε ποτέ τη συσκευή με πεπτιεσμένο αέρα, συρμάτινα σφουγγαράκια, σκληρά καθαριστικά ή υγρά.
- Μην συνδέετε το τροφοδοτικό σε επιτοίχιες πρίζες στις οποίες έχει τοποθετηθεί αποσμητικό χώρου και μην το χρησιμοποιείτε κοντά σε τέτοιες πρίζες, για να αποτρέψετε την πρόκληση ανεπανόρθωτης βλάβης στο τροφοδοτικό.

Ηλεκτρομαγνητικά πεδία (EMF)

- Αυτή η συσκευή Philips συμμορφώνεται με όλα τα ισχύοντα πρότυπα και τους κανονισμούς σχετικά με την έκθεση σε ηλεκτρομαγνητικά πεδία.

Γενικά

- Η συσκευή είναι κατάλληλη για τάση ρεύματος που κυμαίνεται από 100 έως 240 V.
- Το τροφοδοτικό μετατρέπει τα 100-240 V σε ασφαλή χαμηλή τάση, μικρότερη των 24 V.

Ανακύκλωση

- Αυτό το σύμβολο υποδεικνύει ότι το παρόν προϊόν δεν πρέπει να απορριφθεί μαζί με τα συνηθισμένα οικιακά σας απορρίμματα (2012/19/EE) (Εικ. 3).
- Ακολουθήστε τους εγχώριους κανονισμούς για την ξεχωριστή συλλογή ηλεκτρικών και ηλεκτρονικών προϊόντων. Η σωστή μέθοδος απόρριψης συμβάλλει στην αποφυγή αρνητικών επιπτώσεων για το περιβάλλον και την ανθρώπινη υγεία.

Εγγύηση και υποστήριξη

Αν χρειάζεστε πληροφορίες ή υποστήριξη, επισκεφτείτε τον ιστότοπο www.philips.com/support ή διαβάστε το φυλλάδιο της διεθνούς εγγύησης.

Περιορισμοί εγγύησης

Οι μονάδες κοπής δεν καλύπτονται από τους όρους της διεθνούς εγγύησης, καθώς υπόκεινται σε φθορά.

簡介

感謝您購買本產品。歡迎來到飛利浦的世界！為充分享受飛利浦為您提供的好處，請至下列位址註冊產品：www.philips.com/welcome。

一般說明 (圖 1)

- 1 具備按摩功能的 Opti-start 保護蓋 (僅限 HP6421/20、HP6422)
- 2 修剪梳 (限 HP6423/00)
- 3 刮毛刀頭 (僅限於 HP6421/03、HP6423、BRE201)
- 4 敏感部位保護蓋 (限型號 HP6421/00、HP6421/30、BRE201、BRE200)
- 5 除毛夾輪
- 6 拔毛刀頭
- 7 On/Off 滑動開關
 - O = 關
 - I = 一般速度*
 - II = 高速
- 8 小插頭插座
- 9 小插頭
- 10 電源轉換器
- 11 清潔刷
- 12 收納袋 (僅限 HP6423/00、HP6422)

* HP6419 僅有速度 I

重要安全資訊

使用本產品與其配件前，請先仔細閱讀此重要資訊，並保留說明以供日後參考。提供的配件可能隨產品而異。

危險

- 請保持產品本身及電源供應裝置乾燥 (圖 2)。

警示

- 僅可使用本裝置隨附的可拆式電源供應裝置 (SSW-2600xx)。
- 電源供應裝置內含一個變壓器。請勿切斷電源供應裝置而以其他的插頭取代，否則會造成危險。
- 本產品可供 8 歲以上兒童、身體官能或心智能力退化者，或是經驗與使用知識缺乏者使用，但需有人從旁監督或指示如何安全使用本產品，且使用者需了解使用本產品的潛在危險。請勿讓小孩把玩本產品。若無人監督，請勿讓兒童進行清潔和使用者維護。
- 使用前請務必檢查本產品。若產品受損請勿使用，以免受傷。零件如有受損，請務必以原型號更換之。

警告

- 本產品不可水洗。請勿將本產品浸泡在水中，或者在水龍頭下沖洗 (圖 2)。
- 本產品僅供女性清除或修剪頸部以下的身體毛髮之用。請勿用於其他用途。
- 為保衛生起見，請勿多人共用本產品。
- 請勿將本產品用於具有以下症狀的皮膚：過敏發炎、靜脈曲張、出疹、起斑、長痣 (毛痣)，或未諮詢醫師即將本產品用於傷口處。有免疫不良反應，或是患有糖尿病、血友病或免疫不全的患者，在使用本產品前，應先諮詢醫師。
- 前幾次使用本產品時，您的皮膚可能會稍微發紅刺激。這些現象完全正常，很快就會消失。多使用本產品幾次後，您的皮膚會逐漸習慣，且皮膚不適會減少。如果刺痛感未在三天之內消失，建議您諮詢醫師。
- 為避免造成損壞與傷害，請將使用中的產品 (無論有無裝置配件) 遠離您的頭髮、眉毛、睫毛、衣服等。
- 除毛後請勿立即使用去角質刷，這會使除毛造成的皮膚敏感狀況更為明顯。
- 在皮膚潮濕的狀態下除毛時，請勿使用沐浴油，因為這可能會對皮膚造成嚴重刺激。
- 請於 5° C 到 35° C 間使用並存放本產品。
- 絕對不可使用壓縮空氣、鋼絲絨、磨蝕性的清潔劑或侵蝕性的液體清潔本產品。
- 請勿在插入電子空氣清淨機的牆壁插座內或附近使用電源供應裝置，以免電源供應裝置發生無法修復的損壞。

電磁波 (EMF)

- 本 Philips 產品符合所有電磁場暴露的相關適用標準和法規。

一般

- 本產品適用於 100 到 240 伏特的插座電壓。
- 電源供應裝置可以將 100-240 伏特的電壓轉換為低於 24 伏特的安全低電壓。

回收

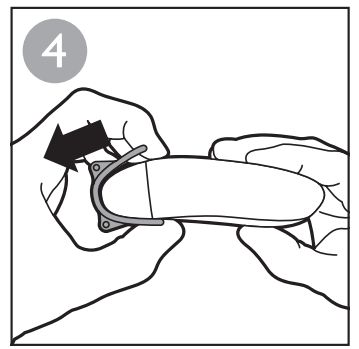
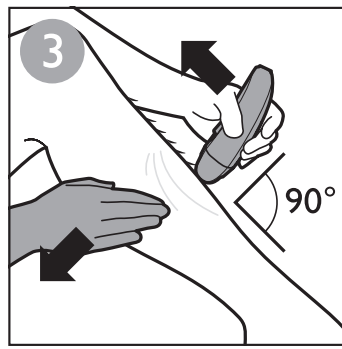
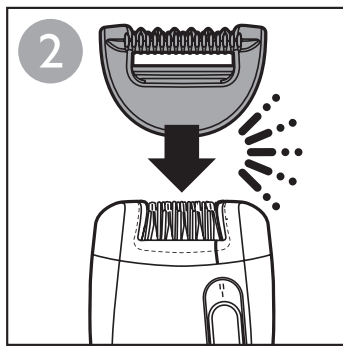
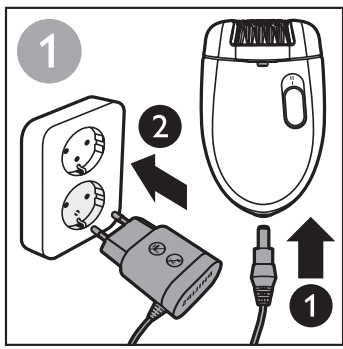
- 此符號表示本產品不得與一般家用廢棄物一併丟棄 (2012/19/EU) (圖 3)。
- 請按照您所在國家/地區的規定，分類與回收電子電器產品。正確處理廢棄物有助避免對環境和人類健康的負面影響。

保固與支援

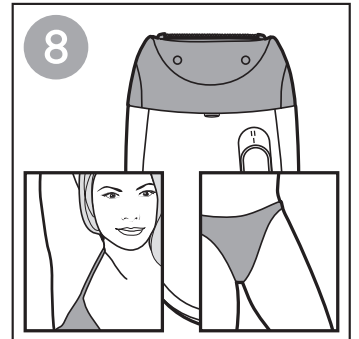
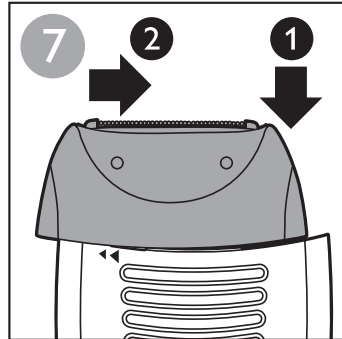
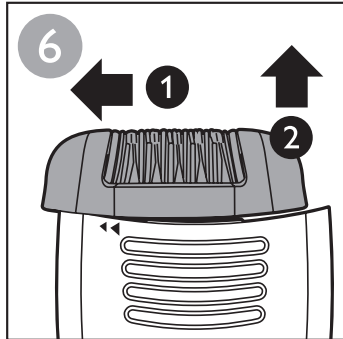
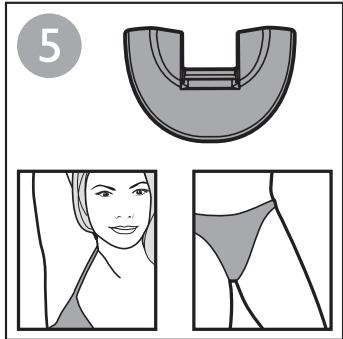
如需資訊或支援，請造訪：www.philips.com/support，或參閱全球保固說明書。

保固限制

由於刀組具有磨損性，因此不在全球保固範圍內。



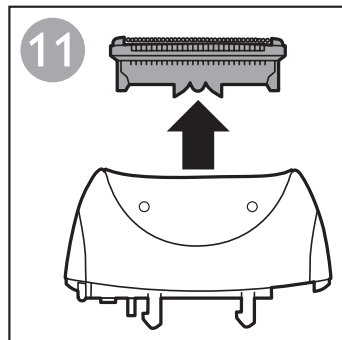
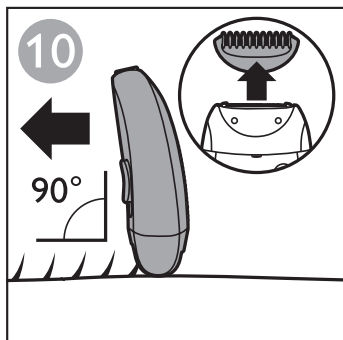
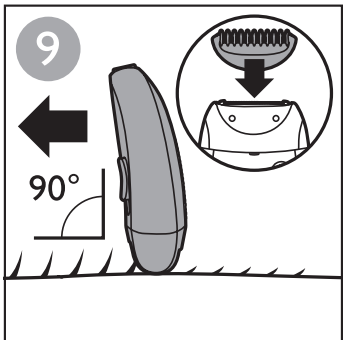
HP6422
HP6421/20



HP6421
BRE201, BRE200

HP6423, HP6421/03
BRE201

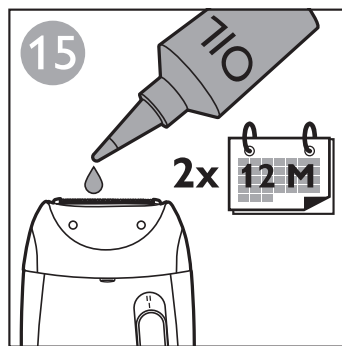
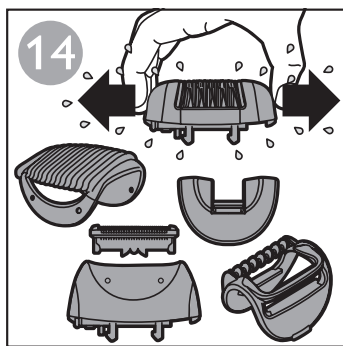
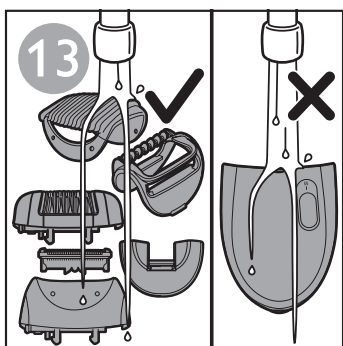
HP6423/00
BRE201



HP6423/00

HP6423
HP6421/03

HP6423
BRE201



HP6423
HP6421/03