

问题	可能的原因	解决方法
----	-------	------

产品无法正常运转。	剃毛刀头部件脏了。	拆下剃毛刀头部件并在水龙头下或使用清洁刷进行清洁。清除可能卡住修剪器的毛发。
-----------	-----------	--

	您将产品以错误的角度放在了皮肤上。	确保产品放在皮肤上时，与皮肤呈70°角（见“使用产品”一章的“剃毛”部分）。
--	-------------------	--

产品运转速度太慢（并发出奇怪的声音）。	电池电量几乎耗尽。	更换电池。
---------------------	-----------	-------

	剃毛刀头部件脏了。	清洁剃毛刀头部件。
--	-----------	-----------

	剃毛刀头部件需要润滑。	用少量缝纫机油润滑剃毛刀头部件。
--	-------------	------------------

皮肤过敏现象比平时严重。	剃毛刀网已损坏或磨损。	更换剃毛刀头附件。
--------------	-------------	-----------

产品不能工作。	电池已耗尽。	更换电池。
---------	--------	-------

	您没有在电池仓中正确放置电池。	按照电池仓中的+和-指示将电池装到电池仓中。
--	-----------------	------------------------

	您没有正确安装电池仓盖。	将电池仓盖按到产品上（可听到“咔嚓”一声）。
--	--------------	------------------------

电池仓打开时，产品掉到水中。		晾干产品。在产品完全干燥之前，请勿重新安装电池仓盖。
----------------	--	----------------------------

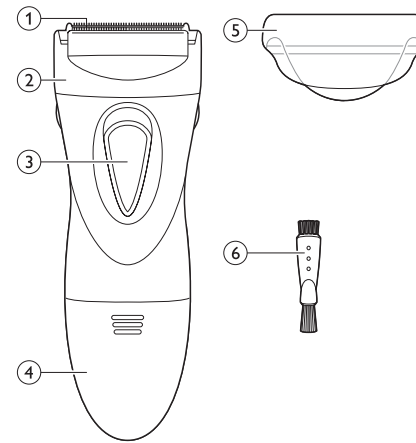
# PHILIPS

**产品** : 飞利浦干湿美容剃毛器  
**型号** : HP6306  
**额定电压** : 3 V ===  
**额定输入功率** : 1.5 W  
**生产日期** : 请见产品本体  
**产地** : 中国广东中山

飞利浦（中国）投资有限公司  
 上海市天目西路218号1602-1605  
 全国顾客服务热线：4008 800 008

本产品根据国标 GB4706.1-2005, GB4706.9-2008  
 制造

请妥善保管本使用说明书  
 发行日期：07/12/2012



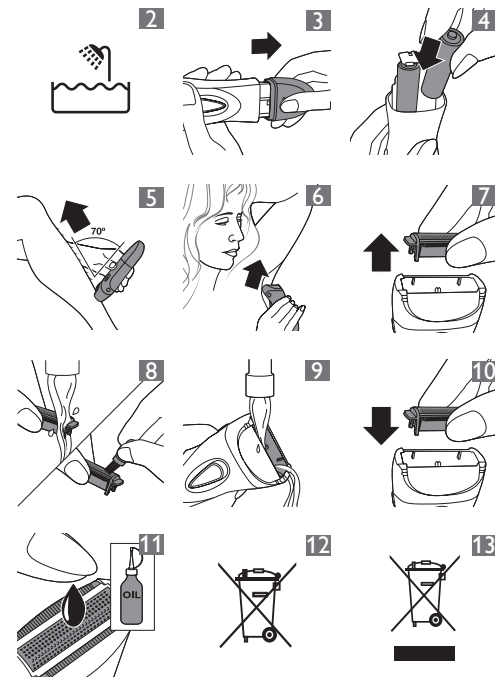
1

Register your product and get support at  
[www.philips.com/welcome](http://www.philips.com/welcome)

HP6306/00, HP6306/01



PHILIPS



[www.philips.com](http://www.philips.com)

100% recycled paper  
 100% papier recyclé  
 100% 循环再生纸

4222.002.6387.2

## 简介

感谢您的惠顾，欢迎光临飞利浦！为了您能充分享受飞利浦提供的支持，请在 [www.philips.com/welcome](http://www.philips.com/welcome) 上注册您的产品。此款 Ladyshave 干湿美容剃毛器只能用电池供电。

## 基本说明 (图 1)

- 1 剃毛刀头部件
- 2 剃毛刀头
- 3 开/关滑钮
- 4 电池仓盖
- 5 保护盖
- 6 清洁刷

## 注意事项

使用本产品之前，请仔细阅读本使用说明书，并妥善保管以备日后参考。

## 警告

- 肢体不健全、精神有障碍及缺乏相关经验和知识的人（包括儿童）必须在监护人的监督及指导下使用。
- 请照看好儿童，本产品不能用于玩耍。

## 注意

- 确保您在安装电池时双手和产品都是干的。
- 必须在 15 摄氏度至 35 摄氏度之间的温度下使用和存放本产品。
- 一旦产品损坏或损毁，请勿再使用产品，否则可能对人体造成伤害。
- 切勿使用其它制造商生产的或未经飞利浦特别推荐的附件或部件。如果您使用了此类附件或部件，则本产品的保修将会失效。
- 本产品仅供女士剃除体毛使用。不得用于剃剪头发或其他用途。

## 符合标准

- 此产品符合国际认可的 IEC 安全规范，符号注释：适合于在洗澡或淋浴时使用。允许在盛水的浴缸、淋浴、洗脸盆或其他器皿附近使用本器具。(图 2)
- 本飞利浦产品符合电磁场 (EMF) 所有相关标准。就目前的科学研究证明，如果正确使用并按照本用户手册中的说明进行操作，本产品是安全的。

## 使用准备

Ladyshave 干湿美容剃毛器使用两节 AA 1.5 伏碱性电池供电。

注意：装入电池之前，双手要保持干燥。

## 插入电池

- 1 要取下电池仓盖，只需将其抽离产品。(图 3)

- 2 将电池装入电池盒。(图 4)

注意：确保电池的 + 和 - 极方向正确。

- 3 将电池仓盖按回产品上（可听到“咔哒”一声）。
  - 为了防止因电池漏液而引起的损坏：
  - 切勿将产品直接曝晒于阳光下。
  - 切勿将产品暴露在温度高于 35° C 的环境中。
  - 如果一个月或一个月以上不使用本产品，则将电池取出。
  - 切勿将耗尽的电池留在产品中。

## 使用本产品

Ladyshave 干湿美容剃毛器适用于：

- 在腋下剃毛
- 在腿部剃毛
- 在比基尼线处剃毛

## 皮肤湿润时

在洗澡或沐浴时，您可以在湿润的皮肤上使用 Ladyshave 干湿美容剃毛器。开始剃毛前，如果在皮肤上涂抹肥皂或剃毛乳液，将可获得最佳效果。

## 皮肤干燥时

如果喜欢在皮肤干燥时使用 Ladyshave 干湿美容剃毛器，则必须确保皮肤清洁且完全干透。在干燥的皮肤上使用本产品和在湿润的皮肤上使用没什么两样。

注意：剃毛前后，不要直接在皮肤上使用酒精类润肤液。如果有需要，可适当涂抹一些爽身粉。

注意：在皮肤上按压剃毛刀头不要太过用力，因为这样会对剃毛效果产生负面影响并可能造成皮肤刺激。

## 腿部和比基尼线

- 1 向上推动开/关滑钮以接通产品电源。
- 2 用另外一只手帮助伸展您的皮肤使毛发向上直立。
- 3 握住产品，使其与身体的角度大约成 70°。确保剃毛刀网和预修剪器与您的皮肤完全接触。(图 5)
- 4 将产品逆着毛发生长的方向在皮肤上轻轻移动。

## 腋下

- 1 在腋下剃毛时，请将一只手臂放在头后以伸展皮肤。(图 6)
- 2 在皮肤上轻轻移动 Ladyshave 干湿美容剃毛器。为了获得最佳的效果，请上下左右移动 Ladyshave 干湿美容剃毛器。

## 清洁和保养

经常清洁和正确保养可确保产品效果最佳，并可延长其使用寿命。每次使用后都要清洁 Ladyshave 干湿美容剃毛器。

不要使用钢丝球、研磨性清洁剂或腐蚀性液体（例如汽油或丙酮）来清洁产品。

注意：按压剃毛刀网时不要太过用力，以免损坏。

- 1 关闭产品。
- 2 取下剃毛刀头上的剃毛刀头部件。(图 7)
- 3 要清洁剃毛刀头和剃毛刀头部件，请在水龙头下冲洗或使用清洁刷。(图 8)

如果电池仓盖没有正确关闭，请不要清洁、冲洗或将 Ladyshave 干湿美容剃毛器浸入水中。

注意：不要使用超过沐浴温度的水清洁产品。

- 4 冲掉产品上的毛发。(图 9)
- 5 先确保产品已完全干燥，然后再重新装上剃毛刀头部件。(图 10)

注意：剃须刀头部件只能从一个方向安装至剃须刀头。

## 维护

- 1 用缝纫机油润滑剃毛刀网，每年两次。(图 11)
- 2 不时在橡胶密封圈上涂一些凡士林，以确保 Ladyshave 干湿美容剃毛器防水。

要保持 Ladyshave 干湿美容剃毛器的防水性能。

  - 1 确保电池仓的橡胶密封圈清洁且完好无损。
  - 2 时常在橡胶密封环上涂抹一些凡士林。

## 存储

- 1 将保护盖放到产品上。

注意：保护盖可防止剃毛刀头被损坏。

## 订购附件

剃毛刀头部件、电池仓盖和清洁刷均可更换。如果您每周使用 Ladyshave 干湿美容剃毛器不只一次，建议您一到两年更换一次剃毛刀头部件，或在其损坏时进行更换。要购买附件或零配件，请联系您所在国家/地区的飞利浦客户服务中心（联系详情，请参阅全球保修卡）。

## 环保

- 一次性电池包含可能污染环境的物质。不要将一次性电池和普通生活垃圾一同丢弃，而应交给官方指定的回收中心处理。丢弃前，一定要将一次性电池取出，再将本产品送到官方指定的回收中心。(图 12)
- 弃置产品时，请不要将其与一般生活垃圾堆放在一起；应将其交给官方指定的回收点。这样做有利于环保。(图 13)

## 保修和支持

如果您需要信息或支持，请访问 [www.philips.com/support](http://www.philips.com/support) 或阅读单独的全球保修卡。

## 故障种类和处理方法

本章归纳了使用本产品时最常见的一些问题。如果您无法根据以下信息解决问题，请访问 [www.philips.com/support](http://www.philips.com/support) 查阅常见问题列表，或联系您所在国家/地区的客户服务中心。