

Register your product and get support at  
[www.philips.com/welcome](http://www.philips.com/welcome)

Hairdryer



HP4993

HP4992

HP4991

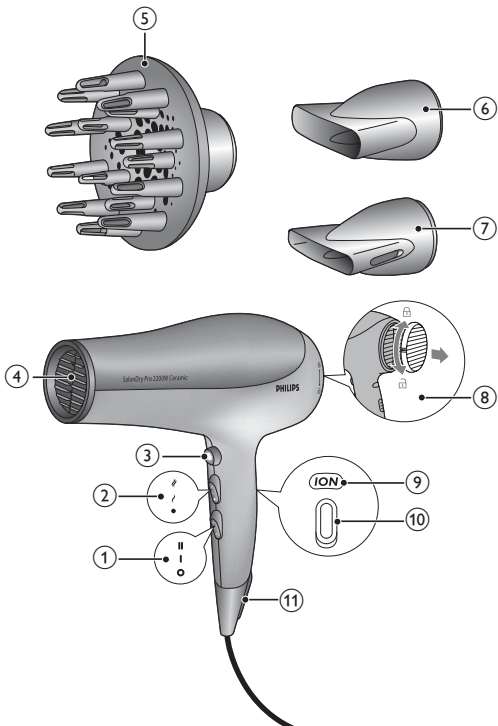
HP4990

---

FA راهنمای کاربر

---

**PHILIPS**



به دنیای محصولات فیلیپس خوش آمدید. به شما برای خرید این محصول تبریک می گوئیم! برای استفاده بهینه از خدمات پس از فروش فیلیپس، دستگاه خود را در سایت [www.philips.com/welcome](http://www.philips.com/welcome) ثبت نام کنید.

## 1 مهم

قبل از استفاده از دستگاه، این دفترچه راهنما را به دقت بخوانید و آن برای مراجعات بعدی نزد خود نگه دارید.

- هشدار: از دستگاه در نزدیکی آب استفاده نکنید.
- اگر از دستگاه در دستشویی استفاده می کنید، پس از مصرف، آن را از پریز بکشید. استفاده از دستگاه در نزدیکی آب باعث خطر می شود حتی اگر خاموش باشد.
- هشدار: از دستگاه در نزدیکی وان حمام، دوش آب، حوض یا ظروف حاوی آب استفاده نکنید.
- اشیاء فلزی را در درجه های هوا وارد نکنید، چون احتمال برق گرفتگی وجود دارد.
- هرگز درجه های هوا را مسدود نکنید.
- قبل از اتصال دستگاه به پریز برق، بررسی کنید که ولتاژ مشخص شده روی دستگاه با ولتاژ برق محلی شما مطابقت داشته باشد.
- از دستگاه به منظوری غیر از موارد شرح داده شده در این دفترچه راهنما استفاده نکنید.
- از دستگاه برای صاف کردن موهای مصنوعی استفاده نکنید.
- وقتی دستگاه به برق متصل است، آن را رها نکنید.
- همیشه آن را پس از استفاده از پریز بکشید.
- هرگز از لوازم جانبی یا قطعات سازندگان دیگر یا لوازمی که فیلیپس آن ها را توصیه نمی کند استفاده نکنید. اگر از چنین لوازم جانبی یا قطعاتی استفاده کنید، ضمانت نامه شما از درجه اعتبار ساقط می شود.
- سیم برق را دور دستگاه نپیچانید.
- در صورتی که سیم برق آسیب دیده است برای جلوگیری از بروز خطر، آن را نزد نمایندگی های فیلیپس، مرکز خدمات مجاز فیلیپس یا اشخاص متخصص تعویض کنید.
- کودکان و افرادی که از توانایی جسمی، حسی و ذهنی کافی برخوردار نیستند یا تجربه و آگاهی ندارند نباید از این دستگاه استفاده کنند مگر اینکه دستورالعمل استفاده از دستگاه به آنها آموزش داده شده باشد یا زیر نظر فردی که مراقبت از آنها را به عهده دارد از آن استفاده نمایند.



- کودکان را زیر نظر داشته باشید تا مطمئن شوید با دستگاه بازی نمی کنند.
- برای مراقبت بیشتر از این دستگاه، توصیه می شود که یک وسیله جریان مانده (RCD) را در مدار الکتریکی دستشویی نصب کنید. جریان کارکرد مانده در این RCD نباید از 30 میلی آمپر بیشتر باشد. برای اطلاعات بیشتر با فرد نصب کننده وسیله مشورت کنید.
- اگر دستگاه بیش از حد گرم شد، به طور خودکار خاموش می شود. دستگاه را از برق کشیده و بگذارید برای چند دقیقه خنک شود. قبل از این که دوباره دستگاه را روشن کنید، دریچه ها را بررسی کنید که با مو، پرز و غیره مسدود نشده باشند.

## میدان الکترومغناطیسی (EMF)

این دستگاه با کلیه استانداردهای میدان الکترومغناطیسی (EMF) مطابقت دارد. در صورت استفاده صحیح از دستگاه و به کار بستن دستورالعمل های موجود در این دفترچه راهنما، با توجه به شواهد علمی موجود استفاده ایمن از این دستگاه امکان پذیر می باشد.

## محیط زیست

پس از پایان عمر دستگاه، آن را همراه با زباله های معمولی خانگی دور نیاندازید بلکه این کار را طبق قوانین جمع آوری و بازیافت محلی خود انجام دهید. با این کار در حقیقت به حفظ محیط زیست خود کمک کرده اید.



## 2 خشک کردن موها

- 1 دوشاخه را به پریز برق بزنید.  
برای خشک کردن بهتر و دقیق تر، متمرکز کننده (6) را برای HP4993/HP4990 یا (7) را برای HP4992/HP4991 به سنشوار (4) وصل کنید.  
برای افزایش حجم فرها و پیچش و حالت مو، پخش کن هوا (5) را به سنشوار (4) وصل کنید.  
برای جدا کردن پخش کن هوا، آن را از سنشوار بیرون بکشید.
- 2 برای جریان هوای ملایم یا حالت دادن موها، کلید جریان هوا (1) را روی I یا برای جریان هوای قوی و خشک کردن سریع موها، روی II تنظیم کنید.

3 برای هوای داغ. کلید دما (2) را روی «. برای هوای گرم روی « و برای هوای خنک روی « تنظیم کنید.

برای روشن یا خاموش کردن عملکرد یون. کلید یون (10) را روی | یا ○ تنظیم کنید.

← این عملکرد درخشندگی بیشتری به موها داده و از سوختن موها جلوگیری می‌شود. این حالت خصوصاً برای موهای خشک و نسبتاً خشک مناسب است.

← اگر این عملکرد روشن باشد. نشانگر یون (9) روشن می‌شود.

← وقتی این عملکرد را روشن می‌کنید. بویی استشمام می‌شود. این امر عادی است و به علت ایجاد یون‌ها می‌باشد.

• با استفاده از پخش کن هوا. موهای خود را خشک کنید:

برای افزایش حجم موها در ریشه. خارهای پخش کن هوا را در موها فرو کرده و سشوار را به صورت دورانی حرکت دهید.

برای موهای بلند. موها را روی پخش کن هوا پراکنده کنید یا با خارهای پخش کن هوا. موها را شانه بزنید.

برای تثبیت حالت فر یا موهای موج دار. پخش کن هوا را در فاصله 10 تا 15 سانتی متری قرار دهید تا به تدریج خشک شود.

4 دکمه هوای خنک (3) را فشار دهید تا هوای خنک جریان یافته و حالت موی شما تثبیت شود.

پس از استفاده:

1 دستگاه را خاموش کرده و آن را از پریز خارج کنید.

2 دستگاه را روی یک سطح مقاوم در برابر حرارت قرار دهید تا خنک شود.

3 درجه ورودی هوا (8) را بپچانده و از دستگاه جدا کنید. سپس مو و گرد و غبار را تمیز نمایید.

4 دستگاه را با استفاده از یک پارچه مرطوب تمیز کنید.

5 و سپس آن را در محلی خشک و امن. بدون گرد و غبار قرار دهید. می‌توانید سشوار را با حلقه ی آویز (11) آویزان کنید.

### 3 ضمانت نامه و خدمات پس از فروش

برای کسب اطلاعات یا رفع اشکال دستگاه خود. لطفاً از وب سایت فیلیپس به آدرس [www.philips.com](http://www.philips.com) بازدید فرمایید یا با مرکز خدمات پس از فروش فیلیپس در کشور

خود تماس بگیرید (برای دسترسی به شماره تلفن این مراکز در سراسر جهان به برگ

ضمانت نامه مراجعه کنید). اگر در کشور شما مرکز خدمات پس از فروش فیلیپس وجود ندارد به فروشنده دستگاه خود مراجعه نمایید.



© Royal Philips Electronics N.V. 2009  
All rights reserved.

Specifications are subject to change without notice.  
Trademarks are the property of Koninklijke Philips  
Electronics N.V. or their respective owners.

3140 035 20311



100% recycled paper  
100% papier recyclé