

Register your product and get support at
www.philips.com/welcome

Hairdryer

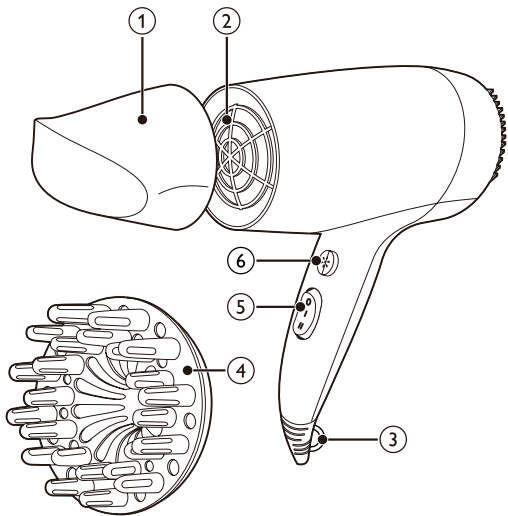
HP4962/22

HP4961/22



IT Manuale utente

PHILIPS



Congratulations per l'acquisto e benvenuti in Philips! Per trarre il massimo vantaggio dall'assistenza fornita da Philips, registrare il proprio prodotto sul sito: www.philips.com/welcome.

1 Importante

Leggere attentamente il presente manuale prima di utilizzare l'apparecchio e conservarlo come riferimento futuro.

- **AVVERTENZA:** non utilizzare questo apparecchio in prossimità di acqua.
- Quando l'apparecchio viene usato in bagno, scollegarlo dopo l'uso poiché la vicinanza all'acqua rappresenta un rischio anche quando il sistema è spento.
- **AVVERTENZA:** non utilizzare questo apparecchio in prossimità di vasche da bagno, docce, lavandini o altri recipienti contenenti acqua.
- Per evitare il rischio di scariche elettriche, non inserire oggetti metallici nelle griglie di aerazione.
- Non bloccare mai le griglie di aerazione.
- Prima di collegare l'apparecchio assicurarsi che la tensione indicata su quest'ultimo corrisponda a quella locale.
- Non utilizzare l'apparecchio per scopi non descritti nel presente manuale.
- Non utilizzare l'apparecchio su capelli artificiali.
- Quando l'apparecchio è collegato all'alimentazione, non lasciarlo mai incustodito.
- Dopo l'utilizzo, scollegare sempre l'apparecchio.
- Non utilizzare mai accessori o parti di altri produttori oppure componenti non consigliati in modo specifico da Philips. In caso di utilizzo di tali accessori o parti, la garanzia si annulla.
- Non attorcigliare il cavo di alimentazione attorno all'apparecchio.



- Se il cavo di alimentazione è danneggiato deve essere sostituito da Philips, da un centro di assistenza autorizzato Philips o da persone qualificate al fine di evitare possibili danni.
- L'apparecchio non è destinato a persone (inclusi bambini) con capacità mentali, fisiche o sensoriali ridotte, fatti salvi i casi in cui tali persone abbiano ricevuto assistenza o formazione per l'uso dell'apparecchio da una persona responsabile della loro sicurezza.
- Adottare le dovute precauzioni per evitare che i bambini giochino con l'apparecchio.
- Per una protezione aggiuntiva, è consigliabile installare un dispositivo RCD (Residual Current Device, dispositivo per corrente residua) all'interno del circuito elettrico che fornisce alimentazione al bagno. Questo dispositivo RCD deve avere una corrente operativa residua nominale non superiore a 30 mA. Chiedere aiuto al proprio installatore.
- Se l'apparecchio si surriscalda, si spegne automaticamente. Scollegare l'apparecchio e lasciarlo raffreddare per alcuni minuti. Prima di accendere nuovamente l'apparecchio, controllare che le griglie non siano ostruite da lanugine, capelli, ecc...

Campi elettromagnetici (EMF)

Questo apparecchio è conforme a tutti gli standard relativi ai campi elettromagnetici (EMF). Se utilizzato in maniera appropriata e secondo quanto riportato nel manuale di istruzioni, l'apparecchio risulta sicuro in conformità alle prove scientifiche disponibili ad oggi.

Ambiente

Non smaltire l'apparecchio tra i rifiuti domestici; consegnarlo a un centro di raccolta autorizzato. In questo modo è possibile tutelare l'ambiente.



2 Asciugatura dei capelli

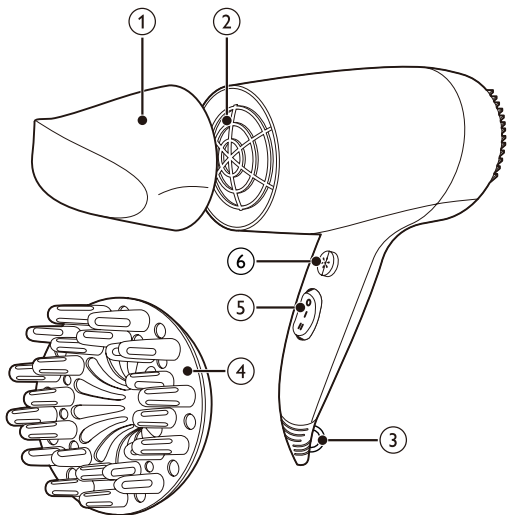
- 1 Collegare la presa a una spina di alimentazione.
 - Per una perfetta asciugatura, collegare il concentratore (①) all'asciugacapelli (②).
 - **Solo per il modello HP4962:** per aumentare i ricci e donare volume ai capelli, collegare il diffusore (④) all'asciugacapelli (②).
 - Per rimuovere l'accessorio, estrarlo dall'asciugacapelli.
- 2 Regolare l'interruttore della temperatura (⑤) su **II** per un getto forte di aria calda che consente un'asciugatura veloce, su **I** per un flusso delicato di aria calda che consente l'asciugatura dei capelli corti o di creare la piega, oppure su **○** per spegnere l'apparecchio. Premere il pulsante per il colpo d'aria fredda ❄️ (⑥) per fissare la piega.
 - **Per il modello HP4962 con diffusore di volume:**
 - ↳ Per aumentare il volume alla radice, inserire i dentini nei capelli ed effettuare dei movimenti rotatori.
 - ↳ In caso di capelli lunghi, stendere le ciocche sulla parte superiore del diffusore oppure pettinare i capelli verso il basso con i dentini.
 - ↳ Per fissare l'acconciatura in caso di capelli ricci o ondulati, tenere il diffusore a una distanza di 10 - 15 cm, per un'asciugatura graduale.

Dopo l'uso

- 1 Spegnere l'apparecchio e staccare la spina.
- 2 Posizionarlo su una superficie termoresistente fino a quando non è completamente freddo.
- 3 Pulire l'apparecchio con un panno umido.
- 4 Riporlo in un luogo sicuro e asciutto, privo di polvere. Per riporre l'apparecchio, è anche possibile appenderlo tramite l'apposito anello (③).

3 Garanzia e assistenza

Per ricevere ulteriori informazioni o per risolvere eventuali problemi, visitare il sito Web Philips all'indirizzo www.philips.com oppure contattare il Centro Assistenza Clienti Philips di zona (il numero di telefono è riportato nell'opuscolo della garanzia). Se nel proprio paese non è presente alcun centro di assistenza clienti, rivolgersi al proprio rivenditore Philips.



© Royal Philips Electronics N.V. 2009
All rights reserved.

Specifications are subject to change without notice.
Trademarks are the property of Koninklijke Philips
Electronics N.V. or their respective owners.

3140 035 21312



100% recycled paper
100% papier recyclé