

Register your product and get support at  
[www.philips.com/welcome](http://www.philips.com/welcome)

# Hairdryer

HP4962/22

HP4961/22

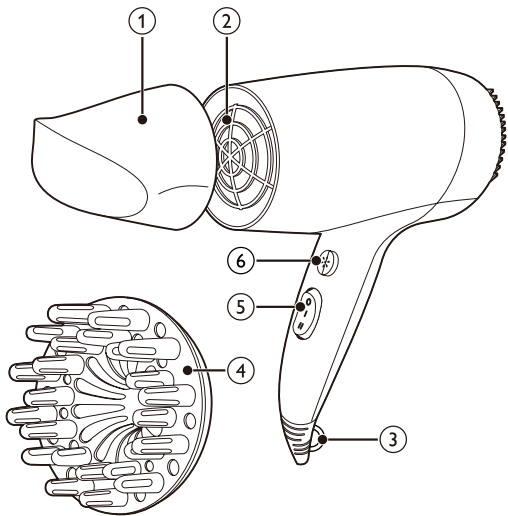


---

DE Benutzerhandbuch

---

# PHILIPS



Herzlichen Glückwunsch zu Ihrem Kauf und willkommen bei Philips!  
Um das Kundendienstangebot von Philips vollständig nutzen zu können, sollten Sie Ihr Produkt unter [www.philips.com/welcome](http://www.philips.com/welcome) registrieren.

## 1 Wichtig

Lesen Sie vor Gebrauch des Geräts das Benutzerhandbuch sorgfältig durch, und bewahren Sie es für die Zukunft auf.

- **WARNUNG:** Verwenden Sie das Gerät nicht in der Nähe von Wasser.
- Wenn das Gerät in einem Badezimmer verwendet wird, trennen Sie es nach dem Gebrauch von der Stromversorgung. Die Nähe zum Wasser stellt ein Risiko dar, sogar wenn das Gerät abgeschaltet ist.
- **WARNUNG:** Verwenden Sie das Gerät nicht in der Nähe von Badewannen, Duschen, Waschbecken oder sonstigen Behältern mit Wasser.
- Führen Sie keine Metallgegenstände in die Lufteinlass- oder Gebläseöffnung ein, da dies zu Stromschlägen führen kann.
- Halten Sie Lufteinlassgitter und Gebläseöffnung immer frei.
- Bevor Sie das Gerät an eine Steckdose anschließen, überprüfen Sie, ob die auf dem Gerät angegebene Spannung mit der Netzspannung vor Ort übereinstimmt.
- Verwenden Sie das Gerät nie für andere als in dieser Bedienungsanleitung beschriebene Zwecke.
- Verwenden Sie das Gerät nicht zum Trocknen von Kunsthaar.
- Wenn das Gerät an eine Steckdose angeschlossen ist, lassen Sie es zu keiner Zeit unbeaufsichtigt.
- Ziehen Sie nach jedem Gebrauch den Netzstecker aus der Steckdose.
- Verwenden Sie niemals Zubehör oder Teile, die von Drittherstellern stammen bzw. nicht von Philips empfohlen werden. Wenn Sie diese(s) Zubehör oder Teile verwenden, erlischt Ihre Garantie.
- Wickeln Sie das Netzkabel nicht um das Gerät.



- Ist das Netzkabel defekt, darf es nur von einem Philips Service-Center, einer von Philips autorisierten Werkstatt oder einer ähnlich qualifizierten Person durch ein Original-Ersatzkabel ersetzt werden, um Gefährdungen zu vermeiden.
- Dieses Gerät ist für Benutzer (einschl. Kinder) mit eingeschränkten physischen, sensorischen oder psychischen Fähigkeiten bzw. ohne jegliche Erfahrung oder Vorwissen nur dann geeignet, wenn eine angemessene Aufsicht oder ausführliche Anleitung zur Benutzung des Geräts durch eine verantwortliche Person sichergestellt ist.
- Achten Sie darauf, dass Kinder nicht mit dem Gerät spielen.
- Der Einbau einer Fehlerstromschutzeinrichtung in dem Stromkreis, der das Badezimmer versorgt, bietet zusätzlichen Schutz. Dieses Gerät muss über einen Nennauslösestrom von maximal 30 mA verfügen. Bei Fragen wenden Sie sich an Ihren Installateur.
- Bei Überhitzung wird das Gerät automatisch ausgeschaltet. Ziehen Sie den Stecker aus der Steckdose, und lassen Sie das Gerät einige Minuten lang abkühlen. Vergewissern Sie sich vor dem erneuten Einschalten, dass keine Flusen, Haare usw. die Gebläseöffnung blockieren.

---

## Elektromagnetische Felder

Dieses Gerät erfüllt sämtliche Normen bezüglich elektromagnetischer Felder. Nach aktuellen wissenschaftlichen Erkenntnissen ist das Gerät sicher im Gebrauch, sofern es ordnungsgemäß und entsprechend den Anweisungen in diesem Benutzerhandbuch gehandhabt wird.

---

## Umgebung

Werfen Sie das Gerät am Ende der Lebensdauer nicht in den normalen Hausmüll. Bringen Sie es zum Recycling zu einer offiziellen Sammelstelle. Auf diese Weise helfen Sie, die Umwelt zu schonen.



## 2 Haare trocknen

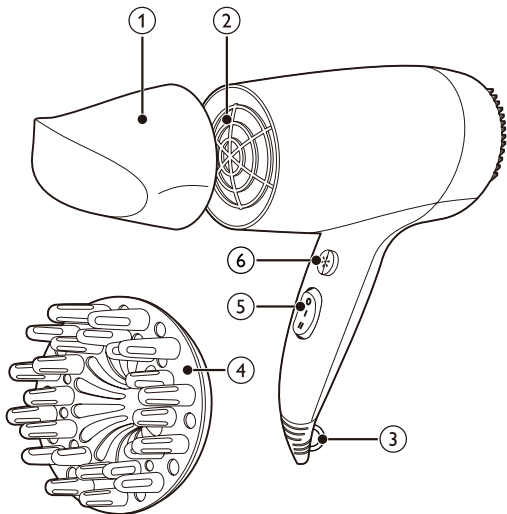
- 1 Verbinden Sie das Netzkabel mit einer Steckdose.
  - Setzen Sie für präzises Trocknen die Stylingdüse (①) auf den Haartrockner (②).
  - **Nur HP4962:** Um das Volumen und die Spannkraft Ihrer Locken zu verbessern, setzen Sie den Diffusor (④) auf den Haartrockner (②).
  - Zum Abnehmen wird der Aufsatz einfach vom Haartrockner abgezogen.
- 2 Stellen Sie den Temperaturschalter (⑤) auf **II** für einen warmen, starken Luftstrom und schnelles Trocknen, auf **I** für einen sanften Luftstrom zum Trocknen kurzer Haare oder zum Stylen bzw. auf **○**, um das Gerät auszuschalten. Drücken Sie die Kaltlufttaste ❄️ (⑥), um mit der Kaltstufe Ihre Frisur zu fixieren.
  - **Für HP4962 mit Volumen-Diffusor:**
    - ↳ Für volleres Volumen vom Ansatz an setzen Sie die Diffusorfinger ins Haar; und bewegen Sie das Gerät kreisförmig.
    - ↳ Zum Trocknen langer Haare können Sie Strähnen auf dem Diffusor ausbreiten oder das Haar mit den Diffusorfingern kämmen.
    - ↳ Um Ihr Styling für lockiges oder welliges Haar zu fixieren, halten Sie den Diffusor mit einem Abstand von 10 bis 15 cm vom Kopf, und lassen Sie das Haar langsam trocknen.

### Nach der Verwendung:

- 1 Schalten Sie das Gerät aus, und ziehen Sie den Netzstecker aus der Steckdose.
- 2 Legen Sie das Gerät auf eine hitzebeständige Unterlage, und lassen Sie es abkühlen.
- 3 Reinigen Sie das Gerät mit einem feuchten Tuch.
- 4 Bewahren Sie das Gerät an einem sicheren, trockenen und staubfreien Ort auf. Sie können das Gerät auch an der Aufhängeöse aufhängen (③).

## 3 Garantie und Kundendienst

Benötigen Sie weitere Informationen oder treten Probleme auf, besuchen Sie die Philips Website ([www.philips.com](http://www.philips.com)), oder setzen Sie sich mit einem Philips Service-Center in Ihrem Land in Verbindung (Telefonnummer siehe Garantieschrift). Sollte es in Ihrem Land kein Service-Center geben, wenden Sie sich bitte an Ihren lokalen Philips Händler.



© Royal Philips Electronics N.V. 2009  
All rights reserved.

Specifications are subject to change without notice.  
Trademarks are the property of Koninklijke Philips  
Electronics N.V. or their respective owners.

3140 035 21312



100% recycled paper  
100% papier recyclé