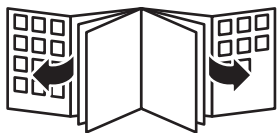


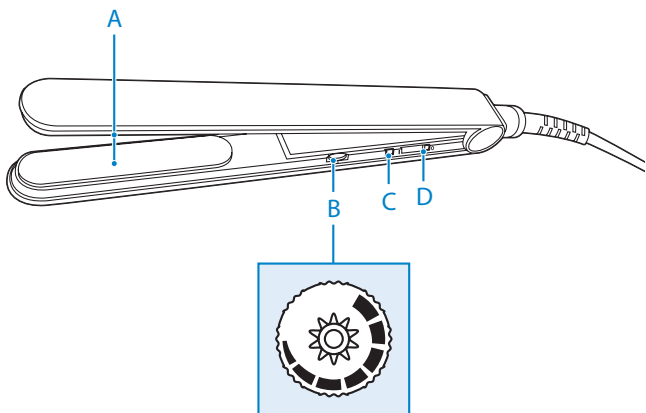
Register your product and get support at  
[www.philips.com/welcome](http://www.philips.com/welcome)

HP4687



**PHILIPS**







<b>ENGLISH</b>	<b>6</b>
<b>БЪЛГАРСКИ</b>	<b>11</b>
<b>ČEŠTINA</b>	<b>17</b>
<b>EESTI</b>	<b>22</b>
<b>HRVATSKI</b>	<b>27</b>
<b>MAGYAR</b>	<b>32</b>
<b>ҚАЗАҚША</b>	<b>37</b>
<b>LIETUVIŠKAI</b>	<b>43</b>
<b>LATVIEŠU</b>	<b>48</b>
<b>POLSKI</b>	<b>53</b>
<b>ROMÂNĂ</b>	<b>59</b>
<b>РУССКИЙ</b>	<b>65</b>
<b>SLOVENSKY</b>	<b>71</b>
<b>SLOVENŠČINA</b>	<b>76</b>
<b>SRPSKI</b>	<b>81</b>
<b>УКРАЇНСЬКА</b>	<b>86</b>

### Introduction

Congratulations on your purchase and welcome to Philips! To fully benefit from the support that Philips offers, register your product at [www.philips.com/welcome](http://www.philips.com/welcome).

The new Philips SalonStraight Glamour gives you the straightening result you want, so you can look your best, everytime. The anodised titanium plates are so hard that they are not affected by your styling products and work with them to create a perfect straightening result.

### General description (Fig. 1)

- A** Anodised titanium plates
- B** Temperature wheel
- C** Power-on light
- D** On/off switch

### Important

Read this user manual carefully before you use the appliance and save it for future reference.

#### **Danger**

- Keep the appliance away from water. Do not use it near or over water contained in baths, washbasins, sinks etc. When you use the appliance in a bathroom, unplug it after use. The proximity of water presents a risk, even when the appliance is switched off.

#### **Warning**

- Check if the voltage indicated on the appliance corresponds to the local mains voltage before you connect the appliance.
- Check the condition of the mains cord regularly. Do not use the appliance if the plug, the mains cord or the appliance itself is damaged.
- If the mains cord is damaged, you must have it replaced by Philips, a service centre authorised by Philips or similarly qualified persons in order to avoid a hazard.
- This appliance is not intended for use by persons (including children) with reduced physical, sensory or mental capabilities, or lack of experience and knowledge, unless they have been given supervision

or instruction concerning use of the appliance by a person responsible for their safety.

- Children should be supervised to ensure that they do not play with the appliance.
- Keep the appliance away from non-heat-resistant surfaces and never cover the appliance with anything (e.g. a towel or clothing) when it is hot.
- Keep the appliance away from flammable items.
- Never leave the appliance unattended when it is connected to the mains.

### **Caution**

- For additional protection, we advise you to install a residual current device (RCD) in the electrical circuit that supplies the bathroom. This RCD must have a rated residual operating current not higher than 30mA. Ask your installer for advice.
- The straightening plates and the plastic parts near the plates reach a high temperature quickly. Prevent the hot surfaces of the appliance from coming into contact with your skin.
- The maximum temperature occurs just after heating up. The actual temperature during use may be lower.
- Always unplug the appliance after use.
- Wait until the appliance has cooled down before you store it.
- Always switch off the appliance before you put it down, even if it is only for a moment.
- Do not wind the mains cord round the appliance.
- Only use the appliance on dry hair.
- Do not use the appliance on artificial hair.
- Do not use the appliance for any other purpose than described in this manual.
- Do not leave the plates in your hair for more than a few seconds at a time as this may cause damage to your hair.
- Keep the straightening plates clean and free of dust and dirt for a perfect straightening result.
- If you use the appliance on colour-treated hair, the straightening plates may stain.

### Electromagnetic fields (EMF)

This Philips appliance complies with all standards regarding electromagnetic fields (EMF). If handled properly and according to the instructions in this user manual, the appliance is safe to use based on scientific evidence available today.

### Using the appliance

Straighteners are powerful styling tools and must always be used with care.

As with all straighteners that reach salon-high temperatures, do not use the appliance frequently to avoid damage to the hair. If you use the straightener incorrectly or if you use it at the wrong temperature setting, you could overheat your hair or even burn it. Always make sure you select a temperature setting that is suitable for your hair type.

### Straightening

- 1 Put the plug in the wall socket.
  - 2 Set the on/off switch to 'I'.
- ▶ The blue power-on light goes on.

Never leave the appliance unattended when it is plugged in. Always put the appliance on a heat-resistant surface when it is heating up and when it is hot.

- 3 Turn the temperature wheel to select the required temperature setting. Select a temperature setting that is suitable for your hair. (Fig. 2)
- Always select a low setting when you use the straightener for the first time.
  - For coarse, curly or hard-to-straighten hair, select a medium to high setting.
  - For fine, medium-textured or softly waved hair, select a medium to low setting.

Take extra care with pale, blonde, bleached or colour-treated hair, since it is susceptible to damage at high temperatures.



- 4 Turn the temperature wheel to set the temperature.
- 5 Let the appliance heat up for at least 30 seconds.
- 6 Comb or brush your hair so that it is disentangled and smooth. (Fig. 3)

Use a comb to divide the hair into sections. Do not put too much hair in one section.

*Note: It is better to section off the crown area and to straighten the hair underneath first, followed by the top area.*

- 7 Take a section that is not wider than 5cm. Place it between the straightening plates and press the handles of the appliance firmly together.
- 8 Slide the straightener down the length of the hair in 5 seconds, from root to hair end, without stopping to prevent overheating (Fig. 4).
- 9 Repeat this process after 20 seconds until you have achieved the desired look.
- 10 Let your hair cool down. Do not comb or brush it before it has cooled down, as this would ruin the hairstyle you have just created.

## Cleaning

Never immerse the appliance in water or any other liquid, nor rinse it under the tap.

- 1 Switch off the appliance and unplug it.
- 2 Let the appliance cool down completely on a heat-resistant surface.
- 3 Clean the appliance with a damp cloth.

## Storage

Never wind the mains cord round the appliance.

- 1 Switch off the appliance and unplug it.

- 2** Let the appliance cool down completely on a heat-resistant surface.
- 3** Store the appliance in a safe and dry place.

### Environment

- Do not throw away the appliance with the normal household waste at the end of its life, but hand it in at an official collection point for recycling. By doing this, you help to preserve the environment (Fig. 5).

### Guarantee & service

If you need service or information or if you have a problem, please visit the Philips website at **www.philips.com** or contact the Philips Consumer Care Centre in your country (you find its phone number in the worldwide guarantee leaflet). If there is no Consumer Care Centre in your country, go to your local Philips dealer.

### Troubleshooting

This chapter summarises the most common problems you could encounter with the appliance. If you are unable to solve the problem with the information below, contact the Philips Consumer Care Centre in your country.

Problem	Possible cause	Solution
The appliance does not work.	There is a power failure or the socket to which the appliance is connected is not live.	Check if the power supply works. If it does, plug in another appliance to check whether the socket is live.
	The mains cord is damaged	If the mains cord is damaged, you must have it replaced by Philips, a service centre authorised by Philips or similarly qualified persons in order to avoid a hazard.

## Увод

Поздравления за вашата покупка и добре дошли във Philips! За да се възползвате изцяло от предлаганата от Philips поддръжка, регистрирайте продукта си на [www.philips.com/welcome](http://www.philips.com/welcome). Новата Philips SalonStraight Glamour ще ви осигури желаната права коса, така че по всяко време да изглеждате в най-добрата си форма, всеки път. Пластините от анодиран титан са толкова твърди, че не се влияят от другите фризьорски средства и работят заедно с тях, за да се получи отличен резултат на изправяне.

## Общо описание (фиг. 1)

- A** Пластини от анодиран титан
- B** Температурен диск
- C** Индикаторна лампа
- D** Ключ вкл./изкл.

## Важно

Преди да използвате уреда, прочетете внимателно това ръководство за експлоатация и го запазете за справка в бъдеще.

### Опасност

- Пазете уреда от вода! Не го използвайте близо до или над вода в баня, вана, мивка и др. Ако използвате уреда в банята, след употреба го изключвайте от контакта. Близостта до вода води до риск, дори когато уредът е изключен.

### Предупреждение

- Преди да свържете уреда към мрежата, проверете дали посоченото върху уреда напрежение отговаря на напрежението на местната електрическа мрежа.
- Проверявайте редовно състоянието на хранящия кабел. Не използвайте уреда, ако са повредени щепселът, хранящият кабел или самият уред.
- Ако хранящият кабел се повреди, той трябва винаги да се подменя от Philips, упълномощен сервиз на Philips или подобни квалифицирани лица, за да се избегне опасност.

- Този уред не е предназначен за ползване от хора (включително деца) с намалени физически усещания или умствени недъзи или без опит и познания, ако са оставени без наблюдение и не са инструктирани от страна на отговарящо за тяхната безопасност лице относно начина на използване на уреда.
- Наглеждайте децата, за да не си играят с уреда.
- Дръжте уреда далече от повърхности, които не са термоустойчиви, и не го покривайте с каквото и да било (например кърпа или дреха), докато е горещ.
- Пазете уреда далече от лесно запалими материали.
- Никога не оставяйте уреда без наблюдение, когато е включен в контакт.

### **Внимание**

- За допълнителна защита ви съветваме да инсталирате в захранващата мрежа на банята дефектно-токова защита (RCD) с номинален работен ток на утечка не повече от 30mA. Обърнете се за съвет към квалифициран електротехник.
- Изправящите пластини и пластмасовите части до тях бързо достигат висока температура. Не допускате допир на горещите повърхности на уреда до кожата.
- Максималната температура се достига веднага със загряването. По време на работа действителната температура може да е по-ниска.
- Винаги изключвайте уреда от захранващата мрежа след употреба.
- Изчакайте уреда да изстине, преди да го приберете.
- Винаги изключвайте уреда, преди да го оставите, дори да е само за момент.
- Не навивайте захранващия кабел около уреда.
- Използвайте уреда само при суха коса.
- Не използвайте уреда на изкуствена коса.
- Не използвайте уреда за цели, различни от указаното в това ръководство.
- Не оставяйте пластините в косата за повече от няколко секунди на едно минаване, тъй като това може да повреди косата.
- Пазете изправящите пластини чисти и без прах и замърсявания за отличен резултат на изправяне.

- Ако уредът се използва на боядисана коса, изправящите пластини е възможно да ръждясат.

### **Електромагнитни излъчвания (EMF)**

Този уред Philips е в съответствие с всички стандарти по отношение на електромагнитните излъчвания (EMF). Ако се употребява правилно и съобразно напътствията в Ръководството, уредът е безопасен за използване според наличните досега научни факти.

## **Използване на уреда**

Машите за изправяне на коса са мощни инструменти за правене на прически и винаги трябва да се използват внимателно.

Както при всички маши за изправяне на коса, които нагриват до толкова високи температури, не използвайте уреда твърде често, за да не повредите косата си. Ако използвате машината неправилно или при грешна температурна настройка, може да прегорите косата си и дори да я запалите. Стриктно съблюдавайте избора на температура, подходяща за вашия тип коса.

## **Изправяне на коса**

- 1** Включете щепсела в контакта.
- 2** Поставете ключа за вкл./изкл. в положение "I".
  - ▶ Синият индикатор за включено ел. захранване светва.

Никога не оставяйте уреда без надзор, докато е включен.  
Поставяйте уреда върху термоустойчива повърхност, когато се загрева или е горещ .

- 3** Завъртете температурния диск, за да зададете желаната температурна настройка. Изберете температурна настройка, подходяща за вашия тип коса. (фиг. 2)
  - При първото използване на машината за изправяне винаги избирайте ниска настройка.
  - За твърда, къдрава или трудна за изправяне коса изберете средна до висока настройка за загреване.
  - За нежна, средно чуплива или мека вълниста коса изберете средна до ниска настройка за загреване.

Особено внимавайте при светла, руса, изрусена или боядисана коса, тъй като тя е уязвима при високи температури.

**4** Завъртете температурния диск, за да настроите желаната температура.

**5** Оставете уреда да се загрее поне за 30 секунди.

**6** Срешете или изчеткайте косата, за да не е сплетена и да е гладка. (фиг. 3)

Използвайте гребен, за да разделите косата на части. Не оставяйте по много коса в отделните части.

*Забележка: По-добре е да отделите косата от горната част на главата, първо да изправите косата под нея, а след това - в горната част на главата.*

**7** Хванете част от косата с ширина не повече от 5 см. Поставете я между изправящите пластини и притиснете здраво дръжките на уреда една към друга.

**8** Плъзнете машата за изправяне надолу по дължината на косата в продължение на 5 секунди, от корените към краищата, без да спирате, за да не прегреете косата (фиг. 4).

**9** Повторете процеса след 20 секунди, докато постигнете желания вид на косата.

**10** Оставете косата да изстине. Не я сресвайте с гребен или четка, преди да изстине, тъй като ще развалите току-що направената прическа.

## **Почистване**

Не потапяйте задвижващия блок във вода или друга течност и не го мийте с течаща вода.

**1** Изключете уреда и изведете щепсела от контакта.

**2** Оставете уреда да изстине напълно върху термоустойчива повърхност.

### 3 Почистете уреда с влажна кърпа.

## Съхранение

Никога не навивайте захранващия кабел около уреда.

- 1 Изключете уреда и изведете щепсела от контакта.
- 2 Оставете уреда да изстине напълно върху топлоустойчива повърхност.
- 3 Съхранявайте уреда на безопасно и сухо място.

## Опазване на околната среда

- След края на срока на експлоатация на уреда не го изхвърляйте заедно с нормалните битови отпадъци, а го предайте в официален пункт за събиране, където да бъде рециклиран. По този начин вие помагате за опазването на околната среда (фиг. 5).

## Гаранция и сервизно обслужване

Ако се нуждаете от сервизно обслужване или информация или имате проблем, посетете Интернет сайта на Philips на адрес [www.philips.com](http://www.philips.com) или се обърнете към Центъра за обслужване на потребители на Philips във вашата страна (телефонния му номер ще намерите в международната гаранционна карта). Ако във вашата страна няма Център за обслужване на потребители, обърнете се към местния търговец на уреди на Philips.

## Отстраняване на неизправности

В тази глава са обобщени най-често срещаните проблеми, на които можете да се натъкнете при ползване на уреда. Ако не можете да разрешите проблема с помощта на долните указания, свържете се с Центъра за обслужване на потребители на Philips във вашата страна.

Проблем	Възможна причина	Решение
Уредът не работи.	Не работи електроснабдяването или няма ток в контакта, в който е включен уредът.	Проверете дали работи електроснабдяването. Ако има ток, включете друг уред, за да проверите дали работи контактът.
	Захранващият кабел е повреден.	Ако захранващият кабел се повреди, той трябва винаги да се подменя от Philips, упълномощен сервиз на Philips или подобни квалифицирани лица, за да се избегне опасност.



## Úvod

Blahopřejeme vám k nákupu a vítáme vás ve společnosti Philips. Abyste mohli plně využít podpory, kterou Philips poskytuje, zaregistrujte svůj výrobek na adrese [www.philips.com/welcome](http://www.philips.com/welcome).

Nová žehlička na vlasy Philips SalonStraight Glamour vám zaručuje rovný účes, po jakém toužíte, takže můžete stále vypadat skvěle. Anodizované titanové destičky jsou tak tvrdé, že na ně stylingové přípravky nemají vliv a fungují s nimi při tvorbě dokonalého rovného účesu.

## Všeobecný popis (Obr. 1)

- A** Anodizované titanové destičky
- B** Kolečko pro nastavení teploty
- C** Kontrolka zapnutí přístroje
- D** Vypínač pro zapnutí/vypnutí

## Důležité

Před použitím přístroje si důkladně přečtěte tuto uživatelskou příručku a uschovejte ji pro budoucí použití.

### Nebezpečí

- Dbejte na to, aby přístroj nepřišel do styku s vodou. Nepoužívejte jej v blízkosti vany s napuštěnou vodou, umyvadla, dřezu apod. Jestliže jej používáte v koupelně, vytáhněte vždy po použití jeho síťovou zástrčku ze zásuvky. Blízkost vody představuje riziko, i když je přístroj vypnut.

### Výstraha

- Dříve než přístroj připojíte do sítě zkontrolujte, zda napětí uvedené na přístroji souhlasí s napětím v místní elektrické síti.
- Nezapomeňte pravidelně kontrolovat stav síťové šňůry. Pokud byste zjistili závadu na zástrčce, na síťové šňůře nebo na přístroji, přístroj dále nepoužívejte.
- Pokud by byla poškozena síťová šňůra, musí její výměnu provést společnost Philips, autorizovaný servis společnosti Philips nebo obdobně kvalifikovaní pracovníci, aby se předešlo možnému nebezpečí.

- Osoby (včetně dětí) s omezenými fyzickými a duševními schopnostmi nebo nedostatkem zkušeností a znalostí by neměly s přístrojem manipulovat, pokud nebyly o používání přístroje předem instruovány nebo nejsou pod dohledem osoby zodpovědné za jejich bezpečnost.
- Dohlédněte na to, aby si s přístrojem nehrály děti.
- Udržujte přístroj mimo povrchy, které nejsou odolné teple a nikdy přístroj ničím nepřikrývejte (např. ručníkem nebo oblečením), když je horký.
- Uchovávejte přístroj mimo dosah hořlavých předmětů.
- Přístroj nikdy nenechávejte bez dozoru, je-li zapojen do elektrické sítě.

### **Upozornění**

- Jako dodatečnou ochranu doporučujeme instalovat do elektrického obvodu koupelny proudový chránič. Jmenovitý zbytkový provozní proud tohoto proudového chrániče nesmí být vyšší než 30 mA. Více informací vám poskytne instalatér.
- Narovnávací destičky a plastové díly v blízkosti destiček dosahují rychle vysokých teplot. Zabraňte kontaktu horkých povrchů přístroje s pokožkou.
- Maximální teploty je dosaženo hned po ohřevu. Skutečná teplota během používání může být nižší.
- Po použití přístroj vždy odpojte ze sítě.
- Před uložením přístroje počkejte, až zcela vychladne.
- Pokud přístroj odložíte, třeba jen na malý okamžik, vždy jej vypněte.
- Neovíjete přístroj sít'ovou šňůrou.
- Přístroj používejte pouze na suché vlasy.
- Přístroj nepoužívejte na umělé vlasy.
- Nepoužívejte přístroj k účelům, které nejsou popsány v tomto návodu.
- Nenechávejte destičky ve vlasech po více než několik sekund, jinak by mohlo dojít k poškození vlasů.
- Chraňte narovnávací destičky před prachem a nečistotami a dosáhnete dokonalého rovného účesu.
- Používáte-li přístroj na barvené vlasy, narovnávací destičky se mohou ušpinit.

## Elektromagnetická pole (EMP)

Tento přístroj společnosti Philips odpovídá všem normám týkajícím se elektromagnetických polí (EMP). Pokud je správně používán v souladu s pokyny uvedenými v této uživatelské příručce, je jeho použití podle dosud dostupných vědeckých poznatků bezpečné.

## Použití přístroje

Žehličky na vlasy jsou výkonné nástroje pro vytváření účesů a je třeba je používat opatrně.

Stejně jako jiné žehličky na vlasy, které dosahují vysokých teplot, nepoužívejte ani tento přístroj příliš často, aby nedošlo k poškození vlasů. Při nesprávném použití žehličky nebo při nesprávném nastavení teploty může dojít k přehřátí nebo dokonce spálení vlasů. Vždy se ujistěte, zda jste zvolili teplotu, která odpovídá vašemu typu vlasů.

## Narovnání vlasů

**1** Zasuňte zástrčku do síťové zásuvky.

**2** Nastavte spínač/vypínač do polohy „I“.

► Modrá kontrolka napájení se rozsvítí.

Zapojený přístroj nikdy nenechávejte bez dozoru. Zahřívání nebo horký přístroj vždy pokládejte na povrch, který je žáruvzdorný.

**3** Otočením kolečka pro nastavení teploty zvolte požadované nastavení teploty. Zvolte nastavení teploty, které je vhodné pro vaše vlasy. (Obr. 2)

- Při prvním použití žehličky na vlasy vždy vyberte nízké nastavení.
- U hrubých a kudrnatých vlasů nebo vlasů, které jdou těžko narovnat, zvolte střední až vysoké nastavení.
- U jemných, středně nebo lehce zvlněných vlasů zvolte střední až nízké nastavení.

Zvláštní pozor dávejte u světlých, plavých, zesvětlených nebo barvených vlasů, při vysokých teplotách může dojít k jejich poškození.

**4** Otáčením kolečka pro nastavení teploty nastavíte teplotu.

**5** Nechte přístroj nejméně 30 sekund zahřát.

- 6** Učesťte nebo vykartáčujte vlasy tak, aby byly hladké a nebyly zacuchané. (Obr. 3)

Hřebenem rozdělte vlasy do jednotlivých pramenů. Nenechávejte v pramenu příliš mnoho vlasů.

*Poznámka: Je lepší rozdělit nejprve vlasy na temeni hlavy a narovnat vlasy pod nimi. Teprve pak narovnáte horní oblast.*

- 7** Uchopte pramen široký nejvýše 5 cm. Vložte jej mezi destičky žehličky vlasů a pevně stiskněte rukojeti přístroje.
- 8** Žehličku posouvejte 5 sekund směrem dolů po délce pramene vlasů od kořínek ke konečkům a nepřestávejte, abyste zabránili jejich přehřátí (Obr. 4).
- 9** Tento postup opakujte asi za 20 sekund znovu, dokud nedocílíte požadovaného vzhledu.
- 10** Vlasy pak nechte vychladnout. Nečešťte je ani nekartáčujte, dokud zcela nevychladnou. Mohli byste poškodit vytvořený účes.

## Čištění

Přístroj nikdy neponořujte do vody nebo jiné kapaliny ani jej neproplachujte pod tekoucí vodou.

- 1** Vypněte přístroj a odpojte jej ze sítě.
- 2** Nechejte přístroj zcela vychladnout na podložce, která je odolná proti nadměrným teplotám.
- 3** Přístroj očistěte vlhkým hadříkem.

## Skladování

Nikdy nenavíjejte síťovou šňůru kolem přístroje.

- 1** Vypněte přístroj a odpojte jej ze sítě.
- 2** Nechejte přístroj zcela vychladnout na podložce, která je odolná proti nadměrným teplotám.
- 3** Skladujte přístroj na bezpečném a suchém místě.

## Ochrana životního prostředí

- Až přístroj doslouží, nevyhazujte jej do běžného komunálního odpadu, ale odevzdejte jej do sběrný určené pro recyklaci. Pomůžete tím chránit životní prostředí (Obr. 5).

## Záruka a servis

Pokud budete potřebovat servis, informace nebo pokud dojde k potížím, navštivte webovou stránku společnosti Philips [www.philips.com](http://www.philips.com) nebo se obraťte na středisko péče o zákazníky společnosti Philips ve své zemi (telefonní číslo na střediska najdete v letáčku s celosvětovou zárukou). Pokud se ve vaší zemi středisko péče o zákazníky nenachází, můžete kontaktovat místního dodavatele výrobků Philips.

## Řešení problémů

V této kapitole jsou shrnuty nejběžnější problémy, se kterými se můžete u přístroje setkat. Pokud se vám nepodaří problém vyřešit podle následujících informací, kontaktujte středisko péče o zákazníky společnosti Philips ve své zemi.

Problém	Možná příčina	Řešení
Přístroj nefunguje.	Je přerušena dodávka elektřiny nebo zásuvka, do níž byl přístroj zapojen, není funkční.	Zkontrolujte, zda není přerušena dodávka elektřiny. Pokud není, zapojte do zásuvky jiný přístroj a zkontrolujte, zda je zásuvka funkční.
	Je poškozena síťová šňůra.	Pokud by byla poškozena síťová šňůra, musí její výměnu provést společnost Philips, autorizovaný servis společnosti Philips nebo obdobně kvalifikovaní pracovníci, aby se předešlo možnému nebezpečí.

## Sissejuhatus

Õnnitleme ostu puhul ja tervitame Philipsi poolt! Selleks, et Philipsi tootetoest kasu oleks, registreerige oma toode saidil [www.philips.com/welcome](http://www.philips.com/welcome).

Philipsi uus SalonStraight Glamour sirgestab vastavalt teie soovidele, mistõttu näete alati hea välja. Anodeeritud titaanplaadid on nii kõvad, et kasutatakse soengukujundamismahendite jaoks ei mõju ja te saate nendega täiuslikult soengut sirgestada.

## Üldine kirjeldus (Jn 1)

- A** Anodeeritud titaanplaadid
- B** Temperatuuri reguleerimisketas
- C** „Toide sees“ märgutuli
- D** Sisse-välja lüliti

## Tähelepanu

Enne seadme kasutamist lugege hoolikalt kasutusjuhendit ja hoidke see edaspidiseks alles.

### Ohtlik

- Ärge tehke seadet märjaks! Ärge kasutage seda vett täis vannis, pesukausis, valamus vms lähedal või kohal. Pärast seda kui olete seadet vannitoas kasutanud, võtke pärast kasutamist pistik seinakontaktist välja. Vee lähedus kujutab endast ohtu ka väljalülitatud seadme korral.

### Hoiatus

- Enne seadme ühendamist kontrollige, kas seadmele märgitud toitepinge vastab kohaliku vooluvõrgu pingele.
- Kontrollige korrapäraselt toitejuhtme korrasolekut. Ärge kasutage seadet, mille toitepistik, -juhe või seade ise on kahjustatud.
- Kui toitejuhe on kahjustatud, peab selle ohtlike olukordade vältimiseks uue vastu vahetama Philips, Philipsi volitatud hoolduskeskus või samaväärset kvalifikatsiooni omav isik.
- Seda seadet ei tohiks füüsiliste puuetega ja vaimuhäiretega isikud (kaasa arvatud lapsed) nii kogemuste kui ka teadmiste puudumise

tõttu seni kasutada, kuni nende ohutuse eest vastutav isik neid ei valva või pole seadme kasutamise kohta juhiseid andnud.

- Jälgige, et lapsed ei saaks seadmega mängida.
- Hoidke seadet mittekuumusekindlatest materjalidest kaugemal ja kunagi ärge katke kuuma seadet mingi asjaga, nagu näiteks käterätiga.
- Hoidke seadet kergestisüttivatest ainetest kaugemal.
- Ärge jätke elektrivõrku ühendatud seadet järelvalveta.

### **Ettevaatust**

- Täiendavaks kaitseks soovitame vannitoa elektrisüsteemi ühendada rikkevoolukaitsme. Rikkevoolukaitsme rakendusvool ei tohi ületada 30 mA. Küsige paigaldajalt nõu.
- Sirgestusplaadid ja plaatide lähedal olevad plastist osad lähevad kiiresti kuumaks. Ärge pange seadme kuumi pindu vastu nahka!
- Temperatuur on maksimaalne kohe pärast kuumenemist. Kasutamise ajal on tegelik temperatuur madalam.
- Võtke seade alati pärast kasutamist vooluvõrgust välja.
- Enne hoiukohta panekut laske seadmel täielikult maha jahtuda.
- Enne seadme asetamist millelegi, ka lühikeseks ajaks, lülitage seade alati välja.
- Ärge kerige toitejuhet ümber seadme.
- Kasutage seadet ainult kuivade juuste koolutamiseks.
- Ärge tehke seadmega soengut kunstjuustele.
- Ärge kasutage seadet muuks kui selles kasutusjuhendis kirjeldatud otstarbeks.
- Et ära hoida juuste kahjustumist, ärge jätke plaate juustesse kauemaks kui mõneks sekundiks korraga.
- Täiuslike sirgestamistulemuste saavutamiseks hoidke sirgestamisplaadid puhtad ja vabad nii tolmust kui ka mustusest.
- Seadme kasutamisel värvitud juuste kujundamiseks võivad sirgestusplaadid määrduda.

### **Elektromagnetilised väljad (EMF)**

See Philipsi seade vastab kõikidele elektromagnetilisi välju (EMF) käsitlevatele standarditele. Kui seadet käsitsetakse õigesti ja käesolevale kasutusjuhendile vastavalt, on seadet tänapäeval kasutatavate teaduslike teooriate järgi ohutu kasutada.

## Seadme kasutamine

Sirgestaja on võimas koolutusvahend ja seda peab alati ettevaatlikult kasutama.

Sarnaselt teistele kõrgetel salongitemperatuuridel sirgestajatele ärge seda seadet juuste kahjustamise vältimiseks tihti kasutage. Sirgestaja valesti või valel temperatuuril kasutamisel võite juuksed üle kuumendada või isegi kõrvetada. Veenduge, et valite alati oma juuste tüübile sobiva temperatuuri.

### Sirgestamine

**1** Sisestage pistik pistikupessa.

**2** Lükake sisse-välja lüliti asendisse „I”.

▶ Süttib sinine „Toide sees” märgutuli.

Ärge kunagi jätke pistikühenduses seadet järelvalveta. Pange kuumenev või juba kuum seade alati kuumusekindlale pinnale.

**3** Nõutud temperatuuriseade valimiseks keerake temperatuuri reguleerimisketast. Valige oma juustele sobiv temperatuuriseade. (Jn 2)

- Esmakasutamisel seadistage juuksesirgestaja alati madalale temperatuurile.
- Jämedate, käharate või rasketisirgestatavate juuste jaoks valige keskmine või kõrge temperatuuriseade.
- Peenikeste, keskmise tihedusega või pehmete laineliste juuste jaoks valige keskmine või madal temperatuuriseade.

Erilise hoolega käsitsege kahvatuid, blonde, blondeeritud või värvitud juukseid, sest need kipuvad kõrge temperatuuri juures kahjustuma.

**4** Temperatuuri seadistamiseks keerake temperatuuriregulaatori ketast.

**5** Laske seadmel vähemalt 30 sekundit kuumeneda.

**6** Kammige või harjake sassis juuksed lahti ja ühtlaselt siledaks. (Jn 3)  
Jaotage juuksed kammiga salkudeks. Ärge võtke ühte salku korraga liiga palju juukseid.



*Märkus: Parem on pealael kasvavad juuksed alumistest eraldada. Sirgestada tuleks kõigepealt alumised, seejärel aga pealael kasvavad juuksed.*

- 7** Eraldage juuksesalk, mis pole laiem kui 5 cm. Pange see sirgestusplaatide vahele ja vajutage seadme käepidemed tugevasti kokku.
- 8** Libistage sirgestaja juuste ülekuumenemise ärahoidmiseks ilma peatusteta viie sek jooksul juurtest kuni juuksetippudeni (Jn 4).
- 9** Korrake toimingut 20 sek pärast, kuni olete saavutanud soovitava välimuse.
- 10** Laske juustel jahtuda. Ärge kammige või harjake juukseid enne, kuni need pole jahtunud, sest nii võite äsja tehtud soengu rikkuda.

## Puhastamine

Ärge kastke seadet vette või muudesse vedelikesse ega loputage seda kraani all.

- 1** Lülitage seade välja ja eemaldage toitejuhe seinakontaktist.
- 2** Pange seade kuumuskindlale pinnale jahtuma.
- 3** Puhastage seadet niiske lapiga.

## Hoidmine

Ärge kunagi kerige juhet ümber seadme.

- 1** Lülitage seade välja ja eemaldage toitejuhe seinakontaktist.
- 2** Pange seade kuumakindlale pinnale jahtuma.
- 3** Hoiustage seade turvalisse ja kuiva kohta.

## Keskkonnakaitse

- Tööea lõppedes ei tohi seadet tavalise olmeprügi hulka visata, vaid tuleb ümbertöötlemiseks ametlikku kogumispunkti viia. Selliselt toimides aitate säästa keskkonda (Jn 5).

## Garantii ja hooldus

Kui vajate hooldust, esitada infopäringuid või on probleeme, külastage palun Philipsi veebisaiti [www.philips.com](http://www.philips.com) või pöörduge oma riigi Philipsi klienditeeninduskeskusesse (telefoninumbri leiate garantiilehelt). Kui teie riigis ei ole klienditeeninduskeskust, pöörduge Philipsi toodete kohaliku müügiesindaja poole.

## Veaotsing

Selles peatükis on tehtud kokkuvõtte kõige tavalisematest probleemidest, mis selle seadmega juhtuda võivad. Kui te ei suuda allpool toodud teabe abil ise probleemi lahendada, siis võtke ühendust oma riigi Philipsi klienditeeninduskeskusega

Häire	Võimalik põhjus	Lahendus
Seade ei tööta.	Tegemist on kas elektrivõrgu rikkega või pole voolu seinakontaktis, kuhu seade on ühendatud.	Kontrollige, kas toiteallikas töötab. Kui jah, siis ühendage pistikupesasse mõni teine seade, et kontrollida, kas pesas on vool.
	Toitejuhe on kahjustatud.	Kui toitejuhe on kahjustatud, peab selle ohtlike olukordade vältimiseks uue vastu vahetama Philips, Philipsi volitatud hoolduskeskus või samaväärset kvalifikatsiooni omav isik.

## Uvod

Čestitamo na kupnji i dobro došli u Philips! Kako biste u potpunosti iskoristili podršku koju nudi tvrtka Philips, registrirajte svoj proizvod na: [www.philips.com/welcome](http://www.philips.com/welcome).

Novi SalonStraight Glamour tvrtke Philips daje vam željene rezultate ravnjanja tako da uvijek možete izgledati savršeno. Ploče od anodiranog titanija toliko su čvrste da na njih ne utječu proizvodi za oblikovanje i u kombinaciji s njima pružaju savršene rezultate ravnjanja.

## Opći opis (Sl. 1)

- A** Ploče od anodiranog titanija
- B** Regulator temperature
- C** Indikator napajanja
- D** Prekidač za uključivanje/isključivanje

## Važno

Prije korištenja aparata pažljivo pročitajte ove upute za korištenje i spremite ih za buduće potrebe.

### Opasnost

- Držite aparat dalje od vode. Nemojte ga koristiti blizu ili iznad vode u kadi, umivaoniku, sudoperu itd. Kada ga koristite u kupaonici, nakon uporabe ga isključite iz napajanja. Blizina vode predstavlja opasnost, čak i kada je aparat isključen.

### Upozorenje

- Prije priključivanja aparata provjerite odgovara li mrežni napon naveden na aparatu naponu lokalne mreže.
- Redovito provjeravajte stanje kabela za napajanje. Aparat nemojte koristiti ako je utikač, kabel ili sam aparat oštećen.
- Ako se kabel za napajanje ošteti, mora ga zamijeniti tvrtka Philips, ovlaštenu Philips servisnu centar ili neka druga kvalificirana osoba kako bi se izbjegle potencijalno opasne situacije.
- Ovaj aparat nije namijenjen osobama (uključujući djecu) sa smanjenim fizičkim ili mentalnim sposobnostima niti osobama koje nemaju

dovoljno iskustva i znanja, osim ako im je osoba odgovorna za njihovu sigurnost dala dopuštenje ili ih uputila u korištenje aparata.

- Malu djecu potrebno je nadzirati kako se ne bi igrala s aparatom.
- Držite aparat dalje od površina koje nisu otporne na toplinu i nemojte nikada prekrivati aparat (npr. ručnikom ili odjećom) kada je vruć.
- Aparat držite dalje od zapaljivih predmeta.
- Nikada ne ostavljajte aparat bez nadzora kada je spojen na mrežno napajanje.

### **Oprez**

- Kao dodatnu zaštitu savjetujemo montiranje zaštitne strujne sklopke (RCD) u strujni krug koji opskrbljuje kupaonicu. Ta sklopka mora imati preostalu radnu električnu energiju koja ne prelazi 30 mA. Savjet zatražite od montažera.
- Ploče za ravnanje i plastični dijelovi u blizini ploča brzo se zagrijavaju do visokih temperatura. Pazite da vruće površine aparata ne dođu u dodir s vašom kožom.
- Maksimalna temperatura doseže se ubrzo nakon početka zagrijavanja. Temperatura tijekom korištenja može biti manja.
- Nakon korištenja aparat isključite iz struje.
- Prije pohrane pričekajte da se aparat ohladi.
- Uvijek isključite aparat prije nego što ga odložite, čak i ako ga odlažete samo na trenutak.
- Kabel za napajanje ne omatajte oko aparata.
- Aparat koristite isključivo na suhoj kosi.
- Nemojte koristiti aparat na umjetnoj kosi.
- Aparat koristite isključivo za radnje opisane u ovim uputama.
- Ploče aparata ne smiju biti na kosi duže od nekoliko sekundi odjednom jer to može uzrokovati oštećenje kose.
- Pazite da ploče za ravnanje budu čiste i da na njima ne bude prašine i prljavštine kako bi se postigli savršeni rezultati ravnanja.
- Ako aparat koristite na obojenoj kosi, na pločama za ravnanje mogu ostati mrlje.

## Elektromagnetska polja (EMF)

Ovaj proizvod tvrtke Philips sukladan je svim standardima koji se tiču elektromagnetskih polja (EMF). Ako aparatom rukujete ispravno i u skladu s ovim uputama, prema dostupnim znanstvenim dokazima on će biti siguran za korištenje.

### Korištenje aparata

Aparati za ravanje kose su dosta snažni i zato se moraju pažljivo koristiti. Kao što je slučaj sa svim aparatima za ravanje koji dosežu visoke temperature, nemojte ga koristiti često jer biste mogli oštetiti kosu. Ako aparat neispravno koristite ili ga koristite pri pogrešnoj postavci temperature, mogli biste pregrijati ili čak spaliti kosu. Uvijek pazite da odaberete postavku temperature koja odgovara vašem tipu kose.

### Ravanje

**1** Utikač uključite u zidnu utičnicu.

**2** Prekidač za uključivanje/isključivanje postavite na 'I'.

▶ Uključuje se plavi indikator napajanja.

Aparat nikada nemojte ostavljati bez nadzora dok je ukopčan. Aparat koji se zagrijava ili koji je već vruć obavezno stavljajte na površinu koja je otporna na toplinu.

**3** Okrenite regulator temperature kako biste odabrali odgovarajuću postavku temperature. Odaberite postavku temperature koja odgovara vašem tipu kose. (Sl. 2)

- Prilikom prvog korištenja aparata za ravanje uvijek odaberite postavku za nižu temperaturu.
- Za grubu, kovrčavu ili kosu koja se teško ravna odaberite postavke od srednje do visoke temperature.
- Za mekaniju ili blago valovitu kosu odaberite postavke od srednje do niske temperature.

Posebnu brigu trebate posvetiti svijetloj, plavoj, izbijeljenoj ili obojenoj kosi jer takva kosa se može oštetiti pri visokim temperaturama.

- 4 Regulator temperature okrenite kako biste postavili željenu temperaturu.
  - 5 Aparat ostavite da se zagrijava najmanje 30 sekundi.
  - 6 Češljajte ili četkajte kosu kako biste je razmrsili i izgladili. (Sl. 3)  
Koristite češalj kako biste razdijelili kosu. Nemojte stavljati previše kose u jedan pramen.
- Napomena: Bolje je razdijeliti kosu na tjemenu i prvo izravnati donji sloj kose, a zatim gornji.*
- 7 Odaberite pramen koji nije širi od 5 cm. Stavite ga između ploča za ravnanje i čvrsto pritisnite ručke aparata.
  - 8 Povlačite aparat duž kose 5 sekundi, od korijena prema vrhovima, bez prekida kako se kosa ne bi pregrijala (Sl. 4).
  - 9 Ponavljajte ovaj postupak svakih 20 sekundi dok ne postignete željeni izgled.
  - 10 Pustite da se kosa ohladi. Nemojte češljati ili četkati kosu dok se ne ohladi jer to može uništiti oblik koji ste postigli.

## Čišćenje

Aparat nemojte nikada uranjati u vodu ili neku drugu tekućinu te ispirati pod mlazom vode.

- 1 Isključite aparat i iskopčajte ga.
- 2 Ostavite aparat da se potpuno ohladi na površini otpornoj na toplinu.
- 3 Čistite aparat vlažnom krpom.

## Spremanje

Kabel za napajanje nikada ne omatajte oko aparata.

- 1 Isključite aparat i iskopčajte ga.
- 2 Ostavite aparat da se potpuno ohladi na površini otpornoj na toplinu.

### 3 Aparat spremite na sigurno i suho mjesto.

#### Zaštita okoliša

- Aparat koji se više ne može koristiti nemojte odlagati s uobičajenim otpadom iz kućanstva, nego ga odnesite u predviđeno odlagalište na recikliranje. Time ćete pridonijeti očuvanju okoliša (Sl. 5).

#### Jamstvo i servis

U slučaju da vam je potreban servis ili informacija ili imate neki problem, posjetite web-stranicu tvrtke Philips, [www.philips.com](http://www.philips.com), ili se obratite centru za korisnike tvrtke Philips u svojoj državi (broj telefona nalazi se u priloženom jamstvu). Ako u vašoj državi ne postoji centar za korisnike, obratite se lokalnom prodavaču proizvoda tvrtke Philips.

#### Rješavanje problema

U ovom poglavlju opisani su najčešći problemi s kojima biste se mogli susresti prilikom uporabe aparata. Ako ne možete riješiti problem uz dolje navedene informacije, obratite se centru za korisničku podršku tvrtke Philips u svojoj državi.

Problem	Mogući uzrok	Rješenje
Aparat ne radi.	Nestalo je struje ili utičnica na koju je aparat priključen nije pod naponom.	Provjerite radi li napajanje. Ako napajanje radi, pomoću nekog drugog aparata provjerite je li utičnica pod naponom.
	Kabel za napajanje je oštećen	Ako se kabel za napajanje ošteti, mora ga zamijeniti tvrtka Philips, ovlašteni Philips servisni centar ili neka druga kvalificirana osoba kako bi se izbjegle potencijalno opasne situacije.

**Bevezetés**

Köszönjük, hogy Philips terméket vásárolt! A Philips által biztosított teljes körű támogatáshoz regisztrálja termékét a [www.philips.com/welcome](http://www.philips.com/welcome) oldalon.

Az új Philips SalonStraight Glamour hajegyensítő az Önnek tetsző egyenes haj garanciája, így mindig a legjobb formáját hozhatja. A galvanizált titánium lapok elég kemények ahhoz, hogy hajformázó termékekkel használva tökéletesen egyenessé tegyék haját.

**Általános leírás (ábra 1)**

- A** Galvanizált titánium lapok
- B** Hőmérséklet-szabályozó gomb
- C** Bekapcsolás jelzőfény
- D** Be/kikapcsoló

**Fontos!**

A készülék első használata előtt figyelmesen olvassa el a használati utasításokat. Őrizze meg az útmutatót későbbi használatra.

**Veszély**

- A készüléket tartsa száraz helyen! Ne használja vízzel teli fürdőkád, mosdókagyló, mosogató stb. közelében vagy felett. Ha fürdőszobában használja a készüléket, használat után húzza ki a csatlakozódugót a fali aljzatból, mivel a víz még kikapcsolt készülék esetén is veszélyforrást jelent.

**Figyelmeztetés**

- A készülék csatlakoztatása előtt ellenőrizze, hogy a rajta feltüntetett feszültség egyezik-e a helyi hálózati feszültséggel.
- Rendszeresen ellenőrizze a hálózati csatlakozókábel állapotát. Ne használja a készüléket, ha a hálózati csatlakozódugó, a hálózati kábel vagy maga a készülék sérült.
- Ha a hálózati kábel meghibásodott, a kockázatok elkerülése érdekében Philips szakszervizben, vagy hivatalos szakszervizben ki kell cserélni.



- A készülék működtetésében járatlan személyek, gyerekek, nem beszámítható személyek felügyelet nélkül soha ne használják a készüléket.
- Vigyázzon, hogy a gyerekek ne játszanak a készülékkel.
- Tartsa a készüléket távol a nem hőálló felületektől, és sose takarja le (pl. törölközővel), amíg meleg.
- A készüléket tartsa távol gyúlékony tárgyaktól.
- Ne hagyja a készüléket felügyelet nélkül, ha a hálózathoz csatlakoztatta.

### **Figyelem**

- További védelemként azt javasoljuk, hogy a fürdőszobát ellátó áramkörbe építsenek be gey max. 30 mA-es áramvédő-kapcsolót. További tanácsot szakembertől kaphat.
- A hajgyenesítő lapok és a közelében lévő műanyag részek gyorsan felhevülnek. Vigyázzon, hogy a forró alkatrészek ne érjenek a bőréhez.
- A maximális hőmérséklet közvetlenül a felmelegítés után jelentkezik. Használat alatt a tényleges hőmérséklet ennél alacsonyabb lehet.
- Használat után mindig húzza ki dugót az aljzatból.
- Mielőtt eltenné, várja meg, amíg a készülék lehűl.
- Mindig kapcsolja ki a készüléket, mielőtt akár csak egy pillanatra is letenné.
- Ne tekerje a hálózati csatlakozó kábelt a készülék köré.
- A készüléket csak száraz haj formázásához használja.
- Ne használja a készüléket műhajhoz vagy parókához.
- Csak a kézikönyvben meghatározott rendeltetés szerint használja a készüléket.
- A formázólapokat egyszerre csak néhány másodpercig hagyja a haján, különben a hajsálak megsérülhetnek.
- A tökéletes eredmény érdekében tartsa a hajgyenesítő lapokat portól és szennyeződéstől távol.
- Ha festett hajon használja a készüléket, a hajgyenesítő lapok elszíneződhetnek.

### **Elektromágneses mezők (EMF)**

Ez a Philips készülék megfelel az elektromágneses mezőkre (EMF) vonatkozó szabványoknak. Amennyiben a használati útmutatóban

foglaltaknak megfelelően üzemeltetik, a tudomány mai állása szerint a készülék biztonságos.

## **A készülék használata**

A hajkiegyenesítő nagy teljesítményű frizurakészítő eszköz, ezért mindig megfelelő gondossággal használja.

Mint az összes magas hőmérsékletet elérő hajkiegyenesítőt, ezt a készüléket se használja túl gyakran, mert árthat a hajnak. Ha a hajkiegyenesítőt nem megfelelően használja, vagy ha rossz hőmérsékletet állít be, a haj túlmelegedhet, sőt meg is éghet. Mindig hajtípusának megfelelő hőmérsékletet válasszon.

### **Egyenesítés**

- 1** Csatlakoztassa a hálózati dugót a fali konnektorba.
- 2** Kapcsolja be a készüléket a bekapcsológombbal („I” helyzet).
  - ▶ A kék működésjelző-fény világítani kezd.

Sose hagyja a hálózatra csatlakoztatott készüléket felügyelet nélkül. Mindig tegye a készüléket hőálló felületre, amikor az melegszik vagy forró.

- 3** A hőmérséklet-szabályozó gomb elforgatásával válassza ki a kívánt hőmérsékletet. Válasszon a hajtípusának megfelelő hőmérsékletet. (ábra 2)
  - Ha először használja a készüléket, válasszon alacsony hőfokot.
  - Durva szálú, göndör vagy nehezen kiegyenesíthető hajhoz válasszon közepes vagy magas fokozatot.
  - Finom szálú, közepesen vastag vagy enyhén hullámos hajhoz válassza a közepes vagy gyenge fokozatot.

Különösen ügyeljen világos, szőke, szőkített vagy festett haj esetén, mivel ezek a hajtípusok különösen könnyen károsodhatnak magas hőmérsékleten.

- 4** A hőmérséklet-szabályozó gomb elfordításával állítsa be a hőmérsékletet.
- 5** Hagyja a készüléket legalább 30 másodpercig melegedni.

**6** Fésülje ki haját, hogy ne legyen gubancos vagy kócos. (ábra 3)  
Fésűvel ossza részekre a haját. Ne tegyen túl sok haját egy-egy részbe.

*Megjegyzés: Jobb eredményt ér el, ha a feje tetején lévő hajtincseket elkülöníti, és az alatta lévő haját egyenesíti ki először, majd a fejtetőn lévő hajtincsekkel folytatja.*

**7** Fogjon meg egy legfeljebb 5 cm széles hajtincset. Helyezze a hajkiegyenesítő lapok közé, majd erősen nyomja össze a készülék nyelét.

**8** Csúsztassa végig a haján lefelé a hajkiegyenesítőt 5 másodpercig, a hajtótól a hajvégekig megállás nélkül, a túlmelegedés elkerülése érdekében (ábra 4).

**9** Ismétlje meg ezt a műveletet 20 másodperc múlva, amíg el nem éri a kívánt eredményt.

**10** Hagyja, hogy a haj lehűljön. Ne fésülje és ne kefélje ki haját, amíg le nem hűlt, különben az éppen elkészített frizura tönkremehet.

## Tisztítás

Ne merítse a készüléket vízbe vagy más folyadékba, és ne öblítse le folyóvíz alatt.

- 1** Kapcsolja ki a készüléket, és a csatlakozódugót húzza ki a fali aljzatból.
- 2** Hagyja, hogy a készülék teljesen lehűljön valamilyen hőálló felületen.
- 3** A készüléket nedves ruhával tisztítsa.

## Tárolás

Ne tekerje a hálózati csatlakozókábelt a készülék köré.

- 1** Kapcsolja ki a készüléket, és a csatlakozódugót húzza ki a fali aljzatból.
- 2** Hagyja, hogy a készülék teljesen lehűljön valamilyen hőálló felületen.
- 3** Tárolja a készüléket száraz, biztonságos helyen.

## Környezetvédelem

- A feleslegessé vált készülék szelektív hulladékként kezelendő. Kérjük, hivatalos újrahasznosító gyűjtőhelyen adja le, így hozzájárul a környezet védelméhez (ábra 5).

## Jótállás és szerviz

Ha javításra vagy információra van szüksége, vagy ha valamilyen probléma merült fel, látogasson el a Philips honlapjára ([www.philips.com](http://www.philips.com)), vagy forduljon az adott ország Philips vevőszolgálatához (a telefonszámot megtalálja a világszerte érvényes garancialevélen). Ha országában nem működik ilyen vevőszolgálat, forduljon a Philips helyi szaküzletéhez.

## Hibaelhárítás

A fejezet részletesen foglalkozik a készülékkel kapcsolatban leggyakrabban felmerülő problémákkal. Ha nem sikerül megoldania a problémát az alábbi utasítások alkalmazásával, forduljon az országában működő Philips vevőszolgálathoz.

Probléma	Lehetséges ok	Megoldás
A készülék nem működik.	Az áramellátás nem megfelelő, vagy nem működik az aljzat, amelyhez a készülék csatlakoztatva van.	Ellenőrizze, hogy van-e feszültség. Ha igen, másik készülék csatlakoztatásával ellenőrizze a fali aljzatot.
	A hálózati csatlakozókábel meghibásodott.	Ha a hálózati kábel meghibásodott, a kockázatok elkerülése érdekében Philips szakszervizben, vagy hivatalos szakszervizben ki kell cserélni.

## Кіріспе

Осы затты сатып алуыңызбен құттықтаймыз және Philipsқа қош келдіңіз! Philips ұсынатын қолдауды толығымен рахатыңызға қолдану үшін, өзіңіздің өніміңізді [www.philips.com/welcome](http://www.philips.com/welcome) бойынша тіркеуге отырғызыңыз.

Жаңа Philips SalonStraight Гламур өзіңіз қалаған шашты тік ету нәтижесін ұсынады, демек сіз кез келген уақытта сұлу боласыз. Анодталған титанды табақшалары соншалықты қатты, олар тіпті сіздің шашқа үлгі беру өнімдерімен жұмыс жасағанда еш әсерге түспей тұра, сізге өзіңіз қалаған шаш түзету нәтижелерін ұсынады.

## Жалпы сипаттама (Сурет 1)

- A** Анодталған титанды табақшалар
- B** Температура дөңгелегі
- C** Тоққа қосылулы деген жарық
- D** Қосу/өшіру түймесі

## Маңызды

Құралды қолданар алдында осы нұсқауды мұқият оқып шағыңыз, әрі болашақта қолдануға сақтап қойыңыз.

### Қауіпті

- Құралды судан аулақ ұстаңыз. Бұл өнімді суы бар ванналардың, раковиналардың және т.б. заттардың жанында немесе үстінде қолдануға болмайды. Ваннада қолданған болсаңыз, құралды қолданып болғаннан соң міндетті түрде тоқтан суырып қойыңыз, себебі судың жанында тұру тіпті шаш кептіргіш өшірулі тұрса да, қауіп төндіреді.

### Ескерту

- Құралды қосар алдында, құралда көрсетілген вольтаж, жергілікті қамтамасыз етілетін вольтажбен сәйкес келетіндігін тексеріп алыңыз.
- Тоқ сымының жағдайын әрдайым тексеріп отырыңыз. Егер құралдың шанышқысы, сымы немесе құралдың өзге бөлшегіне зақым тиген болса, құралмен қолданбаңыз.

- Егер тоқ сым зақымдалған болса, қауіпті жағдай туғызбас үшін, оны тек Philips немесе Philips әкімшілік берген қызмет орталығында немесе соған тәріздес деңгейі бар маман ғана ауыстыруы тиіс.
- Бұл құралмен, егер осы құралды қолдану жөнінде олардың қауіпсіздігіне жауапты адамнан нұсқау алған болмаса немесе оның қадағалауымен қолданып жатпаған болса, физикалық сезімталдығы төмен немесе ақылы кем адамдар, немесе білімі мен тәжірибесі аз адамдар (жас балаларды да қоса) қолдануына болмайды.
- Құралмен ойнамас үшін, балаларды қадағалаусыз қалдыруға болмайды.
- Құралды ыстыққа қарсы тұра алмайтын беттерден алшақ ұстаңыз, және құрал ысып тұрғанында ешқашан оны ештеңемен жаппаңыз (мәселен сүлгі немесе мата).
- Аспапты тез тұтанғыш аймақтан шеткері ұстаңыз.
- Құрал тоққа қосылып тұрғанда, оны бағалаусыз қалдыруға болмайды.

### **Сақтандыру**

- Қосымша қорғаныспен қамтамасыз ету үшін, біз сізге жуыну бөлмесіндегі электр тізбегіндегі қалдық тоғының құралын құруды ұсынамыз. Аталған аспаптың номиналды тоғы 30 мА.-дан жоғары емес болуы тиіс. Монтажшыға өтініш білдіріңіз.
- Шаш түзететін тақталар мен тақталардың жанындағы пластикалық бөліктер тез қызып кетеді. Құралдың ыстық бөліктеріне денеңізді тигізбеңіз.
- Қыза бастаған бойда максималды температураға жетеді. Қолданып жатқандағы шынайы температурасы төменірек болуы мүмкін.
- Құралды қолданып болғаннан соң өшіріп отырыңыз.
- Құралды жинап қоятынның алдында, оның сәл суығанын күтіңіз.
- Құралды жерге қойғыңыз келсе , тіпті бір сәтке де болса, оны өшіріп отырыңыз.
- Тоқ сымымен құралды айналдырып орамаңыз.
- Құралды тек құрғақ шашқа қолданыңыз.
- Бұл құралды жасанды шашқа қолдануға болмайды.

- Құралды осы нұсқауда суреттелген мақсаттан өзге мақсат үшін қолдануға болмайды.
- Әр қолданған сайын тақташаларды шашыңызда бірнеше секундтан көп ұстамаңыз, себебі бұл шашыңызға зақым келтіруі мүмкін.
- Мінсіз нәтиже алу үшін, шашты тік ету табақшаларын таза, шаң және кірден сақ етіп сақтаңыз.
- Аспапты боялған шаштарға пайдаланғанда, түзетуге арналған қыстырғыштарда дақ пайда болуы мүмкін.

### **Электромагниттік өріс (ЭМӨ)**

Осы Philips құралы Электромагниттік өріске (ЭМӨ) байланысты барлық стандарттарға сәйкес келеді. Егер осы құралды қосымша берілген нұсқаудағыдай ұқыпты қолданған болса, онда бұл құрал, бүгінгі таңдағы белгілі ғылыми зерттеулер бойынша, қолдануға қауіпсіз болып келеді.

### **Құралды қолдану**

Шаш түзеткіш – бұл қуатты құрал, оны абайлап пайдалана білу керек. Шашыңызға зақым тигізбес үшін, өте жоғары температурада қызмет ететін барлық шаш түзету құралдары секілді, бұл құралды тым жиі қолданбаңыз. Егер сіз шаш түзеткішпен дұрыс қолданбаңыз, немесе оны дұрыс емес температура бағдарламасы бойынша қолдансаңыз, сіз шашыңызды қатты қыздырып жіберуіңіз немесе оны тіпті күйдіріп жіберуіңіз мүмкін. Өзіңіздің шаш түріне сәйкес келетін температура бағдарламасын таңдау керек екенін ұмытпаңыз.

### **Шашты тік ететін құрал**

**1** Шанышқыны қабырғадағы розеткаға қосыңыз.

**2** Қосу/өшіру ауыстырып-қосқышы 'I' қойыңыз.

☛ Көгілдір қуатқа қосулы дегенді білдіретін жарық жанады.

Құрал тоққа қосылып тұрғанда, оны қадағалаусыз қалдыруға болмайды. Құрал қызып жатқанда немесе қызып тұрғанда оны ыстыққа төзімсіз бетке қоймаңыз.

- 3** Температура дөңгелегін бұрап, керекті температура бағдарламасын таңдаңыз. Сіздің шаш түріне сәйкес келетін температура бағдарламасын таңдаңыз. (Сурет 2)
- Шаш түзеткішті алғашқы рет қолданып жатқанда, міндетті түрде төменгі температура бағдарламасынан бастаңыз.
  - Қатты, бұйра, немесе түзетуге қиын шаш үшін орташадан жоғарыға дейінгі температура бағдарламасын таңдаңыз.
  - Жіңішке, орташа структуралы немесе жұмсақ бұйралы шаштар үшін орташа қызудан төменгі қызу бағдарламасы аралығын таңдаңыз.

Әлсіз, ақ сары түсті, түссіздендірілген немесе боялған шаштарды түзеткенде ерекше абай болыңыз, себебі олар жоғары температураға өте сезімтал болады да, тез зақымдануы мүмкін.

- 4** Температура дөңгелегін бұрап, температура бағдарламасын орнатыңыз.

- 5** Құралды кем дегенде 30 секунд бойы қыздырып алыңыз.

- 6** Шашыңызды тараңыз, ол шатаспаған және жұмсақ болуы тиіс. (Сурет 3)

Тарақтың көмегімен шаштарыңызды бөліктерге/бұрымдарға бөліңіз. Бір бұрымға көп шаш салмаңыз.

*Есте сақтаңыз: Шашты төбесінен бастап бөліктерге бөліп, астыңғы бөліктерді алдымен түзетіп, содан соң жоғарғы жағын түзеткен дұрыс.*

- 7** Енді шаш бұрымын 5 см-ден артпайтын етіп алып, шаш түзеткіш тақташалардың ортасына салып, ұстағыштарды қатты басып, бір біріне қосыңыз.

- 8** Шаш түзеткішті шашыңызда 5 секундтай шаштың түбірінен бастап ұшына дейін тоқтамастан сырғытып өтіңіз, сонда шашыңызды қатты ысытып жібермейсіз (Сурет 4).

- 9** Осы барысты 20 секундтан соң өзіңіз қалаған нәтижеге жеткенше қайталаңыз.



- 10** Шашыңыз суысын. Шашыңыз суымай тұрып оны тарауға болмайды. Себебі бұл сіздің жасаған шаш үлгіңізді бұзуы мүмкін.

## Тазалау

Құралды ешқашан суға немесе басқа сұйықтыққа батырмаңыз, және оны ағын су астында шаймаңыз.

- 1** Құралды өшіріп, тоқтан суырыңыз.
- 2** Құралды ыстыққа төзімді бетте толығымен суытыңыз.
- 3** Құралды дымқыл шүберекпен тазалаңыз.

## Сақтау

Тоқ сымымен құралды айналдырып орамаңыз.

- 1** Құралды өшіріп, тоқтан суырыңыз.
- 2** Құралды ыстыққа төзімді бетте толығымен суытыңыз.
- 3** Құралды қауіпсіз құрғақ жерде сақтаңыз.

## Қоршаған айнала

- Құралды өз қызметін көрсетіп тозғаннан кейін, күнделікті үй қоқысымен бірге тастауға болмайды. Оның орнына бұл құралды арнайы жинап алатын жерге қайта өңдеу мақсатына өткізіңіз. Сонда сіз қоршаған айналаны сақтауға себіңізді тигізесіз (Сурет 5).

## Кепілдік және қызмет

Егер сізге ақпарат керек болса, немесе сізде шешілмеген мәселе болса, Philips'тің интернет бетіндегі [www.philips.com](http://www.philips.com) веб-сайтына келіңіз, немесе өзіңіздің еліңіздегі Philips Тұтынушылар Орталығына телефон шалсаңыз болады (ол нөмірді сіз дүние жүзі бойынша берілетін кепілдік кітапшасынан табасыз). Сіздің еліңізде Тұтынушылар Қамқорлық Орталығы жоқ болған жағдайда өзіңіздің жергілікті Philips дилеріне арызданыңыз немесе Philips'тің Үйге

арналған құралдар қызмет департаменті және Жеке Қамқор BV бөліміне арзызданыңыз.

### Ақаулықтарды табу

Осы тармақта құралмен қолданғанда жиі кездесетін келелі мәселелер жөнінде әңгіме жүреді. Егер сіз проблемаңызды шеше алмасаңыз, өзіңіздің еліңіздегі Philips Тұтынушылар Орталығына телефон шалсаңыз болады.

Келелі мәселе	Ықтимал себептер	Шешім
Құрал жұмыс жасамайды.	Мүмкін қуат келмей жатқан болар, немесе құрал қосылған розетка жұмыс жасамайтын болар.	Қоректену желісінде немесе розетка желісінде ақаушылық болуы мүмкін. Қоректену желісінің дұрыс екендігін тексеріңіз. Егер желі жөнді болса, розетка желісін оны басқа аспапқа қосып тексеріңіз.
	Тоқ сымы зақымдалған болар	Егер тоқ сым зақымдалған болса, қауіпті жағдай туғызбас үшін, оны тек Philips немесе Philips әкімшілік берген қызмет орталығында немесе соған тәріздес деңгейі бар маман ғана ауыстыруы тиіс.

## Ižanga

Sveikiname Jus įsigijus mūsų gaminį ir sveiki atvykę į „Philips“! Kad galėtumėte pasinaudoti visa „Philips“ siūloma parama, užregistruokite produktą adresu [www.philips.com/welcome](http://www.philips.com/welcome).

Naujas „Philips SalonStraight Active Ion“ ištiesins jūsų plaukus tiek, kiek norėsite, tad visada galėsite atrodyti puikiai. Oksiduotos titininės plokštės yra tokios kietos, kad jų neveikia modeliavimui skirti gaminiai. Galite laisvai naudoti savo modeliavimui skirtus gaminius, kad sukurtumėte puikią tiesių plaukų šuluoseną.

## Bendrasis aprašas (Pav. 1)

- A** Oksiduotos titininės plokštės
- B** Temperatūros ratukas
- C** Įjungimo lemputė
- D** Įjungimo / išjungimo jungiklis

## Svarbu

Prieš pradėdami naudotis prietaisu, atidžiai perskaitykite šį vartotojo vadovą ir saugokite jį, nes jo gali prireikti ateityje.

### Pavojus

- Prietaisą saugokite nuo vandens. Nesinaudokite juo prie ar virš vandens, esančio vonioje, praustuvėse, prausyklose ir t. t. Jei prietaisą naudojate vonios kambaryje, iš karto po naudojimo išjunkite jį iš maitinimo tinklo. Vanduo kelia grėsmę net kai prietaisas yra išjungtas.

### Įspėjimas

- Prieš įjungdami prietaisą patikrinkite, ar ant prietaiso nurodyta įtampa atitinka vietinio tinklo įtampą.
- Reguliariai tikrinkite maitinimo laido būklę. Nenaudokite prietaiso, jei kištukas, maitinimo laidas ar pats prietaisas yra pažeisti.
- Jei pažeistas maitinimo laidas, vengiant rizikos, jį turi pakeisti „Philips“ darbuotojai, „Philips“ įgaliotasis techninės priežiūros centras arba kiti panašios kvalifikacijos specialistai.

- Šis prietaisas neskirtas naudoti asmenims (įskaitant vaikus), kuriems būdingi sumažėję fiziniai, jutimo arba protiniai gebėjimai, arba tiems, kuriems trūksta patirties ir žinių, nebent už jų saugą atsakingas asmuo prižiūrėjo arba nurodė, kaip naudoti prietaisą.
- Prižiūrėkite, kad vaikai nežaistų su prietaisu.
- Prietaisą laikykite atokiau nuo karščiui neatsparių paviršių, įkaitusio prietaiso jokia būdu neuždenkite (pvz., rankšluosčiu arba drabužiu).
- Prietaisą laikykite atokiau nuo degių medžiagų.
- Niekada nepalikite prietaiso be priežiūros, kai jis įjungtas į maitinimo tinklą.

### **Atsargiai**

- Siekiant papildomo saugumo, elektros grandinėje, tiekiančioje elektrą į vonios kambarį, patariame įrengti liekamosios srovės įtaisą (RCD). RCD nominali darbinė srovė negali viršyti 30 mA. Pasikonsultuokite su įrengiančiu asmeniu.
- Tiesinimo plokštelės ir šalia plokštelių esančios plastikinės dalys greitai įkaista. Saugokitės, kad karštu prietaisu nepalietumėte odos.
- Aukščiausia temperatūra būna iškart po kaitinimo. Tikroji temperatūra naudojant gali būti žemesnė.
- Baigę naudotis, būtinai išjunkite prietaisą iš maitinimo tinklo.
- Prieš padėdami į laikymo vietą, leiskite prietaisui atvėsti.
- Prieš padėdami prietaisą (net ir trumpam), visada jį išjunkite.
- Nevyniokite maitinimo laido apie prietaisą.
- Prietaisą naudokite tik plaukams išdžiūvus.
- Netiesinkite dirbtinių plaukų.
- Nenaudokite prietaiso kitiems tikslams, išskyrus aprašytus šiame vadove.
- Nelieskite plokštelėmis plaukų ilgiau nei kelias sekundes be pertraukos, antraip galite pažeisti savo plaukus.
- Kad sukurtumėte puikų tiesių plaukų rezultatą, tiesinimo žnyplės laikykite švarias, nuvalykite nuo jų dulkes ir purvą.
- Naudojant prietaisą dažytiems plaukams tiesinti, tiesinimo plokštelės gali išsitepti.

## Elektromagnetiniai laukai (EMF)

Šis „Philips“ prietaisas atitinka visus elektromagnetinių laukų (EMF) standartus. Tinkamai eksploatuojant prietaisą pagal šiame vartotojo vadove pateiktus nurodymus, remiantis dabartine moksline informacija, jį yra saugu naudoti.

### Prietaiso naudojimas

Plaukų tiesinimo įtaisas yra galingas modeliavimo įrankis, todėl naudotis juo reikia atsargiai.

Kadangi, kaip ir visos plaukų tiesinimo žnyplės, šis prietaisas veikdamas labai įkaista, nenaudokite jo dažnai, kad nepažeistumėte plaukų. Jei netinkamai naudojate plaukų tiesinimo žnyplę ar naudojate nustatę netinkamą temperatūrą, galite perkaitinti plaukus arba pažeisti juos. Visada įsitikinkite, ar pasirinkta temperatūra yra tinkama jūsų plaukų tipui.

### Tiesinimas

- 1 Kištuką įkiškite į sieninį el. lizdą.
- 2 Nustatykite įjungimo / išjungimo jungiklį į padėtį „I“.
- ▶ Užsideda mėlyna įjungimo lemputė.

Niekada nepalikite įjungto prietaiso be priežiūros. Dėkite prietaisą tik ant karščiui atsparaus paviršiaus, kai prietaisas kaista ar yra karštas.

- 3 Norėdami pasirinkti temperatūrą, pasukite temperatūros ratuką. Pasirinkite temperatūrą, kuri tinka jūsų plaukų tipui. (Pav. 2)
  - Pirmą kartą naudodami plaukų tiesinimo įtaisą, visada pasirinkite žemą kaitinimo temperatūrą.
  - Šiurkštiems, garbanotiems arba sunkiai ištiesinamiems plaukams nustatykite vidutinę arba aukštesnę temperatūrą.
  - Ploniems, vidutinio storio arba lengvai banguotiems plaukams nustatykite vidutinę arba žemesnę temperatūrą.

Ypač atidžiai elkitės su žilais, šviesiais, šviesintais ar dažytais plaukais, kadangi jie yra lengviau pažeidžiami esant aukštai temperatūrai.

- 4 Norėdami nustatyti norimą temperatūrą, pasukite temperatūros ratuką.

- 5 Leiskite prietaisui įkaisti bent 30 sekundžių.
  - 6 Šukomis ar šepečiu iššukuokite plaukus, kad jie taptų švelnūs ir nesusivėlę. (Pav. 3)  
Šukomis suskirstykite plaukus į sruogas. Į vieną sruogą nesuimkite per daug plaukų.
- Pastaba: Patogiausia atskirti pakaušio plaukus, ir pradėti juos tiesinti juos nuo apačios.*
- 7 Suimkite ne platesnę kaip 5 cm sruogą. Įdėkite ją tarp tiesinimo plokštelių ir tvirtai suspauskite prietaiso rankenas.
  - 8 5 sekundes plaukų tiesinimo žnyplėmis braukite žemyn, nuo šaknų iki plaukų galiukų; nesustokite, kad neperkaitintumėte (Pav. 4).
  - 9 Šį procesą kartokite po 20 sekundžių, kol pasieksite norimą rezultatą.
  - 10 Leiskite plaukams atvėsti. Niekada nešukuokite plaukų šukomis ar šepečiu, jei jie nėra atvėsę, nes galite sugadinti ką tik sumodeliuotą šukuoseną.

## Valymas

Niekada nemerkitė prietaiso į vandenį ar kitą skystį ir neskalkaukite jo po tekančiu vandeniu.

- 1 Prietaisą išjunkite ir atjunkite nuo maitinimo tinklo.
- 2 Palikite prietaisą ant karščiui atsparaus paviršiaus, kad jis atvėstų.
- 3 Prietaisą valykite drėgna šluoste.

## Laikymas

Maitinimo laidą nevyنيokite aplink prietaisą.

- 1 Prietaisą išjunkite ir atjunkite nuo maitinimo tinklo.
- 2 Palikite prietaisą ant karščiui atsparaus paviršiaus, kad jis atvėstų.
- 3 Prietaisą laikykite saugioje ir sausoje vietoje.

## Aplinka

- Susidėvėjusio prietaiso nemeskite su įprastomis buitinėmis šiukšlėmis, o nuneškite jį į oficialų surinkimo punktą perdirbti. Taip prisidėsite prie aplinkosaugos (Pav. 5).

## Garantija ir techninė priežiūra

Jei jums reikalinga techninė priežiūra ar informacija arba jei kilo problemų, apsilankykite „Philips“ tinklalapyje [www.philips.com](http://www.philips.com) arba susisieki su savo šalies „Philips“ klientų aptarnavimo centru (jo telefono numerį rasite visame pasaulyje galiojančios garantijos lankstinuke). Jei „Philips“ klientų aptarnavimo centro jūsų šalyje nėra, kreipkitės į vietinį „Philips“ platintoją.

## Trikčių nustatymas ir šalinimas

Šis skyrius apibendrina dažniausiai pasitaikančias, su prietaisu susijusias problemas. Jei negalite išspręsti problemos naudodamiesi žemiau pateikta informacija, kreipkitės į savo šalies „Philips“ klientų aptarnavimo centrą.

Trikis	Galima priežastis	Sprendimas
Prietaisas neveikia.	Nėra elektros įtampos arba neveikia elektros lizdas, į kurį įjungtas prietaisas.	Patikrinkite, ar maitinimo šaltinis veikia. Jei jis veikia, į elektros lizdą įjungdami kitą prietaisą patikrinkite, ar veikia elektros lizdas.
	Pažeistas maitinimo laidas	Jei pažeistas maitinimo laidas, vengiant rizikos, jį turi pakeisti „Philips“ darbuotojai, „Philips“ įgaliotasis techninės priežiūros centras arba kiti panašios kvalifikacijos specialistai.

## Ievads

Apšveicam ar pirkumu un laipni lūdzam Philips! Lai pilnībā gūtu labumu no Philips piedāvātā atbalsta, reģistrējiet savu produktu [www.philips.com/welcome](http://www.philips.com/welcome).

Jaunais matu taisnotājs Philips SalonStraight Glamour sniedz jums tādu taisnu matu sakārtojumu, kādu vēlaties, tādēļ jūs vienmēr varat izskatīties lieliski. Anodizētās titāna plātnes ir tik cietas, ka matu veidošas līdzekļi uz tām neiedarbojas un tās neietekmē to lietošana perfekti taisnu matu sakārtojuma iegūšanas nolūkā.

## Vispārējs apraksts (Zīm. 1)

- A** Anodizētas titāna plātnes
- B** Temperatūras kontroles ritenis
- C** Ieslēgts indikators
- D** Ieslēgt/izslēgt slēdzis

## Svarīgi

Pirms ierīces lietošanas uzmanīgi izlasiet šo lietošanas pamācību un saglabāiet to, lai vajadzības gadījumā varētu ieskatīties tajā arī turpmāk.

### Briesmas

- Sargiet ierīci no ūdens. Nelietojiet šo ierīci pie vannām, izlietnēm un citiem traukiem ar ūdeni vai virs tiem. Ja lietojat ierīci vannas istabā, pēc lietošanas atvienojiet ierīci no elektrotīkla. Ūdens klātbūtne var būt bīstama, pat ja ierīce ir izslēgta.

### Brīdinājums

- Pirms ierīces pievienošanas elektrotīklam pārbaudiet, vai uz tās norādītais spriegums atbilst elektrotīkla spriegumam jūsu mājā.
- Regulāri pārbaudiet elektrības vada stāvokli. Nelietojiet ierīci, ja bojāta tās kontaktdakša, elektrības vads vai pati ierīce.
- Ja elektrības vads ir bojāts, jums jānomaina tas Philips pilnvarotā servisa centrā vai līdzīgi kvalificētam personām, lai izvairītos no bīstamām situācijām.
- Šo ierīci nevar izmantot personas (tai skaitā bērni) ar fiziskiem, maņu vai garīgiem traucējumiem vai ar nepietiekamu pieredzi un zināšanām,



kamēr par viņu drošību atbildīgā persona nav īpaši viņus apmācījusi izmantot šo ierīci.

- Jānodrošina, lai ar ierīci nevarētu rotaļāties mazi bērni.
- Nenovietojiet ierīci blakus karstuma nenoturīgām virsmām un nekad neapsedziet ierīci (piemēram, ar dvieļi vai drāniņu), tai esot karstai.
- Turiet ierīci prom no uzliesmojošiem priekšmetiem.
- Nekad neatstājiet ierīci bez uzraudzības, kad tā ir pieslēgta elektrotīklam.

### **Ievērošanai**

- Papildu aizsardzībai iesakām uzstādīt elektriskās shēmas, kas pievada elektrību vannas istabā, Aizsardzības atslēgšanas ierīci (RCD). RCD ir jābūt nominālai darba strāvai, kas nepārsniedz 30mA. Sazinieties ar savu uzstādītāju.
- Iztaisošanas plātnes un tām blakus esošās plastmasas detaļas ātri uzkarst. Uzmanieties, lai ierīces karstās virsmas nenonāktu saskarsmē ar ādu.
- Maksimālā temperatūra ir uzreiz pēc uzsildīšanas. Faktiskā temperatūra izmantošanas laikā var būt zemāka.
- Pēc lietošanas vienmēr atslēdziet ierīci no sienas kontaktligzdas.
- Pirms novietojat ierīci glabāšanā, pagaidiet, līdz tā atdziest.
- Pat ja noliekat ierīci tikai uz mirkli, vienmēr to izslēdziet.
- Netiniet elektrības vadu ap ierīci.
- Ievērojiet tikai sausus matus.
- Nelietojiet ierīci mākslīgos matos.
- Izmantojiet ierīci tikai tiem nolūkiem, kas aprakstīti šajā rokasgrāmatā.
- Neatstājiet plātnes matos ilgāk nekā dažas sekundes, tā kā tādējādi var tikt sabojāti jūsu mati.
- Lai iegūtu perfekti taisnu matu sakārtojumu, vienmēr notīriet no taisnošanas plātnēm putekļus un netīrumus.
- Ja ar ierīci ievieido krāsotus matus, taisnošanas plātnes var notraipīties.

### **Elektromagnētiskie lauki (EMF)**

Šī Philips ierīce atbilst visiem standartiem saistībā ar elektromagnētiskiem laukiem (EMF). Ja rīkojaties atbilstoši un saskaņā ar instrukcijām šajā rokasgrāmatā, ierīce ir droši izmantojama saskaņā ar mūsdienās pieejamajiem zinātniskiem datiem.

**Ierīces lietošana**

Matu iztaisnotāji ir efektīvi matu sakārtošanas rīki un tāpēc vienmēr uzmanīgi lietojami.

Tāpat kā citus matu taisnotājus, kas sasniedz augstu temperatūru, arī šo ierīci nedrīkst lietot bieži, lai nebojātu matus. Ja lietojat matu taisnotāju nepareizi vai ja lietojat to ar nepareizu temperatūras iestatījumu, jūs varat pārkarsēt matus vai pat sadedzināt tos. Vienmēr pārlicinieties, ka izvēlēta temperatūra ir piemērota jūsu matu tipam.

**Matu iztaisnošana**

- 1** Iespraudiet kontaktdakšu kontaktligzdā.
- 2** Iestatiet ieslēgšanas/izslēgšanas slēdzi 'I' pozīcijā.

▶ Iedegas zilais strāvas ieslēgšanas indikators.

Ja ierīce ir pievienota elektrotīklam, nekad neatstājiet to bez uzraudzības. Vienmēr novietojiet silstošu vai karstu ierīci uz karstumizturīgas virsmas.

- 3** Pagrieziet temperatūras regulēšanas riteni, lai izvēlētos nepieciešamo temperatūras iestatījumu. Atlasiet temperatūras iestatījumu, kas piemērots jūsu matiem. (Zīm. 2)
  - Ja grasāties izmantot matu taisnotāju pirmo reizi, vienmēr izvēlieties zemāko siltuma režīmu .
  - Raupjiem, sprogainiem vai grūti iztaisnojamiem matiem, izvēlieties vidēju vai augstu siltuma režīmu.
  - Smalkiem, vidēji smalkiem vai nedaudz viļņainiem matiem izvēlieties vidēju līdz zemu siltuma režīmu.

Esiet īpaši rūpīgi ar gaišiem, blondiem, balinātiem vai krāsotiem matiem, jo tos var sabojāt, esot augstai temperatūrai.

- 4** Pagrieziet temperatūras regulēšanas riteni, lai uzstādītu vēlamo temperatūru.
- 5** Ļaujiet ierīcei uzsilt vismaz 30 sekundes.
- 6** Izķemmējiet vai izsukājiet matus, lai tie būtu gludi. (Zīm. 3)

Ar ķemmi sadaliet matus šķipsnās. Vienā šķipsnā nesaņemiet pārāk daudz matu.

*Piezīme: Labāk vispirms saspraust matus galvas augšdaļā un sākt iztaisnot galvas apakšdaļas matus. Pēc tam iztaisnojiēt matus galvas augšdaļā.*

- 7** Saņemiet šķipsnu, kas nav platāka par 5cm. Ievietojiet to starp matu iztaisnošanas plātnēm un stingri saspiediet ierīces rokturus.
- 8** Lai matus nepārkarsētu, neapstājoties 5 sekundes velciet matu iztaisnotāju lejup pa matiem no saknēm uz matu galiem (Zīm. 4).
- 9** Pēc 20 sekundēm atkārtojiet šo darbību, līdz ir sasniegts vēlamais izskats.
- 10** Vienmēr ļaujiet matiem atdzist. Neķemmējiet matus, pirms tie nav atdzisuši, jo tādejādi tikko izveidotais matu sakārtojums tiks izjaukts.

## Tīrīšana

Nekad neiegremdējiet ierīci ūdenī vai kādā citā šķidrumā, un neskalojiet to zem krāna ūdens.

- 1** Izslēdziet ierīci un atvienojiet to no elektrotīkla.
- 2** Ļaujiet ierīcei pilnībā atdzist uz karstumizturīgas virsmas.
- 3** Notīriet ierīci ar mitru drānu.

## Uzglabāšana

Nekad netiniet ierīces elektrības vadu ap ierīci.

- 1** Izslēdziet ierīci un atvienojiet to no elektrotīkla.
- 2** Ļaujiet ierīcei pilnīgi atdzist uz karstumizturīgas virsmas.
- 3** Glabājiet ierīci drošā un sausā vietā.

**Vides aizsardzība**

- Pēc ierīces kalpošanas ilguma beigām neizmetiet to kopā ar sadzīves atkritumiem, bet nododiet to oficiālā savākšanas punktā pārstrādei. Šādi jūs palīdzēsiet saudzēt apkārtējo vidi (Zīm. 5).

**Garantija un apkalpošana**

Ja ir nepieciešams serviss vai palīdzība, vai informācija, lūdzu, izmantojiet Philips tīmekļa vietni **www.philips.com** vai sazinieties ar Philips Patērētāju apkalpošanas centru savā valstī (tā tālruna numurs atrodams pasaules garantijas brošūrā). Ja jūsu valstī nav Patērētāju apkalpošanas centra, lūdziet palīdzību vietējam Philips preču tirgotājiem.

**Kļūmju novēršana**

Šajā nodaļā ir apkopotas visizplatītākās problēmas, ar kurām varat sastapties, izmantojot ierīci. Ja nevarat tās atrisināt, izmantojot turpmāk redzamo informāciju, sazinieties ar savas valsts Philips Klientu apkalpošanas centru.

Problēma	Iespējamais iemesls	Risinājums
ierīce nedarbojas.	Nenotiek strāvas padeve vai kontaktligzda, kurai ir pieslēgta ierīce, ir bojāta.	Pārbaudiet, vai notiek elektrības padeve. Ja tā nav traucēta, ievietojiet kontaktligzdā citas ierīces kontaktdakšu, lai pārbaudītu, vai kontaktdakša darbojas.
	Elektrības vads ir bojāts	Ja elektrības vads ir bojāts, jums jānomaina tas Philips pilnvarotā servisa centrā vai līdzīgi kvalificētam personām, lai izvairītos no bīstamām situācijām.

## Wprowadzenie

Gratulujemy zakupu i witamy wśród użytkowników produktów Philips! Aby w pełni skorzystać z oferowanej przez firmę Philips pomocy, zarejestruj swój produkt na stronie [www.philips.com/welcome](http://www.philips.com/welcome). Nowa prostownica SalonStraight Glamour firmy Philips zapewnia wymarzone proste włosy i piękny wygląd każdego dnia. Anodyzowane, tytanowe płytki są tak twarde, że środki do układania włosów nie mają na nie żadnego wpływu, a współdziałanie z nimi zapewnia idealnie proste włosy.

## Opis ogólny (rys. 1)

- A** Anodyzowane płytki tytanowe
- B** Pokrętko temperatury
- C** Wskaźnik zasilania
- D** Wyłącznik

## Ważne

Przed pierwszym użyciem urządzenia zapoznaj się dokładnie z jego instrukcją obsługi i zachowaj ją na wypadek konieczności użycia w przyszłości.

### Niebezpieczeństwo

- Trzymaj urządzenie z dala od wody. Nie używaj go w pobliżu wody ani nad wodą, np. nad wanną, umywalką, zlewem itp. Jeśli używasz urządzenia w łazience, po zakończeniu korzystania wyjmij wtyczkę urządzenia z gniazdka elektrycznego, gdyż obecność wody stanowi zagrożenie nawet wtedy, gdy urządzenie jest wyłączone.

### Ostrzeżenie

- Przed podłączeniem urządzenia upewnij się, czy napięcie podane na urządzeniu jest zgodne z napięciem w sieci elektrycznej.
- Sprawdzaj regularnie stan przewodu sieciowego. Nie wolno korzystać z urządzenia, jeśli uszkodzona jest: wtyczka, przewód sieciowy lub samo urządzenie.

- Ze względów bezpieczeństwa wymianę uszkodzonego przewodu sieciowego należy zlecić autoryzowanemu centrum serwisowemu firmy Philips lub odpowiednio wykwalifikowanej osobie.
- Urządzenie nie jest przeznaczone do użytku przez osoby (w tym dzieci) z ograniczonymi zdolnościami fizycznymi, sensorycznymi lub umysłowymi, a także nieposiadające wiedzy lub doświadczenia w użytkowaniu tego typu urządzeń, chyba że będą one nadzorowane lub zostaną poinstruowane na temat korzystania z tego urządzenia przez opiekuna.
- Nie pozwalaj dzieciom bawić się urządzeniem.
- Trzymaj urządzenie z dala od powierzchni nieodpornych na wysokie temperatury i nigdy nie przykrywaj urządzenia (np. ręcznikiem lub odzieżą), gdy jest ono gorące.
- Trzymaj urządzenie z dala od łatwopalnych przedmiotów.
- Nigdy nie zostawiaj urządzenia bez nadzoru, gdy jest ono podłączone do sieci elektrycznej.

### **Uwaga**

- Jako dodatkowe zabezpieczenie zaleca się zainstalowanie w obwodzie elektrycznym zasilającym gniazdka elektryczne w łazience bezpiecznika różnicowo-prądowego (RCD) o znamionowym prądzie pomiarowym nie przekraczającym 30 mA. Skontaktuj się w tej sprawie z wykwalifikowanym elektrykiem.
- Płytki prostujące i części plastikowe znajdujące się przy płytkach szybko nagrzewają się do wysokich temperatur. Nie dopuść do kontaktu urządzenia ze skórą.
- Urządzenie osiąga maksymalną temperaturę tuż po nagraniu. Podczas korzystania jego temperatura może być niższa.
- Zawsze po zakończeniu korzystania z urządzenia wyjmij wtyczkę z gniazdka elektrycznego.
- Przed schowaniem urządzenia odczekaj, aż ostygnie.
- Przed odłożeniem urządzenia zawsze najpierw je wyłącz, nawet jeśli robisz to tylko na chwilę.
- Nie zawijaj przewodu sieciowego wokół urządzenia.
- Używaj urządzenia wyłącznie na suchych włosach.
- Nie stosuj urządzenia na sztucznych włosach.

- Używaj urządzenie zgodnie z jego przeznaczeniem, opisanym w tej instrukcji obsługi.
- Nie przetrzymuj płytek na włosach dłużej niż kilka sekund na raz, gdyż może to doprowadzić do uszkodzenia włosów.
- Regularnie czyść płytki prostujące z kurzu i brudu, aby zapewnić optymalny efekt działania prostownicy.
- Jeśli urządzenie jest używane do włosów farbowanych, płytki prostujące mogą się zabarwić.

### **Pola elektromagnetyczne (EMF)**

Niniejsze urządzenie firmy Philips spełnia wszystkie normy dotyczące pól elektromagnetycznych. W przypadku prawidłowej obsługi zgodnie z zaleceniami zawartymi w instrukcji urządzenie jest bezpieczne w użytkowaniu, co potwierdzają badania naukowe dostępne na dzień dzisiejszy.

## **Zasady używania**

Ponieważ prostownice należą do urządzeń o wysokiej mocy do stylizacji włosów, należy posługiwać się nimi ostrożnie.

Urządzenia tego, podobnie jak wszystkich prostownic do zastosowań profesjonalnych osiągających wysokie temperatury, nie powinno używać się często, gdyż mogłoby to spowodować uszkodzenie włosów.

Nieprawidłowe używanie prostownicy lub nieprawidłowe ustawienie temperatury dla danego rodzaju włosów mogą prowadzić do ich przegrzania lub nawet spalenia. Zawsze upewnij się, czy temperatura jest dostosowana do Twojego typu włosów.

### **Prostowanie**

**1** Włóż wtyczkę do gniazdka elektrycznego.

**2** Ustaw wyłącznik w pozycji „I”.

▶ Włączy się niebieski wskaźnik zasilania

Nigdy nie zostawiaj urządzenia bez nadzoru, gdy jest ono podłączone do sieci elektrycznej. Umieszczaj nagrzewające się lub gorące urządzenie wyłącznie na powierzchni odpornej na wysokie temperatury.

- 3** Aby wybrać żadaną temperaturę urządzenia, użyj pokrętki temperatury. Wybierz ustawienie odpowiednie dla Twojego typu włosów. (rys. 2)
- Gdy używasz prostownicy po raz pierwszy, zawsze wybieraj niskie ustawienie temperatury.
  - W przypadku włosów grubych, kręconych lub trudnych do wyprostowania wybierz ustawienie temperatury od średniego do wysokiego.
  - W przypadku włosów delikatnych, o średniej grubości lub lekko falujących wybierz ustawienie temperatury od średniego do niskiego.

Szczególnie ostrożnie postępuj w przypadku włosów bardzo jasnych, blond, tlenionych lub farbowanych, ponieważ przy wyższych temperaturach są one podatne na zniszczenie.

- 4** Ustaw pokrętko temperatury na wymaganą wartość.
- 5** Odczekaj co najmniej 30 sekund, aż płytki urządzenia nagrzej się.
- 6** Uczesz lub wyszczotkuj włosy, aby były zupełnie gładkie. (rys. 3)  
Do podziału włosów na pasma używaj grzebienia. Nie skupiaj zbyt dużo włosów w jednym paśmie.
- Uwaga: Należy oddzielić włosy z boków głowy i rozprostować włosy rosnące niżej. Następnie rozprostować włosy z wyższych partii głowy.*
- 7** Chwyć pasmo włosów nie szersze niż 5 cm. Umieść je pomiędzy płytkami prostującymi i energicznie ściśnij ręczki urządzenia.
- 8** Przez 5 sekund przeciągaj prostownicę wzdłuż włosów ku dołowi, od cebulek do końcówek włosów, bez zatrzymywania, aby nie dopuścić do przegrzania włosów (rys. 4).
- 9** Po 20 sekundach powtórz ten sam proces, aż osiągniesz żądany wygląd.
- 10** Poczekać, aż włosy ochłodzą się. Nie czesz ani nie szczotkuj włosów, zanim się zupełnie nie ostudzą, żeby nie zburzyć ułożonej przed chwilą fryzury.



## Czyszczenie

Nie zanurzaj urządzenia w wodzie ani innym płynie. Nie oplukuj go pod bieżącą wodą.

- 1 Wyłącz urządzenie i wyjmij jego wtyczkę z gniazdka elektrycznego.
- 2 Zaczekaj, aż urządzenie położone na powierzchni odpornej na działanie wysokich temperatur całkowicie ostygnie.
- 3 Wyczyść urządzenie zwilżoną szmatką.

## Przechowywanie

Nigdy nie zawijaj przewodu sieciowego wokół urządzenia.

- 1 Wyłącz urządzenie i wyjmij jego wtyczkę z gniazdka elektrycznego.
- 2 Zaczekaj, aż urządzenie położone na powierzchni odpornej na działanie wysokich temperatur całkowicie ostygnie.
- 3 Przechowuj urządzenie w suchym i bezpiecznym miejscu.

## Ochrona środowiska

- Zużytego urządzenia nie należy wyrzucać wraz z normalnymi odpadami gospodarstwa domowego — należy oddać je do punktu zbiórki surowców wtórnych w celu utylizacji. Stosowanie się do tego zalecenia pomaga w ochronie środowiska (rys. 5).

## Gwarancja i serwis

W razie konieczności naprawy, jakichkolwiek pytań lub problemów prosimy odwiedzić naszą stronę internetową [www.philips.com](http://www.philips.com) lub skontaktować się z Centrum Obsługi Klienta firmy Philips (numer telefonu znajduje się w ulotce gwarancyjnej). Jeśli w kraju zamieszkania nie ma takiego Centrum, o pomoc należy zwrócić się do sprzedawcy produktów firmy Philips.

## Rozwiązywanie problemów

Ten rozdział opisuje najczęstsze problemy, z którymi można się zetknąć, korzystając z urządzenia. Jeśli poniższe wskazówki okażą się niewystarczające do rozwiązania problemu, należy skontaktować się z Centrum Obsługi Klienta firmy Philips.

Problem	Prawdopodobna przyczyna	Rozwiązanie
Urządzenie nie działa.	Nastąpiła awaria zasilania lub nie ma napięcia w gniazdku, do którego podłączone jest urządzenie.	Sprawdź, czy działa zasilanie. Jeśli tak, sprawdź, czy gniazdko jest pod napięciem, podłączając do niego inne urządzenie.
	Przewód sieciowy jest uszkodzony.	Ze względów bezpieczeństwa wymianę uszkodzonego przewodu sieciowego należy zlecić autoryzowanemu centrum serwisowemu firmy Philips lub odpowiednio wykwalifikowanej osobie.

## Introducere

Felicitări pentru achiziție și bun venit la Philips! Pentru a beneficia pe deplin de asistența oferită de Philips, înregistrați-vă produsul la [www.philips.com/welcome](http://www.philips.com/welcome).

Cu noul aparat Philips SalonStraight Glamour veți obține părul drept pe care îl doriți, astfel încât să arătați perfect oricând. Plăcile din titaniu anodizat sunt atât de dure, încât nu sunt afectate de produsele dvs. de coafat și funcționează cu acestea pentru a oferi un păr perfect drept.

## Descriere generală (fig. 1)

- A** Plăci din titaniu anodizat
- B** Selector temperatură
- C** Indicator alimentare
- D** Comutator Pornit/Oprit (On/Off)

## Important

Citiți cu atenție acest manual de utilizare și păstrați-l pentru consultare ulterioară.

### Pericol

- Feriți aparatul de apă. Nu îl folosiți lângă sau deasupra apei din căzi, lighene, chiuvete, etc. Când folosiți aparatul în baie, scoateți-l din priză după utilizare. Apa reprezintă un risc chiar și când aparatul este oprit.

### Avertisment

- Înainte de a conecta aparatul, verificați dacă tensiunea indicată pe aparat corespunde tensiunii de alimentare locale.
- Verificați regulat cablul de alimentare. Nu folosiți aparatul dacă ștecherul, cablul sau aparatul este deteriorat.
- În cazul în care cablul de alimentare este deteriorat, acesta trebuie înlocuit întotdeauna de Philips, de un centru de service autorizat de Philips sau de personal calificat în domeniu pentru a evita orice accident.
- Acest aparat nu trebuie utilizat de către persoane (inclusiv copii) care au capacități fizice, mentale sau senzoriale reduse sau sunt lipsite de experiență și cunoștințe, cu excepția cazului în care sunt

supravegheați sau instruiți cu privire la utilizarea aparatului de către o persoană responsabilă pentru siguranța lor.

- Copiii trebuie supravegheați pentru a nu se juca cu aparatul.
- Păstrați aparatul la distanță de suprafețele care nu sunt rezistente la căldură și nu acoperiți aparatul (de ex. cu un prosop sau cu îmbrăcăminte) atunci când este fierbinte.
- Păstrați aparatul la distanță de materialele inflamabile.
- Aparatul nu trebuie lăsat nesupravegheat în timp ce este conectat la priză.

### **Atenție**

- Pentru o protecție suplimentară, vă sfătuim să instalați un dispozitiv pentru curent rezidual (RCD) în circuitul electric care alimentează baia. Acest RCD trebuie să acționeze la o intensitate reziduală maximă de 30 mA. Pentru consultanță apălați la instalator.
- Plăcile pentru îndreptare și părțile din plastic care le înconjoară pot atinge o temperatură mare într-un timp foarte scurt. Evitați contactul suprafețelor fierbinți ale aparatului cu pielea dvs.
- Temperatura maximă este atinsă numai după un interval de timp necesar pentru încălzire. Temperatura reală în timpul utilizării poate fi mai mică.
- Scoateți întotdeauna aparatul din priză după utilizare.
- Înainte de a depozita aparatul, așteptați să se răcească.
- Opriti întotdeauna aparatul înainte de a-l pune deoparte, chiar și pentru un moment.
- Nu înfășurați cablul de alimentare în jurul aparatului.
- Utilizați aparatul numai pe păr uscat.
- Nu utilizați aparatul pe păr artificial.
- Nu utilizați aparatul pentru alt scop decât cel descris în acest manual.
- Nu lăsați plăcile pe păr, mai mult de câteva secunde o dată, pentru că aceasta poate deteriora părul.
- Mențineți plăcile pentru îndreptare curate și fără praf și murdărie, pentru a oferi un păr perfect drept.
- Dacă aparatul este utilizat pe păr vopsit, plăcile pentru îndreptare se pot păta.

## Câmpuri electromagnetice (EMF)

Acest aparat Philips respectă toate standardele referitoare la câmpuri electromagnetice (EMF). Dacă este manevrat corespunzător și în conformitate cu instrucțiunile din acest manual, aparatul este sigur conform dovezilor științifice disponibile în prezent.

## Utilizarea aparatului

Aparatele de îndreptat părul sunt instrumente de coafare puternice și trebuie utilizate întotdeauna cu grijă.

Deoarece este similar aparatelor profesionale de îndreptat părul care ating temperaturi înalte, nu utilizați frecvent aparatul pentru a evita deteriorarea părului. Dacă utilizați incorect aparatul de îndreptat părul sau dacă îl utilizați la o temperatură greșită, vă puteți încălzi părul excesiv sau îl puteți arde. Asigurați-vă întotdeauna că ați selectat temperatura potrivită pentru tipul dvs. de păr:

### Îndreptare

**1** Introduceți ștecherul în priză.

**2** Setează comutatorul pornit/oprit la 'I'.

▶ Led-ul albastru de alimentare se va aprinde.

Nu lăsați niciodată aparatul nesupravegheat când este conectat. Așezați întotdeauna aparatul pe o suprafață termorezistentă când se încălzește și când este fierbinte.

**3** Rotiți selectorul de temperatură pentru a selecta setarea de temperatură necesară. Selectați setarea de temperatură adecvată tipului dvs. de păr. (fig. 2)

- La prima utilizare a aparatului de îndreptat părul selectați întotdeauna o setare mai mică.
- Pentru păr aspru, creț sau dificil de îndreptat, selectați o temperatură medie spre ridicată.
- Pentru păr fin, cu textură medie sau ușor ondulat, selectați o temperatură medie spre joasă.

Fiți foarte atenți la părul deschis la culoare, blond, decolorat sau vopsit, deoarece acesta se poate deteriora la temperaturi înalte.

- 4 Rotiți selectorul de temperatură pentru a seta temperatura.
  - 5 Lăsați aparatul să se încălzească minim 30 de secunde.
  - 6 Pieptănați sau periați părul pentru a fi moale și descâlcit. (fig. 3)  
Utilizați un pieptene pentru a împărți părul în șuvițe. Nu faceți șuvițe prea groase.
- Notă: Este mai bine să strângeți tot părul de deasupra și să îndreptați, pentru început, părul de dedesubt și apoi pe cel de deasupra.*
- 7 Luați o șuviță a cărei lățime să nu depășească 5 cm. Poziționați șuvița între plăcile de îndreptare și presați mânerul aparatului cu putere.
  - 8 Glisați aparatul de îndreptat părul pe lungimea părului timp de 5 secunde, de la rădăcină până la vârf, fără să vă opriți, pentru a evita supraîncălzirea (fig. 4).
  - 9 Repetați procesul după 20 de secunde, până la obținerea aspectului dorit.
  - 10 Lăsați părul să se răcească. Nu îl pieptănați sau periați înainte de a se răci pentru că ați putea distruge coafura pe care tocmai ați creat-o.

## Curățarea

Nu introduceți niciodată aparatul în apă sau în alt lichid și nici nu-l clătiți sub jet de apă.

- 1 Opriți aparatul și scoateți ștecherul din priză.
- 2 Lăsați aparatul să se răcească în totalitate pe o suprafață termorezistentă.
- 3 Curățați aparatul cu o cârpă uscată.

## Depozitarea

Nu înfășurați cablul de alimentare în jurul aparatului.

- 1 Opriți aparatul și scoateți ștecherul din priză.

**2** Lăsați aparatul să se răcească în totalitate pe o suprafață rezistentă la căldură.

**3** Depozitați aparatul într-un loc sigur și uscat.

### Protecția mediului

- Nu aruncați aparatul împreună cu gunoiul menajer la sfârșitul duratei de funcționare, ci predați-l la un punct de colectare autorizat pentru reciclare. În acest fel, veți ajuta la protejarea mediului înconjurător (fig. 5).

### Garanție și service

Pentru informații suplimentare sau în cazul altor probleme, vă rugăm să vizitați site-ul Philips la [www.philips.com](http://www.philips.com) sau să contactați Departamentul Clienți din țara dvs. (găsiți numărul de telefon în garanția internațională). Dacă în țara dvs. nu există un astfel de departament, deplasați-vă la furnizorul dvs. Philips local.

### Depanare

Acest capitol include cele mai frecvente problemele care pot apărea cu aparatul. Dacă nu reușiți să rezolvați problema folosind informațiile de mai jos, contactați centrul Philips de asistență pentru clienți din țara dvs.

Problemă	Cauză posibilă	Soluție
Aparatul nu funcționează.	S-a produs o cădere de tensiune sau priza la care este conectat aparatul nu are tensiune.	Verificați dacă sursa de alimentare funcționează. În caz afirmativ, conectați un alt aparat pentru a verifica dacă priza se află sub tensiune.

Problemă	Cauză posibilă	Soluție
	Cablul de alimentare este deteriorat.	În cazul în care cablul de alimentare este deteriorat, acesta trebuie înlocuit întotdeauna de Philips, de un centru de service autorizat de Philips sau de personal calificat în domeniu pentru a evita orice accident.



## Введение

Поздравляем с покупкой продукции Philips! Для получения полной поддержки, оказываемой компанией Philips, зарегистрируйте Ваше изделие на [www.philips.com/welcome](http://www.philips.com/welcome).

Новый Philips SalonStraight Glamour подарит вам идеально прямые волосы и великолепный внешний вид в любое время. Пластины из анодированного титана отличаются особой прочностью, а, следовательно, не пострадают от воздействия средств для укладки и обеспечат отличные результаты выпрямления.

## Общее описание (Рис. 1)

- A** Анодированные титановые пластины
- B** Колесико регулировки температуры
- C** Индикатор включения питания
- D** Переключатель включения/выключения

## Внимание

До начала эксплуатации прибора внимательно ознакомьтесь с настоящим руководством и сохраните его для дальнейшего использования в качестве справочного материала.

### Опасно

- Избегайте попадания воды в прибор. Не пользуйтесь им рядом с ванной, бассейном, раковиной и т.д. Выньте вилку шнура питания прибора из розетки после использования прибора в ванной - близость воды связана с риском, даже если прибор выключен.

### Предупреждение

- Перед подключением прибора убедитесь, что указанное на нём номинальное напряжение соответствует напряжению местной электросети.
- Регулярно проверяйте состояние сетевого шнура. Запрещается пользоваться прибором, если сетевая вилка, сетевой шнур или сам прибор повреждены.
- В случае повреждения сетевого шнура, его необходимо заменить. Чтобы обеспечить безопасную эксплуатацию прибора,

заменяйте шнур в торговой организации Philips, в авторизованном сервисном центре Philips или в сервисном центре с персоналом аналогичной квалификации.

- Данный прибор не предназначен для использования лицами (включая детей) с ограниченными возможностями сенсорной системы или ограниченными интеллектуальными возможностями, а также лицами с недостаточным опытом и знаниями, кроме случаев контроля или инструктирования по вопросам использования прибора со стороны лиц, ответственных за их безопасность.
- Не позволяйте детям играть с прибором.
- Не подносите устройство к нетермостойким поверхностям. Не накрывайте горячее устройство (например, полотенцем или тряпкой).
- Держите прибор в стороне от легковоспламеняющихся объектов.
- Не оставляйте включенный в сеть прибор без присмотра.

### **Внимание**

- Для обеспечения дополнительной защиты рекомендуется установить ограничитель остаточного тока (RCD), предназначенный для электропитания ванной комнаты. Номинальный остаточный рабочий ток не должен превышать 30 мА. Посоветуйтесь с электриком, выполняющим электромонтаж.
- Выпрямитель волос и пластиковые части прибора рядом со щипцами быстро сильно нагреваются. Не допускайте соприкосновения горячих поверхностей прибора с кожей.
- Максимальная температура достигается сразу после окончания нагрева. Фактическая температура во время использования может быть ниже.
- После завершения работы отключите прибор от розетки электросети.
- Прежде чем убрать прибор, дайте ему остыть.
- Всегда выключайте прибор перед тем, как отложить его даже на короткое время.
- Не обматывайте сетевой шнур вокруг прибора.

- Пользуйтесь прибором для укладки только сухих волос.
- Не используйте прибор для искусственных волос.
- Не используйте прибор для целей, отличных от описанных в данном руководстве.
- Не держите щипцы на волосах больше нескольких секунд за один раз, чтобы не повредить волосы.
- Для оптимальных результатов следите, чтобы пластины выпрямителя были чистыми, и на них не было пыли, грязи.
- При использовании прибора для окрашенных волос, на пластинах могут появиться пятна.

### **Электромагнитные поля (ЭМП)**

Данный прибор Philips соответствует стандартам по электромагнитным полям (ЭМП). При правильном обращении согласно инструкциям, приведенным в руководстве пользователя, использование прибора безопасно в соответствии с современными научными данными.

### **Использование прибора**

Выпрямитель волос — это прибор высокой мощности, которым нужно пользоваться осторожно.

Поскольку выпрямитель разогревается до такой же температуры, что и профессиональные парикмахерские устройства, не пользуйтесь им часто, чтобы не повредить волосы. Неверное использование выпрямителя или использование неверного температурного режима может привести к пересушиванию волос или даже сжечь их. Обязательно выбирайте температурный режим, наиболее подходящий вашему типу волос.

### **Выпрямление волос**

- 1** Вставьте вилку сетевого шнура в розетку электросети.
  - 2** Установите переключатель включения/выключения в положение “I”.
- ▶ Загорится индикатор синий индикатор питания.

Не оставляйте включенный в электросеть прибор без присмотра. Кладите нагревающийся или нагретый прибор только на термостойкую поверхность.

- 3** Для установки необходимой температуры нагрева используйте колесико регулировки температуры. Выберите температурный режим, наиболее подходящий вашему типу волос. (Рис. 2)
- При первом использовании выпрямителя обязательно выберите низкий температурный режим.
  - Для жестких, вьющихся или трудновыпрямляемых волос выберите средний температурный режим.
  - Для тонких, среднежестких или мягких волнистых волос выберите средний или низкий температурный режим.

Особенно бережно нужно обходиться со светлыми, обесцвеченными или окрашенными волосами, так как они наиболее чувствительны к высоким температурам.

- 4** Установите колесико регулировки температуры на необходимую отметку.
- 5** Дайте прибору нагреться не менее 30 секунд.
- 6** Расчешите волосы расчёской или щёткой, чтобы распутать их и сделать гладкими. (Рис. 3)

Расчёской разделите волосы на пряди. Не собирайте в одну прядь слишком много волос.

*Примечание. Лучше собрать волосы на макушке, начав с распрямления волос нижней части головы. После этого распрямите волосы верхней части головы.*

- 7** Возьмите прядь волос шириной 5 см. Поместите её между пластинами выпрямителя и плотно сожмите рукоятки прибора.
- 8** Плавнo перемещайте выпрямитель по всей длине волос от корней до кончиков в течение 5 секунд. Не прекращайте движение, чтобы не перегреть волосы (Рис. 4).
- 9** Через 20 секунд повторите эту процедуру, пока не получите требуемый результат.

- 10 Дайте волосам остыть. Не расчёсывайте волосы расчёской или щёткой, пока они не остынут, чтобы не нарушить созданную укладку.

## Очистка

Запрещается погружать прибор в воду или другие жидкости, а также промывать его под струей воды.

- 1 Выключите прибор и отключите его от электросети.
- 2 Положите прибор остывать на термостойкую поверхность.
- 3 Протрите прибор влажной тканью.

## Хранение

Не обматывайте сетевой шнур вокруг прибора.

- 1 Выключите прибор и отключите его от электросети.
- 2 Положите прибор остывать на термостойкую поверхность.
- 3 Храните прибор в сухом и безопасном месте.

## Защита окружающей среды

- После окончания срока службы не выбрасывайте прибор вместе с бытовыми отходами. Передайте его в специализированный пункт для дальнейшей утилизации. Этим вы поможете защитить окружающую среду (Рис. 5).

## Гарантия и обслуживание

Для получения дополнительной информации или в случае возникновения проблем зайдите на веб-сайт [www.philips.com](http://www.philips.com) или обратитесь в Центр поддержки потребителей Philips в вашей стране (номер телефона центра указан на гарантийном талоне). Если подобный центр в вашей стране отсутствует, обратитесь в местную торговую организацию Philips.

**Поиск и устранение неисправностей**

Данная глава посвящена наиболее общим вопросам использования прибора. Если самостоятельно справиться с возникшими проблемами не удастся, обратитесь в центр поддержки покупателей Philips вашей страны.

Проблема	Возможная причина	Способы решения
Прибор не работает.	Возможна неисправность в сети питания или в сетевой розетке, к которой подключен прибор.	Проверьте исправность сети питания. Если сеть исправна, проверьте сетевую розетку, подключив к ней другой электроприбор.
	Поврежден сетевой шнур	В случае повреждения сетевого шнура, его необходимо заменить. Чтобы обеспечить безопасную эксплуатацию прибора, заменяйте шнур в торговой организации Philips, в авторизованном сервисном центре Philips или в сервисном центре с персоналом аналогичной квалификации.

## Úvod

Gratulujeme Vám ku kúpe a vitajte v spoločnosti Philips! Ak chcete využiť všetky výhody zákazníckej podpory spoločnosti Philips, zaregistrujte svoj výrobok na [www.philips.com/welcome](http://www.philips.com/welcome).

Nová vlasová žehlička Philips SalonStraight Glamour zabezpečí žiadané vyhladenie vlasov, aby ste vždy vyzerali čo najlepšie. Anodizované titánové platne sú také pevné, že na ne nevplyvajú Vaše prípravky na tvarovanie účesu a spolu Vám umožnia vytvoriť nádherný hladký účes.

## Opis zariadenia (Obr. 1)

- A** Anodizované titánové platne
- B** Ovládač nastavenia teploty
- C** Kontrolné svetlo zapnutia
- D** Vypínač

## Dôležité

Pred použitím zariadenia si pozorne prečítajte tento návod na použitie a uschovajte si ho pre použitie do budúcnosti.

### Nebezpečenstvo

- Zariadenie nesmie prísť do styku s vodou. Nepoužívajte ho v blízkosti alebo nad vodou vo vani, umývadle, dreze atď. Keď zariadenie používate v kúpeľni, po použití ho odpojte zo siete. Blízkosť vody predstavuje riziko, aj keď je zariadenie vypnuté.

### Varovanie

- Pred pripojením zariadenia skontrolujte, či napätie uvedené na zariadení a napätie v sieti je rovnaké.
- Pravidelne kontrolujte stav sieťového kábla. Ak je zástrčka, napájací kábel alebo samotné zariadenie poškodené, nepoužívajte ho.
- Aby nedochádzalo k nebezpečným situáciám, poškodený sieťový kábel smie vymeniť jedine personál spoločnosti Philips, servisné centrum autorizované spoločnosťou Philips alebo iná kvalifikovaná osoba.
- Toto zariadenie nesmú používať osoby (vrátane detí), ktoré majú obmedzené telesné, zmyslové alebo mentálne schopnosti alebo ktoré

nemajú dostatok skúseností a znalostí, pokiaľ nie sú pod dozorom alebo im nebolo vysvetlené používanie tohto zariadenia osobou zodpovednou za ich bezpečnosť.

- Deti musia byť pod dozorom, aby sa nehrali so zariadením.
- Zariadenie nedávajte na povrchy, ktoré nie sú teplovzdorné a, kým je horúce, nikdy ho nezakrývajte (napr. uterákom alebo oblečením).
- Zariadenie sa nesmie odkladať do blízkosti horľavých predmetov.
- Pokiaľ je zariadenie pripojené do siete, nesmiete ho nikdy nechať bez dozoru.

### **Výstraha**

- Pre väčšiu bezpečnosť Vám do elektrického rozvodu kúpeľne odporúčame nainštalovať prúdový chránič (RCD) s menovitým zvyškovým prúdom neprekračujúcim úroveň 30 mA. Pri jeho inštalácii požiadajte o pomoc odborníka.
- Vyrovnávacie platne a plastové diely v blízkosti platní rýchlo dosiahnu vysokú teplotu. Zabráňte kontaktu pokožky s horúcimi časťami zariadenia.
- Maximálnu teplotu platne dosiahnu hneď po zohriatí. Skutočná teplota počas používania môže byť nižšia.
- Po použití vždy odpojte zariadenie zo siete.
- Predtým, ako zariadenie odložíte, nechajte ho vychladnúť.
- Skôr, ako zariadenie položíte, vypnite ho, a to aj vtedy, ak ho odkladáte len na krátky okamih.
- Sieťový kábel nenavíjajte okolo zariadenia.
- Zariadenie používajte len na úpravu suchých vlasov.
- Zariadenie nepoužívajte na úpravu umelých vlasov.
- Zariadenie nepoužívajte na žiadny iný účel ako sú tie, ktoré sú popísané v tomto návode.
- Platne nikdy nenechávajte medzi vlasmi dlhšie ako pár sekúnd, pretože v opačnom prípade si môžete poškodiť vlasy.
- Vyrovnávacie platne uchovajte v čistote, bez prachu a nečistoty, aby ste dosiahli nádherné hladké účesy.
- Ak sa zariadenie používa na úpravu farbených vlasov, vyrovnávacie platne sa môžu znečistiť.



## Elektromagnetické polia (EMF)

Tento výrobok Philips vyhovuje všetkým normám týkajúcim sa elektromagnetických polí (EMF). Ak budete zariadenie používať správne a v súlade s pokynmi v tomto návode na použitie, bude jeho použitie bezpečné podľa všetkých v súčasnosti známych vedeckých poznatkov.

## Použitie zariadenia

Vlasové žehličky sú veľmi účinné pomôcky na tvarovanie účesov, a preto musíte byť počas ich použitia opatrní.

Rovnako, ako v prípade ostatných vlasových žehličiek, ktoré dosahujú vysoké teploty ako v kaderníckom salóne, Vám neodporúčame zariadenie používať často, aby ste predišli poškodeniu vlasov. Ak vlasovú žehličku používate nesprávne, prípadne ju používate pri nesprávnom nastavení teploty, môže dôjsť k prehriatiu Vašich vlasov alebo dokonca k ich spáleniu. Vždy nastavte teplotu, ktorá je vhodná pre Váš typ vlasov.

## Vyrovňavanie vlasov

**1** Koncovku kábla pripojte do sieťovej zásuvky.

**2** Nastavte vypínač do polohy „I“.

► Rozsvieti sa modré kontrolné svetlo zapnutia.

Kým je zariadenie pripojené do siete, nikdy ho nenechávajte bez dozoru. Keď sa zariadenie zohrieva alebo je horúce, vždy ho odkladajte na teplovzdornú podložku.

**3** Otočte ovládačom nastavenia teploty, aby ste zvolili požadované nastavenie teploty. Vyberte nastavenie teploty, ktoré je vhodné pre Vaše vlasy. (Obr. 2)

- Keď vlasovú žehličku používate prvýkrát, vždy zvolte nízke nastavenie.
- Pri nepoddajných, kučeravých vlasoch alebo vlasoch, ktoré sa dajú len ťažko vyrovnať, zvolte stredné až vysoké nastavenie teploty.
- Pri jemných, stredne kučeravých alebo mierne zvlhčených vlasoch vyberte stredné až nízke nastavenie teploty.

Zvlášť opatrní buďte pri svetlých, blond, odfarbených alebo zafarbených vlasoch, pretože sú viac náchylné na poškodenie pri vysokej teplote.

- 4 Otočením ovládača nastavte požadovanú teplotu.
- 5 Aspoň 30 sekúnd nechajte zariadenie zahrievať.
- 6 Hrebeňom alebo kefou si rozčesťte vlasy, aby boli hladké. (Obr. 3)  
Hrebeňom rozdeľte vlasy do prameňov. Prameň by nemal obsahovať priveľa vlasov.  
*Poznámka: Vlasy na temene oddelíte do zvláštneho prameňa a najskôr vyrovnajte vlasy pod nimi a následne vlasy nad nimi.*
- 7 Prameň vlasov užší ako 5 cm vložte medzi vyrovnávacie platne a pevne stlačte rúčky zariadenia k sebe.
- 8 V priebehu 5 sekúnd pomaly posúvajte vlasovú žehličku od korenkov ku koncom vlasov. Nezastavujte sa v pohybe, aby sa vlasy na niektorom mieste neprehriali (Obr. 4).
- 9 Po 20 sekundách postup zopakujte, aby ste dosiahli požadovaný vzhľad účesu.
- 10 Počkajte, kým vlasy vychladnú. Nečešte ich hrebeňom ani kefou skôr, ako vychladnú, pretože by ste zničili práve vytvorený účes.

## Čistenie

Zariadenie nikdy neponárajte do vody ani inej kvapaliny, ani ho neoplachujte vodou.

- 1 Vypnite zariadenie a odpojte ho zo siete.
- 2 Zariadenie nechajte úplne vychladnúť na teplovzdornej podložke.
- 3 Zariadenie očistite navlhčenou tkaninou.

## Odkladanie

Sieťový kábel nikdy nenavíjajte okolo zariadenia.

- 1 Vypnite zariadenie a odpojte ho zo siete.
- 2 Zariadenie nechajte úplne vychladnúť na teplovzdornej podložke.
- 3 Zariadenie odkladajte na bezpečné a suché miesto.

## Životné prostredie

- Zariadenie na konci jeho životnosti neodhadzujte spolu s bežným komunálnym odpadom, ale kvôli recyklácii ho odovzdajte na mieste oficiálneho zberu. Touto činnosťou pomôžete chrániť životné prostredie (Obr. 5).

## Záruka a servis

Ak potrebujete servis, informácie alebo máte problém, navštívte webovú stránku spoločnosti Philips, [www.philips.com](http://www.philips.com), alebo sa obráťte na Stredisko starostlivosti o zákazníkov spoločnosti Philips vo Vašej krajine (telefónne číslo strediska nájdete v priloženom celosvetovo platnom záručnom liste). Ak sa vo Vašej krajine toto stredisko nenachádza, obráťte sa na miestneho predajcu výrobkov Philips.

## Riešenie problémov

Táto kapitola obsahuje zhrnutie najbežnejších problémov, ktoré sa môžu vyskytnúť pri používaní zariadenia. Ak neviete problém vyriešiť pomocou nižšie uvedených informácií, obráťte sa na Stredisko starostlivosti o zákazníkov spoločnosti Philips vo Vašej krajine.

Problém	Možná príčina	Riešenie
Zariadenie nefunguje.	Vyskytla sa porucha napájania alebo zásuvka, do ktorej je zariadenie zapojené, nie je pod prúdom.	Skontrolujte, či funguje napájanie. Ak funguje, zapojte do tejto zásuvky iné zariadenie a skontrolujte, či je v zásuvke napätie.
	Sieťový kábel je poškodený	Aby nedochádzalo k nebezpečným situáciám, poškodený sieťový kábel smie vymeniť jedine personál spoločnosti Philips, servisné centrum autorizované spoločnosťou Philips alebo iná kvalifikovaná osoba.

## Uvod

Čestitamo vam za nakup in dobrodošli pri Philipsu! Če želite popolnoma izkoristiti podporo, ki jo nudi Philips, registrirajte izdelek na [www.philips.com/welcome](http://www.philips.com/welcome).

Z novim ravnalnikom las Philips SalonStraight Glamour lahko oblikujete ravne lase za popolno pričesko, kakršno ste si vedno želeli. Plošči iz anodiziranega titana sta tako trdi, da nimajo sredstva za oblikovanje nanju nikakršnega vpliva, zato ju lahko uporabljate skupaj z njimi za čudovite ravne lase.

## Splošni opis (Sl. 1)

- A** Plošči iz anodiziranega titana
- B** Kolesček za nastavitev temperature
- C** Indikator vklopa
- D** Stikalo za vklop/izklop

## Pomembno

Pred uporabo aparata natančno preberite uporabniški priročnik in ga shranite za poznejšo uporabo.

### Nevarnost

- Aparata ne približujte vodi! Ne uporabljajte ga blizu vode ali nad vodo v kadeh, umivalnikih, odtokih, itd. Kadar aparat uporabljate v kopalnici, ga po uporabi vedno izključite iz omrežja, ker neposredna bližina vode predstavlja nevarnost, četudi je aparat izklopljen.

### Opozorilo

- Preden aparat priključite na električno omrežje, preverite, ali na adapterju navedena napetost ustreza napetosti lokalnega električnega omrežja.
- Redno preverjajte stanje omrežnega kabla. Aparata ne uporabljajte, če je poškodovan vtikač, kabel ali sam aparat.
- Poškodovani omrežni kabel sme zamenjati le podjetje Philips, Philipsov pooblaščen servis ali ustrezno usposobljeno osebo.
- Aparat ni namenjen, da bi ga uporabljali otroci in osebe z zmanjšanimi fizičnimi ali psihičnimi sposobnostmi in tudi ne osebe s pomanjkljivimi

izkušnjami in znanjem, razen če jih pri uporabi nadzoruje ali jim svetuje oseba, ki je odgovorna za njihovo varnost.

- Otroci naj se ne igrajo z aparatom.
- Aparata ne približujte površinam, ki niso odporne na vročino in ga z ničemer ne pokrivajte, ko je vroč (npr. z brisačo ali obleko).
- Aparata ne približujte vnetljivim predmetom.
- Na električno omrežje priklapljenega aparata nikoli ne puščajte brez nadzora.

### **Pozor**

- Za dodatno zaščito vam svetujemo vgradnjo varnostnega tokovnega stikala (FID) v električni tokokrog kopalnice. Izklopni tok varnostnega tokokroga ne sme presegati 30 mA. Za nasvet se obrnite na električarja.
- Ravnalni plošči in plastični deli ob ploščah hitro dosežejo visoke temperature. Ne dotikajte se vročih površin aparata.
- Najvišja temperatura je dosežena takoj zatem, ko se aparat ogreje. Dejanska temperatura med uporabo je lahko nižja.
- Po uporabi aparat vedno izklopite iz omrežne vtičnice.
- Preden aparat shranite, počakajte, da se ohladi.
- Preden aparat odložite, četudi samo za trenutek, ga izklopite.
- Omrežnega kabla ne navijajte okoli aparata.
- Aparat uporabljajte le na suhih laseh.
- Aparata ne uporabljajte na umetnih laseh.
- Aparat uporabljajte izključno v namene, ki so opisani v tem priročniku.
- Plošč ne puščajte v laseh dlje kot nekaj sekund na enem mestu, ker si lahko poškodujete lase.
- Za čudovite ravne lase naj bosta ravnalni plošči čisti in brez prahu ter umazanije.
- Če uporabljate aparat na pobarvanih laseh, se lahko ravnalni plošči umažeta.

### **Elektromagnetna polja (EMF)**

Ta Philipsov aparat ustreza vsem standardom glede elektromagnetnih polj (EMF). Če z aparatom ravnate pravilno in v skladu z navodili v tem uporabniškem priročniku, je njegova uporaba glede na danes veljavne znanstvene dokaze varna.

## Uporaba aparata

Ravnalniki so zelo zmogljivo orodje za urejanje las in jih vedno uporabljajte pazljivo.

Tako kot pri vseh ravnalnikih, ki dosežejo visoke temperature, tudi tega ne uporabljajte prepogosto, da si ne poškodujete las. Če ravnalnika ne uporabljate pravilno ali ga uporabljate pri neustrezni temperaturi, lahko lase pregrejete ali celo zažgete. Vedno izberite temperaturo, ki je primerna za vaš tip las.

### Ravnanje

**1** Vtikač vtaknite v omrežno vtičnico.

**2** Stikalo za vklop/izklop premaknite na položaj "I".

▶ Zasveti modri indikator vklopa.

Ravnalnika ne puščajte vklopljenega brez nadzora. Ravnalnik med tem, ko se segreva ali ko je vroč, vedno puščajte na podlagi, ki je odporna na toploto.

**3** Zavrtite kolešček za nastavitev temperature in izberite želeno temperaturo. Izberite temperaturo, ki je primerna za vaš tip las. (Sl. 2)

- Pri prvi uporabi ravnalnika izberite nizko nastavitev.
- Za grobe, kodraste in ostale tipe las, ki jih je težko ravnati, izberite srednjo do visoko nastavitev.
- Za tanke, srednje teksturirane ali mehke valovite lase izberite srednjo do nizko nastavitev.

Predvsem bodite previdni s svetlimi, pobeljenimi ali pobarvanimi lasmi, saj so bolj občutljivi na vročino.

**4** Zavrtite kolešček za nastavitev temperature in nastavite temperaturo.

**5** Pustite aparat, da se segreva vsaj 30 sekund.

**6** Lase počesite ali skrtačite, da bodo nezavozlani in voljni. (Sl. 3)

Z glavnikom si razdelite lase na posamezne dele. V posamezni del ne dajte preveč las.

*Opomba: Lase na temenu je bolje ločiti od drugih in najprej zravnati spodnje lase, nato pa še lase na vrhu glave.*

- 7** Vzemite pramen, ki ni širši od 5 cm. Namestite ga med ravnalni plošči in stisnite ročaja aparata čvrsto skupaj.
- 8** V 5 sekundah potegnite ravnalnik po celotni dolžini las, od korenin do konic, brez ustavljanja, da preprečite pregretje las (Sl. 4).
- 9** Po 20 sekundah proces ponovite, dokler ne dosežete zelenega izgleda.
- 10** Počakajte, da se lasje ohladijo. Ne češite in ne krtačite jih, dokler se ne ohladijo, saj lahko uničite pričesko, ki ste jo pripravili.

## Čiščenje

Aparata ne potaplajte v vodo ali drugo tekočino in ga ne spirajte pod tekočo vodo.

- 1** Aparat izklopite in izključite.
- 2** Pustite aparat na površini, ki je odporna na vročino, da se popolnoma ohladi.
- 3** Aparat očistite z vlažno krpo.

## Shranjevanje

Napajalnega kabla ne navijajte okoli aparata.

- 1** Aparat izklopite in izključite.
- 2** Aparat naj se popolnoma posuši na površini, ki je odporna na vročino.
- 3** Aparat shranjujte na varnem in suhem mestu.

## Okolje

- Aparata po preteku življenjske dobe ne odvrzite skupaj z običajnimi gospodinjskimi odpadki, temveč ga odložite na uradnem zbirnem mestu za recikliranje. Tako pripomorete k ohranitvi okolja (Sl. 5).

## Garancija in servis

Za servis, informacije ali v primeru težav obiščite Philipsovo spletno stran na naslovu **www.philips.com** ali pa se obrnite na Philipsov center za pomoč uporabnikom v vaši državi (telefonsko številko najdete v mednarodnem garancijskem listu). Če v vaši državi takšnega centra ni, se obrnite na lokalnega Philipsovega prodajalca.

## Odpravljanje težav

To poglavje vsebuje povzetek najpogostejših težav, ki se lahko pojavijo pri uporabi aparata. Če težav s temi nasveti ne morete odpraviti, se obrnite na Philipsov center za pomoč uporabnikom v vaši državi.

Težava	Možni vzrok	Rešitev
Aparat ne deluje.	Prišlo je do izpada napajanja ali pa vtičnica, v katero je priključen aparat, ni pod napetostjo.	Preverite, ali napajanje deluje. Če deluje, preverite električno napetost omrežne vtičnice s priklopom drugega aparata.
	Omrežni kabel je poškodovan	Poškodovani omrežni kabel sme zamenjati le podjetje Philips, Philipsov pooblaščen servis ali ustrezno usposobljeno osebje.



## Uvod

Čestitamo vam na kupovini i dobrodošli u Philips! Da biste imali sve pogodnosti podrške koju pruža Philips, registrujte svoj proizvod na [www.philips.com/welcome](http://www.philips.com/welcome).

Novi Philips SalonStraight Glamour daje rezultate ispravljanja kose kakve želite, kako biste uvek bili u svom najboljem izdanju. Ploče od anodizovanog titanijuma su toliko čvrste da proizvodi za oblikovanje kose ne utiču na njih, već pojačavaju dejstvo proizvoda i daju savršeno ravnu kosu

## Opšti opis (Sl. 1)

- A** Ploče od anodizovanog titanijuma
- B** Regulator temperature
- C** Indikator napajanja
- D** Prekidač za uključivanje/isključivanje

## Važno

Pre upotrebe aparata pažljivo pročitajte ovo uputstvo i sačuvajte ga za buduće potrebe.

### Opasnost

- Držite aparat podalje od vode! Ne koristite ovaj proizvod u blizini, niti iznad vode u kadi, lavabou, sudoperi itd. Kada aparat koristite u kupatilu, nakon upotrebe isključite ga iz utičnice. Blizina vode predstavlja rizik, čak i kada je aparat isključen.

### Upozorenje

- Pre uključivanja aparata proverite da li napon naznačen na aparatu odgovara naponu lokalne mreže.
- Redovno proveravajte stanje kabla za napajanje. Nemojte da koristite aparat ako je oštećen utikač, kabl ili sam aparat.
- Ako je glavni kabl oštećen, on uvek mora biti zamenjen od strane kompanije Philips, ovlašćenog Philips servisa ili na sličan način kvalifikovanih osoba, kako bi se izbegao rizik.
- Ovaj aparat nije namenjen za upotrebu od strane osoba (uključujući i decu) sa smanjenim fizičkim, senzornim ili mentalnim sposobnostima,

ili nedostatkom iskustva i znanja, osim pod nadzorom ili na osnovu instrukcija za upotrebu aparata datih od strane osobe koja odgovara za njihovu bezbednost.

- Deca moraju da budu pod nadzorom da se ne bi igrala sa aparatom.
- Aparat držite podalje od površina osetljivih na toplotu i nikad nemojte da ga pokrivete dok je vruć (npr. peškirom ili odećom).
- Držite aparat dalje od zapaljivih stvari.
- Aparat nikada ne ostavljajte bez nadzora dok je priključen na električnu mrežu.

### **Opres**

- U cilju dodatne zaštite preporučujemo vam ugradnju automatskog osigurača na strujno kolo kupatila. Ovaj osigurač ne sme imati radnu struju višu od 30 mA. Za savet se obratite stručnom licu.
- Ploče za ravnanje i plastični delovi u blizini ploča brzo dostižu visoku temperaturu. Sprečite da vruće površine aparata dođu u dodir sa kožom.
- Najjača temperatura se dostiže odmah nakon zagrevanja. Temperatura potrebna za upotrebu može biti niža.
- Aparat posle upotrebe uvek isključite iz napajanja.
- Pre odlaganja sačekajte da se aparat ohladi.
- Uvek isključite aparat pre nego što ga spustite, čak i ako je reč o trenutku.
- Nemojte da namotavate kabl za napajanje oko aparata.
- Upotrebljavajte aparat samo kada je kosa suva.
- Nemojte da koristite aparat na umetnoj kosi.
- Aparat koristite isključivo u svrhu opisanu u ovim uputstvima.
- Ploče nemojte da ostavljate na kosi duže od nekoliko sekundi, jer može da dođe do oštećenja kose.
- Za najbolje rezultate ispravljanja, državajte ploče čistim, bez prašine i prljavštine.
- Ako aparat koristite na ofarbanjoj kosi, ploče se mogu obojiti.

### **Elektromagnetna polja (EMF)**

Ovaj Philips aparat je usklađen sa svim standardima u vezi sa elektromagnetnim poljima (EMF). Ako se aparatom rukuje na

odgovarajući način i u skladu sa uputstvima iz ovog priručnika, aparat je bezbedan za upotrebu prema naučnim dokazima koji su danas dostupni.

## Upotreba aparata

Aparati za ravnanje kose su snažni i treba ih oprezno koristiti. Kao i sa svim aparatima koji dostižu visoke temperature, nemojte ga koristiti previše često, da bi ste izbegli oštećenje kose. Ako aparat koristite nepravilno ili ga koristite na pogrešnoj temperaturi, kosu možete presušiti ili je čak spaliti. Uvek izaberite odgovarajuću temperaturu za vaš tip kose!

### Ravnanje kose

**1** Uključite utikač u zidnu utičnicu.

**2** Postavite prekidač za uključivanje/isključivanje na 'I'.

▶ Pali se plavi indikator napajanja.

Nikada ne ostavljajte uključen aparat bez nadzora. Nikada ne stavljajte aparat na površinu koja nije otporna na temperaturu kada se aparat zagreva ili je vruć.

**3** Okrenite regulator temperature da izaberete potrebnu postavku temperature. Izaberite temperaturu koja odgovara vašem tipu kose. (Sl. 2)

- Izaberite nisku temperaturu pri prvoj upotrebi aparata za ravnanje kose.
- Za grubu, kovrdžavu ili kosu koja se teško ravna, izaberite postavku za temperaturu srednje do visoko.
- Za tanku, kosu srednje teksture ili blago talasastu kosu izaberite postavku za temperaturu srednje do nisko.

Posebno vodite računa sa svetkom, plavom, izbeljenom ili ofarbanom kosom jer je takva kosa osetljiva na visoku temperaturu.

**4** Okrenite regulator temperature da biste podesili željenu temperaturu.

**5** Ostavite aparat da se zagreva najmanje 30 sekundi.

**6** Očešljajte ili očetkajte kosu tako da bude razmršena i glatka. (Sl. 3)

Upotrebite češalj da biste kosu podelili u pramenove. Nemojte da stavljate previše kose u jedan pramen.

*Napomena: Deljenje kose bolje je početi od obima glave i prvo izravnati unutrašnje slojeve kose. Zatim izravnajte gornje slojeve.*

- 7** Uzмите pramen koji nije širi od 5 cm. Postavite ga između grejnih ploča i čvrstim pritiskom spojite ručice aparata.
- 8** Klizite aparatom niz celu dužinu kose oko 5 sekundi bez zaustavljanja, od korena prema vrhu, da biste sprečili pregrevanje (Sl. 4).
- 9** Ponavljajte postupak svakih 20 sekundi, sve dok ne postignete željeni izgled.
- 10** Ostavite kosu da se ohladi. Nemojte da češljate i četkate kosu pre nego što se ohladi, da ne biste pokvarili frizuru.

## Čišćenje

Ne uranjajte aparat u vodu ili neku drugu tečnost, ne ispirajte je pod slavinom.

- 1** Isključite aparat i izvucite kabl iz struje.
- 2** Postavite aparat na podlogu koja je otporna na toplotu i ostavite ga da se potpuno ohladi.
- 3** Aparat očistite vlažnom tkaninom.

## Odlaganje

Nikada nemojte da namotavate kabl za napajanje oko aparata.

- 1** Isključite aparat i izvucite kabl iz struje.
- 2** Postavite aparat na podlogu koja je otporna na toplotu i ostavite ga da se potpuno ohladi.
- 3** Aparat uvek odlažite na suvo i sigurno mesto.

## Zaštita okoline

- Aparat koji se više ne može upotrebljavati nemojte da odlažete u kućni otpad, već ga predajte na zvaničnom mestu prikupljanja za reciklažu. Tako ćete doprineti zaštiti okoline (Sl. 5).

## Garancija i servis

Ukoliko su vam potrebne informacije ili imate problem, pogledajte Web lokaciju kompanije Philips na adresi [www.philips.com](http://www.philips.com) ili se obratite u centar za korisničku podršku kompanije Philips u svojoj zemlji (broj telefona pronađite u međunarodnom garantnom listu). Ako u vašoj zemlji ne postoji predstavništvo, obratite se ovlašćenom prodavcu.

## Rešavanje problema

Ovo poglavlje sumira najčešće probleme sa kojima se možete sresti prilikom upotrebe aparata. Ukoliko niste u mogućnosti da rešite određeni problem pomoću sledećih informacija, kontaktirajte Philips centar za brigu o potrošačima u vašoj zemlji.

Problem	Mogući uzrok	Rešenje
Aparat ne radi.	Došlo je do nestanka električne energije ili utičnica na koju je aparat priključen ne radi.	Proverite da li napajanje električnom energijom radi. Ako je u redu, proverite da li je utičnica pod naponom tako što ćete priključiti neki drugi uređaj.
	Kabl za napajanje je oštećen	Ako je glavni kabl oštećen, on uvek mora biti zamenjen od strane kompanije Philips, ovlašćenog Philips servisa ili na sličan način kvalifikovanih osoba, kako bi se izbegao rizik.

**Вступ**

Вітаємо Вас із покупкою та ласкаво просимо до клубу Philips! Щоб уповні скористатися підтримкою, яку пропонує Philips, зареєструйте свій виріб на веб-сайті [www.philips.com/welcome](http://www.philips.com/welcome).

Завдяки новим щипцям Philips SalonStraight Glamour у Вас буде таке пряме волосся, яке Ви тільки забажаєте, що гарантує неперевершений вигляд постійно. Пластини з анодованого титану такі міцні, що на них не впливають засоби моделювання зачіски, і все сприяє створенню ідеальних прямих зачісок.

**Загальний опис (Мал. 1)**

- A** Пластини з анодованого титану
- B** Коліщатко температури
- C** Індикатор роботи
- D** Перемикач Увімк./Вимк.

**Важлива інформація**

Уважно прочитайте цей посібник користувача перед тим, як використовувати пристрій, та зберігайте його для майбутньої довідки.

**Небезпечно**

- Тримайте пристрій подалі від води. Не використовуйте його біля води або над водою у ваннах, раковинах тощо. У разі використання у ванній кімнаті, виймайте шнур із розетки одразу ж після застосування пристрою, оскільки наявність води становить ризик, навіть якщо пристрій вимкнено.

**Попередження**

- Перед тим, як приєднувати пристрій до мережі, перевірте, чи збігається напруга, вказана у таблиці характеристик, із напругою у мережі.
- Регулярно перевіряйте стан шнура. Не використовуйте пристрій, якщо штекер, шнур живлення або сам пристрій пошкоджено.
- Якщо шнур живлення пошкоджений, для уникнення небезпеки його необхідно замінити, звернувшись до компанії Philips,

уповноваженого сервісного центру або фахівців із належною кваліфікацією.

- Цей пристрій не призначено для користування особами (включаючи дітей) з послабленими фізичними відчуттями чи розумовими здібностями, або без належного досвіду та знань, крім випадків користування під наглядом чи за вказівками особи, яка відповідає за безпеку їх життя.
- Дорослі повинні стежити, щоб діти не бавилися пристроєм.
- Тримайте пристрій на відстані від поверхонь, чутливих до високих температур, і ніколи нічим не обгортайте пристрій (наприклад, рушником чи одягом), коли він гарячий.
- Зберігайте пристрій подалі від займистих речовин.
- Ніколи не залишайте пристрій без нагляду, коли він приєднаний до мережі.

### **Увага**

- Для додаткового захисту радимо встановити пристрій залишкового струму (RCD) в електромережі ванної кімнати. Номінальний залишковий струм пристрою залишкового струму (RCD) не повинен перевищувати 30 мА. Рекомендації щодо використання цього пристрою можна одержати у спеціаліста, що обслуговує електромережу у Вашому будинку.
- Вирівнювальні пластини та пластикові частини біля них швидко нагріваються. Запобігайте контакту гарячих поверхонь пристрою зі шкірою.
- Максимальної температури буде досягнуто тільки після нагрівання. Реальна температура пристрою під час роботи може бути нижчою.
- Після використання завжди від'єднуйте пристрій від мережі.
- Перед тим як відкласти пристрій на зберігання, дайте йому охолонути.
- Перед тим, як відкласти пристрій, навіть не на довго, обов'язково вимкніть його.
- Не накручуйте шнур живлення на пристрій.
- Використовуйте пристрій лише на сухому волоссі.
- Не використовуйте пристрій на штучному волоссі.

- Не використовуйте пристрій для інших цілей, не описаних у цьому посібнику.
- Не залишайте пластини у волоссі довше, ніж на кілька секунд, адже це може пошкодити волосся.
- Для створення ідеальних прямих зачісок слідкуйте, щоб пластини для випрямлення волосся були чистими від пилу і бруду.
- Якщо пристрій використовується для моделювання фарбованого волосся, на пластинах для випрямлення волосся можуть з'явитися плями.

### **Електромагнітні поля (ЕМП)**

Цей пристрій Philips відповідає усім стандартам, які стосуються електромагнітних полів (ЕМП). Згідно з останніми науковими дослідженнями, пристрій є безпечним у використанні за умов правильної експлуатації у відповідності з інструкціями, поданими у цьому посібнику користувача.

### **Застосування пристрою**

Щипці для розпрямлення волосся - це потужний інструмент, з яким завжди треба обережно поводитися.

Як і всі інші щипці, які нагріваються до професійних високих температур, їх не варто використовувати надто часто для запобігання пошкодженню волосся. Якщо користуватися щипцями неправильно чи за неналежної температури, можна перегріти чи, навіть, спалити волосся. Завжди вибирайте температуру, яка підходить для Вашого типу волосся.

### **Розпрямлення волосся**

- 1** Вставте штепсель у розетку на стіні.
  - 2** Встановіть перемикач “увімк./вимк.” у положення “I”.
- ▶ Засвічується синій індикатор увімкнення.

Ніколи не залишайте пристрій без нагляду, коли він під'єднаний до мережі. Якщо пристрій нагрівається або гарячий, його слід ставити на жаростійку поверхню.



- 3** Щоб вибрати потрібне налаштування температури, прокрутіть коліщатко температури. Виберіть температуру, яка підходить для Вашого типу волосся. (Мал. 2)
- Під час першого використання щипців завжди вибирайте низьку температуру.
  - Для грубого, кучерявого, чи такого волосся, яке важко розпрямити, вибирайте середнє або високе значення температури.
  - Для тонкого, хвилястого або волосся середньої текстури, вибирайте середнє або низьке значення температури.

Будьте особливо обережні зі слабким, білявим, висвітленим або фарбованим волоссям, адже за високої температури його легко пошкодити.

- 4** Щоб налаштувати температуру, прокрутіть коліщатко температури.
- 5** Дайте пристрою нагрітиса принаймні протягом 30 секунд.
- 6** Розчешіть волосся, щоб воно було розплутаним і гладким. (Мал. 3)

За допомогою гребінця розділіть волосся на пасма. Не відкладайте в одне пасмо забагато волосся.

*Примітка: Краще спочатку відгилити волосся в області маківки, щоб випрямити волосся спочатку знизу, а потім на маківці.*

- 7** Візьміть пасмо не ширше за 5 см. Покладіть його між пластинами і міцно затисніть ручки пристрою до купи.
- 8** Пересувайте щипці по всій довжині волосся від коріння до кінчиків протягом 5 секунд, не зупиняючись, щоб запобігти перегріванню (Мал. 4).
- 9** Повторіть процедуру через 20 секунд, поки волосся не набуде бажаного вигляду.
- 10** Дайте волосся охолонути. Не розчісуйте волосся перед охолодженням - це зруйнує щойно створену зачіску.

## Чищення

Ніколи не занурюйте пристрій у воду чи іншу рідину та не мийте його під краном.

- 1 Вимкніть пристрій і витягніть шнур із розетки.
- 2 Дайте пристрою повністю охолонути на жаростійкій поверхні.
- 3 Чистіть пристрій вологою тканиною.

## Зберігання

Ніколи не намотуйте шнур навколо пристрою.

- 1 Вимкніть пристрій і витягніть шнур із розетки.
- 2 Дайте пристрою повністю охолонути на жаростійкій поверхні.
- 3 Зберігайте пристрій у безпечному та сухому місці.

## Навколишнє середовище

- Не викидайте пристрій разом із звичайними побутовими відходами, а здавайте його в офіційний пункт прийому для повторної переробки. Таким чином Ви допомагаєте захистити довкілля (Мал. 5).

## Гарантія та обслуговування

Якщо Вам необхідна інформація або обслуговування, якщо у Вас виникла проблема, відвідайте веб-сайт компанії Philips [www.philips.com](http://www.philips.com) або зверніться до Центру обслуговування клієнтів Philips у Вашій країні (телефон можна знайти на гарантійному талоні). Якщо у Вашій країні немає Центру обслуговування клієнтів, зверніться до місцевого дилера Philips.

## Усунення несправностей

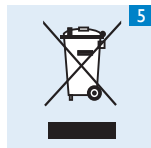
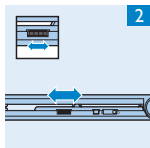
У цьому розділі зведено основні проблеми, які можуть виникнути під час використання пристрою. Якщо Ви не в змозі вирішити проблему

за допомогою інформації, поданої нижче, зверніться до Центру обслуговування клієнтів Philips у Вашій країні.

Проблема	Можлива причина	Вирішення
Пристрій не працює.	Нема напруги або не працює розетки, до якої під'єднаний пристрій.	Перевірте електропостачання. Якщо в мережі є напруга, увімкніть у цю розетку інший пристрій, щоб перевірити, чи вона працює.
	Шнур живлення пошкоджено.	Якщо шнур живлення пошкоджений, для уникнення небезпеки його необхідно замінити, звернувшись до компанії Philips, уповноваженого сервісного центру або фахівців із належною кваліфікацією.











[www.philips.com](http://www.philips.com)



4222.002.7117.2