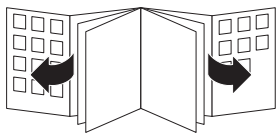


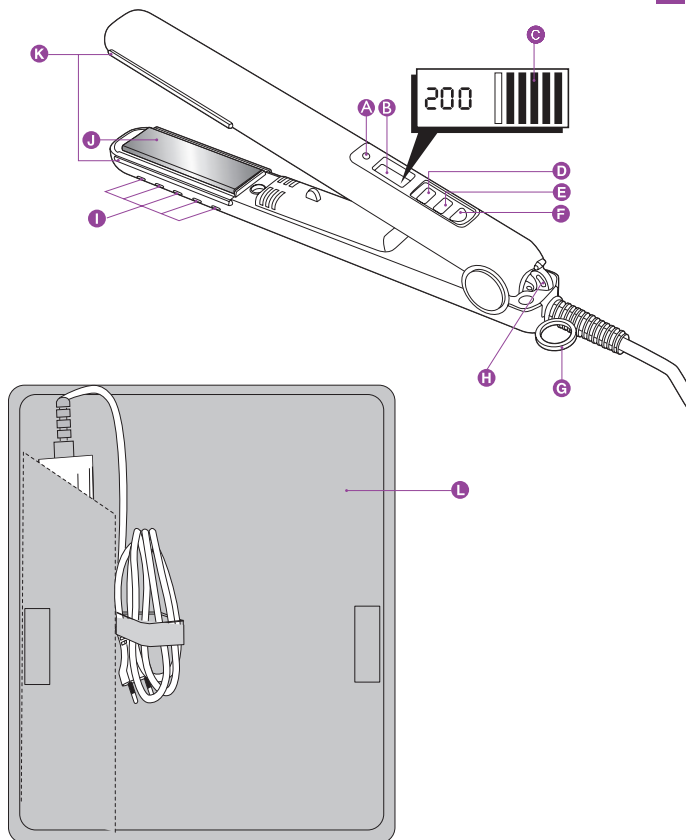
SalonStraight Jade

HP4665/00



PHILIPS





ENGLISH	6
DEUTSCH	13
FRANÇAIS	21
NEDERLANDS	28
ESPAÑOL	35
ITALIANO	42
PORTUGUÊS	49
NORSK	56
SVENSKA	63
SUOMI	70
DANSK	77
ΕΛΛΗΝΙΚΑ	84
TÜRKÇE	92

Introduction

This new Philips SalonStraight Jade straightener provides ultra-fast and super-smooth straightening results. The coating consisting of a combination of jade and ceramic helps to lock in natural nutrients for maximum shine. The ioniser generates streams of ions which surround and condition your hair: Ions reduce frizz and static electricity and leave your hair looking soft, smooth and shiny. The adjustable heat setting enables you to personalise the straightener to obtain optimal results for your hair.

General description

- A** Pilot light
 - green: selected heat setting has been reached
 - red: selected heat setting has not yet been reached
- B** Display: shows the selected heat setting and the usage time
- C** Usage time
- D** + button to increase the heat setting
- E** - button to decrease the heat setting
- F** On/off button
- G** Hanging loop
- H** Closing lock
- I** Ion output holes
- J** Jade Ceramic-coated plates
- K** Rubber strips
- L** Heat-resistant styling mat/travel pouch

Important

Read these instructions for use carefully before using the appliance and save them for future reference.

- D** Check if the voltage indicated on the appliance corresponds to the local mains voltage before you connect the appliance.
- D** Check the condition of the mains cord regularly. Do not use the appliance if the plug, the cord or the appliance itself is damaged.
- D** If the mains cord is damaged, it must be replaced by Philips, a service centre authorised by Philips or similarly qualified persons in order to avoid a hazard.

- ▶ Keep this appliance away from water! Do not use this product near or over water contained in baths, washbasins, sinks etc. When used in a bathroom, unplug the appliance after use since the proximity of water presents a risk, even when the appliance is switched off.
- ▶ For additional protection, we advise you to install a residual current device (RCD) with a rated residual operating current not exceeding 30mA in the electrical circuit supplying the bathroom. Ask your installer for advice.
- ▶ Keep the appliance out of the reach of children.
- ▶ The straightening plates and the plastic parts near the plates reach a high heat quickly. Prevent the hot surfaces of the appliance from coming into contact with your skin.
- ▶ Only use the appliance on dry or damp hair.
- ▶ Do not leave the plates in your hair for more than a few seconds at a time as this may cause damage to your hair.
- ▶ Keep the appliance away from non-heat-resistant surfaces and never cover the appliance with anything (e.g. towel or clothing) when it is hot.
- ▶ For safety reasons, the straightener automatically switches off after having been on for 1 hour.
- ▶ Always unplug the appliance after use.
- ▶ Do not wind the mains cord round the appliance.
- ▶ Wait until the appliance has cooled down before storing it.
- ▶ Keep the straightening plates clean and free of dust, dirt, styling spray and gel. Never use the appliance in combination with styling mousse, styling spray, gel etc.
- ▶ Always return the appliance to a service centre authorised by Philips for examination or repair. Do not attempt to repair the appliance yourself, otherwise your guarantee will become invalid.
- ▶ When using this appliance you may notice a characteristic smell. This is caused by the ions that are generated and it is not harmful to the human body.
- ▶ The plates have a jade ceramic coating. This coating will wear in the course of time. When this happens, the appliance will still function normally.
- ▶ Do not probe the ioniser with metal objects.

Preparing for use

Washing

The straightener gives the best results on well-washed hair. We advise you to follow the washing tips below:

- ▶ When washing your hair, wet your hair thoroughly for 30-60 seconds.
- ▶ Pour some shampoo into the palm of your hand. Spread it between your hands and distribute it evenly through the hair.
- ▶ Gently massage your hair and scalp. Do not rough up the hair or pull long hair up onto the scalp, as this may cause tangles.
- ▶ Massage your scalp with your fingertips. This stimulates blood circulation and is gentler to the hair cuticles.
- ▶ Rinse your hair thoroughly, as poor rinsing can result in dull hair. Finish with a cold rinse for extra shine.

Drying

To get super-smooth results, it is essential to prepare your hair for straightening. Dry your hair properly with a hairdryer to ensure a professional, smooth finish.

- ▶ After washing, squeeze excess water out of the hair with your hands and then towel-dry the hair. Use a comb to disentangle hair gently from the roots to the tips.
- ▶ Divide the hair into sections by means of clips, starting at the back.
- ▶ Dry each section by pulling a straightening brush down the hair length while following the brush with the hairdryer, with its nozzle pointing towards the hair ends.
- ▶ When you have finished drying each section, set the hairdryer to the cold setting for a final cold shot. This closes the cuticles and leaves your hair glossier.
- ▶ *Tip: Philips Salon Pro hairdryers have a lower drying temperature and a stronger airflow than regular dryers. Thanks to this combination, they dry just as quickly as regular hairdryers but in a gentler way.*

Using the appliance

Straightening

Straighteners are powerful styling tools and should always be used with care.

As with all straighteners that reach salon high temperatures, do not use the appliance frequently to avoid damage to the hair. If you use the straightener incorrectly, you could overheat your hair or even burn it.

- ▶ **Always follow the steps below to select the right heat setting for your hair type! (fig. 2).**
 - Always select a low heat setting when you start using the straightener for the first time.
 - For coarse, curly or hard-to-straighten hair, select a medium (160) to high (200) heat setting.
 - For fine, medium-textured or softly waved hair, select a medium to low heat setting (160 and below).
 - Take extra care with pale, blonde, bleached or colour-treated hair, since it will be susceptible to damage at high heat settings.
- ▶ **The display shows the selected heat setting and the remaining time of the straightening session.**
 - Look at the display to see the heat setting you have selected.
 - The bars on the display show the remaining usage time of the straightener. The total usage time is 60 minutes. Every ten minutes one of the six bars will disappear.

1 Insert the plug into the wall socket.

2 Press the on/off button.

The pilot light burns red to indicate that the straightener is heating up. Ions are generated as soon as the straightener is switched on and are released through the ion output holes.

3 Let the appliance heat setting up.

Never leave the appliance unattended when it is plugged in. Never put the appliance on a surface that is not heat-resistant when it is heating up and when it is hot.

- 4** When the pilot light turns green, you can adjust the heat setting to your preference (fig. 2).
 - Press the + button to increase the heat setting or press the - button to decrease the heat setting. The display tells you which heat setting you have selected. The pilot light turns red to indicate that the appliance is adjusting the setting.
 - The pilot light turns green when the selected heat setting has been reached.
- 5** Comb or brush your hair so that it is disentangled and smooth (fig. 3).

Use a comb to divide the hair into sections. Do not put too much hair in one section.

 - ▶ *Tip: it is better to section off the crown area and to straighten the hair underneath first, followed by the top area.*
- 6** Take a section that is not wider than 5 cm. Place it between the straightening plates and press the handles of the appliance firmly together.
- 7** Slide the straightener down the length of the hair in a few seconds, from root to hair end, without stopping to prevent overheat setting (fig. 4).
- 8** Repeat this process after 20 seconds until you have achieved the desired look.
- 9** Allow your hair to cool down. Do not comb or brush it before it has cooled down, as this would ruin the hairstyle you have just created.

Reducing frizz and static electricity

The ioniser inside the hairstyler generates streams of ions that surround and condition your hair: Ions reduce frizz and static electricity and leave your hair looking soft, smooth and shiny.

The ioniser starts working as soon as the appliance is switched on.

Cleaning

- 1 Make sure the appliance is switched off and unplugged.
- 2 Let the appliance cool down completely on a heat-resistant surface.
- 3 Clean the appliance with a damp cloth.

Storage

Never wind the mains cord round the appliance.

- 1 Make sure the appliance is switched off and unplugged.
- 2 Let the appliance cool down on a heat-resistant surface before storing it.
- 3 Use the closing lock to lock the straightening plates together before storing the appliance.
- 4 Place the straightener in the heat-resistant pouch for easy storage and portability.

Environment

- Do not throw the appliance away with the normal household waste at the end of its life, but hand it in at an official collection point for recycling. By doing this you will help to preserve the environment (fig. 5).

Guarantee & service

If you need information or if you have a problem, please visit the Philips website at www.philips.com or contact the Philips Customer Care Centre in your country (you will find its phone number in the worldwide guarantee leaflet). If there is no Customer Care Centre in your country, turn to your local Philips dealer or contact the Service Department of Philips Domestic Appliances and Personal Care BV.

Troubleshooting

If problems should arise with your straightener and you are unable to solve them by means of the troubleshooting guide below, please contact the nearest Philips service centre or the Philips Customer Care Centre in your country.

Problem

- ▶ The appliance does not work at all.
 - 1 Perhaps there is a power failure or the socket is not live. Check if the power supply is working. If it is, check whether the socket is live by plugging in another appliance.
 - 2 Check if the mains cord of the appliance is damaged. If the mains cord is damaged, it must be replaced by Philips, a service centre authorised by Philips or similarly qualified persons in order to avoid a hazard.

Einführung

Mit dem neuen Philips SalonStraight Jade Haarglätter erzielen Sie äußerst schnell super-glatte Stylingergebnisse. Die aus Jade und Keramik bestehende Beschichtung unterstützt die Versorgung der Haare mit Nährstoffen für extra Glanz. Im Gerät werden Ionen-Ströme erzeugt, die das Haar umgeben und gleichzeitig pflegen. Die Ionen reduzieren die statische Aufladung, das Haar ist weniger zersaust: Es wird weich, glatt und glänzend. Über die einstellbare Heizstufe passen Sie das Gerät an Ihre persönlichen Anforderungen an und erzielen beim Glätten optimale Ergebnisse.

Allgemeine Beschreibung

- A** Kontrollanzeige
 - Grün: Die gewählte Temperatur wurde erreicht
 - Rot: Die gewählte Temperatur ist noch nicht erreicht
- B** Display - zeigt die gewählte Temperatur und Anwendungszeit an
- C** Anwendungszeit
- D** Taste (+) zur Erhöhung der Temperatur
- E** Taste (-) zur Reduzierung der Temperatur
- F** Netzschalter
- G** Aufhängeöse
- H** Verriegelung
- I** Ionen-Ausstoßöffnungen
- J** Platten mit Jade/Keramikbeschichtung
- K** Gummistreifen
- L** Hitzebeständige Stylingunterlage/Reisetasche

Wichtig

Lesen Sie diese Bedienungsanleitung vor dem ersten Gebrauch des Geräts sorgfältig durch, und bewahren Sie sie für eine spätere Verwendung auf.

- D** Prüfen Sie, bevor Sie das Gerät in Betrieb nehmen, ob die Spannungsangabe auf dem Gerät mit der örtlichen Netzspannung übereinstimmt.

- ▶ Überprüfen Sie das Netzkabel regelmäßig auf Unversehrtheit. Verwenden Sie das Gerät keinesfalls, wenn der Netzstecker, das Netzkabel oder das Gerät selbst defekt sind.
- ▶ Wenn das Netzkabel defekt oder beschädigt ist, darf es nur von einem Philips Service-Center oder einer von Philips autorisierten Werkstatt durch ein Original-Ersatzkabel ausgetauscht werden, um Gefährdungen zu vermeiden.
- ▶ Halten Sie das Gerät von Wasser fern! Verwenden Sie es niemals in der Nähe von Wasser oder über gefüllten Waschbecken bzw. Badewannen. Ziehen Sie nach jedem Gebrauch in einem Badezimmer sofort den Stecker aus der Steckdose. Auch ein unbenutztes und ausgeschaltetes Gerät ist in der Nähe von Wasser eine Gefahr, solange sich der Stecker in der Steckdose befindet.
- ▶ Der Einbau einer Fehlerstromschutzeinrichtung mit einem Nennauslösestrom von maximal 30 mA bietet zusätzlichen Schutz. Lassen Sie sich von Ihrem Elektroinstallateur beraten.
- ▶ Halten Sie das Gerät außerhalb der Reichweite von Kindern.
- ▶ Die Glätterplatten und Kunststoffteile um die Platten werden sehr schnell sehr heiß. Vermeiden Sie daher direkten Hautkontakt mit den heißen Flächen.
- ▶ Benutzen Sie das Gerät nur bei trockenem oder feuchtem Haar.
- ▶ Lassen Sie die Platten jeweils nicht länger als ein paar Sekunden im Haar, da Sie Ihr Haar andernfalls beschädigen könnten.
- ▶ Halten Sie das Gerät fern von nicht hitzebeständigen Oberflächen und bedecken Sie es nicht (z. B. mit einem Handtuch), solange es heiß ist.
- ▶ Aus Sicherheitsgründen schaltet sich der Haarglätter nach 1 Stunde automatisch aus.
- ▶ Ziehen Sie nach jedem Gebrauch den Netzstecker aus der Steckdose.
- ▶ Wickeln Sie das Netzkabel nicht um das Gerät.
- ▶ Lassen Sie das Gerät abkühlen, bevor Sie es wegräumen.
- ▶ Halten Sie die Platten sauber und frei von Staub, Schmutz, Haarspray und Haargel. Verwenden Sie das Gerät keinesfalls in Kombination mit Schaumfestiger, Styling-Spray, Gel usw.

- ▶ Geben Sie das Gerät zur Überprüfung bzw. Reparatur stets an ein Philips Service-Center. Versuchen Sie keinesfalls, das Gerät selbst zu reparieren, da andernfalls Ihr Garantieanspruch erlischt.
- ▶ Beim Gebrauch des Geräts fällt Ihnen möglicherweise ein charakteristischer Geruch auf. Dieser Geruch wird von den ausströmenden Ionen verursacht und ist völlig harmlos.
- ▶ Die Jade/Keramikbeschichtung der Platten nutzt sich im Laufe der Zeit ab. Das Gerät funktioniert jedoch weiterhin normal.
- ▶ Stecken Sie keine Metallgegenstände in die Ionen-Ausstoßöffnungen.

Vorbereitung für den Gebrauch

Waschen

Der Glätter liefert beste Resultate, wenn die Haare gründlich gewaschen wurden. Wir empfehlen Ihnen, die nachfolgenden Hinweise zum Waschen zu berücksichtigen.

- ▶ Machen Sie Ihr Haar ca. 30 bis 60 Sekunden lang gründlich nass.
- ▶ Geben Sie etwas Haarwaschmittel in Ihre Handfläche, verreiben Sie es zwischen den Händen, und verteilen Sie es gleichmäßig im Haar.
- ▶ Massieren Sie sanft das Haar und die Kopfhaut. Zerzausen Sie dabei das Haar nicht zu sehr; ziehen Sie langes Haar auch nicht hoch über den Kopf, um Verklettungen zu vermeiden.
- ▶ Massieren Sie die Kopfhaut mit den Fingerspitzen, da dies die Durchblutung anregt und das Haar schont.
- ▶ Spülen Sie Ihr Haar gründlich aus. Ungenügendes Spülen kann zu glanzlosem Haar führen. Spülen Sie zuletzt mit kaltem Wasser für zusätzlichen Glanz.

Trocknen

Für ein superglattes Ergebnis ist es wichtig, das Haar auf das Glätten vorzubereiten. Trocknen Sie Ihr Haar gründlich mit einem Haartrockner, um ein professionell glattes Styling zu erzielen.

- ▶ Drücken Sie nach dem Waschen überschüssiges Wasser mit den Händen aus dem Haar. Trocknen Sie das Haar dann mit einem Handtuch vor, und kämmen Sie es vorsichtig vom Ansatz bis zu den Spitzen durch.
- ▶ Teilen Sie Ihr Haar vom Nacken aufwärts mit Klammern in Strähnen.
- ▶ Zum Trocknen der einzelnen Strähnen führen Sie eine zum Glätten geeignete Bürste durch das Haar und folgen der Bürste mit dem Haartrockner. Dabei halten Sie die Düse des Haartrockners in Richtung Haarspitzen.
- ▶ Stellen Sie den Haartrockner nach dem Trocknen der einzelnen Strähnen auf die Kaltstufe für einen abschließenden Kaltluftstrom. Dadurch glättet sich die äußere Schicht des Haares und erhält mehr Glanz.
- ▶ *Tipp: Philips Salon Pro Haartrockner trocknen bei geringerer Temperatur und mit stärkerem Luftstrom als andere Haartrockner. Durch diese Kombination trocknen sie genauso schnell wie andere Haartrockner, jedoch wesentlich schonender.*

Verwendung des Geräts

Glätten

Haarglätter sind leistungsstarke Stylinggeräte und sollten stets mit Vorsicht verwendet werden.

Dieses Gerät sollte wie alle Haarglätter, die hohe Profi-Temperaturen erreichen, zum Schutz Ihres Haars nicht zu häufig verwendet werden. Bei unsachgemäßer Verwendung des Haarglätters besteht die Gefahr, dass Ihr Haar austrocknet oder sogar verbrennt.

- ▶ Befolgen Sie stets die nachfolgenden Schritte, um die korrekte Temperatur für Ihren Haartyp einzustellen! (Abb. 2).
- Wählen Sie beim ersten Gebrauch des Haarglätters immer eine niedrige Temperatureinstellung.
- Wählen Sie für sehr dickes, lockiges und schwer zu glättendes Haar eine mittlere (160) bis hohe (200) Temperatureinstellung.

- Wählen Sie für feines, normales oder leicht welliges Haar eine mittlere bis niedrige (160 oder niedriger) Temperatureinstellung.
 - Seien Sie besonders vorsichtig bei blondem, gebleichtem oder coloriertem Haar, da dies möglicherweise durch hohe Temperaturen beschädigt wird.
- D Das Display zeigt die eingestellte Temperatur und die verbleibende Glättungszeit an.**
- Beachten Sie die gewählte Temperatur auf dem Display.
 - Die Balken auf dem Display zeigen die verbleibende Glättungszeit an. Die gesamte Dauer beträgt 60 Minuten. Alle zehn Minuten wird einer der sechs Balken ausgeblendet.

1 Stecken Sie den Netzstecker in die Steckdose.

2 Drücken Sie den Netzschalter.

Die Kontrollanzeige leuchtet rot und meldet, dass der Haarglätter aufheizt. Sobald das Gerät eingeschaltet ist, werden Ionen erzeugt und durch die Ionen-Öffnungen ausgestoßen.

3 Lassen Sie das Gerät aufheizen.

Lassen Sie das angeschlossene Gerät niemals unbeaufsichtigt. Legen Sie das Gerät - während es aufheizt oder solange es heiß ist - nur auf hitzebeständige Oberflächen.

4 Wenn die Kontrollanzeige grün leuchtet, können Sie die Temperatur nach Belieben einstellen (Abb. 2).

- Drücken Sie die Taste (+) zur Erhöhung bzw. die Taste (-) zur Reduzierung der Temperatur. Die von Ihnen gewählte Temperatur wird auf dem Display angezeigt. Die Kontrollanzeige leuchtet rot und signalisiert, dass sich das Gerät auf die gewählte Temperatur einstellt.
- Sobald die gewählte Temperatur erreicht ist, leuchtet die Kontrollanzeige grün.

5 Kämmen oder bürsten Sie Ihr Haar, damit es glatt und locker fällt (Abb. 3).

Teilen Sie Ihr Haar mit einem Kamm in Strähnen. Erfassen Sie dabei nicht zu viel Haar in einer Strähne.

- ▶ *Tipp: Am besten teilen Sie zuerst das Haar oben auf dem Kopf ab und glätten zunächst das darunter liegende Haar. Glätten Sie anschließend die oberen Haarpartien.*
- 6** Nehmen Sie eine höchstens 5 cm breite Haarsträhne, legen Sie sie zwischen die Platten und drücken Sie die Griffe fest zusammen.
- 7** Führen Sie das Gerät innerhalb weniger Sekunden ohne Unterbrechung vom Ansatz bis zu den Spitzen, um das Haar vor Überhitzung zu schützen (Abb. 4).
- 8** Wiederholen Sie diesen Vorgang nach 20 Sekunden, bis Sie das gewünschte Ergebnis erzielt haben.
- 9** Lassen Sie Ihr Haar abkühlen, bevor Sie es kämmen oder bürsten. Andernfalls ruinieren Sie die soeben geschaffene Frisur.

Weniger zerzaustes Haar und reduzierte statische Aufladung

Im Gerät werden Ionen-Ströme erzeugt, die das Haar umgeben und gleichzeitig pflegen. Die Ionen reduzieren die statische Aufladung, das Haar ist weniger zersaust: Es wird weich, glatt und glänzend.

Sobald Sie das Gerät einschalten, werden Ionen erzeugt.

Reinigung

- 1** Überprüfen Sie, ob das Gerät tatsächlich ausgeschaltet und von der Steckdose getrennt ist.
- 2** Lassen Sie das Gerät auf einer hitzebeständigen Unterlage vollständig abkühlen.
- 3** Reinigen Sie das Gerät mit einem feuchten Tuch.

Aufbewahrung

Wickeln Sie das Netzkabel nicht um das Gerät.

- 1** Überprüfen Sie, ob das Gerät tatsächlich ausgeschaltet und von der Steckdose getrennt ist.
- 2** Lassen Sie das Gerät auf einer hitzebeständigen Unterlage abkühlen.
- 3** Verriegeln Sie die Glätter-Platten miteinander, bevor Sie das Gerät wegräumen.
- 4** Zum bequemen Transport und zur praktischen Aufbewahrung legen Sie den Haarglätter in die hitzebeständige Tasche.

Umweltschutz

- Werfen Sie das Gerät nicht in den normalen Hausmüll, sondern geben Sie sie an einer der offiziellen Recyclingstellen ab. Damit unterstützen Sie aktiv den Umweltschutz (Abb. 5).

Garantie und Kundendienst

Benötigen Sie weitere Informationen oder treten Probleme auf, wenden Sie sich bitte an Ihren Philips-Händler oder setzen Sie sich mit einem Philips Service-Center in Ihrem Land in Verbindung (Tel. Nr. 01 80/5356767). Besuchen Sie auch die Philips Website (www.philips.com).

Fehlerbehebung

Sollten Sie mit Ihrem Haarglätter Probleme haben, die sich mithilfe der nachstehenden Lösungsvorschläge nicht beheben lassen, wenden Sie sich bitte an das Philips Service-Center in Ihrem Land.

Problem

- Das Gerät funktioniert nicht.
 - 1** Möglicherweise liegt ein Stromausfall vor oder die Steckdose ist defekt. Ist grundsätzlich Strom verfügbar, schließen Sie ein anderes Gerät an die Steckdose an, um zu ermitteln, ob diese Strom führt.

- 2** Überprüfen Sie das Netzkabel. Ist das Netzkabel defekt, darf es nur von einem Philips Service-Center oder einer von Philips autorisierten Werkstatt durch ein Original-Ersatzkabel ausgetauscht werden, um Gefährdungen zu vermeiden.

Introduction

Avec la nouvelle brosse lissante SalonStraight Jade de Philips, obtenez une mise en forme ultralisse en un rien de temps. Le revêtement des plaques marie la céramique et le jade pour fixer les nutriments naturels et donner un maximum d'éclat aux cheveux. Ceux-ci se trouvent enveloppés et conditionnés par les flux d'ions produits par l'ioniseur. Cette hydratation ionisante réduit les frisottis et neutralise l'électricité statique. Résultat: des cheveux lisses, doux et brillants. Grâce au thermostat réglable, votre brosse lissante sera toujours à la température optimale.

Description générale

- A** Voyant lumineux
 - vert : la température sélectionnée est atteinte
 - rouge : la température sélectionnée n'est pas encore atteinte
- B** Afficheur : indique la température sélectionnée et la durée d'utilisation restante
- C** Durée d'utilisation restante
- D** Bouton + pour augmenter la température
- E** Bouton - pour diminuer la température
- F** Bouton Marche/Arrêt
- G** Anneau de suspension
- H** Verrouillage des plaques
- I** Orifices de diffusion d'ions
- J** Plaques en céramique et jade
- K** Lamelles de caoutchouc
- L** Revêtement/housse de voyage résistant à la chaleur

Important

Avant d'utiliser l'appareil, lisez les instructions ci-dessous et conservez ce mode d'emploi pour un usage ultérieur.

- D** Avant de brancher l'appareil, vérifiez que la tension indiquée sur l'appareil correspond à la tension secteur locale.
- D** Vérifiez régulièrement le cordon d'alimentation. Évitez toute utilisation si la fiche, le cordon ou l'appareil est endommagé.

- ▶ Si le cordon d'alimentation est endommagé, il doit être remplacé par Philips ou un Centre Service Agréé afin d'éviter tout accident.
- ▶ Ne mettez en aucun cas l'appareil en contact avec de l'eau. Ne l'utilisez pas près d'une baignoire, d'un lavabo ou d'un évier. Si vous utilisez l'appareil dans la salle de bains, débranchez-le après usage car la proximité de l'eau peut présenter un risque pour l'utilisateur même si l'appareil est à l'arrêt.
- ▶ Pour plus de protection, il est conseillé de brancher l'appareil sur une prise de courant protégée par un disjoncteur différentiel de 30 mA dans la salle de bains. Demandez conseil à votre électricien.
- ▶ Tenez l'appareil hors de portée des enfants.
- ▶ Les plaques lissantes et les éléments en plastique environnants sont portés rapidement à haute température. Évitez tout contact entre les surfaces chaudes et votre peau.
- ▶ N'utilisez cet appareil que sur cheveux secs ou légèrement humides.
- ▶ Ne laissez pas les plaques plus de quelques secondes consécutives sur vos cheveux, vous risqueriez de les abîmer.
- ▶ Ne posez pas l'appareil sur des surfaces sensibles à la chaleur et ne le couvrez jamais (par exemple, d'une serviette ou d'un vêtement) lorsqu'il est chaud.
- ▶ Par mesure de sécurité, la brosse lissante s'éteint automatiquement au bout d'une heure.
- ▶ Débranchez toujours l'appareil après utilisation.
- ▶ N'enroulez pas le cordon d'alimentation autour de l'appareil.
- ▶ Attendez que l'appareil ait refroidi avant de le ranger.
- ▶ Les plaques de lissage doivent toujours être propres et exemptes de poussières, de traces de laque ou de gel. N'appliquez pas de mousse coiffante, de laque ou de gel lorsque vous utilisez l'appareil.
- ▶ Confiez toujours l'appareil à un Centre Service Agréé Philips pour réparation ou vérification. N'essayez jamais de réparer l'appareil vous-même; toute intervention entraîne l'annulation de la garantie.

- ▶ En cours d'utilisation, l'appareil peut dégager une odeur caractéristique. Celle-ci est due aux ions générés; elle est normale et inoffensive.
- ▶ Le revêtement en céramique des plaques présente une usure normale au fil du temps. L'appareil continuera toutefois à fonctionner correctement.
- ▶ N'insérez pas d'objets métalliques dans l'ioniseur.

Avant l'utilisation

Shampooing

Vous obtiendrez de meilleurs résultats sur des cheveux bien lavés. Voici quelques conseils :

- ▶ Lorsque vous vous lavez les cheveux, mouillez-les abondamment pendant 30 à 60 secondes.
- ▶ Versez une petite quantité de shampooing dans la paume de la main. Frottez les mains l'une contre l'autre pour l'étaler et répartissez-le uniformément sur vos cheveux.
- ▶ Massez délicatement les cheveux et le cuir chevelu. Ne frictionnez pas trop fort et ne relevez pas les cheveux longs sur le cuir chevelu pour ne pas les emmêler.
- ▶ Massez le cuir chevelu du bout des doigts afin de stimuler la circulation sanguine tout en ménageant la cuticule.
- ▶ Rincez abondamment les cheveux. Un mauvais rinçage peut les rendre ternes. Pour plus de brillance, finissez par un rinçage à l'eau froide.

Séchage

Pour obtenir des cheveux ultralisses, il est essentiel de bien les préparer. Séchez-les convenablement à l'aide d'un sèche-cheveux.

- ▶ Éliminez l'excès d'eau du plat de la main et séchez vos cheveux dans une serviette. Démêlez doucement vos cheveux au peigne, de la racine aux pointes.

- ▶ Divisez vos cheveux en mèches à l'aide de pinces, en partant de l'arrière de la tête.
 - ▶ Séchez chaque mèche en tirant doucement à l'aide d'une brosse sur toute la longueur du cheveu tout en suivant le mouvement de la brosse avec le sèche-cheveux. Le flux d'air doit être dirigé vers la pointe du cheveu.
 - ▶ Enfin, réglez le sèche-cheveux sur air froid. Un dernier balayage à l'air froid referme la cuticule du cheveu et lui confère plus de brillance.
- ▶ *Conseil : les sèche-cheveux Salon Pro de Philips ont une température de séchage plus basse et un jet d'air plus puissant que les sèche-cheveux traditionnels. Cette combinaison produit un séchage aussi rapide mais plus délicat qu'avec les autres appareils.*

Utilisation de l'appareil

Lissage

La brosse lissante est un appareil puissant et doit dès lors s'utiliser avec précaution.

Comme tout appareil professionnel atteignant des températures élevées, il est conseillé de ne pas l'utiliser trop souvent pour éviter d'abîmer le cheveu. Une brosse lissante mal utilisée peut surchauffer le cheveu, voire le brûler.

- ▶ **Choisissez toujours la température adéquate pour votre type de cheveux ! (fig. 2).**
 - Sélectionnez toujours le réglage minimum pour la première utilisation de la brosse lissante.
 - Pour les cheveux drus, bouclés ou rebelles, sélectionnez une température moyenne (160°C) ou élevée (200°C).
 - Pour les cheveux fins, de texture moyenne ou légèrement ondulés, sélectionnez une température moyenne ou basse (inférieure à 160°C).
 - Soyez prudent si vous avez des cheveux clairs, blonds, colorés ou décolorés, car une température élevée peut les abîmer.

► **L'afficheur indique la température sélectionnée et la durée restante pour la séance de lissage.**

- Vérifiez la température choisie sur l'écran.
- Les barres affichées à l'écran indiquent le temps d'utilisation restant. La durée totale est de 60 minutes, soit six barres. Une barre disparaît toutes les 10 minutes.

1 Insérez la fiche dans la prise secteur.

2 Appuyez sur le bouton marche/arrêt.

Le voyant lumineux est rouge tant que la brosse lissante chauffe. Les ions sont diffusés par les orifices dès la mise en marche.

3 Attendez que l'appareil ait atteint la température souhaitée.

Ne laissez jamais l'appareil branché sans surveillance. Ne le posez jamais sur une surface sensible à la chaleur lorsqu'il chauffe ou est à température.

4 Lorsque le voyant lumineux passe au vert, vous pouvez régler la température à votre convenance (fig. 2).

- Appuyez sur le bouton + pour augmenter la température ou sur le bouton - pour la diminuer. La température choisie apparaît sur l'afficheur. Le voyant lumineux rouge indique que l'appareil modifie sa température.
- Lorsque la température choisie est atteinte, le voyant lumineux passe au vert.

5 Démêlez vos cheveux au peigne ou à la brosse (fig. 3).

Divisez-les en mèches à l'aide d'un peigne. Ne faites pas de mèches trop épaisses.

- ▶ *Conseil : commencez par lisser les mèches de la nuque et des côtés et remontez vers le sommet du crâne.*

6 Prenez une mèche de maximum 5 cm de large. Placez-la entre les plaques lissantes et pressez fermement les poignées de l'appareil l'une contre l'autre.

7 Faites glisser l'appareil en quelques secondes sur toute la longueur du cheveu, de la racine à la pointe. Ne vous arrêtez pas, pour éviter de surchauffer les cheveux (fig. 4).

- 8 Répétez ce geste après 20 secondes jusqu'à ce que vous obteniez l'effet désiré.
- 9 Laissez vos cheveux refroidir. Évitez de les peigner ou de les brosser lorsqu'ils sont chauds ; vos efforts seraient réduits à néant.

Réduction des frisottis et neutralisation de l'électricité statique

À l'intérieur de la brosse lissante, un ioniseur émet des ions qui enveloppent les cheveux et les protègent. Ceux-ci réduisent les frisottis et neutralisent l'électricité statique, rendant les cheveux soyeux, lisses et brillants.

L'ioniseur commence à fonctionner dès la mise en marche de l'appareil.

Nettoyage

- 1 Assurez-vous que l'appareil est éteint et débranché.
- 2 Laissez l'appareil refroidir complètement sur une surface résistante à la chaleur.
- 3 Nettoyez l'appareil avec un chiffon humide.

Rangement

N'enroulez pas le cordon secteur autour de l'appareil.

- 1 Assurez-vous que l'appareil est éteint et débranché.
- 2 Laissez l'appareil refroidir complètement sur une surface qui résiste à la chaleur avant de le ranger.
- 3 Verrouillez les plaques lissantes ensemble avant de ranger l'appareil.
- 4 Glissez la brosse lissante dans sa housse résistant à la chaleur pour le rangement et le transport.

Environnement

- Lorsqu'il ne fonctionne plus, ne jetez pas l'appareil avec les ordures ménagères mais déposez-le à un endroit assigné à cet effet, où il pourra être recyclé. Vous contribuerez ainsi à la protection de l'environnement (fig. 5).

Garantie et service

Si vous souhaitez obtenir des informations supplémentaires ou si vous rencontrez un problème, visitez le site Web de Philips à l'adresse www.philips.com ou contactez le Service Consommateurs Philips de votre pays (vous trouverez le numéro de téléphone correspondant sur le dépliant de garantie internationale). S'il n'existe pas de Service Consommateurs Philips dans votre pays, renseignez-vous auprès de votre revendeur local ou contactez le «Service Department of Philips Domestic Appliances and Personal Care BV».

Dépannage

Si vous rencontrez des problèmes avec votre brosse lissante et ne pouvez pas les résoudre à l'aide du petit guide ci-dessous, adressez-vous à un Centre Service Agréé Philips ou au Service Consommateurs Philips de votre pays.

Problème

- L'appareil ne fonctionne pas.
 - 1 Il y a peut-être une panne de courant ou la prise n'est pas alimentée. Vérifiez si l'alimentation électrique fonctionne en branchant un autre appareil sur la prise.
 - 2 Vérifiez l'état du cordon d'alimentation de l'appareil. Un cordon endommagé doit être remplacé par Philips, un Centre Service Agréé Philips ou une personne qualifiée, pour éviter tout accident.

Inleiding

Deze nieuwe Philips SalonStraight Jade ontkruller levert ultrasnelle en supergladde ontkrulresultaten. De buitenlaag van jade en keramiek houdt uw haar glanzend en gezond. De ionisator in het apparaat produceert stromen ionen die het haar omgeven en verzorgen. Ionen verminderen pluizigheid en statische elektriciteit en maken het haar zacht, glad en glanzend. De instelbare warmtestanden stellen u in staat de ontkruller aan uw haartype aan te passen om optimale resultaten te bereiken.

Algemene beschrijving

- A** Indicatielampje
 - groen: de ingestelde warmtestand is bereikt
 - rood: de ingestelde warmtestand is nog niet bereikt
- B** Display: toont de gekozen warmtestand en de gebruikstijd
- C** Gebruikstijd
- D** + knop om een hogere warmtestand in te stellen
- E** - knop om een lagere warmtestand in te stellen
- F** Aan/uitknop
- G** Ophangoog
- H** Vergrendeling
- I** Ionenopeningen
- J** Ontkrulplaten met laag van keramiek en jade
- K** Rubberen strips
- L** Hittebestendige stylingmat/reisetui

Belangrijk

Lees deze gebruiksaanwijzing zorgvuldig door voordat u het apparaat gaat gebruiken. Bewaar de gebruiksaanwijzing om deze indien nodig te kunnen raadplegen.

- D** Controleer of het voltage aangegeven op het apparaat overeenkomt met de plaatselijke netspanning voordat u het apparaat aansluit.
- D** Controleer regelmatig of het netsnoer niet beschadigd is. Gebruik het apparaat niet langer indien de stekker, het snoer of het apparaat zelf beschadigd is.
- D** Indien het netsnoer beschadigd is, moet het worden vervangen

door Philips, een door Philips geautoriseerd servicecentrum of personen met vergelijkbare kwalificaties om gevaar te voorkomen.

- Houd dit apparaat uit de buurt van water! Gebruik dit apparaat niet in de buurt van of boven een bad, wasbak, gootsteen enz. gevuld met water. Als het apparaat in de badkamer wordt gebruikt, haal de stekker dan na gebruik altijd uit het stopcontact omdat de nabijheid van water gevaar kan opleveren, zelfs als het apparaat is uitgeschakeld.
- Voor extra veiligheid adviseren we u een aardlekschakelaar met een waarde van max. 30 mA te installeren in de elektrische groep die de badkamer van stroom voorziet. Raadpleeg uw installateur.
- Houd het apparaat buiten het bereik van kinderen.
- De ontkrulplaten en de kunststof delen nabij deze platen worden snel zeer heet. Voorkom dat de hete oppervlakken van het apparaat in contact komen met uw huid.
- Gebruik het apparaat alleen op droog of vochtig haar.
- Houd de platen per keer nooit langer dan enkele seconden in uw haar, omdat uw haar anders kan worden beschadigd.
- Houd het apparaat uit de buurt van oppervlakken die niet hittebestendig zijn en dek het apparaat nooit af (bijv. met een handdoek of een kledingstuk) wanneer het heet is.
- Om veiligheidsredenen schakelt het apparaat zichzelf automatisch uit nadat het 1 uur ingeschakeld is geweest.
- Haal na gebruik altijd de stekker uit het stopcontact.
- Wikkel het netsnoer niet om het apparaat.
- Wacht met opbergen tot het apparaat afgekoeld is.
- Houd de ontkrulplaten schoon en vrij van stof, vuil, haarlak en gel. Gebruik het apparaat nooit in combinatie met styling mousse, haarlak, gel, enz.
- Breng het apparaat altijd naar een door Philips geautoriseerd servicecentrum voor onderzoek of reparatie. Probeer niet zelf het apparaat te repareren, omdat uw garantie hierdoor komt te vervallen.
- Het is mogelijk dat u een specifieke geur ruikt wanneer u dit apparaat gebruikt. Deze specifieke geur wordt veroorzaakt door de ionen die het apparaat produceert en is niet schadelijk voor het menselijk lichaam.

- De ontkrulplaten zijn voorzien van een laag van keramiek en jade. Op den duur zal deze laag gaan slijten. Wanneer dit gebeurt, zal het apparaat nog steeds normaal functioneren.
- Steek geen metalen voorwerpen in de ionisator.

Klaarmaken voor gebruik

Wassen

De ontkruller geeft het beste resultaat op goed gewassen haar. We raden u aan de volgende wastips te volgen:

- Wanneer u uw haar wast, maak het dan eerst gedurende 30-60 seconden goed nat.
- Giet een beetje shampoo in uw handpalm. Verdeel het over beide handen en verspreid het gelijkmatig door uw haar.
- Masseer zachtjes uw haar en hoofdhuid. Wrijf het haar niet teveel door elkaar en trek lang haar niet helemaal bovenop het hoofd, omdat hierdoor klitten kunnen ontstaan.
- Masseer uw hoofdhuid met uw vingertoppen. Dit stimuleert de bloedsomloop en is zachter voor de haarschubben.
- Spoel uw haar grondig uit, omdat uw haar door slecht uitspoelen dof kan worden. Spoel hierna een keer met koud water voor extra glans.

Drogen

Om een superglad resultaat te verkrijgen, is het zeer belangrijk dat u uw haar voorbereidt op het ontkrullen. Droog uw haar grondig met een haardroger om zeker te zijn van een professioneel ontkrulresultaat.

- Knijp na het wassen met uw handen het overtollige water uit het haar en dep het haar daarna met een handdoek. Gebruik een kam om het haar van boven naar onder te ontwarren.
- Verdeel het haar in lokken met behulp van haarclips. Begin aan de achterkant.
- Droog iedere lok door een ontkrulborstel langs de lok naar beneden te trekken terwijl u de borstel volgt met de haardroger.

De blaasmond moet hierbij in de richting van de haarpunten gericht zijn.

- D Wanneer u alle lokken hebt gedroogd, zet de haardroger dan op de koele stand en richt de koele luchtstroom op het haar. Hierdoor sluiten de haarschubben zich en gaat uw haar meer glanzen.
- ▶ *Tip: Philips Salon Pro haardrogers hebben een lagere droogtemperatuur en een sterkere luchtstroom dan gewone haardrogers. Dankzij deze combinatie drogen ze uw haar net zo snel als gewone haardrogers, maar zijn ze zachter voor uw haar.*

Gebruik

Ontkrullen

Ontkrullers zijn krachtige stylingapparaten en moeten daarom altijd voorzichtig worden gebruikt.

Net als voor andere ontkrullers die, net als bij de kapper, hoge temperaturen bereiken, geldt ook voor dit apparaat dat u het niet te vaak mag gebruiken om schade aan uw haar te voorkomen. Als u de ontkruller verkeerd gebruikt, kan dit leiden tot oververhitting of zelfs verbranding van het haar.

- D **Volg de onderstaande stappen om de juiste warmtestand voor uw haar in te stellen! (fig. 2).**
 - Stel een lage warmtestand in wanneer u de ontkruller voor het eerst gebruikt.
 - Stel een gemiddelde (160) tot hoge (200) warmtestand in voor stug, krullend of moeilijk te ontkrullen haar.
 - Stel een gemiddelde tot lage warmtestand in voor fijn, licht krullend of golvend haar (160 en lager).
 - Wees extra voorzichtig met lichtgetint, blond, gebleekt of geverfd haar; aangezien deze haartypes bij hoge warmtestanden gevoelig zijn voor beschadiging.
- D **Het display toont de ingestelde warmtestand en de resterende duur van de ontkrulsessie.**

- Kijk op het display om te zien welke warmtestand u hebt ingesteld.
- De balkjes op het display tonen de resterende duur van de sessie. De totale gebruikstijd per sessie is 60 minuten. Na iedere 10 minuten verdwijnt één van de zes balkjes.

1 Steek de stekker in het stopcontact.

2 Druk op de aan/uitknop.

Het indicatielampje brandt rood om aan te geven dat het apparaat aan het opwarmen is. Zodra het apparaat wordt ingeschakeld begint de ionisator te werken en komen de ionen vrij via de ionenopeningen.

3 Laat het apparaat opwarmen.

Laat het apparaat nooit onbeheerd achter wanneer de stekker in het stopcontact zit. Plaats het apparaat nooit op een oppervlak dat niet hittebestendig is wanneer het apparaat aan het opwarmen is en wanneer het heet is.

4 Wanneer het indicatielampje groen wordt, kunt u de warmtestand aan uw eigen voorkeur aanpassen (fig. 2).

- Druk op de + knop om een hogere warmtestand in te stellen of druk op de - knop om een lagere warmtestand in te stellen. Het display laat zien welke warmtestand u hebt ingesteld. Het indicatielampje wordt rood om aan te geven dat het apparaat bezig is de warmtestand aan te passen.
- Het indicatielampje wordt groen wanneer het apparaat de ingestelde warmtestand heeft bereikt.

5 Kam of borstel uw haar om het te ontwarren en soepel en glad te maken (fig. 3).

Verdeel het haar met een kam in lokken. Maak de lokken niet te dik.

- ▶ *Tip: u kunt het beste het bovenste deel van het haar op de kruin vastzetten en eerst het onderliggende haar ontkrullen.*

6 Pak een lok van maximaal 5 cm breed. Plaats de lok tussen de ontkrulplaten en knijp de handgrepen van het apparaat stevig samen.

- 7** Begin bij de wortel en trek de ontkruller in enkele seconden langs de lok naar beneden. Houd de ontkruller nergens stil, om oververhitting van het haar te voorkomen (fig. 4).
- 8** Herhaal dit proces na 20 seconden totdat u het gewenste resultaat hebt bereikt.
- 9** Laat uw haar afkoelen. Kam of borstel het haar niet voordat het afgekoeld is, omdat u hierdoor het gecreëerde kapsel zou bederven.

Pluizigheid en statische elektriciteit verminderen

De ionisator in het apparaat produceert stromen ionen die het haar omgeven en verzorgen. Ionen verminderen pluizigheid en statische elektriciteit en maken het haar zacht, glad en glanzend.

De ionisator begint te werken zodra het apparaat wordt ingeschakeld.

Schoonmaken

- 1** Zorg ervoor dat het apparaat is uitgeschakeld en de stekker uit het stopcontact is getrokken.
- 2** Laat het apparaat volledig afkoelen op een hittebestendig oppervlak.
- 3** Maak het apparaat schoon met een vochtige doek.

Opbergen

Wikkel het netsnoer nooit om het apparaat.

- 1** Zorg ervoor dat het apparaat is uitgeschakeld en de stekker uit het stopcontact is getrokken.
- 2** Laat het apparaat volledig afkoelen op een hittebestendig oppervlak voordat u het opbergt.
- 3** Klem de ontkrulplaten op elkaar met behulp van de vergrendeling voordat u het apparaat opbergt.

- 4** Plaats de ontkruller in het hittebestendige etui zodat u het apparaat makkelijk kunt opbergen en meenemen.

Milieu

- D** Gooi het apparaat niet bij het normale huisvuil, maar lever het in op een door de overheid aangewezen inzamelpunt om het te laten recyclen. Op die manier levert u een bijdrage aan een schonere leefomgeving (fig. 5).

Garantie en service

Als u informatie nodig hebt of als u een probleem hebt, bezoek dan de Philips website (www.philips.com) of neem contact op met het Philips Customer Care Centre in uw land (u vindt het telefoonnummer in het 'worldwide garantie' vouwblad). Als er geen Customer Care Centre in uw land is, gaat dan naar uw Philips-dealer of neem contact op met de afdeling Service van Philips Domestic Appliances and Personal Care BV.

Problemen oplossen

Als u een probleem hebt met uw ontkruller en u er niet in slaagt dit probleem op te lossen met behulp van de informatie in dit hoofdstuk, neem dan contact op met het dichtstbijzijnde Philips servicecentrum of met het Philips Customer Care Centre in uw land.

Probleem

- D** Het apparaat doet het helemaal niet.
- 1** Misschien is er een stroomstoring of werkt het stopcontact niet. Controleer of de stroomvoorziening naar behoren werkt. Als dat het geval is, controleer dan of het stopcontact het doet door er een ander apparaat op aan te sluiten.
- 2** Controleer of het netsnoer van het apparaat beschadigd is. Indien het netsnoer beschadigd is, moet het worden vervangen door Philips, een door Philips geautoriseerd servicecentrum of personen met vergelijkbare kwalificaties om gevaar te voorkomen.

Introducción

Con la nueva plancha alisadora Salon Straight Jade de Philips podrá conseguir de forma muy rápida un pelo liso y supersuave. El revestimiento compuesto de una combinación de jade y cerámica ayuda a retener los nutrientes naturales para obtener un brillo máximo. El ionizador genera chorros de iones que rodean y acondicionan el cabello. Los iones reducen el escrespado y la electricidad estática, dejando el cabello con aspecto suave, sedoso y brillante. Su temperatura ajustable le permite personalizar la plancha para conseguir óptimos resultados para su cabello.

Descripción general

- A** Piloto de temperatura
 - verde: se ha alcanzado la temperatura seleccionada.
 - rojo: aún no se ha alcanzado la temperatura seleccionada.
- B** Pantalla: muestra la temperatura seleccionada y el tiempo de utilización.
- C** Tiempo de utilización
- D** Botón + para aumentar la temperatura seleccionada
- E** Botón - para disminuir la temperatura seleccionada
- F** Botón de encendido/apagado
- G** Anilla para colgar
- H** Mecanismo de cierre
- I** Orificios de salida de iones
- J** Placas con revestimiento de jade y cerámica
- K** Tiras de goma
- L** Alfombrilla/funda para viajes resistente al calor

Importante

Antes de usar el aparato, lea atentamente estas instrucciones de uso y consérvelas por si necesitara consultarlas en el futuro.

- D** Antes de enchufar el aparato, compruebe si el voltaje indicado en el mismo se corresponde con el voltaje de red local.
- D** Compruebe con frecuencia el estado del cable de red. No utilice el aparato si la clavija, el cable o el mismo aparato están dañados.

- ▶ Si el cable de red está dañado, deberá ser sustituido por Philips, por un centro de servicio autorizado por Philips o por personal cualificado para evitar situaciones de peligro.
- ▶ Mantenga este aparato alejado del agua. No lo use cerca o sobre el agua contenida en bañeras, lavabos, fregaderos, etc. Cuando lo use en un cuarto de baño, desenchufe el aparato después de usarlo, ya que la proximidad del agua representa un riesgo aunque el aparato esté apagado.
- ▶ Como protección adicional, aconsejamos que instale en el circuito que suministre al cuarto de baño un dispositivo de corriente residual (RCD) con una corriente residual de funcionamiento que no exceda 30 mA. Consulte a su electricista.
- ▶ Mantenga el aparato fuera del alcance de los niños.
- ▶ Las placas alisadoras y las piezas de plástico cercanas a las placas se calientan mucho rápidamente. Evite que las superficies calientes del aparato entren en contacto directo con su piel.
- ▶ Use el aparato sólo sobre cabellos secos o húmedos.
- ▶ No deje las placas en contacto con el cabello más de unos pocos segundos cada vez, ya que podrían ocasionarle daños.
- ▶ Mantenga el aparato lejos de superficies no resistentes al calor y nunca cubra el aparato (por ejemplo, con una toalla o ropa) mientras esté caliente.
- ▶ Por motivos de seguridad, la plancha se desconecta automáticamente tras una hora de funcionamiento.
- ▶ Desenchufe siempre el aparato después de usarlo.
- ▶ No enrolle el cable de red alrededor del aparato.
- ▶ Espere a que se enfríe el aparato antes de guardarlo.
- ▶ Mantenga las placas alisadoras limpias y sin polvo, suciedad, laca o gel. No utilice nunca el aparato con espuma moldeadora, laca, gel etc.
- ▶ Lleve siempre el aparato a un centro de servicio autorizado por Philips para su comprobación y reparación. No intente repararlo usted mismo, ya que esto anularía la garantía.
- ▶ Cuando utilice este aparato puede que perciba un olor característico. Esto es debido a los iones que se generan y no es nocivo para el cuerpo humano.

- ▶ Las placas tienen un revestimiento de jade y cerámica. Este revestimiento se desgastará con el tiempo. Cuando esto ocurra, el aparato seguirá funcionando con normalidad.
- ▶ No introduzca objetos metálicos en el ionizador.

Preparación para su uso

Lavado del cabello

Se consigue un mejor alisado si el cabello se ha lavado correctamente. Recomendamos que siga los siguientes consejos de lavado:

- ▶ Para lavar el cabello, mójelo bien durante 30 - 60 segundos.
- ▶ Échese un poco de champú en la palma de la mano. Repártalo en ambas manos y distribúyalo uniformemente por el cabello.
- ▶ Masajee suavemente el cabello y el cuero cabelludo. No enmarañe el pelo ni frote el cabello largo sobre el cuero cabelludo, ya que se podrían formar enredos.
- ▶ Masajee el cuero cabelludo con la yema de los dedos. Así se estimula la circulación sanguínea y resulta más suave para las cutículas del cabello.
- ▶ Aclare bien el cabello, ya que de lo contrario quedaría sin brillo. Realice el último aclarado con agua fría para darle más brillo.

Secado

Para conseguir un cabello suave, es esencial preparar el cabello para alisarlo. Séquelo con un secador para garantizar un acabado profesional y suave.

- ▶ Después de lavar el cabello, escurra el exceso de agua con las manos y séquelo con una toalla. Utilice un peine para desenredarlo suavemente desde la raíz a las puntas.
- ▶ Divida el cabello en secciones con la ayuda de horquillas, empezando por la parte de atrás.
- ▶ Seque cada sección peinando el cabello hacia abajo con un cepillo alisador, mientras lo sigue con un secador con la boquilla orientada hacia las puntas.

- D Cuando haya terminado de secar todas las secciones, coloque el secador en la posición de frío para un chorro final de aire frío. De este modo se cerrarán las cutículas y su cabello quedará más brillante.
- ▶ *Consejo: los secadores Salon Pro de Philips tienen una temperatura de secado más baja y un flujo de aire más fuerte que los secadores convencionales. Gracias a esta combinación, secan tan rápido como los secadores convencionales pero cuidando más el cabello.*

Uso del aparato

Alisado

Las planchas alisadoras son aparatos muy potentes y se deben utilizar con precaución.

Al igual que con todas las planchas que alcanzan altas temperaturas como en la peluquería, no utilice este aparato con frecuencia para evitar dañar el cabello. Si utiliza la plancha de forma incorrecta, podría calentar en exceso el cabello o incluso quemarlo.

- D **Siga siempre los pasos indicados a continuación para seleccionar la temperatura adecuada para su tipo de cabello (fig. 2).**
 - Seleccione siempre una baja temperatura cuando use la plancha por primera vez.
 - Para cabello grueso, rizado o difícil de alisar, seleccione una temperatura media (160) a alta (200).
 - Para cabello fino, de textura media o ligeramente ondulado, seleccione una temperatura de media a baja (160 o menos).
 - Tenga especial cuidado con el cabello claro, rubio, decolorado o teñido, ya que se podría dañar con temperaturas altas.
- D **La pantalla muestra la temperatura seleccionada y el tiempo restante de la sesión de alisado.**
 - Observe la pantalla para ver la temperatura seleccionada.
 - Las barras de la pantalla muestran el tiempo restante de utilización de la plancha. El tiempo total de utilización es de 60 minutos. Cada diez minutos una de las seis barras desaparecerá.

1 Enchufe el aparato a la red.

2 Pulse el botón de encendido/apagado.

El piloto de temperatura se encenderá en color rojo para indicar que la plancha se está calentando. En cuanto se enciende la plancha se empiezan a generar iones y a salir por los orificios.

3 Deje que el aparato se caliente.

No deje nunca el aparato desatendido cuando esté enchufado. Cuando se esté calentando o cuando ya esté caliente, no ponga nunca el aparato sobre una superficie que no sea resistente al calor.

4 Cuando el piloto se ilumine en color verde, podrá ajustar la temperatura según sus preferencias (fig. 2).

- Pulse el botón + para aumentar la temperatura o el botón - para disminuirla. La pantalla indicará la temperatura seleccionada. El piloto se encenderá en rojo para indicar que el aparato se está ajustando a dicha temperatura.
- El piloto de temperatura cambiará a color verde cuando se alcance la temperatura seleccionada.

5 Peine o cepille el cabello para desenredarlo y dejarlo suave (fig. 3).

Utilice un peine para dividir el cabello en secciones. No ponga demasiado cabello en una sección.

- ▶ *Consejo: es mejor separar la parte de la coronilla y alisar primero el cabello de la parte inferior. A continuación, alise la parte superior.*

6 Tome una sección de menos de 5 cm. de ancho. Colóquela entre las placas alisadoras y junte firmemente los mangos del aparato.

7 Deslice la plancha a lo largo del cabello durante unos pocos segundos, desde la raíz hasta las puntas, sin detenerse para evitar que se caliente en exceso (fig. 4).

8 Repita este proceso después de 20 segundos hasta conseguir el aspecto deseado.

9 Deje que su cabello se enfríe. No lo peine ni lo cepille hasta que se haya enfriado, ya que de lo contrario estropearía el peinado que acaba de crear.

Reducción del cabello encrespado y la electricidad estática

El ionizador genera chorros de iones que rodean y acondicionan el cabello. Los iones reducen el encrespado y la electricidad estática, dejando su cabello suave, sedoso y brillante.

El ionizador comienza a funcionar en cuanto se enciende el aparato.

Limpieza

- 1** Asegúrese de que el aparato está apagado y desenchufado.
- 2** Deje enfriar totalmente el aparato sobre una superficie resistente al calor.
- 3** Limpie el aparato con un paño húmedo.

Almacenamiento

No enrolle nunca el cable alrededor del aparato.

- 1** Asegúrese de que el aparato está apagado y desenchufado.
- 2** Deje enfriar el aparato sobre una superficie resistente al calor antes de guardarlo.
- 3** Utilice el mecanismo de cierre para mantener las placas alisadoras unidas antes de guardar el aparato.
- 4** Ponga la plancha en la funda resistente al calor para guardarla y transportarla con facilidad.

Medio ambiente

- D** Al final de su vida útil, no tire el aparato junto con la basura normal del hogar. Llévelo a un punto de recogida oficial para su reciclado. De esta manera ayudará a conservar el medio ambiente (fig. 5).

Garantía y servicio

Si necesita información o tiene algún problema, visite la página Web de Philips en www.philips.com, o póngase en contacto con el Servicio Philips de Atención al Cliente de su país (hallará el número de teléfono en el folleto de la garantía). Si no hay Servicio Philips de Atención al Cliente en su país, diríjase a su distribuidor local Philips o póngase en contacto con el Service Department de Philips Domestic Appliances and Personal Care BV.

Guía de resolución de problemas

Si surgiera algún problema con su plancha alisadora y no pudiera solucionarlo con la siguiente guía de resolución de problemas, póngase en contacto con el centro de servicio de Philips más próximo o con el Servicio Philips de Atención Al Cliente de su país.

Problema

► El aparato no funciona.

- 1 Quizás haya un fallo de suministro de energía o la toma de corriente no está activa. Compruebe si hay suministro de electricidad. Si es así, enchufe otro aparato para comprobar que la toma de corriente está activa.
- 2 Compruebe si el cable de red del aparato está dañado. Si es así, deberá ser sustituido por Philips, por un centro de servicio autorizado por Philips o por personal cualificado para evitar situaciones de peligro.

Introduzione

La nuova piastra per capelli Philips SalonStraight Jade consente di ottenere rapidamente capelli estremamente lisci. Il rivestimento costituito da una speciale combinazione di giada e ceramica preserva i componenti naturali del capello per una massima lucentezza. Il sistema ionizzante genera un flusso di ioni che avvolgono e proteggono i capelli riducendo l'elettricità statica e lasciando i capelli morbidi, lisci e setosi. La regolazione della temperatura consente di personalizzare la piastra per ottenere i migliori risultati.

Descrizione generale

- A** Indicatore luminoso
 - verde: indica che è stata raggiunta la temperatura selezionata
 - rosso: indica che non è ancora stata raggiunta la temperatura selezionata
- B** Display: consente di visualizzare la temperatura selezionata e il tempo di utilizzo
- C** Tempo di utilizzo
- D** Il pulsante + consente di aumentare la temperatura
- E** Il pulsante - consente di diminuire la temperatura
- F** Pulsante On/Off
- G** Gancio
- H** Sistema di bloccaggio
- I** Fori di diffusione degli ioni
- J** Piastre con rivestimento in ceramica e giada
- K** Strisce in gomma
- L** Custodia da viaggio termoresistente

Importante

Prima di utilizzare l'apparecchio leggere attentamente le istruzioni e conservarle per eventuali riferimenti futuri.

- D** Prima di collegare l'apparecchio, verificare che la tensione riportata sulla spina corrisponda alla tensione disponibile.
- D** Verificare periodicamente le condizioni del cavo di alimentazione.

Non utilizzare l'apparecchio nel caso in cui la spina, il cavo di alimentazione o l'apparecchio stesso siano danneggiati.

- ▶ Nel caso in cui il cavo di alimentazione fosse danneggiato, dovrà essere sostituito da Philips, presso un centro autorizzato Philips oppure da personale qualificato per evitare situazioni a rischio.
- ▶ Tenere l'apparecchio lontano dall'acqua. Non utilizzare l'apparecchio in prossimità di vasche da bagno, lavandini ecc. Se l'apparecchio viene utilizzato in bagno, scollegare sempre il cavo di alimentazione dopo l'uso in quanto l'acqua rappresenta un pericolo persino quando l'apparecchio è spento.
- ▶ Per una maggior protezione, si consiglia di installare sull'impianto elettrico del bagno un dispositivo di corrente residua (RCD) per evitare di superare il valore di 30 mA. Per ulteriori suggerimenti, rivolgersi all'installatore di fiducia.
- ▶ Tenere l'apparecchio fuori dalla portata dei bambini.
- ▶ Le piastre e le parti in plastica in prossimità delle piastre si surriscaldano velocemente. Evitare il contatto delle superfici surriscaldate con la pelle.
- ▶ Utilizzare l'apparecchio solo su capelli asciutti o umidi.
- ▶ Utilizzare le piastre per pochi secondi alla volta per evitare di danneggiare i capelli.
- ▶ Tenere l'apparecchio lontano dalle superfici termosensibili e non coprirlo, ad esempio con asciugamani o indumenti, se ancora caldo.
- ▶ Per motivi di sicurezza, la piastra per capelli si spegne automaticamente dopo essere rimasta accesa per un'ora.
- ▶ Scollegare sempre il cavo di alimentazione dopo l'uso.
- ▶ Non avvolgere il cavo di alimentazione attorno all'apparecchio.
- ▶ Lasciare raffreddare l'apparecchio prima di riporlo.
- ▶ Assicurarsi che le piastre siano pulite e prive di polvere, sporco, residui di spray modellanti e gel. Non utilizzare mai la piastra insieme a schiume, spray modellanti, gel ecc.
- ▶ In caso di controlli o riparazioni, rivolgersi sempre a un centro autorizzato Philips. Non tentare di riparare l'apparecchio, in caso contrario la garanzia non sarà più valida.
- ▶ L'odore particolare che si potrebbe avvertire utilizzando l'apparecchio è dovuto agli ioni generati e non risulta nocivo alla salute umana.

- ▶ Le piastre sono dotate di un rivestimento di ceramica e giada, soggetto a usura con il passare del tempo. Ciò nonostante l'apparecchio continuerà a funzionare correttamente.
- ▶ Non toccare il generatore di ioni con oggetti metallici.

Predisposizione dell'apparecchio

Lavaggio

La piastra assicura risultati ottimali se utilizzata su capelli ben lavati. Si consiglia di attenersi ai consigli di lavaggio riportati di seguito:

- ▶ Bagnare abbondantemente i capelli per circa 30-60 secondi.
- ▶ Versare un po' di shampoo nel palmo della mano, distribuirlo su entrambe le mani e quindi uniformemente sui capelli.
- ▶ Massaggiare delicatamente i capelli e il cuoio capelluto. Non arruffare i capelli per evitare la formazione di nodi.
- ▶ Massaggiare il cuoio capelluto con i polpastrelli, per stimolare la circolazione sanguigna e non danneggiare i capelli.
- ▶ Sciacquare i capelli con abbondante acqua, perché un risciacquo poco accurato è spesso responsabile dei capelli spenti e opachi. Per una maggiore lucentezza, l'ultimo getto d'acqua dovrà essere freddo.

Asciugatura

Per ottenere capelli lisci e morbidi e una tenuta professionale, asciugare accuratamente i capelli con un asciugacapelli prima di utilizzare la piastra stiracapelli.

- ▶ Dopo aver lavato i capelli, eliminare l'acqua in eccesso strizzando i capelli fra le mani e tamponandoli con un asciugamani. Utilizzare un pettine per districare i nodi, partendo dalle radici e procedendo verso le punte.
- ▶ Dividere i capelli in ciocche, partendo da dietro e servendosi di mollette.
- ▶ Asciugare le ciocche singolarmente facendo scorrere la spazzola

per tutta la lunghezza dei capelli e tenendo la bocchetta dell'asciugacapelli rivolta verso le punte.

- D Dopo aver asciugato tutte le ciocche, impostare la temperatura fredda per fissare meglio l'acconciatura. In questo modo le cuticole dei capelli si chiudono e i capelli risultano più sani e lucidi.
- ▶ *Consiglio: gli asciugacapelli Philips Salon Pro assicurano temperature di asciugatura inferiori e dispongono di un getto d'aria più potente rispetto agli asciugacapelli tradizionali. Grazie a questa speciale combinazione, è possibile asciugare i capelli con la stessa rapidità degli asciugacapelli tradizionali ma in modo molto più delicato.*

Modalità d'uso dell'apparecchio

Stiratura

Le piastre per capelli sono strumenti molto potenti e devono essere utilizzate con la massima cautela.

Come per tutte le piastre per capelli in grado di raggiungere temperature molto elevate, non utilizzare frequentemente l'apparecchio per evitare di danneggiare i capelli. In caso di utilizzo non appropriato, i capelli potrebbero surriscaldarsi e persino bruciarsi.

- D **Attenersi sempre alle istruzioni riportate di seguito per selezionare la temperatura più adatta ai diversi tipi di capelli (fig. 2).**
- Quando si utilizza la piastra per capelli per la prima volta, selezionare una temperatura bassa.
- Per capelli ribelli, molto ricci e difficili da stirare, selezionare una temperatura medio-alta (160 - 200 °C).
- Per capelli delicati, sottili o leggermente ondulati, selezionare una temperatura medio-bassa (max 160 °C).
- Prestare particolare attenzione nel caso di capelli molto chiari, biondi, decolorati o trattati, in quanto potrebbero danneggiarsi più facilmente a causa delle alte temperature.

D Sul display viene visualizzata la temperatura selezionata e il tempo di utilizzo residuo.

- Verificare sul display la temperatura selezionata.
- Le barre sul display indicano il tempo residuo di utilizzo della piastra. La durata complessiva è di 60 minuti. Ogni dieci minuti, scompare una delle sei barre.

1 Inserire la spina nella presa di corrente.

2 Premere il pulsante on/off

Quando l'indicatore luminoso si accende in rosso l'apparecchio si sta riscaldando. Gli ioni vengono generati non appena la piastra stiracapelli viene accesa e rilasciati attraverso i fori di diffusione.

3 Attendere che la piastra si riscaldi.

Non lasciare l'apparecchio incustodito se collegato alla presa di corrente. Non posizionare l'apparecchio su una superficie termosensibile quando la piastra è in fase di riscaldamento o è ancora calda.

4 Quando l'indicatore luminoso si accende in verde, è possibile regolare la temperatura secondo le proprie esigenze (fig. 2).

- Premere il pulsante + per aumentare la temperatura, il pulsante - per diminuirla. Sul display viene visualizzata la temperatura selezionata. Quando l'indicatore luminoso si accende in rosso, viene regolata la temperatura dell'apparecchio.
- L'indicatore luminoso si accende in verde quando viene raggiunta la temperatura selezionata.

5 Pettinare o spazzolare i capelli per eliminare eventuali nodi (fig. 3).

Utilizzare un pettine per dividere i capelli in ciocche sottili.

- ▶ *Si consiglia di stirare le ciocche partendo da quelle inferiori e procedendo verso quelle superiori.*

6 Prendere una ciocca di 5 cm di larghezza, posizionarla tra le piastre e premere energicamente le impugnature dell'apparecchio.

7 Fare scorrere la piastra per 5 secondi per tutta la lunghezza dei capelli, dalle radici alle punte, senza sostare su una zona per

evitare di surriscaldare i capelli (fig. 4).

- 8** Ripetere questa procedura dopo 20 secondi fino a ottenere il risultato desiderato.
- 9** Lasciare raffreddare le ciocche. Attendere che i capelli si siano raffreddati prima di pettinarli o spazzolarli per non rovinare l'acconciatura creata.

Riduzione dell'elettricità statica

Il sistema ionizzante all'interno dell'apparecchio genera un flusso di ioni che avvolgono e proteggono i capelli riducendo l'elettricità statica e lasciando i capelli morbidi, lisci e setosi.

Il sistema ionizzante viene attivato non appena si accende l'apparecchio.

Pulizia

- 1** Verificare che l'apparecchio sia spento e che il cavo di alimentazione sia scollegato dalla presa di corrente.
- 2** Lasciare raffreddare completamente l'apparecchio su una superficie resistente al calore.
- 3** Pulire l'apparecchio con un panno umido.

Conservazione

Non avvolgere il cavo di alimentazione attorno all'apparecchio.

- 1** Verificare che l'apparecchio sia spento e che il cavo di alimentazione sia scollegato dalla presa di corrente.
- 2** Lasciare raffreddare l'apparecchio su una superficie termoresistente prima di riporlo.
- 3** Utilizzare il sistema di bloccaggio per chiudere le piastre stiracapelli prima di riporre l'apparecchio.
- 4** Dopo l'uso, riporre la piastra nella pratica custodia termoresistente.

Tutela dell'ambiente

- ▶ Per contribuire alla tutela dell'ambiente, non smaltite l'apparecchio tra i rifiuti domestici ma consegnatelo a un centro di raccolta ufficiale (fig. 5).

Garanzia e assistenza

Per ulteriori informazioni o eventuali problemi visitare il sito Philips all'indirizzo **www.philips.com** oppure contattare il Centro Assistenza Clienti Philips locale (il numero di telefono è riportato nell'opuscolo della garanzia). Qualora non fosse disponibile un Centro Assistenza Clienti locale, rivolgersi al rivenditore autorizzato Philips oppure contattare il Reparto assistenza Philips Domestic Appliances & Personal Care BV.

Risoluzione dei guasti

Nel caso in cui si verificano problemi con la piastra per capelli e non si sia in grado di risolverli consultando i consigli riportati nella tabella in basso, rivolgersi al più vicino centro di assistenza Philips o al Centro Assistenza Clienti Philips locale.

Problema

- ▶ L'apparecchio non funziona.
 - 1 Si è verificato un calo di corrente elettrica o la presa di corrente non funziona. Verificare la disponibilità di corrente elettrica. In caso affermativo, collegare un altro apparecchio per verificare che la presa di corrente funzioni.
 - 2 Verificare che il cavo di alimentazione non sia danneggiato. In caso di danneggiamenti, il cavo di alimentazione dovrà essere sostituito da Philips, presso un centro autorizzato Philips o da personale qualificato per evitare situazioni a rischio.

Introdução

Este novo modelador-alisador Philips SalonStraight Jade oferece resultados ultra-rápidos e deixa o cabelo super-liso e macio.

O revestimento que consiste numa combinação de jade e de cerâmica ajuda a fechar os nutrientes naturais para dar todo o brilho ao cabelo.

O ionizador gera correntes de iões que envolvem e acondicionam o cabelo. Os iões reduzem o frisado e a electricidade estática e deixam o cabelo com aspecto macio, suave e brilhante. A temperatura regulável permite personalizar o modelador para que se obtenham sempre os resultados ideais para todos os tipos de cabelo.

Descrição geral

- A** Lâmpada piloto
 - verde: a temperatura seleccionada foi alcançada
 - encarnado: a temperatura seleccionada ainda não foi atingida
- B** Visor: mostra a temperatura seleccionada e o tempo de utilização
- C** Tempo de utilização
- D** botão + para aumentar a temperatura
- E** botão - para baixar a temperatura
- F** Botão ligar/desligar
- G** Aro de suspensão
- H** Fecho
- I** Orifícios de saída dos iões
- J** Placas com revestimento em Jade
- K** Faixas de borracha
- L** Tapete/Bolsa de viagem resistente ao calor

Importante

Antes de usar, leia estas instruções com atenção e guarde-as para uma eventual consulta futura.

- D** Antes de ligar, verifique se a voltagem indicada no aparelho corresponde à corrente local.
- D** Verifique regularmente as condições do fio. Não se sirva do aparelho se a ficha, o fio ou o próprio aparelho estiverem estragados.

- ▶ Se o fio se estragar, deverá ser substituído pela Philips, por um concessionário autorizado pela Philips ou por pessoal devidamente qualificado para se evitarem situações de perigo para o utilizador.
- ▶ Mantenha o modelador afastado da água! Não use perto ou sobre banheiras, bacias, lavatórios, etc. com água. Quando usar na casa de banho, desligue da corrente porque a proximidade da água representa sempre um risco mesmo se o aparelho não estiver em funcionamento.
- ▶ Para maior segurança, aconselha-se a instalação de um dispositivo de corrente residual (disjuntor), com uma taxa de corrente residual não superior a 30 mA, no circuito eléctrico que fornece a casa de banho. Aconselhe-se com o seu electricista.
- ▶ Mantenha fora do alcance das crianças.
- ▶ As placas de alisamento e as peças em plástico junto às placas atingem rapidamente uma temperatura elevada. Evite que as superfícies quentes do modelador entrem em contacto com a sua pele.
- ▶ Utilize apenas sobre cabelo seco ou húmido.
- ▶ Não deixe as placas sobre o cabelo mais do que alguns segundos de cada vez para evitar algum dano no cabelo.
- ▶ Mantenha o aparelho afastado de superfícies não resistentes ao calor e nunca o tape (por ex. com uma toalha ou uma peça de roupa) quando estiver quente.
- ▶ Por razões de segurança, o alisador desliga-se automaticamente, após estar ligado durante 1 hora.
- ▶ Quando terminar, desligue sempre da corrente.
- ▶ Não enrole o fio à volta do modelador.
- ▶ Aguarde que o aparelho arrefeça antes de o guardar.
- ▶ Conserve as placas alisadoras limpas e sem pó, sujidade, laca ou gel. Nunca se sirva do aparelho em combinação com a aplicação de mousse para pentear, laca, gel, etc.
- ▶ Leve sempre o aparelho a um Centro de Serviço Autorizado da Philips para verificações ou reparações. Nunca tente reparar o aparelho. Caso contrário, a sua garantia perderá a validade.
- ▶ Quando utilizar este aparelho poderá notar um cheiro

característico. Isto é causado pelos iões que são gerados e não é prejudicial para o corpo humano.

- ▶ As placas têm um revestimento em jade-cerâmica. Este revestimento desgasta-se com o uso. Porém, quando isso acontecer, o aparelho continuará a funcionar normalmente.
- ▶ Não perfure o ionizador com objectos metálicos.

Preparação

Lavagem do cabelo

O alisador oferece melhores resultados se o cabelo estiver bem lavado. É aconselhável seguir as instruções de lavagem que se seguem:

- ▶ Quando lavar a cabeça, molhe muito bem o cabelo durante 30 a 60 segundos.
- ▶ Deite um pouco de champô na palma da mão. Espalhe-o entre as mãos e distribua-o uniformemente pelo cabelo.
- ▶ Massage suavemente o cabelo e o couro cabeludo. Não enrole muito o cabelo nem puxe os cabelos compridos para o couro cabeludo, para evitar que o cabelo fique muito embaraçado.
- ▶ Massage o couro cabeludo com a ponta dos dedos. Isto estimula a circulação sanguínea e é mais suave para as cutículas do cabelo.
- ▶ Passe muito bem por água porque, se o cabelo ficar mal enxaguado, poderá ficar com aspecto baço. Termine por uma passagem com água fria para dar mais brilho ao cabelo.

Secagem

Para ficar com o cabelo super-macio, é essencial prepará-lo para ser alisado. Seque bem o cabelo com o secador para obter um resultado profissional e um acabamento suave.

- ▶ Depois da lavagem, aperte o cabelo com as mãos para lhe retirar o excesso de água e depois passe uma toalha para secar um pouco mais. Com um pente, desembarace o cabelo com cuidado, das raízes para as pontas.

- ▶ Divida o cabelo em madeixas, prendendo-as com molas, a começar pela parte de trás da cabeça.
- ▶ Seque cada madeixa, puxando e alisando o cabelo com uma escova, seguindo esse movimento com o secador, com o bico do secador virado para as pontas.
- ▶ Quando terminar de secar cada madeixa, regule o secador para a posição de frio para lhe dar um toque final. Isto fecha as cutículas e deixa o cabelo mais brilhante.
- ▶ *Sugestão: Os secadores Philips Salon Pro têm uma temperatura de secagem mais baixa e um fluxo de ar mais forte do que os secadores normais. Graças a esta combinação, secam tão depressa como os outros mas de uma forma mais suave.*

Utilização

Alisar

Os modeladores para alisar o cabelo são aparelhos potentes e devem ser sempre usados com cuidado.

Como todos os modeladores atingem temperaturas elevadas, não devem ser usados frequentemente para evitar estragar o cabelo.

Se usar o modelador de forma incorrecta, poderá aquecer o cabelo em excesso ou até mesmo queimá-lo.

- ▶ **Siga sempre os passos indicados para seleccionar a temperatura certa para o seu tipo de cabelo! (fig. 2).**
 - Selecciona sempre uma regulação de calor baixa quando utilizar o modelador/alisador pela primeira vez.
 - Para cabelos crespos, encaracolados ou difíceis de alisar, seleccione uma temperatura entre o médio (160) e o máximo (200).
 - Para cabelos finos, de textura média ou ligeiramente ondulados, seleccione uma temperatura de média a baixa (160 e inferior).
 - Tenha especial atenção aos cabelos claros, loiros, com descoloração ou pintados porque são mais susceptíveis de se estragarem com regulações de temperatura altas.

D O visor mostra a temperatura seleccionada e o tempo que resta da sessão de alisamento do cabelo.

- Olhe para o visor para saber qual a regulação de calor que seleccionou.
- As barras do visor indicam o tempo de utilização que resta no modelador. O tempo de utilização total é de 60 minutos. A cada 10 minutos desaparece uma das seis barras.

1 Ligue a ficha à tomada eléctrica.

2 Prima o interruptor (ligar/desligar).

A lâmpada piloto acende-se a encarnado para indicar que o modelador está em aquecimento. Os iões são gerados assim que se liga o aparelho e são libertados através dos orifícios.

3 Deixe o modelador aquecer.

Nunca deixe o alisador abandonado enquanto está ligado. Nunca coloque o alisador numa superfície que não seja resistente ao calor, enquanto está a aquecer ou enquanto estiver quente.

4 Quando a lâmpada piloto mudar para verde, poderá ajustar a temperatura de acordo com a sua preferência (fig. 2).

- Prima o botão + para aumentar a temperatura ou prima o botão - para baixar a temperatura. O visor indica qual a regulação de calor que foi seleccionada. A lâmpada piloto passa a encarnado para indicar que o modelador está a ajustar a temperatura.
- A lâmpada piloto passa a verde quando a temperatura seleccionada é alcançada.

5 Penteie ou escove o cabelo para o desembaraçar e amaciar (fig. 3).

Com um pente, divida o cabelo em madeixas. Não faça madeixas muito grossas.

- ▶ *Sugestão: é melhor dividir primeiro a parte de cima da cabeça e esticar o cabelo debaixo, terminando pela parte de cima.*

6 Não faça madeixas com mais de 5 cm de largura. Coloque a madeixa entre as placas alisadoras e aperte as placas com firmeza.

- 7** Puxe o modelador para baixo, ao longo do cabelo, durante uns segundos, da raiz para as pontas e sem parar para evitar que haja sobreaquecimento (fig. 4).
- 8** Repita este procedimento passados 20 segundos até obter o efeito desejado.
- 9** Deixe o cabelo arrefecer. Não penteie nem escove o cabelo antes de ter arrefecido para não estragar o efeito que acabou de dar ao cabelo.

Reduzir o frisado e a electricidade estática

O ionizador dentro do modelador origina jactos de iões que envolvem e acondicionam o cabelo. Os iões reduzem o frisado e a electricidade estática e deixam o cabelo com um aspecto suave, macio e brilhante.

O ionizador começa a trabalhar assim que o aparelho é ligado.

Limpeza

- 1** Certifique-se que a máquina está desligada e a ficha fora da tomada.
- 2** Deixe o aparelho arrefecer por completo sobre uma superfície resistente ao calor.
- 3** Limpe o modelador com um pano húmido.

Arrumação

Nunca enrole o fio à volta do modelador.

- 1** Certifique-se que a máquina está desligada e a ficha fora da tomada.
- 2** Antes de guardar, deixe arrefecer sobre uma superfície resistente ao calor.
- 3** Antes de guardar o aparelho, utilize o travão de segurança para prender as placas do alisador uma à outra.

- 4** Coloque o alisador dentro da bolsa resistente ao calor que facilita a sua arrumação e transporte.

Protecção do meio ambiente

- D** Quando chegar a altura de se desfazer da máquina, não a deite fora juntamente com o seu lixo doméstico normal. Deverá colocá-la nos pontos de recolha oficiais para que seja reciclada. Ao fazê-lo, estará a ajudar na preservação do meio ambiente (fig. 5).

Garantia e assistência

Se necessitar de informações ou se tiver algum problema, por favor visite o endereço da Philips em www.philips.pt ou contacte o Centro de Informação ao Consumidor Philips do seu país (os números de telefone encontram-se no folheto da garantia mundial). Se não existir um desses Centros no seu País, dirija-se a um agente Philips ou contacte o Departamento de Service da Philips Domestic Appliances and Personal Care BV.

Resolução de problemas

Se surgir algum problema com o seu modelador para alisar o cabelo e não conseguir resolvê-lo com as indicações que aqui lhe são dadas, por favor contacte um concessionário autorizado pela Philips ou o Centro de Informação ao Consumidor Philips do seu país.

Problema

- D** O modelador não funciona.
- 1** Talvez haja uma falha de corrente ou talvez a tomada não esteja boa. Verifique se a fonte de alimentação está a funcionar. Se estiver, verifique se a tomada está em condições ligando o aparelho numa outra tomada.
- 2** Verifique se o fio de ligação do aparelho está danificado. Se o fio de ligação estiver danificado, deve ser substituído pela PHilips, por um Centro de serviço autorizado da Philips ou por alguém qualificado para o efeito para evitar riscos.

Innledning

Med denne nye Philips SalonStraight Jade glattetangen får du ekstra glatt og glansfullt hår på en raskt og enkel måte. Glattetangen har jade- og keramikkbelagte plater som ivaretar hårets naturlige næringsstoffer og gir optimal glans. Ionisatoren produserer strømmer av ioner som omgir og pleier håret. Ionene reduserer krusing og statisk elektrisitet, og gjør håret mykt, glatt og glansfullt. Med den regulerbare temperaturinnstillingen kan du tilpasse glattetangen for å få et best mulig resultat for ditt hår.

Generell beskrivelse

- A** Indikatorlampe
 - grønt: den valgte temperaturinnstillingen er nådd
 - rødt: den valgte temperaturinnstillingen er ennå ikke nådd
- B** Display: viser valgt temperaturinnstilling og brukstid
- C** Brukstid
- D** Plussknapp (+) for å øke temperaturinnstillingen
- E** Minusknapp (-) for å redusere temperaturinnstillingen
- F** Av/på-knapp
- G** Opphengsring
- H** Lås
- I** Ionhull
- J** Jade- og keramikkbelagte plater
- K** Gummilister
- L** Varmebestandig underlag/reiseveske

Viktig

Les denne bruksanvisningen nøye før maskinen tas i bruk. Ta vare på bruksanvisningen for senere referanse.

- D** **Kontroller før bruk** at spenningen som er angitt på apparatet, stemmer overens med nettspenningen hos deg.
- D** **Kontroller nettkabelen** regelmessig. Ikke bruk apparatet hvis støpselet, nettleidingen eller selve apparatet er skadet.
- D** **Dersom nettleidingen er ødelagt**, må den skiftes ut av Philips, et servicesenter autorisert av Philips eller liknende kvalifisert personell, slik at man unngår farlige situasjoner.

- ▶ Hold apparatet unna vann! Ikke bruk det i nærheten av eller over vann i badekar, servanter, oppvaskkummer osv. I baderom må støpselet trekkes ut av kontakten etter bruk, siden nærheten til vann utgjør en risiko, selv når apparatet er slått av.
- ▶ For ekstra sikkerhet anbefaler vi å installere en lekkstrømsenhet (RCD), hvor den operative lekkstrømsfrekvensen ikke overstiger 30 mA, i strømkretsen som forsyner baderommet. Be en elektromontør om råd.
- ▶ Hold apparatet utilgjengelig for barn.
- ▶ Glatteplaten og plastdelene nær platene får raskt en høy temperatur. Pass på at de varme flatene på apparatet ikke kommer i kontakt med huden din.
- ▶ Apparatet må bare brukes i tørt eller fuktig hår.
- ▶ Håret må ikke være i kontakt med platene i mer enn noen få sekunder om gangen ettersom det kan ta skade av varmen.
- ▶ Hold apparatet unna flater som ikke er varmebestandige, og dekk aldri til apparatet med noe (f.eks. et håndkle eller klesplagg) når det er varmt.
- ▶ Av sikkerhetsgrunner slår glattetangen seg automatisk av etter å ha vært på i 1 time.
- ▶ Trekk alltid ut støpselet etter bruk.
- ▶ Ikke vikle nettleidingen rundt apparatet.
- ▶ Vent til apparatet er avkjølt før du legger det bort for oppbevaring.
- ▶ Hold glatteplatene rene og frie for støv, skitt, stylingspray og hårgelé. Apparatet må aldri brukes sammen med hårskum, hårgelé, stylingspray osv.
- ▶ Lever alltid apparatet til et Philips-godkjent servicesenter for undersøkelse eller reparasjon. Prøv ikke å reparere apparatet selv, ellers blir garantien ugyldig.
- ▶ Ved bruk av apparatet kan det merkes en karakteristisk lukt. Dette skyldes ionene som genereres, og er ikke skadelig for mennesker.
- ▶ Platene har et belegg av jade og keramisk materiale. Dette belegget vil med tiden bli slitt av. Apparatet vil likevel fungere som normalt.
- ▶ Stikk ikke metallgjenstander inn i ionisatoren.

Før bruk

Vasking

Du får best resultater hvis du bruker glattetangen på nyvasket hår. Vi anbefaler deg å følge vasketipsene nedenfor:

- ▶ Når du vasker håret, fukter du først håret grundig i 30-60 sekunder.
- ▶ Ha litt sjampo på håndflaten. Fordel den mellom hendene, og gni den jevnt ut i håret.
- ▶ Masser forsiktig håret og hodebunnen. Ikke rufs til håret eller trekk langt hår opp på issen, da dette kan gi floker.
- ▶ Masser hodebunnen med fingertuppene. Dette stimulerer blodløpet og er mer skånsomt for hårsekkene.
- ▶ Skyll håret grundig, da utilstrekkelig skylling kan gjøre håret glansløst. Skyll til slutt med kaldt vann for ekstra glans.

Tørking

For et best mulig resultat er det viktig å forberede håret på glattingen. Tørk håret ordentlig med hårtørker for et jevnt, profesjonelt resultat.

- ▶ Etter vask klemmer du forsiktig vannet ut av håret med hendene og tørker håret med et håndkle. Bruk en kam til forsiktig løsning av floker fra rot til spiss.
- ▶ Del håret i lokker ved hjelp av spenner, bakfra og forover.
- ▶ Tørk hver lokk ved å trekke en glattebørste nedover hele hårets lengde og følge børsten med hårtørkeren, med munnstykket mot hårspissene.
- ▶ Når du er ferdig med å tørke hver enkelt lokk, setter du hårtørkeren på kald luft for en avsluttende tørking. Dette lukker hårsekkene og gjør håret mer glansfullt.
- ▶ *Tips: Philips Salon Pro-hårtørkere har en lavere tørketemperatur og sterkere luftstrøm enn vanlige hårtørkere. Takket være denne kombinasjonen tørker de håret like fort som vanlige hårtørkere, men på en mer skånsom måte.*

Bruk av apparatet

Glatting

Glattetenger er kraftige friserverktøy, og bør alltid brukes med forsiktighet.

Som med alle profesjonelle glattetenger med høy temperatur bør du unngå å bruke apparatet for ofte for at håret ikke skal ta skade. Hvis du bruker glattetangen feil, kan håret bli overopphetet eller i verste fall brent.

- ▶ **Følg alltid instruksjonene nedenfor når du skal velge riktig temperaturinnstilling for din hårtype! (fig. 2).**
 - Velg alltid en lav temperaturinnstilling når du bruker glattetangen for første gang.
 - For grovt, krøllete eller uregjerlig hår velger du middels (160) til høy (200) temperaturinnstilling.
 - For fint, middels eller mykt bølget hår velger du middels til lav (160 og under) temperaturinnstilling.
 - Vær ekstra forsiktig med blekt, lyst, bleket eller farget hår, da dette lett kan skades ved høye temperaturinnstillinger.
- ▶ **Displayet viser valgt temperaturinnstilling og hvor lang tid som gjenstår av glattingsøkten.**
 - Kontroller displayet for å se hvilken temperaturinnstilling du har valgt.
 - Søylene på displayet viser gjenværende brukstid for glattetangen. Samlet brukstid er 60 minutter. Hvert tiende minutt forsvinner én av de seks søylene.

1 Sett støpselet i stikkontakten.

2 Trykk på av/på-knappen.

Indikatorlampen lyser rødt for å vise at glattetangen varmes opp. Ionene genereres så snart glattetangen slås på, og kommer ut gjennom ionhullene.

3 Varm opp apparatet til valgt temperatur.

La aldri apparatet være uten tilsyn når støpselet er i. Sett aldri apparatet på et underlag som ikke er varmebestandig, mens apparatet varmes opp, og mens det er varmt.

4 Når lyset i indikatorlampen blir grønt, kan du justere temperaturinnstillingen slik du ønsker (fig. 2).

- Trykk på plussknappen (+) for å øke temperaturinnstillingen, eller på minusknappen (-) for å redusere temperaturinnstillingen. Displayet viser hvilken temperaturinnstilling du har valgt. Når indikatorlampen lyser rødt, angir dette at apparatet tilpasser innstillingen.
- Indikatorlampen lyser grønt når den valgte temperaturinnstillingen er nådd.

5 Gre håret med kam eller børste, slik at det er rett og uten floker (fig. 3).

Del håret i lokker med en kam. Ikke ha for mye hår i hver lokk.

- ▶ *Tips: Det er best å skille ut issen og glatte håret under først. Deretter kan håret på issen glattes.*

6 Ta en lokk som ikke er bredere enn 5 cm. Legg den mellom glatteplatene, og trykk håndtakene på apparatet godt sammen.

7 Beveg glattetangen gjennom håret i et par sekunder, fra rot til spiss, uten å stoppe. Dette for å unngå at det oppstår overoppheting (fig. 4).

8 Gjenta denne prosessen etter 20 sekunder, til håret har fått ønsket utseende.

9 La håret avkjøles. Ikke gre eller børst håret før det er avkjølt, ellers ødelegges den nye frisyren.

Redusere krusing og statisk elektrisitet

Ionisatoren i apparatet produserer strømmer av ioner som omgir og pleier håret. Ionene reduserer krusing og statisk elektrisitet og gjør håret mykt, glatt og glansfullt.

Ionisatoren starter så snart apparatet slås på.

Rengjøring

- 1 Kontroller at apparatet er slått av og støpselet er trukket ut.
- 2 La apparatet avkjøles helt på et varmebestandig underlag.
- 3 Rengjør apparatet med en fuktig klut.

Oppbevaring

Vikle aldri nettleddningen rundt apparatet.

- 1 Kontroller at apparatet er slått av og støpselet er trukket ut.
- 2 La apparatet avkjøles på et varmebestandig underlag før du legger det bort til oppbevaring.
- 3 Bruk låsen til å låse glatteplatene sammen før apparatet legges bort til oppbevaring.
- 4 Plasser glattetangen i den varmebestandige vesken for oppbevaring og transport.

Miljøet

- Ikke kast apparatet sammen med vanlig husholdningaavfall når produktets levetid er over, men lever det på et anvist oppsamlingssted for resirkulering. Ved å gjøre dette, vil du hjelpe til å verne om miljøet (fig. 5).

Garanti og service

Hvis du trenger service eller informasjon, kan du se Philips' webområde på www.philips.com eller kontakte Philips Kundetjeneste (se telefonnummer i garantiheftet). Hvis det ikke er noe Philips Kundetjeneste-senter i landet hvor du befinner deg, kan du kontakte den lokale Philips-forhandleren eller serviceavdelingen ved Philips Domestic Appliances and Personal Care BV.

Feilsøking

Hvis det oppstår problemer med glattetangen og du ikke kan løse dem ved hjelp av feilsøkingrådene nedenfor, kan du kontakte nærmeste Philips-servicesenter eller Philips Kundetjeneste i landet der du befinner deg.

Problem

▶ Apparatet virker ikke i det hele tatt.

- 1 Det kan skyldes strømbrudd eller at det ikke er strøm i stikkontakten. Kontroller strømforsyningen. Hvis denne er i orden, kan du kontrollere om det er strøm i stikkontakten ved å koble til et annet apparat.
- 2 Kontroller om nettleidingen til apparatet er skadet. Hvis nettleidingen er skadet, må den skiftes ut av Philips, et Philips-godkjent servicesenter eller andre kvalifiserte personer for å unngå en farlig situasjon.

Introduktion

Den här nya Philips SalonStraight Jade-plattången ger ultrasnabba och supersläta resultat. Beläggningen av jade och keramik kapslar in naturliga näringsämnen som ger håret extra lyster. Joniseraren avger jonströmmar som omger och vårdar håret. Joner hjälper mot krusningar och statisk elektricitet i håret och ditt hår blir mjukt, slätt och glansigt. Tack vare den justerbara värmeinställningen kan du ställa in plattången precis som du vill för absolut bästa resultat.

Allmän beskrivning

- A** Indikeringslampa
 - grön: den valda temperaturen har uppnåtts
 - röd: den valda temperaturen har inte uppnåtts ännu
- B** Teckenfönster: visar den valda temperaturen och användningstiden
- C** Användningstid
- D** Knappen + för att höja temperaturen
- E** Knappen - för att sänka temperaturen
- F** På/av-knapp
- G** Hängögla
- H** Öppningsspärr
- I** Jon-utblåshål
- J** Plattor med jade-keramisk beläggning
- K** Gummiremsor
- L** Värmetålig styling-matta/resefodral

Viktigt

Läs instruktionerna noga innan du använder apparaten, och spara dem ifall du behöver dem igen.

- D** **Kontrollera att den spänning som anges på apparaten överensstämmer med den lokala nätspänningen innan du ansluter apparaten.**
- D** **Kontrollera nätsladden regelbundet. Använd inte apparaten om stickproppen, sladden eller apparaten är skadad.**
- D** **Om nätsladden är skadad måste den bytas ut av Philips, ett av**

Philips auktoriserat serviceombud eller en lika kvalificerad person för att undvika fara.

- ▶ Håll apparaten borta från vatten! Använd den inte nära eller över vatten i badkar, tvättfat, handfat etc. Om du vill använda den i badrummet drar du ut nätsladden när du är färdig eftersom kontakt med vatten alltid innebär en risk, även när apparaten är avstängd.
- ▶ Som extra skydd rekommenderar vi att du installerar en jordfelsbrytare (brytströmmen bör inte överstiga 30 mA) i vägguttaget. Kontakta en behörig elektriker för mer information.
- ▶ Förvara apparaten utom räckhåll för barn.
- ▶ Plattorna som gör håret rakt och plastdelarna nära plattorna blir snabbt väldigt varma. Se till att apparatens varma delar inte kommer i kontakt med huden.
- ▶ Apparaten får endast användas på torrt eller fuktigt hår.
- ▶ Låt inte håret ligga mellan plattorna i mer än ett par sekunder åt gången, annars kan håret skadas.
- ▶ Håll apparaten borta från värmekänsliga ytor. Täck aldrig över den med något (som en handduk eller kläder) när den är varm.
- ▶ Av säkerhetsskäl stängs plattången av automatiskt när den har varit påslagen i en timme.
- ▶ Dra alltid ut nätsladden efter användning.
- ▶ Linda inte nätsladden runt apparaten.
- ▶ Vänta tills apparaten har svalnat innan du lägger undan den.
- ▶ Håll plattorna rena och torka bort damm, smuts, hårsprej och hårgelé. Använd aldrig apparaten tillsammans med hårskum, hårsprej, hårgelé eller liknande.
- ▶ Lämna alltid in apparaten till ett av Philips auktoriserat serviceombud för undersökning eller reparation. Försök inte reparera apparaten själv. Om du gör det upphör garantin att gälla.
- ▶ Du kan känna en speciell lukt när du använder apparaten. Den orsakas av jonerna som genereras och är inte farlig för kroppen.
- ▶ Plattorna har en jade-keramisk beläggning. Beläggningen kommer att slitas med tiden. Apparaten kommer trots det att fungera på normalt sätt.
- ▶ Peta inte på joniseraren med metallföremål.

Förberedelser inför användning

Rengöring

Plattången ger bäst resultat på vältvättat hår. Här följer några tips vid hårtvättning:

- ▶ När du tvättar håret ska du blöta ned det ordentligt i 30 till 60 sekunder.
- ▶ Häll lite schampo i handflatan. Fördela det i båda händerna och fördela det jämnt i håret.
- ▶ Massera försiktigt hår och hårbotten. Rufsa inte till håret eller dra upp långt hår på huvudet, eftersom det kan orsaka trassel.
- ▶ Massera hårbotten med fingertopparna. Det stimulerar blodcirkulationen och är skonsammare för hårets yta.
- ▶ Skölj håret noggrant. Om du sköljer för dåligt kan håret bli matt. Avsluta med kallt vatten för extra glans.

Torkning

Om du vill uppnå superslätt resultat måste du förbereda håret för plattången. Torka håret noggrant med en hårtork så att du får ett professionellt, slätt resultat.

- ▶ Efter tvättning ska du krama ur vattnet ur håret och handdukstorka det. Använd en kam och red försiktigt ut håret från hårbotten till topparna.
- ▶ Börja bakifrån och dela upp håret i sektioner med hjälp av hårklämmor.
- ▶ Torka varje sektion genom att dra en borste nedåt genom hela hårets längd, och följ borsten med hårtorken, vars munstycke ska peka mot hårets toppar.
- ▶ När du har torkat alla sektionerna ställer du in hårtorken på kall luft och kyler håret. Detta stänger till hårets porer och gör det glansigare.
- ▶ *Tips: Philips Salon Pro-hårtorkar har lägre torktemperatur och kraftigare luftflöde än vanliga hårtorkar. Tack vare den kombinationen torkar de håret lika snabbt men på ett skonsammare sätt.*

Använda apparaten

Plattning

Plattångar är kraftfulla stylingredskap och ska alltid användas med försiktighet.

Som med alla plattångar som når lika höga temperaturer som de i frisersalonger bör du inte använda apparaten för ofta eftersom det kan skada ditt hår. Om du använder apparaten på fel sätt kan håret överhettas eller t.o.m. brännas.

- D** Följ alltid stegen nedan för val av rätt värmeinställning för just ditt hår! (bild 2).
 - Välj alltid en låg temperatur när du använder plattången för första gången.
 - För hår som är grovt, lockigt eller svårt att göra rakt bör du välja en värmeinställning på medel (160) till hög (200).
 - För fint hår med normal struktur eller mjukt vågat hår bör du välja en värmeinställning på medel till låg (160 eller lägre).
 - Var extra försiktig med ljus, blont, blekt och färgat hår, eftersom det lätt tar skada vid höga temperaturer.
- D** Teckenfönstret visar den valda värmeinställningen och den återstående tiden för utplattningen.
 - Kontrollera den valda värmeinställningen i teckenfönstret.
 - Strecken i teckenfönstret visar den återstående användningstiden för plattången. Den totala användningstiden är 60 minuter. Var tionde minut försvinner ett av de sex strecken.

1 Sätt stickkontakten i vägguttaget.

2 Tryck på på/av-knappen.

Indikeringslampan lyser rött för att indikera att plattången värms upp. Joner genereras så fort plattången sätts på och frigörs genom utblåshålen.

3 Låt apparaten värmas upp.

Lämna aldrig apparaten utan uppsikt när den är ansluten till vägguttaget. Lagg aldrig apparaten på en yta som inte är värmetålig när den värms upp eller när den är varm.

4 När indikeringslampan lyser grönt kan du justera värmeinställningen som du vill ha den (bild 2).

- Tryck på knappen + om du vill höja temperaturen eller på knappen - om du vill sänka den. Den valda temperaturen visas i teckenfönstret. Indikeringslampan lyser rött för att visa att temperaturen håller på att ändras.
- Indikeringslampan lyser åter grönt när den valda temperaturen har uppnåtts.

5 Kamma eller borsta håret så att det är utrett och slätt (bild 3).

Använd en kam och dela in håret i sektioner. Ta inte alltför mycket hår i varje sektion.

- ▶ *Tips: Det är bättre att fästa upp håret på hjässan och platta ut det undre håret först. Platta sedan ut håret upptill.*

6 Ta en sektion som inte är bredare än 5 cm. Lägg den mellan plattorna och tryck ihop tångens handtag ordentligt.

7 Dra platttången nedåt längs håret under 5 sekunder, från hårrötterna till hårtopparna, utan att stanna. Stannar du till riskerar du överhettning (bild 4).

8 Upprepa efter 20 sekunder tills håret fått önskat utseende.

9 Låt håret svalna. Kamma eller borsta inte håret förrän det svalnat, eftersom det skulle förstöra den frisyr du just skapat.

Minska krusningar och statisk elektricitet

Joniseraren inuti platttången avger strömmar med joner som omger och formar ditt hår. Joner minskar krusningar och statisk elektricitet, och får ditt hår att se mjukt, slätt och glansigt ut.

Joniseraren börjar arbeta så fort apparaten har slagits på.

Rengöring

1 Kontrollera att apparaten är avstängd och att nätsladden är utdragen.

2 Låt platttången kallna helt på en värmetålig yta.

- 3 Rengör apparaten med en fuktig trasa.

Förvaring

Linda inte nätsladden runt apparaten.

- 1 Kontrollera att apparaten är avstängd och att nätsladden är utdragen.
- 2 Låt apparaten kallna på en värmetålig yta innan du lägger undan den.
- 3 Lås ihop plattorna med öppningsspärren innan du lägger undan apparaten.
- 4 Lägg plattången i det värmetåliga resefodralet så blir det enkelt att förvara och ta med den.

Miljön

- 1 Kasta inte apparaten i hushållssoporna när den är förbrukad. Lämna in den för återvinning vid en officiell återvinningsstation, så hjälper du till att skydda miljön (bild 5).

Garanti och service

Om du behöver information eller har problem med apparaten kan du besöka Philips webbplats på www.philips.com eller kontakta Philips kundtjänstcenter i ditt land (du hittar telefonnumret i garantibroschyren). Om det inte finns något kundtjänstcenter i ditt land vänder du dig till din lokala Philips-återförsäljare eller kontaktar serviceavdelningen på Philips Domestic Appliances and Personal Care BV.

Felsökning

Om du får problem med plattången och inte kan lösa dem med hjälp av nedanstående felsökningsguide ber vi dig att kontakta närmaste Philips-serviceombud eller Philips kundtjänstcenter i ditt land.

Problem

- ▶ Apparaten fungerar inte alls.
- 1 Orsaken kan vara strömavbrott eller att vägguttaget inte har ström. Kontrollera att det inte är strömavbrott. Om det inte är det kontrollerar du att uttaget fungerar genom att ansluta en annan apparat.
- 2 Kontrollera att nätsladden till apparaten inte är skadad. Om nätsladden är skadad måste den bytas ut av Philips, ett av Philips auktoriserat serviceombud eller en lika kvalificerad person för att undvika fara.

Johdanto

Uudella Philips SalonStraight Jade -hiustensuoristimella saat hiuksistasi silkinsileät hetkessä. Suoristinlevyissä on jadea sisältävä keraaminen pinnoite, joka auttaa lukitsemaan luonnollisia ravinteita hiuksiin ja lisää hiusten kiiltoa. Ionisaattorin tuottamat ionivirrat ympäröivät ja hoitavat hiuksia. Ionit vähentävät hiusten kiharaisuutta ja sähköisyyttä ja tekevät hiuksista pehmeät, sileät ja kiiltävät. Säädettävän lämpötilan ansiosta voit käyttää suoristinta hiuksillesi parhaiten soveltuvalla tavalla.

Laitteen osat

- A** Merkkivalo
 - vihreä: valittu lämpötila on saavutettu
 - punainen: valittua lämpötilaa ei vielä ole saavutettu
- B** Näyttö: valittu lämpötila-asetus ja käyttöaika
- C** Käyttöaika
- D** Pluspainike (+) lämpötila-asetuksen suurentamiseen
- E** Miinuspainike (-) lämpötila-asetuksen pienentämiseen
- F** Käynnistyspainike
- G** Ripustuslenkki
- H** Raudan lukitsin
- I** Ionien lähtöaukot
- J** Suoristinlevyt, joiden keraaminen pinnoite sisältää jadea
- K** Kumireunukset
- L** Kuumuutta kestävä alusta/säilytuspussi

Tärkeää

Lue tämä käyttöohje huolellisesti, ennen kuin alat käyttää laitetta. Säilytä ohje vastaisen varalle.

- D** Ennen kuin yhdistät laitteen pistorasiaan, tarkasta että laitteen jännitemerkintä vastaa paikallista verkkojännitettä.
- D** Tarkasta liitosjohdon kunto säännöllisesti. Älä käytä laitetta, jos sen pistotulppa, liitosjohto tai itse laite on vahingoittunut.
- D** Jos liitosjohto on vahingoittunut, vaihdata se oman turvallisuutesi vuoksi Philips Kodinkoneiden valtuuttamassa huoltoliikkeessä tai muulla ammattitaitoisella korjaajalla.

- ▶ Älä kastele laitetta! Älä käytä laitetta vettä täynnä olevan pesualtaan tai kylpyammeen ynnä muun sellaisen päällä tai välittömässä läheisyydessä. Irrota pistotulppa pistorasiasta aina käytön jälkeen, sillä laitteessa on jännite, vaikka laite olisi sammutettu.
- ▶ Jos laite on pudonnut veteen, irrota ensin pistotulppa pistorasiasta, ennen kuin nostat laitteen vedestä.
- ▶ Tarkastuta veteen pudonnut laite huollossa ennen käyttöönottoa.
- ▶ Pidä laite poissa lasten ulottuvilta.
- ▶ Suoristinlevyt ja niiden lähellä olevat muoviosat kuumenevat hyvin nopeasti. Varo koskettamasta niillä ihoa.
- ▶ Käytä laitetta vain kuiviin tai kosteisiin hiuksiin.
- ▶ Älä pidä levyjä hiuksissa muutamaa sekuntia pidempään, sillä muutoin hiukset voivat vahingoittua.
- ▶ Pidä laite poissa pinnoilta, jotka eivät kestä kuumuutta, äläkä peitä laitetta (esimerkiksi pyyhkeellä) laitteen ollessa kuuma.
- ▶ Turvallisuussyistä suoristimesta katkeaa automaattisesti virta tunnin kuluttua virran kytkemisestä.
- ▶ Irrota pistotulppa pistorasiasta aina käytön jälkeen.
- ▶ Älä kierrä liitosjohtoa laitteen ympärille.
- ▶ Anna laitteen jäähtyä ennen säilytykseen panemista.
- ▶ Pidä suoristinlevyt puhtaina pölystä ja liasta. Älä käytä laitteen kanssa muotoiluvaahtoja, muotoilusuihkeita, hiusgeelejä tai muita vastaavia muotoilutuotteita.
- ▶ Toimita laite vianmääritystä ja korjaamista varten Philipsin valtuuttamaan huoltoliikkeeseen. Älä yritä korjata laitetta itse, sillä se aiheuttaa takuun raukeamisen.
- ▶ Laitetta käyttäessäsi saatat huomata siitä leviävän hajua. Hajun aiheuttavat laitteen tuottamat ionit, eikä haju ole ihmiselle vahingollinen.
- ▶ Suoristinlevyissä on jadaa sisältävä keraaminen pinnoite, joka kuluu käytön myötä. Laite toimii normaalisti pinnoitteen kulumisesta huolimatta.
- ▶ Älä työnnä ionisaattoriin metalliesineitä.

Käyttöönotto

Pesu

Saat parhaan tuloksen käyttämällä hiustensuoristinta puhtaisiin hiuksiin. Noudata seuraavia ohjeita:

- Kun peset hiukset, kastele hiuksia kunnolla 30 - 60 sekuntia.
- Kaada sampoota kämmenellesi. Levitä se käsiisi ja jaa tasaisesti hiuksiin.
- Hiero hellästi hiuksia ja päänahkaa. Älä käsittele hiuksia kovakouraisesti äläkä vedä pitkiä hiuksia ylös, etteivät ne mene sekaisin.
- Hiero päänahkaa sormenpäillä. Tämä virkistää verenkiertoa ja on hellävaraista hiuksille.
- Huuhtelee hiukset hyvin, sillä huonosti huuhdellut hiukset ovat kiillottomat. Huuhtelee lopuksi kylmällä vedellä, mikä antaa lisää kiiltoa.

Kuivaus

Hyvän lopputuloksen varmistamiseksi on tärkeää valmistella hiukset suoristamista varten. Kuivata hiukset hyvin hiustenkuivaimella, jotta saat ammattimaisen sileän tuloksen.

- Pesun jälkeen puristele liika vesi pois hiuksista käsin ja kuivaa sitten hiukset pyyheliinalla. Selvitä hiukset varovasti kammalla juuresta latvoihin asti.
- Jaa hiukset osiin hiuspidikkeiden avulla alkaen niskasta.
- Kuivata jokainen osa vetäen harjaa alas hiuksia pitkin ja seuraten samalla hiustenkuivaimella harjaa suuttimen osoittaessa hiuslatvoihin päin.
- Kun olet kuivattanut kaikki osat, aseta hiustenkuivain viileälle puhallukselle ja viimeistele kuivatus. Tämä sulkee hiussuomut ja saa hiukset kiiltämään.
- ▶ *Vihje: Philips Salon Pro -hiustenkuivaimissa on tavallista matalampi kuivauslämpötila ja tavallista voimakkaampi puhallus. Tämän johdosta*

ne kuivaavat yhtä nopeasti kuin tavalliset hiustenkuivaimet, mutta niitä hellävaraisemmin.

Käyttö

Suoristaminen

Hiustensuoristin on tehokas muotoiluväline, ja sitä on aina syytä käyttää varovasti.

Philips SalonStraight Jade -hiustensuoristimessa on käytössä yhtä korkeita lämpötiloja kuin ammattilaisten käyttämissä laitteissa.

Hiustensuoristimen liian usein tapahtuva käyttö voi vahingoittaa hiuksia. Jos käytät hiustensuoristinta väärin, voit kuumentaa hiuksia liikaa tai jopa polttaa ne.

- D **Valitse aina hiustyypillesi sopiva lämpötila-asetus seuraavalla tavalla: (kuva 2).**
 - Valitse aina matala lämpötila-asetus, kun alat käyttää hiustensuoristinta ensimmäistä kertaa.
 - Karkeat, kiharat tai vaiheasti suoristettavat hiukset: valitse lämpötila-asetukseksi keskitaso (160) tai korkea lämpötila (200).
 - Hennot, keskivahvat tai kevyesti lainehtivat hiukset: valitse lämpötila-asetukseksi keskitaso tai matala lämpötila (160 tai alempi).
 - Ole erityisen varovainen vaaleiden, valkaistujen tai värjättyjen hiusten suhteen, sillä ne vaurioituvat helposti korkeita lämpötila-asetuksia käytettäessä.
- D **Näytössä näkyy valittu lämpötila-asetus ja jäljellä oleva suoristusaika.**
 - Katso näytöstä, mikä lämpötila-asetus on valittuna.
 - Näytön palkit ilmoittavat hiustensuoristimen jäljellä olevan käyttöajan. Käyttöaika on 60 minuuttia. Joka kymmenes minuutti yksi kuudesta palkista häviää.

1 Työnnä pistotulppa pistorasiaan.

2 Paina käynnistuspainiketta.

Punainen merkkivalo syttyy sen merkiksi, että hiustensuoristin lämpenee.

loneja alkaa muodostua heti laitteen käynnistämisen jälkeen, ja niitä vapautuu ympäristöön ionien lähtöaukoista.

3 Anna laitteen lämmetä.

Älä koskaan jätä laitetta ilman valvontaa, kun se on kytkettyä virtalähteeseen. Älä koskaan aseta lämpenevää tai kuumaa suoristinta alustalle, joka ei ole kestä kuumuutta.

4 Kun merkkivalo muuttuu vihreäksi, voit halutessasi säätää lämpötila-asetusta (kuva 2).

- Nosta lämpötila-asetusta painamalla pluspainiketta tai laske lämpötila-asetusta painamalla miinuspainiketta. Näyttö osoittaa valitsemasi lämpötila-asetuksen. Merkkivalo vaihtuu punaiseksi osoitukseksi siitä, että laite säätää lämpötilaa.
- Merkkivalo vaihtuu vihreäksi, kun valittu lämpötila on saavutettu.

5 Kampaa tai harjaa hiukset selviksi ja sileiksi (kuva 3).

Jaa hiukset kammalla osiin. Älä ota yhteen osaan liikaa hiuksia.

- ▶ *Vihje: Päälaen hiukset kannattaa jakaa osiin ja suoristaa sitten alemmat hiukset ennen päällimmäisiä hiuksia.*

6 Suorista enintään 5 cm:n levyinen hiuososio kerrallaan. Aseta osio suoristinlevyjen väliin ja purista laitteen kädensijat tiukasti yhteen.

7 Vedä suoristin yhtäjaksoisesti hiusten juuresta latvoihin muutamassa sekunnissa. Älä pysäytä suoristinta missään vaiheessa, etteivät hiukset kuumene liikaa (kuva 4).

8 Toista toimenpide aina 20 sekunnin kuluttua, kunnes haluttu lopputulos on saavutettu.

9 Anna hiusten jäähtyä. Älä kampaa tai harjaa hiuksia, ennen kuin ne ovat jäähtyneet, muuten voit pilata juuri luomasi hiustyylin.

Kiharaisuuden ja staattisen sähköisyyden vähentäminen

Suoristimen sisällä oleva ionisaattori tuottaa ionivirtoja, jotka ympäröivät ja hoitavat hiuksia. Ionit vähentävät kiharaisuutta ja staattista sähköisyyttä, jolloin hiuksesi näyttävät laitteen käytön jälkeen pehmeiltä, sileiltä ja kiiltäviltä.

lonisaattori alkaa toimia heti laitteen käynnistämisen jälkeen.

Puhdistus

- 1 Varmista, että laitteesta on katkaistu virta ja että pistotulppa on irrotettu pistorasiasta.
- 2 Anna laitteen jäähtyä kokonaan kuumuutta kestäväällä alustalla.
- 3 Puhdista laite kostealla liinalla.

Säilytys

Älä kierrä liitosjohtoa laitteen ympärille.

- 1 Varmista, että laitteesta on katkaistu virta ja että pistotulppa on irrotettu pistorasiasta.
- 2 Anna laitteen jäähtyä kuumaa kestäväällä alustalla ennen säilytykseen panemista.
- 3 Lukitse suoristinlevyt yhteen suoristimen lukitsimella ennen laitteen säilytykseen panemista.
- 4 Käytä säilytykseen ja kuljetukseen laitteen mukana toimitettavaa pussia.

Ympäristöasiaa

- Älä hävitä loppuun käytettyä laitetta tavallisen kotitalousjätteen mukana, vaan toimita se asianmukaiseen keräyspisteeseen. Näin autat suojelemaan ympäristöä (kuva 5).

Takuu & huolto

Jos haluat lisätietoja tai laitteen suhteen tulee ongelmia, katso Philipsin [www-sivuja](http://www.philips.com) osoitteesta www.philips.com tai ota yhteys Philipsin asiakaspalveluun (puhelinnumero löytyy takuulehtisestä). Voit myös kääntyä lähimmän Philips-kauppiaan puoleen tai ottaa suoraan yhteyden Hollantiin Philips Domestic Appliances and Personal Care BV:n Service-osastoon.

Tarkistusluettelo

Jos laitteen käytössä on ongelmia etkä pysty ratkaisemaan niitä alla olevan tarkistusluettelon avulla, ota yhteys Philipsin asiakaspalveluun tai Philips Kodinkoneiden valtuuttamaan huoltoliikkeeseen.

Ongelma

- ▶ Laite ei toimi lainkaan.
- 1 Virtalähde tai pistorasia, johon laite on yhdistetty, ei ehkä toimi. Varmista toimiiko virtalähde. Jos se toimii, tarkista pistorasian toiminta liittämällä pistorasiaan jokin toinen laite.
- 2 Laitteen liitosjohto saattaa olla vaurioitunut. Jos liitosjohto on vahingoittunut, vaihdata se oman turvallisuutesi vuoksi Philips Kodinkoneiden valtuuttamassa huoltoliikkeessä tai muulla ammattitaitoisella korjaajalla.

Introduktion

Dette nye Philips SalonStraight Jade-fladjern giver et hurtigt, blødt og glat resultat. Belægningen, der består af en kombination af jade og keramisk materiale, er med til at bevare de naturlige næringsstoffer i håret, hvilket giver maksimal glans. Ionisatoren producerer ionstrømme, som omgiver og plejer dit hår: Ioner reducerer krus og statisk elektricitet og efterlader dit hår blødt og glansfuldt. Den justérbare temperaturindstilling giver dig mulighed for at tilpasse fladjernet, så du får det bedste resultat.

Generel beskrivelse

- A** Kontrollampe
 - grøn: Den valgte temperatur er nået
 - rød: den valgte temperatur er endnu ikke nået
- B** Display: viser den valgte temperatur og resterende brugstid
- C** Brugstid
- D** + tast til højere temperatur
- E** - tast til lavere temperatur
- F** On/Off-knap
- G** Ophængningskrog
- H** Låseknap
- I** Ion-udblæsningshuller
- J** Plader belagt med jade og keramisk materiale
- K** Gummilister
- L** Varmebestandig måtte/rejsepose

Vigtigt

Læs brugsvejledningen omhyggeligt igennem, inden apparatet tages i brug, og gem den til eventuel senere brug.

- **Kontroller, at den angivne netspænding på apparatet svarer til den lokale netspænding, før du slutter strøm til apparatet.**
- **Kontrollér regelmæssigt ledningen. Brug ikke apparatet, hvis stik, ledning eller selve apparatet er beskadiget.**
- **Hvis ledningen beskadiges, må den kun udskiftes af Philips, et autoriseret Philips-serviceværksted eller af tilsvarende**

kvalificerede personer for at undgå enhver risiko ved efterfølgende brug.

- Hold apparatet væk fra vand! Brug det ikke i nærheden af eller over vand i badekar, håndvaske osv. Hvis apparatet bruges i badeværelset, skal stikket altid tages ud af stikkontakten efter brug, da fugtigheden i badeværelset udgør en risiko, også selvom apparatet er slukket.
- Som en ekstra sikkerhedsforanstaltning anbefales det, at husinstallationen til badeværelset er forsynet med et HFI-relæ (30 mA). Kontakt eventuelt en el-installatør.
- Hold apparatet uden for børns rækkevidde.
- Glattepladerne og de omliggende plastikdele bliver hurtigt meget varme. Undgå at huden kommer i kontakt med de varme overflader.
- Apparatet må kun anvendes i tørt eller let fugtigt hår.
- Brug kun pladerne på dit hår i nogle få sekunder ad gangen, da håret ellers kan tage skade.
- Hold apparatet væk fra overflader, der ikke er varmebestandige, og dæk aldrig apparatet til med f.eks. håndklæder eller tøj, når det er varmt.
- Som en ekstra sikkerhedsforanstaltning slukker fladjernet automatisk, når det har været tændt i 1 time.
- Tag altid stikket ud af stikkontakten efter brug.
- Rul aldrig ledningen omkring apparatet.
- Læg ikke apparatet væk, før det er helt afkølet.
- Sørg for at holde glattepladerne fri for støv, snavs, hårlak og -gelé. Fladjernet må aldrig bruges sammen med hårsikum, hårspray, hårgelé osv.
- Hvis fladjernet skal til eftersyn/reparation, må det kun ske på et Philips-autoriseret serviceværksted. Forsøg ikke selv at reparere fladjernet, da garantien i så fald bortfalder.
- Når du bruger fladjernet, kan der opstå en karakteristisk lugt, som skyldes de ioner, der dannes. Disse er ikke sundhedsfarlige.
- Pladerne har en belægning, der består af jade og keramisk materiale. Belægningen slides med tiden, men apparatet vil stadig fungere normalt.
- Stik ikke metalgenstande ind i ionisatoren.

Klargøring

Hårvask

Fladjernet giver det bedste resultat, hvis det bruges i nyvasket hår. Vi anbefaler, at du følger nedenstående råd:

- ▶ Når du vasker hår, skal du først skylle det i 30 til 60 sekunder.
- ▶ Hæld shampoo op i håndfladen, og fordel den mellem hænderne og derefter jævnt i håret.
- ▶ Massér omhyggeligt shampooen ind i hår og hovedbund. Pas på, at håret ikke filtrer - vær ekstra påpasselig ved langt hår.
- ▶ Massér hovedbunden med fingerspidserne. Dette stimulerer blodcirkulationen og skåner hårsækkene.
- ▶ Skyl håret grundigt, da det ellers kan blive livløst. Afslut med koldt vand for at give håret ekstra glans.

Hårtørring

For at opnå et superglat resultat er det vigtigt, at håret forberedes, inden det glattes. Tør håret grundigt med en hårtørrer for at sikre et professionelt, glat resultat.

- ▶ Når håret er vasket, klemmes overskydende vand ud af håret, og det tørres med et håndklæde. Brug en kam til forsigtigt at rede håret ud fra rod til spids.
- ▶ Opdel håret i sektioner med hårklemmer, og start med nakkehåret.
- ▶ Tør hver sektion ved at trække en fønbørste igennem den, mens du følger børsten med hårtørreren, og fønnæbbet peger ud mod hårspidserne.
- ▶ Når håret er tørt, afsluttes med koldluft-indstillingen. Det lukker hårsækkene og gør håret mere glansfuldt.
- ▶ *Tip: Philips Salon Pro-hårtørrere har en lavere tørretemperatur og en kraftigere luftstrøm end almindelige hårtørrere. Takket været denne kombination tørrer de håret lige så hurtigt som almindelige hårtørrere, men på en mere skånsom måde.*

Sådan bruges apparatet

Udglatning

Et fladjern er et kraftfuldt stylingværktøj og skal derfor altid anvendes med forsigtighed.

Som med alle fladjern, der når en høj temperatur, bør du ikke bruge apparatet for tit, da det kan beskadige håret. Hvis du ikke bruger fladjernet korrekt, risikerer du, at overophede håret eller endda brænde det.

► **Følg altid nedenstående trin for at vælge den rigtige temperatur til din hårtype! (fig. 2).**

- Vælg altid den laveste temperatur, når du anvender fladjernet for første gang.
- Til kraftigt, krøllet eller genstridigt hår skal du vælge medium (160) til høj (200) temperatur.
- Til fint eller letkrøllet hår skal du vælge medium til lav temperatur (160 og derunder).
- Vær ekstra forsigtig med lyst, blondt, afbleget eller farvet hår, da disse hårtyper lettere beskadiges ved høje temperaturer.

► **Displayet viser den valgte temperatur og resterende brugstid.**

- Se den valgte temperaturindstilling i displayet.
- Antallet af blokke viser den resterende brugstid. Den samlede brugstid er 60 minutter. Der forsvinder én blok hvert tiende minut.

1 Sæt stikket i stikkontakten.

2 Tryk på on/off-knappen.

Kontrollampen lyser rødt, mens fladjernet opvarmes. Så snart fladjernet tændes, produceres ioner, som strømmer ud gennem udblæsningshullerne.

3 Lad apparatet varme op.

Lad aldrig fladjernet være tændt uden opsyn. Fladjernet må kun lægges på et varmebestandigt underlag, mens det varmer op, og mens det er varmt.

4 Når kontrollampen lyser grønt, kan du justere temperaturen (fig. 2).

- Tryk på + tasten for at øge temperaturen eller - tasten for at sænke temperaturen. Displayet viser den valgte temperatur. Kontrollampen lyser rødt for at vise, at apparatet er i gang med at justere temperaturen.
- Kontrollampen lyser grønt, når den valgte temperatur er nået.

5 Red eller børst håret godt igennem, så det ikke er filtret (fig. 3).

Opdel håret i sektioner med en kam. Sørg for, at der ikke er for meget hår i hver sektion.

- ▶ *Tip: Det anbefales at starte med håret i sider og nakke - og glatte det øverste til sidst.*

6 Tag fat om en hårløk - ikke bredere end 5 cm - placér den mellem glattepladerne, og pres håndtagene helt sammen.

7 Træk fladjernet igennem hele hårets længde fra rod til spids på få sekunder uden ophold, for at undgå overophedning (fig. 4).

8 Gentag processen efter 20 sekunder, indtil du har opnået det ønskede resultat.

9 Lad håret køle af. Vent med at rede eller børste det, indtil det er helt afkølet, da du ellers risikerer at ødelægge den opnåede effekt.

Sådan reduceres krus og statisk elektricitet

Fladjernets ionisator danner en strøm af ioner, som omslutter og plejer dit hår. Ioner reducerer krusninger og statisk elektricitet og gør dit hår blødt, glat og blankt.

Ionisatoren starter, når fladjernet tændes.

Rengøring

- 1 Sørg for, at apparatet er slukket, og at stikket er taget ud af stikkontakten.
- 2 Lad apparatet køle helt af på et varmebestandigt underlag.
- 3 Rengør apparatet med en fugtig klud.

Opbevaring

Rul aldrig ledningen rundt om apparatet.

- 1 Sørg for, at apparatet er slukket, og stikket er taget ud af stikkontakten.
- 2 Lad fladjernet køle af på et varmebestandigt underlag, inden det lægges væk.
- 3 Tryk på låseknappen for at låse glattepladerne sammen, inden det lægges væk.
- 4 Læg fladjernet i den varmebestandige pose.

Miljøhensyn

- Smid ikke apparatet ud sammen med det almindelige husholdningsaffald, når det til sin tid kasseres. Indlever det istedet på den kommunale genbrugsstation. På den måde er du med til at beskytte miljøet (fig. 5).

Reklamationsret & service

For alle yderligere oplysninger eller ved eventuelle problemer med apparatet henvises til Philips' hjemmeside på adressen www.philips.com eller det lokale Philips Kundecenter (telefonnumre findes i vedlagte "World-Wide Guarantee" folder). Hvis der ikke findes et kundecenter i dit land, bedes du venligst kontakte din lokale Philips-forhandler eller Serviceafdelingen i Philips Domestic Appliances and Personal Care BV.

Fejlfinding

Hvis der opstår problemer med fladjernet, som du ikke kan løse ved hjælp af nedenstående, kan du kontakte din lokale Philips-forhandler eller nærmeste Philips-kundecenter:

Problem

- ▶ Apparatet virker slet ikke.
- 1 Der kan være strømafbrydelse eller noget galt med stikkontakten. Kontrollér, om strømforsyningen fungerer. Hvis den fungerer, kan du kontrollere, om stikkontakten virker ved at tilslutte et andet apparat.
- 2 Kontrollér, om apparatets ledning er beskadiget. Hvis ledningen er beskadiget, skal den udskiftes af Philips, et Philips-autoriseret serviceværksted eller en fagmand for at undgå enhver risiko ved efterfølgende brug.

Εισαγωγή

Ο νέος ισιωτής μαλλιών SalonStraight Jade της Philips εξασφαλίζει γρήγορο ίσιωμα αφήνοντας τα μαλλιά εξαιρετικά απαλά. Η επίστρωση από κεραμικό υλικό και νεφρίτη δεσμεύει τα φυσικά θρεπτικά συστατικά για μέγιστη λάμψη. Το σύστημα ιονισμού παράγει κύματα ιόντων που περιβάλλουν και αποκαθιστούν την ισορροπία των μαλλιών σας. Τα ιόντα μειώνουν το φριζάρισμα των μαλλιών και τον στατικό ηλεκτρισμό αφήνοντας τα μαλλιά σας απαλά, λεία και λαμπερά. Η δυνατότητα ρύθμισης της θερμοκρασίας σας επιτρέπει να προσαρμόσετε τη λειτουργία του ισιωτή στις ανάγκες των μαλλιών σας για βέλτιστα αποτελέσματα.

Γενική περιγραφή

- A** Ενδεικτική λυχνία
 - πράσινη: έχει επιτευχθεί η επιλεγμένη θερμοκρασία
 - κόκκινη: δεν έχει επιτευχθεί ακόμη η επιλεγμένη θερμοκρασία
- B** Οθόνη: δείχνει την επιλεγμένη ρύθμιση θερμοκρασίας και το χρόνο χρήσης
- C** Χρόνος χρήσης
- D** Κουμπί + για αύξηση της θερμοκρασίας
- E** Κουμπί - για μείωση της θερμοκρασίας
- F** Κουμπί on/off
- G** Γαντζάκι για κρέμασμα
- H** Κλείδωμα πλακών
- I** Οπές εξόδου ιόντων
- J** Πλάκες με επίστρωση κεραμικού υλικού-νεφρίτη
- K** Ελαστικές λωρίδες
- L** Αντιθερμική θήκη ταξιδιού

Σημαντικό

Διαβάστε προσεκτικά τις παρακάτω οδηγίες χρήσης προτού χρησιμοποιήσετε τη συσκευή και φυλάξτε τις για μελλοντική αναφορά.

- ▶ Ελέγξτε αν η τάση που αναγράφεται στη συσκευή αντιστοιχεί στη τοπική τάση ρεύματος προτού συνδέσετε τη συσκευή.
- ▶ Ελέγχετε τακτικά την κατάσταση του καλωδίου. Μη χρησιμοποιείτε τη συσκευή αν το φως, το καλώδιο ή η ίδια η συσκευή έχουν υποστεί βλάβη.
- ▶ Αν το καλώδιο έχει υποστεί φθορά, πρέπει να αντικατασταθεί από τη Philips, από εξουσιοδοτημένο κέντρο σέρβις της Philips ή εξίσου εξειδικευμένα άτομα προς αποφυγή κινδύνου.
- ▶ Κρατήστε τη συσκευή μακριά από νερό! Μη τη χρησιμοποιείτε κοντά ή πάνω από μπανιέρες, νιπτήρες, νεροχύτες κλπ. που περιέχουν νερό. Όταν τη χρησιμοποιείτε στο μπάνιο, αφαιρείτε το φως από την πρίζα μετά τη χρήση, καθώς η εγγύτητα με νερό συνιστά κίνδυνο ακόμη κι όταν η συσκευή είναι σβηστή.
- ▶ Για επιπλέον προστασία, σας συνιστούμε να εγκαταστήσετε ένα ρελέ διαρροής (RCD) που λειτουργεί με ονομαστική ένταση παραμένοντος ρεύματος λειτουργίας που δεν ξεπερνά τα 30mA στο ηλεκτρικό κύκλωμα που υπάρχει στο μπάνιο. Για περαιτέρω πληροφορίες, συμβουλευτείτε τον ηλεκτρολόγο σας.
- ▶ Κρατήστε τη συσκευή μακριά από τα παιδιά.
- ▶ Οι πλάκες ισιώματος και τα πλαστικά μέρη κοντά στις πλάκες υπερθερμαίνονται γρήγορα. Αποφύγετε την επαφή των καυτών επιφανειών της συσκευής με το δέρμα σας.
- ▶ Χρησιμοποιείτε τη συσκευή μόνο σε στεγνά ή υγρά μαλλιά.
- ▶ Μην αφήνετε τις πλάκες στα μαλλιά σας για περισσότερο από λίγα δευτερόλεπτα τη φορά καθώς μπορεί να προκληθεί ζημιά στα μαλλιά σας.
- ▶ Κρατήστε τη συσκευή μακριά από μη αντιθερμικές επιφάνειες και ποτέ μην την καλύπτετε με τίποτα (π.χ. με πετσέτα ή κάλυμμα) όταν είναι ζεστή.
- ▶ Για λόγους ασφαλείας, ο ισιωτής μαλλιών σβήνει αυτόματα αν συμπληρωθεί 1 ώρα συνεχούς λειτουργίας του.
- ▶ Αποσυνδέετε τη συσκευή από την πρίζα μετά από κάθε χρήση.
- ▶ Μην τυλίγετε το καλώδιο γύρω από τη συσκευή.

- ▶ Για να αποθηκεύσετε τη συσκευή, βεβαιωθείτε πρώτα ότι έχει κρυώσει.
- ▶ Κρατήστε τις πλάκες ισιώματος καθαρές και χωρίς σκόνη, βρωμιά, σπρέι και τζελ φορμαρίσματος. Ποτέ μη χρησιμοποιείτε τη συσκευή σε συνδυασμό με αφρό φορμαρίσματος, σπρέι φορμαρίσματος, τζελ κλπ.
- ▶ Για έλεγχο ή επισκευή της συσκευής, να την πηγαίνετε πάντα σε ένα κέντρο σέρβις εξουσιοδοτημένο από τη Philips. Μην επιχειρήσετε να επισκευάσετε τη συσκευή μόνοι σας, καθώς, σε αυτή την περίπτωση, η εγγύησή σας καθίσταται άκυρη.
- ▶ Κατά τη χρήση της συσκευής μπορεί να αντιληφθείτε μια χαρακτηριστική οσμή. Αυτή οφείλεται στα ιόντα που παράγονται και δεν είναι επιβλαβής για τον άνθρωπο.
- ▶ Οι πλάκες έχουν επίστρωση κεραμικού υλικού και νεφρίτη. Αυτή η επίστρωση φθείρεται με το χρόνο. Ακόμη και όταν συμβεί αυτό, η συσκευή θα εξακολουθήσει να λειτουργεί κανονικά.
- ▶ Μη χρησιμοποιείτε μεταλλικά αντικείμενα για να επέμβετε στο εσωτερικό του συστήματος ιονισμού.

Προετοιμασία για χρήση

Λούσιμο

Τα αποτελέσματα του ισιωτή μαλλιών είναι καλύτερα σε καλά λουσμένα μαλλιά. Σας συνιστούμε να ακολουθήσετε τις παρακάτω συμβουλές για το λούσιμο:

- ▶ Βρέξτε τα μαλλιά σας καλά για 30-60 δευτερόλεπτα.
- ▶ Ρίξτε λίγο σαμπουάν στην παλάμη σας. Απλώστε το στα χέρια σας και απλώστε το ομοιόμορφα στα μαλλιά σας.
- ▶ Κάντε απαλό μασάζ στα μαλλιά και στο δέρμα της κεφαλής. Μην κάνετε απότομες κινήσεις και μην ανεβάζετε τα μακριά μαλλιά πάνω στο κεφάλι για να τα λούσετε, καθώς μπορεί να μπερδευτούν.
- ▶ Κάντε μασάζ στο δέρμα της κεφαλής με τα ακροδάκτυλά σας. Οι κινήσεις αυτές διεγείρουν την κυκλοφορία του αίματος και δεν καταστρέφουν τους θύλακες των τριχών.

- ▶ Ξεπλύνετε πολύ καλά τα μαλλιά, διαφορετικά τα μαλλιά ενδέχεται να αποκτήσουν θαμπάδα. Για περισσότερη λάμψη, ολοκληρώστε το λούσιμο με ένα ξέβγαλμα με κρύο νερό.

Στέγνωμα

Για ιδιαίτερα λεία αποτελέσματα, είναι σημαντικό να προετοιμάσετε τα μαλλιά για το ίσιωμα. Στεγνώστε καλά τα μαλλιά σας με ένα σεσουάρ για επαγγελματικό, λείο τελικό αποτέλεσμα.

- ▶ Μετά το λούσιμο, στίψτε τα μαλλιά με τα χέρια σας προκειμένου να φύγει το πολύ νερό και ύστερα στεγνώστε τα με μία πετσέτα. Χρησιμοποιήστε μια χτένα για να ξεμπλέξετε τα μαλλιά σας απαλά από τη ρίζα έως τις άκρες.
- ▶ Χωρίστε τα μαλλιά σε τούφες με κλιπ, ξεκινώντας από πίσω.
- ▶ Στεγνώστε κάθε τούφα τραβώντας τη βούρτσα ισιώματος προς τα κάτω σε όλο το μήκος των μαλλιών ενώ ακολουθείτε τη βούρτσα με το σεσουάρ, με το στόμιό του στραμμένο προς τις άκρες των μαλλιών.
- ▶ Όταν ολοκληρώσετε το στέγνωμα κάθε τούφας, ρυθμίστε το σεσουάρ στον κρύο αέρα για ένα τελικό στέγνωμα. Έτσι κλείνουν οι θύλακες και τα μαλλιά σας είναι πιο γυαλιστερά.
- ▶ *Συμβουλή: Τα σεσουάρ Salon Pro της Philips έχουν χαμηλότερη θερμοκρασία στεγνώματος και ισχυρότερη ροή αέρα από τα συνηθισμένα σεσουάρ. Χάρη σ' αυτόν το συνδυασμό, στεγνώνουν το ίδιο γρήγορα με τα συνηθισμένα σεσουάρ αφήνοντας όμως τα μαλλιά πιο απαλά.*

Χρήση της συσκευής

Ίσιωμα

Τα σίδερα ισιώματος είναι ισχυρά εργαλεία φορμαρίσματος μαλλιών και θα πρέπει να χρησιμοποιούνται πάντα με προσοχή.

Όπως συμβαίνει με όλες τις συσκευές ισιώματος που επιτυγχάνουν επαγγελματικές υψηλές θερμοκρασίες, μη χρησιμοποιείτε τη συσκευή συχνά για να αποφύγετε τη φθορά των μαλλιών. Αν χρησιμοποιήσετε το σίδερο ισιώματος με λάθος τρόπο, μπορεί να προκαλέσετε υπερθέρμανση ή ακόμη και να κάψετε τα μαλλιά σας.

- Ακολουθείτε πάντα τα παρακάτω βήματα για επιλογή της κατάλληλης θερμοκρασίας για τον τύπο των μαλλιών σας! (εικ. 2).
 - Επιλέγετε πάντα χαμηλή θερμοκρασία την πρώτη φορά που θα χρησιμοποιήσετε το σίδερο ισιώματος.
 - Για ατίθασα, κατσαρά ή δύσκολα στο ίσιωμα μαλλιά, επιλέξτε μεσαία (160) έως υψηλή (200) ρύθμιση θερμοκρασίας.
 - Για λεπτά, μεσαίας υφής ή σπαστά μαλλιά, επιλέξτε μέτρια έως και χαμηλή ρύθμιση θερμοκρασίας (160 και κάτω).
 - Συνιστάται ιδιαίτερη προσοχή με τα θαμπά, ξανθά, οξυζεναρισμένα ή βαμμένα μαλλιά, καθώς είναι ευπαθή σε υψηλές θερμοκρασίες.
- Η οθόνη εμφανίζει την επιλεγμένη ρύθμιση θερμοκρασίας και το χρόνο που απομένει για το ίσιωμα.
 - Κοιτάξτε την οθόνη για να δείτε τη θερμοκρασία που έχετε επιλέξει.
 - Οι γραμμές στην οθόνη δείχνουν τον υπολειπόμενο χρόνο χρήσης του σιδήρου ισιώματος. Ο συνολικός χρόνος χρήσης είναι 60 λεπτά. Κάθε δέκα λεπτά μία από τις έξι γραμμές θα εξαφανίζεται.

1 Συνδέστε τη συσκευή στην πρίζα.

2 Πατήστε το κουμπί on/off.

Η ενδεικτική λυχνία είναι κόκκινη υποδεικνύοντας ότι το σίδερο ισιώματος θερμαίνεται. Τα ιόντα παράγονται αμέσως μόλις ενεργοποιήσετε το σίδερο ισιώματος, και απελευθερώνονται από τις οπές εξόδου.

3 Αφήστε την υπάρχουσα ρύθμιση θερμοκρασίας της συσκευής.

Ποτέ μην αφήνετε τη συσκευή χωρίς επίβλεψη όταν είναι στην πρίζα. Μην τοποθετείτε ποτέ τη συσκευή σε επιφάνεια που δεν είναι ανθεκτική στη θερμότητα κατά την προθέρμανσή της ή όταν είναι ζεστή.

4 Όταν η ενδεικτική λυχνία γίνει πράσινη, μπορείτε να ρυθμίσετε τη θερμοκρασία σύμφωνα με τις προτιμήσεις σας (εικ. 2).

- Πατήστε το κουμπί + για να αυξήσετε τη θερμοκρασία ή το κουμπί - για να τη μειώσετε. Η οθόνη σας δείχνει τη ρύθμιση θερμοκρασίας που έχετε επιλέξει. Η ενδεικτική λυχνία κοκκινίζει για να δείξει ότι η συσκευή ρυθμίζει τη θερμοκρασία.
- Η ενδεικτική λυχνία πρασινίζει όταν επιτευχθεί η επιλεγμένη θερμοκρασία.

5 Χτενίστε ή βουρτσίστε τα μαλλιά σας για να τα ξεμπλέξετε (εικ. 3).

Χρησιμοποιήστε μια χτένα για να χωρίσετε τα μαλλιά σε τούφες. Κάθε τούφα δεν πρέπει να αποτελείται από υπερβολικό αριθμό τριχών.

- ▶ *Συμβουλή: καλύτερα να διαχωρίσετε τη στεφάνη του κεφαλιού για να ισιώσετε πρώτα τα μαλλιά που βρίσκονται από κάτω και ύστερα να προχωρήσετε στην κορυφή του κεφαλιού.*

6 Πάρτε μια τούφα όχι φαρδύτερη από 5 εκ. Τοποθετήστε τη ανάμεσα στις πλάκες ισιώματος και πιέστε σταθερά τις λαβές της συσκευής.

7 Κυλήστε τον ισιωτή κατά μήκος των μαλλιών για λίγα δευτερόλεπτα, από τη ρίζα έως τις άκρες, χωρίς διακοπή, για να αποφύγετε την υπερθέρμανση (εικ. 4).

8 Επαναλάβετε αυτή τη διαδικασία μετά από 20 δευτερόλεπτα μέχρι να επιτύχετε το επιθυμητό αποτέλεσμα.

9 Αφήστε τα μαλλιά σας να κρυώσουν. Μην τα χτενίσετε ή τα βουρτσίσετε αν δεν έχουν κρυώσει, διότι αυτό μπορεί να καταστρέψει το στυλ που μόλις δημιουργήσατε.

Μείωση φριζαρίσματος και στατικού ηλεκτρισμού

Το σύστημα ιονισμού της συσκευής παράγει κύματα ιόντων που περιβάλλουν και αποκαθιστούν την ισορροπία των μαλλιών σας. Τα ιόντα μειώνουν το φριζάρισμα και τον στατικό ηλεκτρισμό αφήνοντας τα μαλλιά σας απαλά, λεία και λαμπερά.

Το σύστημα ιονισμού ενεργοποιείται αμέσως μόλις θέσετε τη συσκευή σε λειτουργία.

Καθαρισμός

- 1** Βεβαιωθείτε ότι η συσκευή είναι σβηστή και εκτός πρίζας.
- 2** Αφήστε τη συσκευή να κρυώσει εντελώς σε αντιθερμική επιφάνεια.
- 3** Καθαρίστε τη συσκευή με υγρό πανί.

Αποθήκευση

Μην τυλίγετε ποτέ το καλώδιο γύρω από τη συσκευή.

- 1** Βεβαιωθείτε ότι η συσκευή είναι σβηστή και εκτός πρίζας.
- 2** Αφήστε τη συσκευή να κρυώσει σε αντιθερμική επιφάνεια πριν την αποθηκεύσετε.
- 3** Χρησιμοποιήστε το κλειδωμα πλακών για να κλειδώσετε τις πλάκες ισιώματος μεταξύ τους, πριν αποθηκεύσετε τη συσκευή.
- 4** Τοποθετήστε τον ισιωτή μαλλιών στην αντιθερμική θήκη ταξιδιού για εύκολη αποθήκευση και μεταφορά.

Περιβάλλον

- D** Στο τέλος της ζωής της συσκευής μην την πετάξετε μαζί με τα συνηθισμένα απορρίματα του σπιτιού σας, αλλά παραδώστε την σε ένα επίσημο σημείο συλλογής για ανακύκλωση. Με αυτόν τον τρόπο θα βοηθήσετε στην προστασία του περιβάλλοντος (εικ. 5).

Εγγύηση & σέρβις

Εάν χρειάζεστε κάποιες πληροφορίες ή αντιμετωπίζετε κάποιο πρόβλημα, παρακαλούμε επισκεφτείτε την ιστοσελίδα της Philips στη διεύθυνση www.philips.com, ή επικοινωνήστε με το Τμήμα Εξυπηρέτησης Πελατών της Philips στη χώρα σας (θα βρείτε το τηλέφωνο στο διεθνές φυλλάδιο εγγύησης). Εάν δεν υπάρχει Τμήμα Εξυπηρέτησης Πελατών στη χώρα σας, απευθυνθείτε στον τοπικό αντιπρόσωπο της Philips ή επικοινωνήστε με ένα εξουσιοδοτημένο κέντρο σέρβις των Οικιακών Συσκευών και των Ειδών Προσωπικής Φροντίδας της Philips.

Οδηγός ανεύρεσης βλαβών

Αν παρουσιαστούν προβλήματα με τον ισιωτή μαλλιών και δεν μπορείτε να τα επιλύσετε με τη βοήθεια του ακόλουθου οδηγού ανεύρεσης βλαβών, παρακαλούμε επικοινωνήστε με το πλησιέστερο εξουσιοδοτημένο κέντρο σέρβις της Philips ή με το Τμήμα Εξυπηρέτησης Πελατών Philips στη χώρα σας.

Πρόβλημα

► Η συσκευή δε λειτουργεί.

- 1 Ίσως υπάρχει διακοπή ρεύματος ή η πρίζα δεν λειτουργεί. Ελέγξτε εάν υπάρχει παροχή ρεύματος. Εάν υπάρχει, βεβαιωθείτε ότι η πρίζα λειτουργεί συνδέοντας άλλη συσκευή.
- 2 Ελέγξτε αν έχει υποστεί βλάβη το καλώδιο της συσκευής. Αν συμβαίνει αυτό, θα πρέπει να αντικατασταθεί από ένα εξουσιοδοτημένο κέντρο σέρβις της Philips ή εξίσου εξειδικευμένα άτομα προς αποφυγή κινδύνου.

Giriř

Bu yeni Philips SalonStraight Jade sa dzleřtirme makinesi, son derece hızlı ve sorunsuz dzleřtirme sonuları verir. Yeřim ve seramikten oluřan kat, maksimum parlaklık iin doęal besinlerin kilitlenmesini saęlar. İyonlařtırıcı, saınızı saran ve gçlendiren iyon buharları yayar. İyonlar kıvınlmayı ve statik elektrięi azaltarak, saınızın yumuřak, dz ve parlak grnmesini saęlar. Isı ayarlama zellięi sayesinde dzleřtiriciyi saınıza en uygun řekilde kullanabilirsiniz.

Genel aıklamalar

- A** Pilot ışık
 - yeřil: seilen ısı ayarına ulařıldığını gsterir
 - kırmızı: henz seilen sıcaklıęa ulařılmadığını gsterir
- B** Gsterge: seilen ısı ayarını ve kullanım sresini gsterir
- C** Kullanım sresi
- D** Isıyı artırmak iin + dęmesi
- E** Isıyı azaltmak iin - dęmesi
- F** Ama/kapama dęmesi
- G** Asma halkası
- H** Kilit
- I** İyon ıkıř delikleri
- J** Yeřim-seramik kaplı plakalar
- K** Lastik řeritler
- L** Isıya dayanıklı řekil verme tamponu/seyahat antası

nemli

Ltfen cihazı kullanmadan nce verilen talimatları okuyun. İleride bařvurmak iin bu talimatları saklayın.

- D** Cihazı fiře takmadan nce, stnde yazılı olan voltajın, evinizdeki řebeke voltajı ile uygunluęunu kontrol edin.
- D** Elektrik kordonunu dzenli olarak kontrol edin. Cihazın elektrik kordonu, fiři veya kendisi hasar grrse kesinlikle kullanmayın.
- D** Cihazın elektrik kordonu herhangi bir řekilde zarar grmřse, Philips tarafından, yetkili Philips servisleri tarafından ya da benzer řekilde onaylanmış kiřiler tarafından deęiřtirilmelidir.

- ▶ Bu cihazı sudan uzak tutun! Bu ürünü banyo, lavabo vb. suyla dolu yerlerin yakınında veya üzerinde kullanmayın. Eğer banyoda kullanırsanız, cihaz kapalı olduğunda dahi, suya yakın olması belirli bir risk yaratacağından, kullanım sonrasında cihazın fişini çekin.
- ▶ Ekstra güvenlik için, banyo gibi ıslak mekanlarda elektrikli cihaz kullanımını güvenli kılmak amacı ile kaçak akım cihazına (RCD) ihtiyacınız olabilir. Bu cihazın nominal kaçak akım değerinin, banyo elektrik kaynağında 30 mA değerini aşmaması gerekir. Bu nedenle elektrik teknisyeninize başvurmanızı tavsiye ederiz.
- ▶ Cihazı çocuklardan uzak tutun.
- ▶ Düzleştirme plakaları ve bunların yanındaki plastik parçalar hızlı bir biçimde ısınır. Cihazın sıcak yüzeylerinin cildinize temas etmemesine dikkat edin.
- ▶ Cihazı kullanırken saçlarınızın kuru veya nemli olmasına dikkat edin.
- ▶ Saçınıza zarar verebileceği için, plakaları saçınızda birkaç saniyede fazla tutmayın.
- ▶ Cihazı, ısıya dayanıklı olmayan yüzeyler üzerine koymayın ve sıcakken üzerine havlu veya elbise gibi eşyalar bırakmayın.
- ▶ Düzleştirici, çalışmaya başladıktan 1 saat sonra güvenlik nedeniyle otomatik olarak kapanacaktır.
- ▶ Kullanım sonrasında, cihazı her zaman prizden çekin.
- ▶ Kordonu cihazın etrafına sarmayın.
- ▶ Cihazı saklamadan önce, soğumasını bekleyin.
- ▶ Düzleştirici plakaları temiz tutun. Toz, kir, şekillendirici sprey ve saç jölesi gibi maddelerden uzak tutun. Cihazı kesinlikle saç şekillendirici krem veya spreyleyler ile kullanmayın.
- ▶ Cihazın kontrolü veya tamirati için, her zaman yetkili bir Philips servis merkezine götürün. Yetkili olmayan kişilerce yapılan tamirat, kullanıcı için tehlikeli durumlara sebep olabilir.
- ▶ Cihazı kullanırken belirgin bir koku duyabilirsiniz. Bu koku iyonlardan kaynaklanmakta olup insan vücuduna kesinlikle bir zararı yoktur.
- ▶ Plakalar yeşim seramik ile kaplıdır. Kaplama zaman içinde aşınabilir. Bu durumda bile cihaz normal olarak çalışmaya devam edecektir.
- ▶ İyonizere metal cisimlerle dokunmayınız.

Cihazın kullanıma hazırlanması

Yıkama

Düzleştirici, iyi yıkanmış saçlarda en iyi sonucu verir. Aşağıdaki yıkama ipuçlarını kullanmanızı öneririz:

- Saçınızı yıkarken, saç 30-60 saniye süreyle iyice ıslatın.
- Avucunuza bir miktar şampuan alın. İki avucunuz arasında şampuanı yayarak saçınıza orantılı bir biçimde dağıtın.
- Saçınıza ve saç derinize masaj yapın. Saçınızı yumuşak bir biçimde ovun ve uzun saçları yukarı çekmeyin; aksi halde saçınız karışabilir.
- Parmak uçlarınız ile saç derinize masaj yapın. Bu sayede kan dolaşımı artacak ve ölü deride daha yumuşak bir etki bırakacaktır.
- Saçı iyice yıkayarak tüm şampuanı akıtın. Aksi takdirde saçınız donuk bir görünüme sahip olacaktır. Daha fazla parlaklık için soğuk suyla son bir kez durulayın.

Kurutma

Saçın çok düzgün bir şekil almasını sağlamak için saçınızı düzeltirmeye hazırlamanız gerekir. Saçınız saç kurutma makinesi ile kurutun.

- Yıkadıktan sonra, saçınızdaki fazla suyu eliniz ile sıkarak akıtın ve havlu ile kurutun. Bir tarak kullanarak saçınızı diplerinden uçlarına doğru tarayın.
- Başınızın arka kısmından başlayarak, toka yardımı ile saçınızı tutamlara ayırın.
- Her tutamı kurutmak için bir düzleştirici fırça ile aşağı doğru çekerken, kurutma makinesini, ağız saç uçlarına bakacak şekilde kullanın.
- Saç tutamlarını kuruttuktan sonra, saç kurutma makinesini soğuk ayara getirerek kurutmayı sonuçlandırın. Bu sayede saç diplerindeki kırıklar kapanacak ve saç daha parlak gözükacaktır.
- ▶ *İpucu: Philips Salon Pro saç kurutma makinelerinde diğer makinelere oranla kurutma ısısı daha düşük ve hava akımı daha güçlüdür. Bu sayede, saçınız normal saç kurutma makineleri ile aynı hızda ancak daha yumuşak bir şekilde kurutulmuş olur.*

Cihazın Kullanımı

Düzleştirme

Saç düzleştirme cihazları kuvvetli şekillendirme araçları olduklarından, kullanırken dikkatli olun.

Tüm düzleştiricilerde olduğu gibi, bu cihaz da çok yüksek sıcaklıklara ulaştığından, saçınızın zarar görmemesi için sık kullanmaktan kaçının. Düzleştiriciyi yanlış bir biçimde kullanmanız sonucunda saçınız aşırı ısınabilir veya hatta yanabilir.

- Saç türünüz için en uygun ısı ayarını seçmek için aşağıda verilen adımları izleyin! (şek. 2).
- Saç düzleştiricisini ilk defa kullandığınızda daima en düşük sıcaklık seviyesinden başlayınız.
- Kalın telli, kıvrıkcık ve inatçı saçlar için, orta sıcaklık ayarı (160) ile yüksek sıcaklık ayarlarını (200) seçin.
- İnce, normal ya da yumuşak dalgalı saçlar için, orta ila düşük sıcaklık ayarı arasında bir sıcaklık (160 ve daha az) seçin.
- Açık renkli, sarı, röfleli veya boyalı saçlar çok aşırı ısılara karşı hassas olduklarından, ekstra özen gösterin.
- Gösterge seçilen sıcaklığı ve kalan düzleştirme seansı süresini gösterir.
- Seçtiğiniz sıcaklık ayarını göstergeden görebilirsiniz.
- Göstergedeki çubuklar kalan düzleştirme süresini gösterir. Toplam kullanım süresi 60 dakikadır. Her on dakikada bir altı çubuktan biri kaybolacaktır.

1 Fişi prize takın.

2 Açma/kapama düğmesine basın.

Düzleştirici ısınmaya başladığında pilot ışık kırmızı renkte yanar. Saç düzleştirici çalışır çalışmaz iyonlar oluşmaya başlayarak iyon çıkış deliğinden dağılırlar.

3 Cihazın gerekli ısıya ulaşması için bekleyin.

Cihazı fişi prize takılı halde bırakmayın. Cihaz ısınırken ya da ısındıktan sonra sığağa karşı dayanıklı olmayan yüzeylerin üzerine bırakmayın.

4 Pilot ışığı yeşil olduğunda, ısı ayarını dilediğiniz şekilde yapabilirsiniz (şek. 2).

- Cihaz üzerinde bulunan + düğmesine basarak sıcaklığı arttırabilir; - düğmesine basarak azaltabilirsiniz. Göstergede seçtiğiniz sıcaklık ayarı belirecektir. Pilot ışık kırmızı yanarak cihazın ısıyı ayarladığını belirtecektir.
- Seçilen ısı ayarına ulaşıldığında pilot ışığı yeşil olur.

5 Saçınızı tarayarak veya fırçalayarak karışıklıkları açın (şek. 3).

Saçınızı tarak yardımı ile tutamlara ayırın. Tutamlardaki saç miktarının eşit olmasına özen gösterin.

- *İpucu: saçınızı düzeleştirmeye ilk olarak taç bölümünü atlayarak, alt kısmından başlayın. Daha sonra üst kısımlara geçin.*

6 Ayırdığınız tutam 5 cm'den daha geniş olmasın. Ayırdığınız tutamı düzeleştirici plakalar arasına yerleştirerek cihazın tutma yerlerinden dikkatlice bastırın.

7 Düzleştiriciyi, aşırı ısınma olmasını önlemek için, birkaç saniye içinde, ara vermeden saç diplerinden uçlarına doğru kaydırın (şek. 4).

8 İsteddiğiniz görünümü elde edene kadar bu işlemi 20 saniyede bir uygulayın.

9 Saçınızı soğumaya bırakın. Saçınız soğumadan tarak veya fırça ile taramayın. Aksi halde saçınızın şekli bozulacaktır.

Saçın elektrikleşmesini ve kıvrılmasını azaltmak

Düzleştiricinin içindeki iyonizer, saçınızı çevreleyen ve güçlendiren iyonlar yayar. İyon sayesinde saçınız elektrikleşmez ve daha parlak, yumuşak ve düz görünür.

Cihaz çalıştırıldığında iyonizer de devreye girer.

Temizleme

- 1 Cihazın kapalı olduğundan ve fişinin çekildiğinden emin olun.
- 2 Cihazı soğuması için, sıcağa dayanıklı bir zeminde muhafaza edin.
- 3 Cihazı nemli bir bez ile silerek temizleyin.

Saklama

Elektrik kordonunu kesinlikle cihazın etrafına sarmayın.

- 1 Cihazın kapalı olduğundan ve fişinin çekildiğinden emin olun.
- 2 Cihazı saklamadan önce sıcağa dayanıklı bir zeminde bekleterek soğumasını bekleyin.
- 3 Cihazı saklamadan önce kilidi kapatarak düzleştirici plakaları sabitleyin.
- 4 Düzleştiriciyi, kolay saklama ve taşıma amacıyla ısıya dayanıklı çantasına yerleştirin

Çevre

- Kullanım ömrü sonunda cihazı normal evsel atıklarınızla birlikte atmayın; bunun yerine, geri dönüşüm için resmi yetkililere verin. Bu sayede çevre korumasına yardımcı olursunuz (şek. 5).

Garanti ve Servis

Eğer daha fazla bilgiye ihtiyaç duyarsanız veya bir problem yaşarsanız, lütfen Philips Web sitesini www.philips.com.tr adresinden ziyaret ediniz veya ülkenizde bulunan Philips Müşteri Danışma Merkezi ile iletişime geçiniz (dünya genelindeki telefon numaraları verilen garanti belgeleri içerisinde bulabilirsiniz). Eğer ülkenizde Müşteri Danışma Merkezi yoksa, yerel Philips yetkilinize başvurun veya Philips Ev Aletleri ve Kişisel Bakım BV Servis Departmanı ile iletişime geçin.

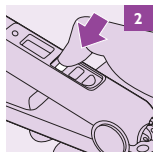
Sorun giderme

Düzleřtirici ile ilgili olarak karşılařtığınız sorunlar ařağıda verilen sorun giderme kılavuzu yardımıyla çözülemiyorsa, lütfen size en yakın Philips servisine veya ülkenizdeki Philips Müřteri Destek Merkezine bařvurun.

Sorun

► Cihaz çalıřmıyor.

- 1 Güç kesintisi meydana gelmiş veya priz çalıřmıyor olabilir. Güç kaynağının çalıřıyor olduğundan emin olun. Çalıřıyorsa, bařka bir cihazı prize takarak prizin çalıřıp çalıřmadığını kontrol edin.
- 2 Elektrik kordonunda hasar olup olmadığını kontrol edin. Elektrik kordonu hasar görmüşse, tehlikeli durumlardan kaçınmak amacıyla Philips ya da bir Philips yetkili servisi veya yetkili kişiler tarafından deęiřtirilmelidir.





www.philips.com



100% recycled paper
100% papier recyclé

4222 002 6283 I