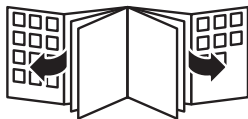


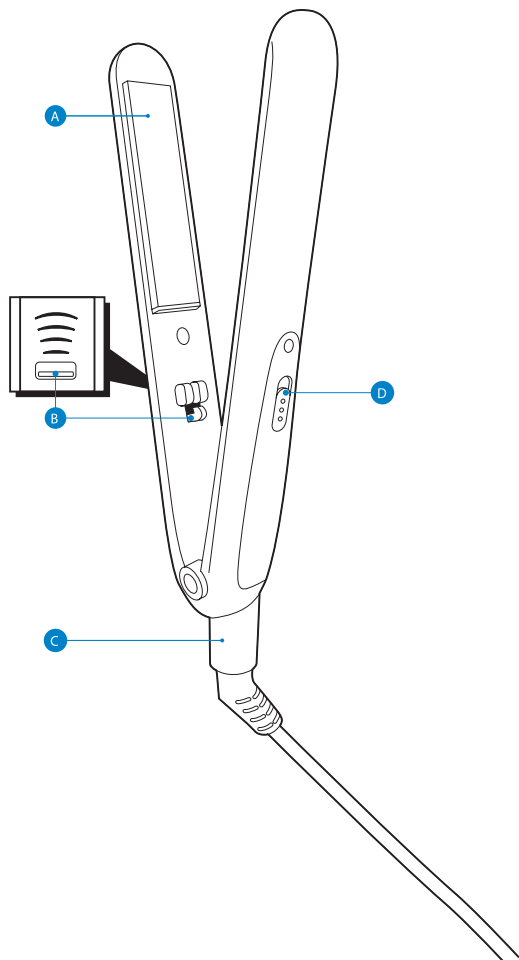
Register your product and get support at
www.philips.com/welcome

HP4661



PHILIPS





ENGLISH	6
БЪЛГАРСКИ	12
ČEŠTINA	19
EESTI	25
HRVATSKI	31
MAGYAR	37
ҚАЗАҚША	43
LIETUVIŠKAI	50
LATVIEŠU	56
POLSKI	62
ROMÂNĂ	69
РУССКИЙ	75
SLOVENSKY	82
SLOVENŠČINA	88
SRPSKI	94
УКРАЇНСЬКА	100

Introduction

The new Philips SalonStraight Essential has everything you need to get the long-lasting straight results you want. The ceramic-coated plates ensure ultra-smooth gliding through the hair, allowing you to style at high temperatures in a quick and caring way.

General description (Fig. 1)

- A** Ceramic-coated plates
- B** Easy-lock system
- C** Swivel cord
- D** On/off switch with LED light

Important

Read this user manual carefully before you use the appliance and save it for future reference.

- Check if the voltage indicated on the appliance corresponds to the local mains voltage before you connect the appliance.
- Check the condition of the mains cord regularly. Do not use the appliance if the plug, the cord or the appliance itself is damaged.
- If the mains cord is damaged, it must be replaced by Philips, a service centre authorised by Philips or similarly qualified persons in order to avoid a hazard
- Keep this appliance away from water. Do not use it near or over water contained in baths, washbasins, sinks etc. When you use the appliance in a bathroom, unplug it after use. The proximity of water presents a risk, even when the appliance is switched off.
- For additional protection, we advise you to install a residual current device (RCD) in the electrical circuit that supplies the bathroom. This RCD must have a rated residual operating current not higher than 30mA. Ask your installer for advice.
- This appliance is not intended for use by persons (including children) with reduced physical, sensory or mental capabilities, or lack of experience and knowledge, unless they have been given supervision or instruction concerning use of the appliance by a person responsible for their safety.

- Children should be supervised to ensure that they do not play with the appliance.
- The straightening plates and the surrounding plastic parts of this appliance become hot during use. Prevent contact with the skin.
- Keep the appliance away from non-heat-resistant surfaces and never cover the appliance with anything (e.g. a towel or clothing) when it is hot.
- Keep the straightening plates clean and free of dust, dirt and styling products such as mousse, spray and gel. Never use the appliance in combination with styling products.
- Only use the appliance on dry or damp hair.
- Keep the appliance away from flammable items.
- Always unplug the appliance after use.
- Wait until the appliance has cooled down before you store it.
- Do not wind the mains cord round the appliance.
- If the appliance is used on colour-treated hair, the straightening plates may stain.
- Never leave the appliance unattended when it is connected to the mains.
- Do not use the appliance on artificial hair.
- Always return the appliance to a service centre authorised by Philips for examination or repair. Repair by unqualified people could cause an extremely hazardous situation for the user.
- The plates have a ceramic coating. This coating slowly wears away over time. This does not affect the performance of the appliance.

Electromagnetic fields (EMF)

This Philips appliance complies with all standards regarding electromagnetic fields (EMF). If handled properly and according to the instructions in this user manual, the appliance is safe to use based on scientific evidence available today.

Preparing for use

Washing your hair

Everybody wants shiny and beautiful hair. A good hair-washing routine can help to achieve this.

- 1 Wet your hair thoroughly for 30-60 seconds.
- 2 Pour some shampoo into the palm of your hand. Spread it between your hands and distribute it evenly through the hair.
- 3 Gently massage your hair and scalp. Do not rough up the hair or pull up long hair onto the scalp, as this may cause tangles.
- 4 Massage your scalp with your fingertips. This stimulates blood circulation and is gentler to the hair cuticles.
- 5 Rinse your hair thoroughly, as poor rinsing can result in dull hair. Finish with a cold rinse for extra shine.

Drying your hair

To get super-smooth results, it is essential to prepare your hair for straightening. Dry your hair properly with a hairdryer to ensure a professional, smooth finish.

- 1 After washing, squeeze excess water out of the hair with your hands and then towel-dry the hair. Use a comb to disentangle the hair gently from the roots to the tips.
- 2 Divide the hair into sections using clips. Start at the back.
- 3 To dry each section, pull a straightening brush down the hair length. Follow the brush with the hairdryer, with its nozzle pointing towards the hair ends.
- 4 When you have finished drying each section, set the hairdryer to the cool setting for a final cool shot. This closes the cuticles and adds shine to the hair.

Tip: Philips Salon Pro hairdryers have a lower drying temperature and a stronger airflow than regular dryers. Thanks to this combination, they dry just as quickly as regular hairdryers but in a gentler way.

Using the appliance

Never leave the appliance unattended when it is plugged in.

Always put the appliance on a heat-resistant surface when it is heating up and when it is hot.

Straightening your hair

Straighteners are powerful styling tools and must always be used with care. As with all straighteners that reach salon high temperatures, do not use the appliance frequently to avoid damage to the hair.

▶ **If you use the straightener incorrectly, you could overheat your hair or even burn it. Always follow the steps below:**

1 Put the plug in the wall socket.

2 Set the on/off switch to 'on'.

The power-on light goes on.

3 Let the appliance heat up.

The plates heat up rapidly and are ready for use within 90 seconds.

4 Comb or brush your hair so that it is disentangled and smooth. (Fig. 2)

Use a comb to divide the hair into sections. Do not put too much hair in one section.

Note: It is better to section off the crown area and to straighten the hair underneath first. Then straighten the top area.

5 Take a section that is approx. 3-4cm wide. Place it between the straightening plates and press the handles of the appliance firmly together.

6 Slide the straightener down the length of the hair in a few seconds, from root to hair end, without stopping to prevent overheating (Fig. 3).

- 7 Repeat this process after 20 seconds until you have achieved the desired look.
- 8 Let your hair cool down. Do not comb or brush it before it has cooled down, as this would ruin the hairstyle you have just created.

Cleaning

- 1 Make sure the appliance is switched off and unplugged.
- 2 Let the appliance cool down completely on a heat-resistant surface.
- 3 Clean the appliance with a damp cloth.

Storage

Never wind the mains cord round the appliance.

- 1 Make sure the appliance is switched off and unplugged.
- 2 Let the appliance cool down on a heat-resistant surface before you store it.
- 3 Use the easy-lock system to lock the straightening plates together before you store the appliance. (Fig. 4)

Environment

- Do not throw away the appliance with the normal household waste at the end of its life, but hand it in at an official collection point for recycling. By doing this, you help to preserve the environment (Fig. 5).

Guarantee & service

If you need information or if you have a problem, please visit the Philips website at www.philips.com or contact the Philips Customer Care Centre in your country (you find its phone number in the worldwide guarantee leaflet). If there is no Customer Care Centre in your country, go to your local Philips dealer or contact the Service Department of Philips Domestic Appliances and Personal Care BV.

Frequently asked questions

This chapter lists the questions most frequently asked about the straightener. If you cannot find the answer to your question, contact the nearest Philips service centre or the Philips Customer Care Centre in your country.

General:

Question	Answer
Why doesn't the appliance work?	Perhaps there is a power failure or the socket is not live. Check if the power supply works. If it works, plug another appliance into the socket to check whether the socket is live.
	Perhaps the mains cord is damaged. If the mains cord is damaged, you must have it replaced by Philips, a service centre authorised by Philips or similarly qualified persons in order to avoid a hazard

Увод

Новият SalonStraight Essential на Philips разполага с всичко необходимо, за да успеете да постигнете желаното трайно изправяне на косата. Плочите с керамично покритие осигуряват свръхгладко преминаване през косата, което дава възможност за оформяне на прически при високи температури по бърз и щадящ начин.

Общо описание (фиг. 1)

- A** Плочи с керамично покритие
- B** Механизъм за лесно застопоряване
- C** Въртящ се кабел
- D** Ключ вкл./изкл. със светодиоден индикатор

Важно

Преди да използвате уреда, прочетете внимателно това ръководство за експлоатация и го запазете за справка в бъдеще.

- Преди да свържете уреда към мрежата, проверете дали посоченото върху уреда напрежение отговаря на напрежението на местната електрическа мрежа.
- Проверявайте редовно състоянието на захранващия кабел. Не използвайте уреда, ако са повредени щепселът, кабелът или самият уред.
- За предотвратяване на опасност при повреда в захранващия кабел, той трябва да бъде сменен от Philips, упълномощен от Philips сервиз или квалифициран техник
- Пазете уреда от вода! Не го използвайте близо до или над вода в баня, вана, мивка и др. Ако използвате уреда в банята, след употреба го изключвайте от контакта. Близостта до вода представлява опасност дори когато уредът е изключен.
- За допълнителна защита ви съветваме да инсталирате в захранващата мрежа на банята дефектно-токова защита (RCD) с номинален работен ток на утечка не повече от 30mA. Обърнете се за съвет към квалифициран електротехник.

- Този уред не е предназначен за ползване от хора (включително деца) с намалени физически усещания или умствени недъзи или без опит и познания, ако са оставени без наблюдение и не са инструктирани от страна на отговарящо за тяхната безопасност лице относно начина на използване на уреда.
- Наглеждайте децата, за да не си играят с уреда.
- Изправящите пластини и околните пластмасови части на този уред се нагорещават при употреба. Пазете от допир до кожата.
- Дръжте уреда далече от повърхности, които не са термоустойчиви, и не го покривайте с каквото и да било (например кърпа или дреха), докато е горещ.
- Пазете изправящите пластини чисти и без прах, замърсявания и фризьорски средства като лосиони за коса, спрейове и гел. Никога не използвайте уреда в съчетание с фризьорски препарати.
- Използвайте уреда само за суха или влажна коса.
- Пазете уреда далече от лесно запалими материали.
- Винаги изключвайте уреда от захранващата мрежа след употреба.
- Изчакайте уреда да изстине, преди да го приберете.
- Не навивайте захранващия кабел около уреда.
- Ако уредът се използва на боядисана коса, изправящите пластини е възможно да ръждясат.
- Никога не оставяйте уреда без наблюдение, когато е включен в контакт.
- Не използвайте уреда на изкуствена коса.
- Винаги връщайте уреда в упълномощен от Philips сервизен център за извършване на проверка и ремонт. Ремонт, извършен от неквалифицирани лица, може да доведе до изключително опасни ситуации за потребителя.
- Пластините са с керамично покритие. С течение на времето това покритие постепенно се износва. Това не влияе на работата на уреда.

Електромагнитни излъчвания (EMF)

Този уред Philips е в съответствие с всички стандарти по отношение на електромагнитните излъчвания (EMF). Ако се употребява

правилно и съобразно напътствията в ръководството за експлоатация, уредът е безопасен за използване според наличните досега научни факти.

Подготовка за употреба

Измиване на косата

Всеки иска да има блестяща и красива коса. За това може да помогне добрият начин за измиване на косата.

- 1** Намокрете добре косата си в продължение на 30-60 секунди.
- 2** Налейте малко шампоан в шепата си. Размажете го по дланите си и го втрийте равномерно в косата.
- 3** Масажирайте леко косата и кожата на главата. Не мачкайте косата и не вдигайте дългата коса върху главата, тъй като може да се заплете.
- 4** Масажирайте кожата на главата с върховете на пръстите. Това стимулира кръвообращението и успокоява джобчетата около корените на косата.
- 5** Изплакнете добре косата си, тъй като лошото изплакване може да доведе до потъмняване на косата. Завършете с изплакване със студена вода за допълнителен блясък на косата.

Сушене на косата

За да получите супергладка коса, важно е да я подготвите за изправянето. Подсушете както трябва косата си със сешоар, за да осигурите професионално гладък окончателен вид.

- 1** След измиването изстискайте с ръце излишната вода от косата си и след това я избършете с хавлиена кърпа. Използвайте гребен, за да разплетете леко косата от корените до върховете.
- 2** Разделете косата на части с фуркети. Започнете от задната част.

- 3 За да изсушете всяка от частите, прокарайте четка за изправяне по дължината на косата. Следвайте четката със сешоара, като дюзата на сешоара да е насочена към краищата на косата.
- 4 След като изсушите всички части, задайте настройка за студена струя на сешоара за последно минаване със студен въздух. Това затваря джобчетата около корените и придава повече блясък на косата ви.

Съвет: Сешоарите Philips Salon Pro имат по-ниска температура на сушене и по-силен въздушен поток от обикновените сешоари. Благодарение на това съчетание те сушат косата със същата скорост, както обикновените сешоари, но по-нежно.

Използване на уреда

Никога не оставяйте уреда без надзор, докато е включен.

Винаги поставяйте уреда на термоустойчива повърхност, когато се нагрива или вече е нагорещен.

Изправяне на косата

Машите за изправяне са мощни фризьорски уреди и винаги трябва да се използват предпазливо. Както при всички маши за изправяне, които достигат професионално високи температури, не използвайте често уреда, за да избегнете увреждане на косата.

- ▶ Ако използвате машата за изправяне неправилно, може да прегорите косата си и дори да я запалите. Винаги следвайте долната последователност:

- 1 Включете щепсела в контакта.
- 2 Поставете превключвателя вкл./изкл. в положение “включено”. Светва индикаторът за включено ел. захранване.
- 3 Изчакайте уреда да се нагрее.
Пластините загряват бързо и ще са готови за работа след най-много 90 секунди.

- 4 Среснете или изчеткайте косата, за да не е сплетена и да е гладка. (фиг. 2)

Използвайте гребен, за да разделите косата на части. Не оставяйте по много коса в отделните части.

Забележка: По-добре е да отделите косата от горната част на главата и първо да изправите косата под нея. След това изправете косата в горната част на главата.

- 5 Хванете част от косата с ширина около 3 - 4 см. Поставете я между изправящите пластини и притиснете здраво дръжките на уреда една към друга.
- 6 Плъзнете машината за изправяне надолу по дължината на косата в продължение на няколко секунди, от корените към краищата, без да спирате, за да не прегреете косата (фиг. 3).
- 7 Повторете процеса след 20 секунди, докато постигнете желанния вид на косата.
- 8 Оставете косата да изстине. Не я сресвайте с гребен или четка, преди да изстине, тъй като ще развалите току-що направената прическа.

Почистване

- 1 Внимавайте уредът да е изключен и да е изваден от контакта.
- 2 Оставете уреда да изстине напълно върху топлоустойчива повърхност.
- 3 Почистете уреда с влажна кърпа.

Съхранение

Никога не навивайте захранващия кабел около уреда.

- 1 Внимавайте уредът да е изключен и да е изваден от контакта.
- 2 Преди да приберете уреда, оставете го да изстине върху топлоустойчива повърхност.

- 3** Използвайте механизма за лесно закопчаване, за да захванете една за друга изправящите пластини, преди да приберете уреда. (фиг. 4)

Опазване на околната среда

- След края на срока на експлоатация на уреда не го изхвърляйте заедно с нормалните битови отпадъци, а го предайте в официален пункт за събиране, където да бъде рециклиран. По този начин вие помагате за опазването на околната среда (фиг. 5).

Гаранция и сервизно обслужване

Ако се нуждаете от информация или имате проблем, посетете Интернет сайта на Philips на адрес **www.philips.com** или се обърнете към Центъра за обслужване на клиенти на Philips във вашата страна (телефонния му номер можете да намерите в международната гаранционна карта). Ако във вашата страна няма Център за обслужване на клиенти, обърнете се към местния търговец на уреди на Philips или се свържете с Отдела за сервизно обслужване на битови уреди на Philips [Service Department of Philips Domestic Appliances and Personal Care BV].

Често задавани въпроси

В този раздел са изброени най-често задаваните въпроси относно машината за изправяне. Ако тук не можете да намерите отговора на вашия въпрос, обърщайте се към сервиз на Philips или към Центъра за обслужване на клиенти на Philips във вашата страна.

Общи положения:

Въпрос

Отговор

Защо уредът не работи?

Може би няма ток в мрежата или в контакта. Проверете дали работи електроснабдяването. Ако има ток, проверете дали работи контактът, като включите в него друг уред.

Въпрос**Отговор**

Може да е повреден захранващият кабел. С оглед предотвратяване на опасност, при повреда в захранващия кабел той трябва да бъде сменен от Philips, оторизиран от Philips сервиз или квалифициран техник.

Úvod

Nová žehlička na vlasy Philips SalonStraight Essential obsahuje vše pro dosažení dlouhotrvajícího účesu z rovných vlasů. Destičky s keramickým povrchem zajišťují mimořádně hladký pohyb po vlasech a umožňují vytvořit účes při vysokých teplotách rychle a šetrně.

Všeobecný popis (Obr. 1)

- A** Destičky s keramickým povrchem
- B** Systém jednoduchého zámku
- C** Otočná šňůra
- D** Spínač/vypínač s kontrolkou LED

Důležité

Před použitím přístroje si pečlivě přečtete tuto uživatelskou příručku a uschovejte ji pro budoucí použití.

- Dříve než přístroj připojíte do sítě zkontrolujte, zda napětí uvedené na přístroji souhlasí s napětím v místní elektrické síti.
- Nezapomeňte pravidelně kontrolovat stav síťové šňůry. Pokud byste zjistili závadu na zástrčce, na síťové šňůře nebo na přístroji, dále jej nepoužívejte.
- Pokud by byla poškozena síťová šňůra, musí její výměnu provést společnost Philips, servis autorizovaný společností Philips nebo obdobně kvalifikovaní pracovníci, abyste předešli možnému nebezpečí.
- Dbejte na to, aby přístroj nepřišel do styku s vodou. Nepoužívejte jej v blízkosti vany s napuštěnou vodou, umyvadla, dřezu apod. Jestliže jej používáte v koupelně, vytáhněte vždy po použití jeho síťovou zástrčku ze zásuvky. Blízkost vody představuje riziko, i když je přístroj vypnut.
- Jako dodatečnou ochranu doporučujeme instalovat do elektrického obvodu koupelny proudový chránič. Jmenovitý zbytkový provozní proud tohoto proudového chrániče nesmí být vyšší než 30 mA. Více informací vám poskytne instalatér.
- Osoby (včetně dětí) s omezenými fyzickými a duševními schopnostmi nebo nedostatkem zkušeností a znalostí by neměly s přístrojem manipulovat, pokud nebyly o používání přístroje předem instruovány nebo nejsou pod dohledem osoby zodpovědné za jejich bezpečnost.

- Dohlédněte na to, aby si s přístrojem nehrály děti.
- Narovnávací destičky a okolní plastové části přístroje se během používání zahřejí. Zabraňte jejich styku s pokožkou.
- Udržujte přístroj mimo povrchy, které nejsou odolné teple a nikdy přístroj ničím nepřikryvejte (např. ručníkem nebo oblečením), když je horký.
- Udržujte narovnávací destičky čisté a nezaprášené, nezanesené nečistotami a kadeřnickými přípravky, jako jsou pěnové tužidlo, sprej a gel. Přístroj nikdy nepoužívejte v kombinaci s kadeřnickými přípravky.
- Přístroj používejte pouze na suché nebo vlhké vlasy.
- Uchovávejte přístroj mimo dosah hořlavých předmětů.
- Po použití přístroj vždy odpojte ze sítě.
- Před uložením přístroje počkejte, až zcela vychladne.
- Neovíjete přístroj síťovou šňůrou.
- Používáte-li přístroj na barvené vlasy, narovnávací destičky se mohou ušpinit.
- Přístroj nikdy nenechávejte bez dozoru, je-li zapojen do elektrické sítě.
- Přístroj nepoužívejte na umělé vlasy.
- Opravy a kontroly přístroje svěřte vždy autorizovanému servisu společnosti Philips. Opravy prováděné nekvalifikovanými lidmi mohou uživatele vystavit nebezpečným situacím.
- Destičky mají keramický povrch. Tento povrch se postupně opotřebuje. Toto opotřebení nemá žádný vliv na výkon přístroje.

Elektromagnetická pole (EMP)

Tento přístroj společnosti Philips odpovídá všem normám týkajícím se elektromagnetických polí (EMP). Pokud je správně používán v souladu s pokyny uvedenými v této uživatelské příručce, je jeho použití podle dosud dostupných vědeckých poznatků bezpečné.

Příprava k použití

Mytí vlasů

Každý si přeje mít lesklé a krásné vlasy. Správný způsob mytí vlasů vám toho pomůže dosáhnout.

- 1** Namočte si důkladně vlasy po dobu 30 - 60 sekund.

- 2 Do dlaně naberte trochu šampónu a oběma rukama jej rovnoměrně rozetřete do vlasů.
- 3 Jemně masírujte vlasy i pokožku hlavy. Vlasy nerozcuchávejte a dlouhé vlasy nevytahujte, mohly by se zamotat.
- 4 Pokožku hlavy masírujte špičkami prstů. To stimuluje krevní oběh a je těž pro pokožku hlavy jemnější.
- 5 Pak vlasy důkladně opláchněte; nedostatečné opláchnutí může vést k matným vlasům. Nakonec vlasy opláchněte studenou vodou pro zvláštní lesk.

Vysoušení vlasů

Pro dosažení mimořádně hladkých výsledků je důležité vlasy správně na narovnání připravit. Profesionální a hladký účes zajistíte řádným vysoušením vlasů pomocí vysoušeče.

- 1 Po umytí vytlačte z vlasů nadbytečnou vodu rukama a vysušte vlasy ručníkem. Vlasy pak hřebenem opatrně rozčesejte od kořínků až ke konečkům.
- 2 Pomocí sponek rozdělte vlasy do pramenů. Začněte na zadní části hlavy.
- 3 Každý pramen vysušte tak, že narovnávací kartáč posunujete směrem dolů po délce pramene vlasů. Pohyb kartáče sledujte vysoušečem vlasů, přičemž výstup vzduchu vysoušeče musí směřovat ke konečkům vlasů.
- 4 Po vysoušení jednotlivých pramenů nastavte vysoušeč na výstup studeného vzduchu pro závěrečný ochlazovací efekt. Tím se uzavřou póry a vlasy budou lesklejší.

Tip: Vysoušeče Philips Salon Pro mají nižší teplotu a silnější proud vzduchu než běžné vysoušeče. Díky této kombinaci vysuší vaše vlasy stejně rychle jako jiné vysoušeče, ale mnohem šetrnějším způsobem.

Použití přístroje

Zapojený přístroj nikdy nenechávejte bez dozoru.

Pokud se přístroj zahřívá nebo je horký, vždy jej pokládejte žáruvzdorný povrch.

Narovnávání vlasů

Žehličky na vlasy jsou výkonné nástroje pro úpravu vlasů a vždy je třeba používat je opatrně. Stejně jako jiné žehličky na vlasy, které dosahují vysokých teplot, nepoužívejte ani tento přístroj příliš často, aby nedošlo k poškození vlasů.

▶ Při nesprávném použití žehličky může dojít k přehřátí nebo dokonce spálení vlasů. Vždy postupujte podle níže uvedených pokynů:

- 1** Zasuňte zástrčku do síťové zásuvky.
- 2** Přepněte spínač/vypínač do polohy „zapnuto“. Rozsvítí se kontrolka zapnutí přístroje.
- 3** Nechte přístroj zahřát. Destičky se zahřívají rychle a jsou připraveny k použití během 90 sekund.
- 4** Učesťte nebo vykartáčujte vlasy tak, aby byly hladké a nebyly zacuchané. (Obr. 2)
Hřebenem rozdělte vlasy do jednotlivých pramenů. Nenechávejte v pramenu příliš mnoho vlasů.
Poznámka: Je lepší nejprve rozdělit vlasy na temeni hlavy a narovnat vlasy pod nimi. Poté narovnáte horní oblast.
- 5** Začněte pramenem, který je široký přibližně 3 - 4 cm. Vložte jej mezi narovnávací destičky a pevně stiskněte rukojeti přístroje.
- 6** Žehličku posouvejte několik sekund směrem dolů po délce pramene vlasů od kořínků ke konečkům a nepřestávejte, abyste zabránili přehřátí vlasů (Obr. 3).
- 7** Tento postup opakujte asi za 20 sekund znovu, dokud nedocílíte požadovaného vzhledu.
- 8** Vlasy pak nechte vychladnout. Nečešťte je ani nekartáčujte, dokud zcela nevychladnou. Mohli byste poškodit vytvořený účes.

Čištění

- 1 Přesvědčte se, že je přístroj vypnutý a odpojený od sítě.
- 2 Nechte přístroj zcela vychladnout na podložce, která je odolná proti nadměrným teplotám.
- 3 Přístroj očistěte vlhkým hadříkem.

Skladování

Nikdy nenavíjejte síťovou šňůru kolem přístroje.

- 1 Přesvědčte se, že je přístroj vypnutý a odpojený od sítě.
- 2 Nechte přístroj vychladnout na žáruvzdorném povrchu, a teprve pak jej uložte.
- 3 Před uložením přístroje zajistěte narovnávací destičky k sobě pomocí systému jednoduchého zámku. (Obr. 4)

Ochrana životního prostředí

- Až přístroj doslouží, nevyhazujte jej do běžného komunálního odpadu, ale odevzdejte jej do sběrný určené pro recyklaci. Pomůžete tím chránit životní prostředí (Obr. 5).

Záruka a servis

Pokud byste měli jakýkoliv problém nebo byste potřebovali nějakou informaci, navštivte webovou stránku společnosti Philips www.philips.com, nebo kontaktujte Středisko péče o zákazníky společnosti Philips ve své zemi (telefonní číslo střediska najdete v letáčku s celosvětovou zárukou). Pokud se ve vaší zemi Středisko péče o zákazníky nenachází, můžete kontaktovat místního dodavatele výrobků Philips nebo oddělení Service Department of Philips Domestic Appliances and Personal Care BV.

Nejčastější dotazy

Tato kapitola uvádí seznam nejčastějších dotazů týkajících se žehličky na vlasy. Pokud se vám nepodaří nalézt odpověď na svou otázku, obraťte se

na nejbližší servisní centrum Philips nebo na Středisko péče o zákazníky Philips ve své zemi.

Obecné informace

Otázka**Odpověď**

Proč přístroj nefunguje?

Možná došlo k výpadku elektrického proudu nebo není funkční zásuvka. Zkontrolujte, zda je proud zapnutý. Pokud ano, zapojte do zásuvky jiný přístroj a zkontrolujte, zda je zásuvka funkční.

Mohlo dojít k poškození síťové šňůry přístroje. V případě poškození síťové šňůry musí její výměnu provést společnost Philips, autorizovaný servis společnosti Philips nebo obdobně kvalifikovaní pracovníci, abyste předešli možnému nebezpečí.

Sissejuhatus

Philipsi uut tüüpi SalonStraight Essential sirgestajal on olemas kõik need omadused mille abil saab teha soovitud püsivalt sirgestatud soengu. Keraamilise pinnakattega plaadid lähevad väga sujuvalt juustest läbi, võimaldades kõrgetel temperatuuridel kiiresti ja valutult soengut kujundada.

Üldine kirjeldus (Jn 1)

- A** Keraamilise pinnakattega plaadid
- B** Kergestilukustuv sulgur
- C** Pöördkinnitusega juhe
- D** LED-märgutulega sisse-välja lüliti

Tähelepanu

Enne seadme kasutamist lugege hoolikalt kasutusjuhendit ja hoidke see edaspidiseks alles.

- Enne seadme ühendamist kontrollige, kas seadmele märgitud toitepinge vastab kohaliku vooluvõrgu pingele.
- Kontrollige korrapäraselt toitejuhtme korrasolekut. Ärge kasutage seadet, mille toitepistik, -juhe või seade ise on vigastatud.
- Ohtlike olukordade vältimiseks tuleb kahjustatud toitejuhe lasta uue vastu vahetada Philipsis, Philipsi volitatud hooldeskeskuses või samaväärse kvalifikatsiooniga isikul.
- Ärge tehke seadet märjaks! Ärge kasutage seda vett täis vanni, pesukausi, valamü vms lähedal või kohal. Pärast seda kui olete seadet vannitoas kasutanud, võtke pistik seinakontaktist välja, kuna vee lähedus kujutab endast ohtu ka väljalülitatud seadme korral.
- Täiendavaks kaitseks soovitame vannitoa elektrisüsteemi ühendada rikkevoolukaitsme. Rikkevoolukaitsme rakendusvool ei tohi ületada 30 mA. Küsige paigaldajalt nõu.
- Seda seadet ei tohiks füüsiliste puuetega ja vaimuhäiretega isikud (kaasa arvatud lapsed) nii kogemuste kui ka teadmiste puudumise tõttu seni kasutada, kuni nende ohutuse eest vastutav isik neid ei valva või pole seadme kasutamise kohta juhiseid andnud.
- Jälgige, et lapsed ei saaks seadmega mängida.

- Kasutamise ajal lähevad plaadid ja ümbritsevad plastist osad kuumaks. Ärge laske neil vastu nahka minna.
- Hoidke seadet mittekuumusekindlatest materjalidest kaugemal ja kunagi ärge katke kuuma seadet mingi asjaga, nagu näiteks käterätiga.
- Hoidke sirgestamisplaadid puhtad ja vabad nii tolmust, mustusest kui ka soengukujundustoodetest nagu kreemid, piserdusvahendid ja geelid. Ärge kunagi kasutage seadet koos soengukujundamistoodetega.
- Rakendage seadet ainult kuivadele või niisketele juustele.
- Hoidke seadet kergesti süttivatest ainetest kaugemal.
- Võtke seade alati pärast kasutamist vooluvõrgust välja.
- Enne hoiukohta panekut laske seadmel täielikult maha jahtuda.
- Ärge kerige toitejuhet ümber seadme.
- Värvitud juustega peas võivad sirgestusplaadid soengu tegemisel määrduda.
- Ärge jätke elektrivõrku ühendatud seadet järelvalveta.
- Ärge tehke seadmega soengut kunstjuustele.
- Kontrollimiseks või parandamiseks tuleb seade alati viia Philipsi volitatud hoolduskeskusesse. Väljaõppimata isiku poolt parandatud seade võib seadme kasutajat ohustada.
- Plaadid on kaetud keraamilise kattega. Aja jooksul see kate aeglaselt kulub. See ei mõjuta seadme jõudlust.

Elektromagnetilised väljad (EMF)

See Philipsi seade vastab kõikidele elektromagnetilisi välju (EMF) käsitlevatele standarditele. Kui seadet käsitsetakse õigesti ja käesolevale kasutusjuhendile vastavalt, on seadet tänapäeval kasutatavate teaduslike teooriate järgi ohutu kasutada.

Ettevalmistus kasutamiseks

Juuste pesemine

Igäüks meist soovib endale läikivaid ja ilusaid juukseid. Korralik juuksepesu tagab selle.

- 1** Tehke juuksed 30–60 sek jooksul põhjalikult märjaks.

- 2 Valage natuke šampooni peopesale. Hõõruge käte vahel laiali ja seejärel määrige ühtlaselt juustesse.
- 3 Masseerige juukseid ja peanahka õrnalt. Juuste sassiminemise vältimiseks ärge tehke juukseid kohevaks ega tõmmake neid ülespoole.
- 4 Masseerige peanahka sõrmeotstega. See stimuleerib verevarustust ja on leebem juukse rasunäärmetele.
- 5 Loputage juuksed põhjalikult veega, vastasel korral jäävad juuksed tuhmiks. Lõpetuseks loputage jaheda veega, et saavutada eriti tugevat läiget.

Juuste kuivatamine

Ülisileda soengu saamiseks valmistage juuksed sirgestamiseks ette. Professionaalse, sileda viimistluse saamiseks kuivatage juukseid hoolikalt fööniga.

- 1 Pärast peapesu väänake üleliigne vesi juustest välja ja kuivatage käterätiga. Kammige juukseid õrnalt kammiga juuksejuurtest otsteni.
- 2 Jaotage juuksed klambrite abil salkudeks, alustage tagantpoolt.
- 3 Kuivatage iga salku eraldi; tõmmake sirgestusharjaga täies pikkuses piki juukseid. Järgige harja liikumist fööniga, nii et fööni otsik oleks suunatud juuste otste poole.
- 4 Kui olete kõikide salkude kuivatamise lõpetanud, seadistage föön külmale õhule ja laske juustele külma õhku. Nii pärsite rasunäärmete toimimist ja lisate juustele läiget.

Näpunäide: Philipsi föönil „Salon Pro” on madalam kuivatamistemperatuur ja tugevam õhuvoog kui tavaföönil. Tänu sellele kuivavad juuksed sama kiiresti, kuid õrnemalt kui tavafööniga kuivatades.

Seadme kasutamine

Kunagi ärge jätke elektrivõrku lülitatud pistikuga seadet järelvalveta.

Kuumendamiseks ja juba kuum seade asetage alati kuumakindlale pinnale.

Juuste sirgestamine

Sirgestaja on võimas koolutusvahend ja seda tuleb alati ettevaatlikult kasutada. Nagu kõiki salongis kõrgetel temperatuuridel kasutatavaid sirgestajaid, ei tohi ka seda seadet sagedasti kasutada, et juukseid mitte kahjustada.

► Kui kasutate sirgestajat valesti, võite juuksed üle kuumutada või isegi ära kõrvetada. Alati järgige allpool kirjeldatud samme:

1 Sisestage pistik seinakontakti.

2 Lülitage sisse-välja lüliti asendisse „on (sees)”.

Toite märgutuli süttib põlema.

3 Laske seadmel kuumeneda.

Plaadid kuumenevad kiiresti ja on 90 sek jooksul kasutusvalmis.

4 Kammige või harjake sassis juuksed lahti ja ühtlaselt siledaks. (Jn 2) Jaotage juuksed kammiga salkudeks. Ärge võtke ühte salku korraga liiga palju juukseid.

Märkus: Parem on pealael kasvavad juuksed alumistest eraldada. Sirgestada tuleks kõigepealt alumised, seejärel aga pealael kasvavad juuksed.

5 Eraldage umbes 3–4 cm laiune juuksesalk. Pange salk sirgestusplaatide vahele ja vajutage seadme käepidemed tugevalt kokku.

6 Libistage sirgestaja mõne sek jooksul sujuvalt, juuste ülekuumendamise ärahoidmiseks ilma peatusteta, piki juuksesalku, juurtest kuni juukseotsteni (Jn 3).

7 Korrake toimingut 20 sek pärast, kuni olete saavutanud soovitava välimuse.

8 Laske juustel jahtuda. Ärge kammige või harjake juukseid enne, kuni need pole jahtunud, sest vastasel korral võite äsja tehtud soengu ära rikkuda.

Puhastamine

- 1 Veenduge, et seade oleks välja lülitatud ja pistik elektrivõrgu pesast välja võetud.
- 2 Pange seade kuumakindlale pinnale jahtuma.
- 3 Puhastage seadet niiske lapiga.

Hoidmine

Ärge kunagi kerige juhett ümber seadme.

- 1 Veenduge, et seade oleks välja lülitatud ja pistik elektrivõrgu pesast välja võetud.
- 2 Enne seadme hoiulepanekut laske tal kuumakindlal pinnal maha jahtuda.
- 3 Lukustage sirgestusplaadid omavahel enne seadme hoiustamist kergestilukustuva sulguriga. (Jn 4)

Keskkonnakaitse

- Tööea lõppedes ei tohi seadet tavalise olmeprügi hulka visata, vaid tuleb ümbertöötlemiseks ametlikku kogumispunkti viia. Selliselt toimides aitate säästa keskkonda (Jn 5).

Garantii ja hooldus

Kui vajate infot või on teil mõni probleem, külastage Philipsi veebisaiti aadressil www.philips.com või võtke ühendust oma riigi Philipsi klienditeeninduskeskusega (telefoninumbri leiate garantiilehelt). Kui teie riigis ei ole klienditeeninduskeskust, pöörduge kohaliku Philipsi toodete edasimüüja poole või võtke ühendust Philips Domestic Appliances and Personal Care BV teenindusosakonnaga.

Korduma kippuvad küsimused

Selles peatükis on toodud sirgestaja kohta esitatud korduma kippuvad küsimused. Kui te ei leia oma küsimustele vastust, pöörduge lähima oma riigi Philipsi hoolduskeskuse või Philipsi klienditeeninduskeskuse poole. Üldist teavet:

Küsimus	Vastus
Miks seade ei tööta?	Võimalik, et tekkis toitepinge katkestus või seinakontaktis pole voolu. Kontrollige, kas elektrivõrgus on vool. Kui jah, siis sisestage seinakontakti mõni teine seade, et kontrollida, kas pesas on vool.
	Võimalik, et seadme toitejuhe on vigastatud. Kui toitejuhe on vigastatud, siis ohtlike olukordade vältimiseks tuleb lasta toitejuhe vahetada Philipsis, Philipsi volitatud hoolduskeskuses või samasugust kvalifikatsiooni omaval isikul.

Uvod

Novi Philips SalonStraight Essential ima sve što vam je potrebno za dugotrajno ravnu kosu. Ploče presvučene keramikom osiguravaju iznimno glatko klizenje kroz kosu, omogućujući brzo i nježno oblikovanje pri visokim temperaturama.

Opći opis (Sl. 1)

- A** Ploče presvučene keramikom
- B** Sustav jednostavnog zaključavanja
- C** Savitljivi kabel
- D** Prekidač za uključivanje/isključivanje s LED lampicom

Važno

Prije korištenja aparata pažljivo pročitajte ovaj korisnički priručnik i spremite ga za buduće potrebe.

- Prije priključivanja aparata provjerite odgovara li mrežni napon naveden na aparatu naponu lokalne mreže.
- Redovito provjeravajte stanje kabela za napajanje. Ne koristite aparat ako je kabel, utikač ili sam aparat oštećen.
- Ako se kabel za napajanje ošteti, mora ga zamijeniti tvrtka Philips, ovlaštenu Philips servisni centar ili kvalificirana osoba kako bi se izbjegle potencijalno opasne situacije.
- Držite aparat dalje od vode. Ne koristite ga blizu ili iznad vode u kadi, umivaoniku, sudoperu itd. Kada ga koristite u kupaonici, nakon uporabe ga isključite iz napajanja. Blizina vode predstavlja opasnost, čak i kada je aparat isključen.
- Kao dodatnu zaštitu savjetujemo montiranje zaštitne strujne sklopke (RCD) u strujni krug koji opskrbljuje kupaonicu. Ta sklopka mora imati preostalu radnu električnu energiju koja ne prelazi 30 mA. Savjet zatražite od montažera.
- Ovaj aparat nije namijenjen osobama (uključujući djecu) sa smanjenim fizičkim ili mentalnim sposobnostima niti osobama koje nemaju dovoljno iskustva i znanja, osim ako im je osoba odgovorna za njihovu sigurnost dala dopuštenje ili ih uputila u korištenje aparata.
- Malu djecu potrebno je nadzirati kako se ne bi igrala s aparatom.

- Ploče za ravnanje i plastični dijelovi u blizini ploča postaju vrući tijekom uporabe. Pazite da vruće površine aparata ne dođu u dodir s vašom kožom.
- Držite aparat dalje od površina koje nisu otporne na toplinu i nemojte nikada prekrivati aparat (npr. ručnikom ili odjećom) kada je vruć.
- Ploče za ravnanje trebaju biti očišćene od prašine, prljavštine i sredstava za oblikovanje frizure poput pjene, laka ili gela. Aparat nemojte nikada koristiti zajedno s proizvodima za oblikovanje.
- Aparat koristite isključivo na suhoj ili vlažnoj kosi.
- Aparat držite dalje od zapaljivih predmeta.
- Nakon korištenja aparat isključite iz struje.
- Prije pohrane pričekajte da se aparat ohladi.
- Kabel za napajanje ne omatajte oko aparata.
- Ako aparat koristite na obojanoj kosi, na pločama za ravnanje mogu ostati mrlje.
- Nikada ne ostavljajte aparat bez nadzora kada je spojen na mrežno napajanje.
- Nemojte koristiti aparat na umjetnoj kosi.
- Ako je potrebno pregledati ili popraviti aparat, obavezno ga odnesite u ovlaštenu Philips servisnu centar. Popravak izveden od strane nestručnih osoba može uzrokovati iznimno opasnu situaciju za korisnika.
- Ploče su presvučene keramikom. Taj sloj se vremenom polako troši. To ne utječe na rad aparata.

Elektromagnetska polja (EMF)

Ovaj proizvod tvrtke Philips sukladan je svim standardima koji se tiču elektromagnetskih polja (EMF). Ako aparatom rukujete ispravno i u skladu s uputama u ovom priručniku, prema dostupnim znanstvenim dokazima on će biti siguran za uporabu.

Priprema za korištenje

Pranje kose

Svi žele sjajnu i lijepu kosu. Redovito i pravilno pranje će pomoći u postizanju tog cilja.

- 1** Temeljito vlažite kosu 30-60 sekundi.
- 2** Stavite šampon na dlan ruke. Razmažite ga među dlanovima i ravnomjerno nanesite na kosu.
- 3** Nježno masirajte kosu i glavu. Nemojte grubo potezati kosu i ne potežite dugu kosu na glavu jer će se tako zapetljati.
- 4** Vrhovima prstiju masirajte glavu. To potiče cirkulaciju krvi i nježnije je prema kosi.
- 5** Ispirite kosu temeljito jer loše ispiranje može uništiti sjaj kose. Završite s hladnim ispiranjem za dodatni sjaj.

Sušenje kose

Za iznimno glatku kosu važno je pripremiti kosu za ravnanje. Ispravno osušite kosu sušilom kako biste osigurali profesionalni izgled.

- 1** Nakon pranja rukama iscijedite suvišnu vodu iz kose, a zatim je osušite ručnikom. Koristite češalj za nježno raščesljavanje kose od korijena prema vrhovima.
- 2** Podijelite kosu pomoću kopči. Počnite od stražnje strane.
- 3** Svaki dio kose sušite povlačeći četku za ravnanje duž kose. Četku pratite sušilom čiji je otvor za izlaz zraka usmjeren prema vrhovima kose.
- 4** Kada završite sušenje svakog dijela, postavite sušilo na postavku za hladno sušenje. To zatvara površinski dio vlasi i daje sjaj kosi.

Savjet: Sušila Philips Salon Pro imaju nižu temperaturu sušenja i jači protok zraka od uobičajenih sušila. Zahvaljujući toj kombinaciji, oni suše kosu jednako brzo kao i obična sušila, ali mnogo nježnije.

Korištenje aparata

Nikada ne ostavljajte aparat bez nadzora kada je uključen u struju.

Aparat uvijek stavljajte na površinu otpornu na toplinu kada se zagrijava i kada je vruć.

Ravnanje kose

Aparati za ravnanje kose su dosta snažni i zato se moraju pažljivo koristiti. Kao što je slučaj sa svim aparatima za ravnanje kose koji postižu visoke temperature, ovaj aparat se ne smije često koristiti jer to može dovesti do oštećenja kose.

▶ Ako ne koristite aparat za ravnanje ispravno, možete pregrijati kosu ili je čak spaliti. Uvijek slijedite korake u nastavku.

1 Uključite utikač u zidnu utičnicu.

2 Prekidač za uključivanje/isključivanje postavite na "uključeno".

Indikator napajanja se uključuje.

3 Ostavite aparat da se zagrije.

Ploče se brzo zagrijavaju i mogu se koristiti za 90 sekundi.

4 Češljajte ili četkajte kosu kako biste je razmršili i izgladili. (Sl. 2)

Koristite češalj kako biste razdijelili kosu. Nemojte stavljati previše kose u jedan pramen.

Napomena: Bolje je razdijeliti kosu na tjemenu i prvo izravnati donji sloj kose, a zatim gornji.

5 Odaberite pramen približne širine 3-4 cm. Stavite ga između ploča za ravnanje i čvrsto pritisnite ručke aparata.

6 Povlačite aparat duž kose nekoliko sekundi, od korijena prema vrhovima, bez prekida kako se kosa ne bi pregrijala (Sl. 3).

7 Ponavljajte ovaj postupak svakih 20 sekundi dok ne postignete željeni izgled.

8 Pustite da se kosa ohladi. Nemojte češljati ili četkati kosu dok se ne ohladi jer to može uništiti oblik koji ste postigli.

Čišćenje

- 1 Provjerite jesu li aparat i napajanje isključeni.
- 2 Ostavite aparat da se potpuno ohladi na površini otpornoj na toplinu.
- 3 Čistite aparat vlažnom krpom.

Spremanje

Kabel za napajanje nikada ne omatajte oko aparata.

- 1 Provjerite jesu li aparat i napajanje isključeni.
- 2 Prije spremanja ostavite aparat da se ohladi na površini otpornoj na toplinu.
- 3 Pomoću sustava za jednostavno zaključavanje zaključajte ploče za ravanje prije spremanja aparata. (Sl. 4)

Zaštita okoliša

- Aparat koji se više ne može koristiti nemojte odlagati s uobičajenim otpadom iz kućanstva, nego ga odnesite u predviđeno odlagalište na recikliranje. Time ćete pridonijeti očuvanju okoliša (Sl. 5).

Jamstvo i servis

Ako vam je potrebna informacija ili imate problem, posjetite web-stranicu www.philips.com ili se obratite Philips centru za korisnike u svojoj državi (broj se nalazi u međunarodnom jamstvenom listu). Ako u vašoj državi ne postoji centar za korisnike, obratite se lokalnom prodavaču Philips proizvoda ili servisnom odjelu Philips Domestic Appliances and Personal Care BV.

Često postavljana pitanja

U ovom poglavlju se nalaze često postavljana pitanja o aparatu za ravanje kose. Ako odgovor na svoje pitanje ne možete naći, obratite se

najbližem Philips servisnom centru ili Philips centru za korisničku podršku u svojoj državi.

Opće:

Pitanje	Odgovor
Zašto aparat ne radi?	Možda je došlo do prekida napajanja ili utičnica nije pod naponom. Provjerite radi li opskrba napajanjem. Ako radi, uključite neki drugi aparat u utičnicu i provjerite je li pod naponom.
	Možda je kabel za napajanje aparata oštećen. U tom slučaju mora ga zamijeniti tvrtka Philips, ovlašteni servis tvrtke Philips ili neka druga kvalificirana osoba kako bi se izbjegla opasnost.

Bevezetés

Az új Philips SalonStraight Essential hajegyenesítő mindent biztosít Önnek, ami a hosszantartó frizura kialakításához kell. A kerámiabevonatú formázólapok könnyedén siklanak a hajon, így gyorsan és kíméletesen formázhatja haját magas hőmérsékleten.

Általános leírás (ábra 1)

- A** Kerámialapok
- B** Egyszerű záró-rendszer
- C** Elforduló vezeték
- D** Bekapcsoló gomb, LED-del

Fontos!

A készülék első használata előtt figyelmesen olvassa el a használati útmutatót, és őrizze meg későbbi használatra.

- A készülék csatlakoztatása előtt ellenőrizze, hogy a rajta feltüntetett feszültség egyezik-e a helyi hálózati feszültséggel.
- Rendszeresen ellenőrizze a hálózati csatlakozókábel állapotát. Ne használja a készüléket, ha a hálózati csatlakozódugó, a kábel vagy maga a készülék sérült.
- Ha a hálózati kábel meghibásodott, a kockázatok elkerülése érdekében Philips szakszervizben, vagy hivatalos szakszervizben ki kell cserélni.
- A készüléket óvja a víztől! Ne használja vízzel teli fürdőkád, mosdókagyló, mosogató stb. közelében vagy felett. Ha fürdőszobában használja, használat után húzza ki a hálózati csatlakozódugót a fal aljzatból, mert a víz közelsége kockázatot jelent, még akkor is, ha a készülék ki van kapcsolva.
- További védelemként azt javasoljuk, hogy a fürdőszobát ellátó áramkörbe építsenek be gey max. 30 mA-es áramvédő-kapcsolót. További tanácsot szakembertől kaphat.
- A készülék működtetésében járatlan személyek, gyerekek, nem beszámítható személyek felügyelet nélkül soha ne használják a készüléket.
- Vigyázzon, hogy a gyerekek ne játszanak a készülékkel.

- A hajgyenesítő lapok és a lapok közelében lévő műanyag részek gyorsan felhevülnek. Vigyázzon, hogy a forró alkatrészek ne érjenek a bőréhez.
- Tartsa a készüléket távol a nem hőálló felületektől, és sose takarja le (pl. törölközővel), amíg meleg.
- Tartsa a hajgyenesítőt tisztán, portól és szennyeződéstől, valamint hajformázó habtól, spray-től és zselétől mentesen. Ne használja a készüléket hajformázó készítményekkel együtt.
- A készüléket csak száraz vagy enyhén nedves hajhoz használja.
- A készüléket tartsa távol gyúlékony tárgyaktól.
- Használat után mindig húzza ki dugót az aljzatból.
- Mielőtt eltenné, várja meg, amíg a készülék lehűl.
- Ne tekerje a hálózati csatlakozó kábelt a készülék köré.
- Ha festett hajon használja a készüléket, a hajgyenesítő lapok elszíneződhetnek.
- Ne hagyja a készüléket felügyelet nélkül, ha a hálózathoz csatlakoztatta.
- Ne használja a készüléket műhajhoz vagy parókához.
- Javításra mindig a Philips valamely hivatalos szakszervizébe vigye a készüléket. A szakszerűtlen javítás a felhasználó számára különösen veszélyes lehet.
- A lapok kerámiabevonatúak. Az idő folyamán ez a bevonat kopik, de a készülék továbbra is megfelelően fog működni.

Elektromágneses mezők (EMF)

Ez a Philips készülék megfelel az elektromágneses mezőkre (EMF) vonatkozó szabványoknak. Amennyiben a használati útmutatóban foglaltaknak megfelelően üzemeltetik, a tudomány mai állása szerint a készülék biztonságos.

Előkészítés

Hajmosás

Mindenki fényes és gyönyörű haját szeretne. A jó hajmosási művelet segít ennek elérésében.

- 1** Haját alaposan vesse be 30–60 másodpercig.

- 2 Öntsön sampont a tenyerébe. Kenje szét a tenyerén, majd egyenletesen oszlassa el a haján.
- 3 Finoman masszírozza haját és fejbőrét. Ne borzolja fel a haját, és a hosszú haját ne tornyozza fel, mert haja összegubancolódhat.
- 4 Ujjbegyeivel masszírozza fejbőrét. Ez serkenti a vérkeringést, és a fejbőr hámrétegének is jót tesz.
- 5 Alaposan öblítse le haját, mivel a rosszul leöblített haj fénytelen lesz. Az extrafényes haj érdekében a hajmosást hideg vizes öblítéssel fejezze be.

Hajszárítás

A tökéletesen sima haj miatt fontos, hogy megfelelően készítse elő haját a hajkiegyenesítéshez. A tökéletesen sima hatás érdekében alaposan szárítsa meg hajszárítóval.

- 1 A mosás után a kezével nyomkodja ki a felesleges vizet a hajából, majd törölközővel törölje át. Fésűvel finoman, a hajtótól a hajvégekig bogyozza ki haját.
- 2 A haját csipeszekkel ossza részekre. Kezdje hátulról.
- 3 Minden egyes részt külön szárítson, hajegyenesítő kefével végigfésülve a haját, miközben a hajszárítót irányítsa a hajvégekre.
- 4 Ha már minden tincset megszáritott, állítsa a hajszárítót hideg fokozatra egy utolsó hideg szárítási fázis erejéig. Ez lezárja a külső hámréteget, és fényesebbé teszi haját.

Tanács: A Philips Salon Pro hajszárítók alacsonyabb szárítási hőmérséklettel és erősebb légárammal rendelkeznek, mint a szokványos szárítók. E kombinációnak köszönhetően a Philips Salon Pro hajszárítók olyan gyorsan szárítanak, mint a többi hajszárító, de kíméletesebb módon.

A készülék használata

Sose hagyja a hálózatra csatlakoztatott készüléket felügyelet nélkül.

A készüléket felmelegedéskor, vagy meleg állapotban mindig hőálló felületre helyezze.

Hajegyenesítés

A hajkiegyenesítő nagyteljesítményű frizurakészítő eszköz, ezért mindig megfelelő gondossággal használja. A magas hőmérsékletet elérő hajegyenesítőkhöz hasonlóan ezt a készüléket se használja túl gyakran, mert árthat a hajnak.

► Ha nem megfelelő használja a hajegyenesítőt, túlmelegítheti, sőt meg is égetheti a haját. A hajtípusának megfelelő hőfok beállításához kövesse az alábbi lépéseket:

- 1 Csatlakoztassa a hálózati dugót a fali konnektorba.
- 2 Kapcsolja be a készüléket a be/kikapcsoló gombbal („on” helyzet). A működésjelző fény világtani kezd.

- 3 Hagyja a készüléket felmelegedni.
A lapok gyorsan felmelegsznek: 90 másodperc múlva már használhatja is a készüléket.

- 4 Fésülje ki haját, hogy ne legyen gubancos vagy kócos. (ábra 2)
Fésűvel ossza részekre a haját. Ne tegyen túl sok haját egy-egy részbe.

Megjegyzés: Jobb eredményt ér el, ha a feje tetején lévő hajtincseket elkülöníti, és először az alatta lévő haját egyenesíti ki, majd a fejtetőn lévő hajtincsekkel folytatja.

- 5 Fogjon meg egy körülbelül 3–4 cm széles hajtincset. Helyezze a hajkiegyenesítő lapok közé, majd erősen nyomja össze a készülék nyelét.
- 6 Csúsztassa végig a haján lefelé a hajegyenesítőt néhány másodperc alatt, a hajtótól a hajvégekig megállás nélkül, a túlmelegedés elkerülése érdekében (ábra 3).
- 7 Ismételje meg ezt a műveletet 20 másodperc múlva, amíg el nem éri a kívánt eredményt.
- 8 Hagyja, hogy a haj lehűljön. Ne fésülje és ne kefélje ki haját, amíg le nem hűlt, különben az éppen elkészített frizura tönkremehet.

Tisztítás

- 1 Bizonyosodjon meg róla, hogy a készüléket kikapcsolta, és a hálózati csatlakozódugót kihúzta a fali aljzatból.
- 2 Hagyja, hogy a készülék teljesen lehűljön valamilyen hőálló felületen.
- 3 A készüléket nedves ruhával tisztítsa.

Tárolás

Ne tekerje a hálózati csatlakozókábelt a készülék köré.

- 1 Bizonyosodjon meg róla, hogy a készüléket kikapcsolta, és a hálózati csatlakozódugót kihúzta a fali aljzatból.
- 2 Hagyja, hogy a készülék teljesen lehűljön valamilyen hőálló felületen, mielőtt elteszi.
- 3 Tárolás előtt lapokat zárja össze a zárórendszer segítségével. (ábra 4)

Környezetvédelem

- A feleslegessé vált készülék szelektív hulladékként kezelendő. Kérjük, hivatalos újrahasznosító gyűjtőhelyen adja le, így hozzájárul a környezet védelméhez (ábra 5).

Jótállás és szerviz

Ha információra van szüksége, vagy ha valamilyen probléma merült fel, látogasson el a Philips honlapjára www.philips.com, vagy forduljon az adott ország Philips vevőszolgálatához (a telefonszámot megtalálja a világszerte érvényes garancialevélen). Ha országában nem működik vevőszolgálat, forduljon a Philips helyi szaküzletéhez vagy a Philips háztartási kisgépek és szépségápolási termékek üzletágának vevőszolgálatához.

Gyakran ismétlődő kérdések

Ez a fejezet az egyenesítővel kapcsolatban leggyakrabban felmerülő kérdéseket tartalmazza. Ha nem talál választ kérdésére, forduljon a Philips legközelebbi szakszervizéhez vagy az országos Philips vevőszolgálathoz.

Általános:

Kérdés	Válasz
Miért nem működik a készülék?	Nincs feszültség a fali aljzatban. Ellenőrizze, van-e feszültség. Ha igen, ellenőrizze a fali aljzatot másik készülék csatlakoztatásával.
	Lehet, hogy a készülék hálózati csatlakozókábele megsérült. Ha a hálózati kábel meghibásodott, a kockázatok elkerülése érdekében Philips szakszervizben, vagy hivatalos szakszervizben ki kell cserélni.

Кіріспе

Шашты сәндеп жатқызуға арналған жаңа аспап Philips SalonStraight Essential барлық қамтамасыздандырылғаны бар сіздің ұзақ күткен және тілеген нәтижеңізді береді. Керамикалық жабыны бар қыстырғыш, шашпен тегіс сырғиды да, жоғары температурада сәнді шашты тез әрі ұқыпты жасауға мүмкіндік береді.

Жалпы сипаттама (Сурет 1)

- A** Керамикамен қапталған тақташалар
- B** Жеңіл жабатын жүйесі
- C** Топсалы қосылыстың тоқ сымы
- D** Айырып-қосқыш зарядкалы индикатормен қос./айыр.

Маңызды

Құралды қолданар алдында осы нұсқауды мұқият оқып шағыңыз, әрі болашақта қолдануға сақтап қойыңыз.

- Құралды қосар алдында, құралда көрсетілген вольтаж, жергілікті қамтамасыз етілетін волтажбен сәйкес келетіндігін тексеріп алыңыз.
- Тоқ сымының жағдайын әрдайым тексеріп отырыңыз. Егер құралдың шанышқысы, сымы немесе құралдың өзі зақымдалған болса, құралды қолданбаңыз.
- Егер тоқ сымы зақымдалған болса, қауіпті жағдай туғызбас үшін, оны тек Philips немесе Philips әкімшілігі берген қызмет орталығында немесе соған тәрізді деңгейі бар маман ғана оларды ауыстыруы тиіс.
- Құралды судан аулақ ұстаңыз. Бұл өнімді суы бар ванналардың, раковиналардың және т.б. заттардың жанында немесе үстінде қолдануға болмайды. Ваннада қолданған болсаңыз, құралды қолданып болғаннан соң міндетті түрде тоқтан суырып қойыңыз, себебі судың жанында тұру тіпті шаш кептіргіш өшірулі тұрса да, қауіп төндіреді.
- Қосымша қорғаныспен қамтамасыз ету үшін, біз сізге жуыну бөлмесіндегі электр тізбегіндегі қалдық тоғының құралын құруды

ұсынамыз. Аталған аспаптың номиналды тоғы 30 мА.-дан жоғары емес болуы тиіс. Монтажшыға өтініш білдіріңіз.

- Бұл құралмен, егер осы құралды қолдану жөнінде олардың қауіпсіздігіне жауапты адамнан нұсқау алған болмаса немесе оның қадағалауымен қолданып жатпаған болса, физикалық сезімталдығы төмен немесе ақылы кем адамдар, немесе білімі мен тәжірибесі аз адамдар (жас балаларды да қоса) қолдануына болмайды.
- Құралмен ойнамас үшін, балаларды қадағалаусыз қалдыруға болмайды.
- Шаш түзеткішті қолданып жатқанда, оның табақшалары мен айналасындағы пластик бөліктері қатты ысып кетеді! Құралды теріңізге тигізбеңіз.
- Құралды ыстыққа қарсы тұра алмайтын беттерден алшақ ұстаңыз, және құрал ысып тұрғанында ешқашан оны ештеңемен жаппаңыз (мәселен сүлгі немесе мата).
- Шашты түзетуге арналған қыстырғышты таза сақтау керек. Оларды шаңнан, ластан және жатқызуға арналған заттардан тазалаңыз: муссолардан, спрейлерден және гельдерден. Аспапты ешқашан жатқызуға арналған заттармен бірге пайдаланбаңыз.
- Құралды тек құрғақ немесе дымқыл шашқа қолданыңыз.
- Аспапты тез тұтанғыш аймақтан шеткері ұстаңыз.
- Құралды қолданып болғаннан соң өшіріп отырыңыз.
- Құралды жинап қоятынның алдында, оның сәл суығанын күтіңіз.
- Тоқ сымымен құралды айналдырып орамаңыз.
- Аспапты боялған шаштарға пайдаланғанда, түзетуге арналған қыстырғыштарда дақ пайда болуы мүмкін.
- Құрал тоққа қосылып тұрғанда, оны бағалаусыз қалдыруға болмайды.
- Бұл құралды жасанды шашқа қолдануға болмайды.
- Құралды тексеру үшін немесе оны жөндеу үшін, оны Philips әкімшілігі берген қызмет орталығына апарыңыз. Құралды біліксіз адамдарға жөндету, қолданушыға өте қауіпті жағдай туғызуы мүмкін.
- Түзеткіштің пластинасының керамикалық жабыны бар. Уақыт өте келе бұл керамикалық жабыны тозады.

Электромагниттік өріс (ЭМӨ)

Осы Philips құралы Электрмагниттік өріске (ЭМӨ) байланысты барлық стандарттарға сәйкес келеді. Егер осы құралды қосымша берілген нұсқаудағыдай ұқыпты қолданған болса, онда бұл құрал, бүгінгі таңдағы белгілі ғылыми зерттеулер бойынша, қолдануға қауіпсіз болып келеді.

Қолдануға дайындық

Шашыңызды жуу

Кім болса да, жылтырақ әдемі шашты жақсы көреді. Шашыңызды дұрыс жолмен жуу сізге бұл мақсатта жетуге жәрдемдеседі.

- 1** 30-60 секунд бойы өз шашыңызды сумен тегіс сулаңыз.
- 2** Алақаныңызға біраз сусабын құйыңыз. Оны қолдарыңызға жағып, шашыңыздың арасына тегістей етіп жағыңыз.
- 3** Шашыңыз бен басыңызды жаймен уқалаңыз. Шашыңызды умаждап немесе ұзын шашты басыңыздың үстіне жинамаңыз, себебі бұл шашыңыздың шатасуына әкеледі.
- 4** Басыңызды саусақтарыңыздың ұшымен уқалаңыз. Бұл қан айналымын белсендіреді және шаш кутикулдарын жұмсартады.
- 5** Шашыңызды әбден шайыңыз, егер сіз шашыңызды нашар шайсаңыз, онда олар жылтырамайтын болады. Шашыңыз қосымша жылтыр болу үшін, оларды салқын сумен шайып жіберіңіз.

Шашыңызды кептіру

Супер жұмсақ нәтижеге жету үшін, сіздің шашыңызды түзетуге дайындау өті маңызды. Кәсіптік тамаша аяқтау үшін, шашыңызды тыянақты түрде шаш кептіргішпен кептіріңіз.

- 1** Шашыңызды жуып болғаннан соң шашыңыздағы суды қолыңызбен сығып тастаңыз да, сүлгімен құрғатыңыз. Тарақпен шашыңыздағы шатастарды түбірінен бастап ұшына дейін тараңыз.

- 2 Арт жағынан бастап, шашыңызды қыстырғыштармен бөліктерге бөліңіз.
- 3 Әр бөлікті кептіру үшін, оны шашты түзететін щеткамен барлық ұзындығын тараңыз. Фенді шаштың ұшына бағыттай отырып бірден кептіріңіз.
- 4 Шүйкенің бәрі кептіріліп болғаннан кейін, фенді суық үрлеу тәртібіне қойыңыз. Бұл шаштың түбірін жабуға мүмкіндік береді және сіздің шашыңызды бұрынғыдан да жалтырата түседі.

Кеңес: Philips Salon Pro шаш кептіргіштерінде басқа әдеттегі шаш кептіргіштерге қарағанда төменірек кептіру температурасы және күштірек ауа ағыны болады. Осы комбинацияның арқасында олар әдеттегі шаш кептіргіштер секілді жылдам кептіреді, алайда олар оны жұмсақ жолмен жасайды.

Құралды қолдану

Құрал тоққа қосылып тұрған кезде, оны қадағалаусыз қалдырмаңыз.

Қызып келе жатқан немесе қызған аспапты тек қана ыстыққа төзімді термостойкалы бетке қоюға болады.

Шашыңызды түзету

Шаш түзеткіш – бұл қуатты құрал, оны абайлап пайдалана білу керек. Қанша дегенмен түзеткіш кәсіптік шаштараздық қондырғыларындағыдай температураға дейін қыза алатындықтан, шашты зақымдап алмас үшін оны жиі пайдаланбайды.

Д Егер сіз шаш түзеткішті дұрыс қолданбасаңыз, сіз шашыңызды күйдіріп немесе тіпті жандырып та жіберуіңіз мүмкін.

- 1 Шанышқыны қабырғадағы розеткаға қосыңыз.
- 2 Қосу/айыру айырып қосқышты оп (қос.) жағдайына орнатыңыз. Қосылды деген жарық жанады.
- 3 Құралды қыздырып алыңыз. Қыстырғыштар тез қызады. Олар пайдалануға 90 секунд арасында дайын болады.

- 4** Шашыңызды тараңыз, ол шатаспаған және жұмсақ болуы тиіс. (Сурет 2)

Тарақтың көмегімен шаштарыңызды бөліктерге/бұрымдарға бөліңіз. Бір бұрымға көп шаш салмаңыз.

Есте сақтаңыз: Шашты төбесінен бастап бөліктерге бөліп, астыңғы бөліктерді алдымен түзетіп, содан соң жоғарғы жағын түзеткен дұрыс.

- 5** Шаш бұрымын 3-4 см. енді етіп алып, шаш түзеткіш тақталалардың ортасына салып, ұстағыштарды қатты бавсып, бір біріне қосыңыз.
- 6** Шаш түзеткішті шашыңызда 5 секундтай шаштың түбірінен бастап ұшына дейін тоқтамастан сырғытып өтіңіз, сонда шашыңызды қатты ысытып жібермейсіз (Сурет 3).
- 7** Осы барысты 20 секундтан соң өзіңіз қалаған нәтижеге жеткенше қайталаңыз.
- 8** Шашыңыз суысын. Шашыңыз суымай тұрып оны тарауға болмайды. Себебі бұл сіздің жасаған шаш үлгіңізді бұзуы мүмкін.

Тазалау

- 1** Құрал міндетті түрде өшіріліп, розеткадан суырылуы тиіс.
- 2** Құралды ыстыққа төзімді бетте толығымен суытыңыз.
- 3** Құралды дымқыл шүберекпен тазалаңыз.

Сақтау

Тоқ сымымен құралды айналдырып орамаңыз.

- 1** Құрал міндетті түрде өшіріліп, розеткадан суырылуы тиіс.
- 2** Құралды ыстыққа төзімді бетте суытып, сақтайтын жерге алып қойыңыз.
- 3** Аспапты сақтауға жинар алдында, түзеткіштің пластинасын ұстағышпен бірге бекіткішті пайдаланыңыз. (Сурет 4)

Қоршаған айнала

- Құралды өз қызметін көрсетіп тозғаннан кейін, күнделікті үй қоқысымен бірге тастауға болмайды. Оның орнына бұл құралды арнайы жинап алатын жерге қайта өңдеу мақсатына өткізіңіз. Сонда сіз қоршаған айналаны сақтауға себіңізді тигізесіз (Сурет 5).

Кепілдік және қызмет

Егер сізге ақпарат керек болса, немесе сізде ойландырған мәселе болса, Philips'тің интернет бетіндегі **www.philips.com** веб-сайтына келіңіз, немесе өзіңіздің еліңіздегі Philips Тұтынушылар Орталығына телефон шалсаңыз болады (оның нөмірін сіз дүние жүзі бойынша берілетін кепілдік кітапшасынан табасыз). Сіздің еліңізде Тұтынушылар Қамқорлық Орталығы жоқ болған жағдайда өзіңіздің жергілікті Philips дилеріне арызданыңыз немесе Philips'тің Үйге арналған құралдар қызмет департаменті және Жеке Қамқор BV бөліміне арызданыңыз.

Жиі қойылатын сұрақтар

Аталған тарау шаш түзегіш туралы жауаптар мен көбірек берілетін сұрақтарды қамтиды. Егер сіздің сұрағыңызға жауап табылмаса, өз еліңіздің сатып алушыларын қолдау орталығына немесе жақын арадағы Philips сервис орталығына өтініш білдіріңіз.

Жалпы:

Сұрақ**Жауап**

Құрал неліктен жұмыс жасамайды?

Қоректену желісінде немесе розетка желісінде ақаушылық болуы мүмкін. Қоректену желісінің дұрыс екендігін тексеріңіз. Егер желі жөнді болса, розетка желісін оны басқа аспапқа қосып тексеріңіз.

Сұрақ

Жауап

Мүмкін, желінің бауы зақымдалған. Желінің бауы зақымдалған жағдайда оны ауыстыру қажет. Аспаптың іске қосылуының қауіпсіздігін қамтамасыз ету үшін бауды Philips сауда мекемелерінде, Philips авторизделген сервис орталығында немесе соған сәйкес мамандандырылған есімнамелі сервис орталығында ауыстырыңыз.

Ižanga

Naujajame „Philips SalonStraight Essential“ yra viskas, ko reikia, kad ilgai išliktų norimi tiesinimo rezultatai. Keraminės dangos žnyplės užtikrina ypač minkštą slydimą plaukais, o tai leidžia, esant aukštai temperatūrai, greitai, nekenkiant plaukams, modeliuoti šukuoseną.

Bendrasis aprašas (Pav. 1)

- A** Keramine danga dengtos žnyplės
- B** Paprasta fiksavimo sistema
- C** Susukamasis laidas
- D** Įjungimo / išjungimo mygtukas su indikatoriaus lempute

Svarbu

Prieš pradėdami naudotis prietaisu atidžiai perskaitykite šį vartotojo vadovą ir saugokite jį, nes jo gali prireikti ateityje.

- Prieš įjungdami prietaisą patikrinkite, ar ant prietaiso nurodyta įtampa atitinka vietinio tinklo įtampą.
- Reguliariai tikrinkite maitinimo laido būklę. Nenaudokite prietaiso, jei kištukas, laidas ar pats prietaisas yra pažeisti.
- Jei pažeistas maitinimo laidas, vengiant rizikos, jį turi pakeisti „Philips“ darbuotojai, „Philips“ igaliojasis techninės priežiūros centras arba kiti panašios kvalifikacijos specialistai.
- Prietaisą laikykite atokiau nuo vandens. Nesinaudokite juo prie ar virš vandens, esančio voniose, kriauklėse, prausyklose ir t.t. Jei prietaisą naudojate vonios kambaryje, iš karto po naudojimo išjunkite jį iš maitinimo tinklo, nes vanduo kelia grėsmę net kai prietaisas išjungtas.
- Siekiant papildomo saugumo, elektros grandinėje, tiekiančioje elektrą į vonios kambarį, patariame įrengti liekamosios srovės įtaisą (RCD). RCD nominali darbinė srovė negali viršyti 30 mA. Pasikonsultuokite su įrengiančiu asmeniu.
- Šis prietaisas neskirtas naudoti asmenims (įskaitant vaikus), kuriems būdingi sumažėję fiziniai, jutimo arba protiniai gebėjimai, arba tiems, kuriems trūksta patirties ir žinių, nebent už jų saugą atsakingas asmuo prižiūrėjo arba nurodė, kaip naudoti prietaisą.

- Prižiūrėkite, kad vaikai nežaistų su prietaisu.
- Tiesinimo žnyplės ir šalia esančios plastikinės dalys naudojant įkaista! Saugokite, kad jos neprisiliestų prie odos.
- Prietaisą laikykite atokiau nuo karščiui neatsparių paviršių, įkaitusio prietaiso jokia būdu neuždenkite (pvz., rankšluosčiu arba drabužiu).
- Tiesinimo žnyplės laikykite švarias, nuvalykite nuo jų dulkes, purvą, gaminius, skirtus modeliuoti, tokius kaip putas, laką ir želę. Niekada nenaudokite prietaiso kartu su modeliuoti skirtais gaminiais.
- Prietaisą naudokite tik sausiams arba sudrėkintiems plaukams.
- Prietaisą laikykite atokiau nuo degių medžiagų.
- Baigę naudotis, būtinai išjunkite prietaisą iš maitinimo tinklo.
- Prieš padėdami į laikymo vietą, leiskite prietaisui atvėsti.
- Nevyniokite maitinimo laido apie prietaisą.
- Naudojant prietaisą dažytiems plaukams tiesinti, tiesinimo žnyplės gali išsitepti.
- Niekada nepalikite prietaiso be priežiūros, kai jis įjungtas į maitinimo tinklą.
- Netiesinkite dirbtinių plaukų.
- Norėdami prietaisą patikrinti arba pataisyti, kreipkitės į įgaliotąjį „Philips“ techninės priežiūros centrą. Dėl nekvalifikuoto taisymo prietaisas gali būti pavojingas naudotojui.
- Žnyplės padengtos keramika. Tokia danga po truputį dėvisi. Tai nekenkia prietaiso veikimo efektyvumui.

Elektromagnetiniai laukai (EMF)

Šis „Philips“ prietaisas atitinka visus elektromagnetinių laukų (EMF) standartus. Tinkamai eksploatuojant prietaisą pagal šiame vartotojo vadove pateiktus nurodymus, remiantis dabartine mokslinė informacija, jis yra saugus naudoti.

Paruošimas naudoti

Plaukų plovimas

Visi nori žvilgančių ir gražių plaukų. Tai pasieksite reguliariai ir tinkamai plaudami plaukus.

- 1** Kruopščiai drėkinkite plaukus 30–60 sekundžių.

- 2 Į delną įpilkite truputį šampūno. Ištrinkite šampūną tarp delnų ir vienodai paskirstykite ant plaukų.
- 3 Švelniai masažuokite plaukus ir galvos odą. Jei šiurkščiai kelsite plaukus ar kelsite ilgus plaukus ant viršugalvio, galite juos suvelti.
- 4 Galvos odą masažuokite pirštų galiukais. Tai pagerins kraujo apytaką ir sustiprins plaukų šaknis.
- 5 Kruopščiai išskalaukite plaukus, nes blogai išskalauti plaukai tampa šiurkštūs. Baikite skalauti šaltu vandeniu, tai suteiks plaukams žvilgesio.

Plaukų džiovinimas

Norint, kad plaukai būtų ypač švelnūs, labai svarbu paruošti juos tiesinimui. Plaukų džiovintuvu tinkamai išdžiovinkite plaukus, kad jie taptų minkšti.

- 1 Ištrinkę, rankomis išspauskite iš plaukų likusį vandenį ir nusauskinkite juos rankšluosčiu. Šukomis švelniai iššukuokite plaukus nuo šaknų iki galiukų.
- 2 Spaustukais suskirstykite plaukus į sruogas. Pradėkite nuo pakaušio.
- 3 Išdžiovinkite kiekvieną sruogą, braukdami tiesinančiu šepečiu nuo šaknų iki galiukų. Šepetį sekite džiovintuvu su antgaliu, nukreiptu į plaukų galiukus.
- 4 Išdžiovinę kiekvieną sruogą, šukuosenai užbaigti džiovintuve nustatykite šalto oro padėtį. Tai užveria plaukų šaknų poras ir plaukai dar labiau blizga.

Patarimas: „Philips Salon Pro“ plaukų džiovintuvo džiovinimo temperatūra yra žemesnė, o oro srautas stipresnis nei įprastų plaukų džiovintuvų. Dėl šio derinio galite išdžiovinti plaukus taip pat greitai, kaip ir įprastu plaukų džiovintuvu, bet dar švelnesniu būdu.

Prietaiso naudojimas

Niekada nepalikite prietaiso be priežiūros, kai jis įjungtas į maitinimo tinklą.

Kai prietaisas kaista arba yra karštas, visada dėkite jį ant karščiui atsparaus paviršiaus.

Plaukų tiesinimas

Tiesinimo įtaisas yra galingas modeliavimo įrankis, todėl turi būti naudojamas rūpestingai. Kadangi, kaip ir visi plaukų tiesinimo įtaisai, šis prietaisas veikia labai įkaista, nenaudokite jo dažnai, kad nepažeistumėte plaukų.

► Jei plaukų tiesinimo įtaisą naudojate netinkamai, galite perkaitinti plaukus ir netgi juos sudeginti. Visada vadovaukitės žemiau pateiktais veiksmais:

- 1 Kištuką įkiškite į sieninį el. lizdą.
 - 2 Įjungimo / išjungimo jungiklį nustatykite į „įjungta“ padėtį. Pradedama šviesti raudona įjungimo lemputė.
 - 3 Leiskite prietaisui įkaisti. Žnyplės įkaista greitai, jas galima naudoti po 90 sekundžių.
 - 4 Šukomis ar šepečiu iššukuokite plaukus, kad jie taptų švelnūs ir nesusivėlę. (Pav. 2)
Šukomis suskirstykite plaukus į sruogas. Į vieną sruogą nesuimkite per daug plaukų.
- Pastaba: Patogiausia būtų atskirti pakaušio plaukus ir pradėti juos tiesinti nuo apačios. Po to galite tiesinti plaukus viršugalvyje.*
- 5 Paimkite apie 3–4 cm pločio sruogą. Įdėkite ją tarp tiesinimo žnyplių ir tvirtai suspauskite prietaiso rankenas.
 - 6 Kelias sekundes plaukų tiesinimo įtaisu braukite žemyn, nuo šaknų iki plaukų galiukų; nesustokite, kad neperkaitintumėte (Pav. 3).
 - 7 Šį procesą kartokite po 20 sekundžių, kol pasieksite norimą rezultatą.
 - 8 Leiskite plaukams atvėsti. Niekada nešukuokite plaukų šukomis ar šepečiu, jei jie nėra atvėsę, nes galite sugadinti ką tik padarytą šukuoseną.

Valymas

- 1 Įsitinkinkite, kad prietaisas yra išjungtas, o laidas ištrauktas iš elektros tinklo.
- 2 Palikite prietaisą ant karščiui atsparaus paviršiaus, kad jis atvėstų.
- 3 Prietaisą valykite drėgna šluoste.

Laikymas

Maitinimo laido nevyniokite aplink prietaisą.

- 1 Įsitinkinkite, kad prietaisas yra išjungtas, o laidas ištrauktas iš elektros tinklo.
- 2 Prieš padėdami prietaisą saugoti, palikite jį atvėsti ant karščiui atsparaus paviršiaus.
- 3 Prieš padėdami prietaisą saugoti, lengva užrakto sistema tarpusavyje užfiksuokite tiesinimo žnyples. (Pav. 4)

Aplinka

- Susidėvėjusio prietaiso nemeskite su įprastomis buitinėmis šiukšlėmis, o nuneškite jį į oficialų surinkimo punktą perdirbti. Taip prisidėsite prie aplinkosaugos (Pav. 5).

Garantija ir techninė priežiūra

Jei jums reikia informacijos arba kyla problemų, apsilankykite „Philips“ tinklalapyje www.philips.com arba kreipkitės į savo šalies „Philips“ klientų aptarnavimo centrą (telefono numerį rasite visame pasaulyje galiojančios garantijos lankstinuke). Jei jūsų šalyje nėra klientų aptarnavimo centro, kreipkitės į vietinį „Philips“ pardavėją arba „Philips“ buitinės technikos priežiūros skyrių.

Dažnai užduodami klausimai

Šiame skyriuje pateikiami dažniausiai apie tiesinimo įtaisą užduodami klausimai. Jei negalite rasti atsakymo į dominantį klausimą, kreipkitės į

artimiausią savo šalies „Philips“ techninės priežiūros centrą arba į „Philips“ klientų aptarnavimo centrą.

Bendrasis aprašas:

Klausimas**Atsakymas**

Kodėl prietaisas neveikia?

Tikriausiai nėra elektros srovės arba neveikia elektros lizdas. Patikrinkite, ar maitinimo šaltinis veikia. Jeigu veikia, į elektros lizdą įjunkite kitą prietaisą, kad patikrintumėte, ar elektros lizdas nesugedęs.

Tikriausiai pažeistas maitinimo laidas. Jei pažeistas maitinimo laidas, vengiant rizikos, jį turi pakeisti „Philips“ darbuotojai, „Philips“ įgaliotasis techninės priežiūros centras arba panašios kvalifikacijos specialistai.

Ievads

Jaunajam Philips SalonStraight Essential ir visas īpašības, kas nepieciešamas, lai iegūtu noturīgus taisnus matus, tieši kā Jūs to vēlaties. Keramiskā pārklājuma plātnes nodrošina īpaši-viegļu slīdēšanu cauri matiem, ļaujot Jums frizēt izmantojot augstas temperatūras ātri un rūpīgi.

Vispārējs apraksts (Zīm. 1)

- A** Keramiskās plātnes
- B** Easy-lock sistēma
- C** Grozāms vads
- D** Ieslēgšanas/izslēgšanas slēdzis ar indikatora gaismiņu

Svarīgi

- Pirms ierīces lietošanas uzmanīgi izlasiet šo lietošanas pamācību, un saglabājiet to, lai vajadzības gadījumā varētu ieskatīties tajā arī turpmāk.
- Pirms ierīces pievienošanas elektrotīklam pārbaudiet, vai uz tās norādītais spriegums atbilst elektrotīkla spriegumam jūsu mājā.
 - Regulāri pārbaudiet elektrības vada stāvokli. Nelietojiet ierīci, ja bojāts tās kontaktdakša, elektrības vads vai pati ierīce.
 - Ja elektrības vads ir bojāts, tas jānomaina autorizētā Philips servisa centrā, lai izvairītos no bīstamām situācijām
 - Sargiet ierīci no ūdens! Nelietojiet šo ierīci pie vannām, izlietnēm un citiem traukiem ar ūdeni vai virs tiem. Ja lietojat ierīci vannas istabā, pēc lietošanas atvienojiet ierīci no elektrotīkla, jo ūdens klātbūtne var būt bīstama, pat ja ierīce ir izslēgta.
 - Papildu aizsardzībai iesakām uzstādīt elektriskās shēmas, kas pievada elektrību vannas istabā, Aizsardzības atslēgšanas ierīci (RCD). RCD ir jābūt nominālai darba strāvai, kas nepārsniedz 30mA. Sazinieties ar savu uzstādītāju.
 - Šo ierīci nevar izmantot personas (tai skaitā bērni) ar fiziskiem, maņu vai garīgiem traucējumiem vai ar nepietiekamu pieredzi un zināšanām, kamēr par viņu drošību atbildīgā persona nav īpaši viņus apmācījusi izmantot šo ierīci.
 - Jānodrošina, lai ar ierīci nevarētu rotaļāties mazi bērni.

- Taisnošanas plātnes un tām blakus esošās ierīces plastmasas detaļas izmantošanas laikā kļūst karstas. Izvairieties no tieša kontakta ar ādu.
- Nenovietojiet ierīci blakus karstuma nenoturīgām virsmām un nekad neapsedziet ierīci (piemēram, ar dvieli vai drāniņu), tai esot karstai.
- Uzmaniet, lai taisnošanas plātnes būtu tīras un uz tām nebūtu putekļi, netīrumi un tādi matu kopšanas līdzekļi kā putas, lakas un želejas. Nekad nelietojiet ierīci kombinācijā ar matu kopšanas līdzekļiem.
- Ievērojiet tikai sausus vai mitrus matus.
- Turiet ierīci prom no uzliesmojošiem priekšmetiem.
- Pēc lietošanas vienmēr atslēdziet ierīci no sienas kontaktligzdas.
- Pirms novietojat ierīci glabāšanā, pagaidiet, līdz tā atdziest.
- Netiniet elektrības vadu ap ierīci.
- Ja ar ierīci ievieido krāsotus matus, taisnošanas plātnes var notraipīties.
- Nekad neatstājiet ierīci bez uzraudzības, kad tā ir pieslēgta elektrotīklam.
- Nelietojiet ierīci mākslīgos matos.
- Ierīces pārbaudi vai remontu vienmēr veiciet tikai autorizētā Philips servisa centrā. Nekvalificētas personas veikts remonts ir bīstams ierīces lietotājam.
- Plātnēm ir keramisks pārklājums. Pārklājums lēnām nolietojās laika gaitā, bet tas neietekmē ierīces veiktspēju.

Elektromagnētiskie lauki (EMF)

Šī Philips ierīce atbilst visiem standartiem saistībā ar elektromagnētiskiem laukiem (EMF). Ja rīkojaties atbilstoši un saskaņā ar instrukcijām šajā rokasgrāmatā, ierīce ir droši izmantojama saskaņā ar mūsdienās pieejamajiem zinātniskiem datiem.

Sagatavošana lietošanai

Matu mazgāšana

Ikviens vēlas spīdīgus un skaistus matus. Tādus var iegūt, regulāri pareizi mazgājot matus.

- 1** 30-60 sekundes, pilnība saslapiniet Jūsu matus.

- 2** Ielejiet plaukstā šampūnu. Vienmērīgi ieziediet abas plaukstas un pēc tam matus.
- 3** Maigi masējiet matus un galvas ādu. Nejauciet matus un neceliet augšup garus matus, lai tie nesaveltos.
- 4** Masējiet galvas ādu ar pirkstu galiem. Tādējādi tiek veicināta asinsrite un saudzēta matu kutikula.
- 5** Rūpīgi izskalojiet matus, jo slikti izskaloti mati var izskatīties nespodri. Lai iegūtu papildu spīdumu, pabeidziet skalošanu aukstā ūdenī.

Matu žāvēšana

Lai mati būtu īpaši gludi, ir ļoti svarīgi sagatavot matus iztaisnošanai. Kārtīgi izžāvējiet matus ar matu žāvētāju, lai nodrošinātu profesionālu un gludu gala rezultātu.

- 1** Pēc mazgāšanas ar rokām izspiediet no matiem lieko ūdeni un pēc tam izsusiniet diviļi. Ar ķemmi saudzīgi izķemmējiet tos visā garumā, no saknēm līdz matu galiem.
- 2** Sadaliet matus šķipsnās izmantojot saspraudes. Sāciet ar aizmuguri.
- 3** Lai izžāvētu katru šķipsnu, velciet iztaisnotāja suku lejup līdz matu galiem, aiz tās virzot matu žāvēšanas fēnu, kura uzgalis pavērsts pret matu galiem.
- 4** Kad esat pabeiguši žāvēt visas šķipsnas, uzstādiet matu žāvētāju vēsajā režīmā, lai veiktu beigu nostiprināšanu. Tas nolīdzinās šķipsnas un piešķirs matiem spīdumu.

Padoms. Philips Salon Pro matu žāvēšanas fēniem ir zemāka žāvēšanas temperatūra un spēcīgāka gaisa plūsma nekā parastajiem fēniem. Pateicoties šai kombinācijai, mati tiek izžāvēti tikpat ātri kā ar parastajiem matu žāvēšanas fēniem, taču saudzīgāk.

Ierīces lietošana

Nekādā gadījumā neatstājiet ierīci bez uzraudzības, ja tā pievienota elektrotīklam.

Vienmēr novietojiet ierīci uz karstumizturīgas virsmas, kad tā uzkarst un kad ir karsta.

Matu iztaisnošana

Matu iztaisnotājs ir efektīva matu ievieidošanas ierīce, kas vienmēr jāizmanto uzmanīgi. Tāpat kā citus matu iztaisnotājus, kas sasniedz augstu temperatūru, arī šo ierīci nedrīkst lietot bieži, lai nebojātu matus.

▶ Ja Jūs matu iztaisnotāju izmantosit nepareizi, iespējams pārkarsēt vai pat sadedzināt matus. Vienmēr ievērojiet sekojošus soļus:

1 Iespraudiet kontaktdakšu sienas kontaktligzdā.

2 Uztādiet ieslēgšanas/izslēgšanas slēdzi uz 'on'.
Iedegas barošanas gaisma.

3 Ļaujiet ierīcei uzkarst.

Plātnes uzkarst ātri un būs gatavas lietošanai 90 sekunžu laikā.

4 Izķemmējiet vai izsukājiet matus, lai tie būtu gludi. (Zīm. 2)

Ar ķemmi sadaliet matus šķipsnās. Vienā šķipsnā nesaņemiet pārāk daudz matu.

Piezīme: Labāk vispirms saspraust matus galvas augšdaļā un sākt iztaisnot galvas apakšdaļas matus. Pēc tam iztaisnojiet matus galvas augšdaļā.

5 Saņemiet šķipsnu, kas nav platāka par 3-4cm. Ievietojiet to starp matu iztaisnošanas plātnēm un stingri saspiediet ierīces rokturus.

6 Lai matus nepārkarsētu, dažas sekundes neapstājoties velciet matu iztaisnotāju lejup pa matiem no saknēm uz matu galiem (Zīm. 3).

7 Pēc 20 sekundēm atkārtojiet šo darbību, līdz ir sasniegts vēlamais izskats.

8 Vienmēr ļaujiet matiem atdzist. Neķemmējiet matus, pirms tie nav atdzisuši, jo tādejādi tikko izveidotais matu sakārtojums tiks izjaukts.

Tīrīšana

1 Pārlicinieties, ka ierīce ir izslēgta un atvienota no elektrotīkla.

2 Ļaujiet ierīcei pilnīgi atdzist uz karstumizturīgas virsmas.

3 Notīriet ierīci ar mitru drānu.**Uzglabāšana**

Nekad netiniet ierīces elektrības vadu ap ierīci.

1 Pārlicinieties, ka ierīce ir izslēgta un atvienota no elektrotīkla.

2 Pirms noliekat ierīci glabāšanā, ļaujiet tai atdzist uz karstumizturīgas virsmas.

3 Pirms ierīces novietošanas glabāšanā saslēdziet kopā matu iztaisnotāja plātnes ar easy-lock aizslēgu. (Zīm. 4)

Vides aizsardzība

- Pēc ierīces kalpošanas ilguma beigām neizmetiet to kopā ar sadzīves atkritumiem, bet nododiet to oficiālā savākšanas punktā pārstrādei. Šādi jūs palīdzēsiet saudzēt apkārtējo vidi (Zīm. 5).

Garantija un apkalpošana

Ja nepieciešama palīdzība vai informācija, lūdzu, izmantojiet Philips tīmekļa vietni **www.philips.com** vai sazinieties ar savas valsts Philips Pakalpojumu centru (tā tālruna numurs atrodams pasaules garantijas brošūrā). Ja jūsu valstī nav Philips Pakalpojumu centra, lūdziet palīdzību Philips preču tirgotājiem vai Philips Sadzīves un personīgās higiēnas ierīču nodaļas pakalpojumu dienestam.

Visbiežāk uzdotie jautājumi

Šajā nodaļā apskatīti biežāk uzdotie jautājumi par matu iztaisnotāju. Ja Jūs nevarat atrast atbildi uz savu jautājumu, kontaktējieties ar tuvāko Philips servisa centru vai Philips klientu aprūpes centru savā valstī.
Galvenais:

Jautājums	Atbilde
Kāpēc ierīce nestrādā?	Iespējams, ir traucēta elektrības padeve vai bojāta kontaktligzda. Pārbaudiet, vai notiek elektrības padeve. Ja tā nav traucēta, ievietojiet kontaktligzdā citas ierīces kontaktdakšu, lai pārbaudītu, vai kontaktligzda darbojas.
	Iespējams, ir bojāts ierīces elektrības vads. Lai izvairītos no bīstamām situācijām, bojāts elektrības vads jānomaina Philips pilnvarotā Philips servisa centrā vai tā nomaļā jāuztīc līdzīgi kvalificētiem speciālistiem.

Wprowadzenie

Nowa prostownica Philips SalonStraight Essential jest wyposażona we wszystko, co potrzebne, aby uzyskać trwały efekt wyprostowanych włosów. Płytki pokryte warstwą materiału ceramicznego zapewniają gładkie przesuwanie wzdłuż włosów, co umożliwia szybkie i delikatne modelowanie fryzur w wysokiej temperaturze.

Opis ogólny (rys. 1)

- A** Płyty pokryte powłoką ceramiczną
- B** System Easy-lock
- C** Obrotowe połączenie przewodu sieciowego
- D** Wyłącznik ze wskaźnikiem

Ważne

Przed pierwszym użyciem urządzenia zapoznaj się dokładnie z jego instrukcją obsługi i zachowaj ją na wypadek konieczności użycia w przyszłości.

- Przed podłączeniem urządzenia upewnij się, czy napięcie podane na urządzeniu jest zgodne z napięciem w sieci elektrycznej.
- Sprawdzaj regularnie stan przewodu sieciowego. Nie wolno korzystać z urządzenia, jeśli uszkodzone są: wtyczka, przewód sieciowy lub samo urządzenie.
- Ze względów bezpieczeństwa oddaj uszkodzony przewód sieciowy do wymiany do autoryzowanego centrum serwisowego firmy Philips lub odpowiednio wykwalifikowanej osobie.
- Trzymaj urządzenie z dala od wody. Nie używaj go w pobliżu wody ani nad wodą, np. nad wanną, umywalką, zlewem itp. Jeśli używasz suszarki w łazience, po zakończeniu suszenia włosów wyjmij wtyczkę urządzenia z gniazdka elektrycznego, gdyż obecność wody stanowi zagrożenie, nawet wtedy, gdy suszarka jest wyłączona.
- Jako dodatkowe zabezpieczenie zaleca się zainstalowanie w obwodzie elektrycznym zasilającym gniazdka elektryczne w łazience bezpiecznika różnicowo-prądowego (RCD) o znamionowym prądzie pomiarowym nie przekraczającym 30 mA. Skontaktuj się w tej sprawie z wykwalifikowanym elektrykiem.

- Urządzenie nie jest przeznaczone do użytku przez osoby (w tym dzieci) z ograniczonymi zdolnościami fizycznymi, sensorycznymi lub umysłowymi, a także nieposiadające wiedzy lub doświadczenia w użytkowaniu tego typu urządzeń, chyba że będą one nadzorowane lub zostaną poinstruowane na temat korzystania z tego urządzenia przez opiekuna.
- Nie pozwalaj dzieciom bawić się urządzeniem.
- Płytki prostujące i części plastikowe znajdujące się przy płytkach podczas używania nagrzewają się. Uważaj, żeby nie dotknąć nimi skóry.
- Trzymaj urządzenie z dala od powierzchni nieodpornych na wysokie temperatury i nigdy nie przykrywaj urządzenia (np. ręcznikiem lub odzieżą), gdy jest ono gorące.
- Czyść płytki prostujące z kurzu, brudu oraz środków do układania włosów (np. pianki, lakieru, żelu). Podczas korzystania z urządzenia nie używaj jednocześnie tego typu środków.
- Używaj urządzenia tylko do włosów suchych lub lekko wilgotnych.
- Trzymaj urządzenie z dala od łatwopalnych przedmiotów.
- Zawsze po zakończeniu korzystania z urządzenia wyjmij wtyczkę z gniazdka elektrycznego.
- Przed schowaniem urządzenia odczekaj, aż ostygnie.
- Nie zawijaj przewodu sieciowego wokół urządzenia.
- Jeśli urządzenie jest używane do włosów farbowanych, płytki prostujące mogą się zabarwić.
- Nigdy nie zostawiaj urządzenia bez nadzoru, gdy jest ono podłączone do sieci elektrycznej.
- Nie stosuj urządzenia na sztucznych włosach.
- W sprawie przeglądu lub naprawy urządzenia, zawsze zgłaszaj się do autoryzowanego punktu serwisowego firmy Philips. Naprawy przez osoby niewykwalifikowane mogą prowadzić do poważnego zagrożenia dla użytkownika urządzenia.
- Płytki są pokryte powłoką ceramiczną. Powłoka ta zużywa się z upływem czasu, ale nie wpływa to na prawidłowe funkcjonowanie urządzenia.

Pola elektromagnetyczne (EMF)

Niniejsze urządzenie firmy Philips spełnia wszystkie normy dotyczące pól elektromagnetycznych. Jeśli użytkownik odpowiednio się z nim obchodzi i używa go zgodnie z zaleceniami zawartymi w instrukcji obsługi, urządzenie jest bezpieczne w użytkowaniu, co potwierdzają badania naukowe dostępne na dzień dzisiejszy.

Przygotowanie do użycia

Mycie włosów

Każdy chciałby mieć błyszczące, piękne włosy. Odpowiedni sposób mycia włosów pomaga w uzyskaniu takiego efektu.

- 1** Mocz dokładnie włosy przez 30–60 sekund.
- 2** Nalej na dłoń niewielką ilość szamponu. Rozprowadź go między obiema dłońmi i równomiernie pokryj nim powierzchnię włosów.
- 3** Masuj delikatnie włosy i skórę głowy. Nie wykonuj gwałtownych, szarpających ruchów, gdyż włosy mogą się splątać.
- 4** Masuj skórę głowy opuszkami palców. Wpływa to na pobudzenie krążenia krwi i jest bardziej delikatnym traktowaniem cebulek włosowych.
- 5** Wyplucz dokładnie włosy, gdyż niedokładne ich opłukanie może być przyczyną ich matowego wyglądu. Zakończ mycie zimnym płukaniem, które nada włosom połysk.

Suszenie włosów

W celu uzyskania idealnie gładkich włosów ważne jest odpowiednie przygotowanie ich do prostowania. Wysusz włosy we właściwy sposób suszarką, co przyczyni się do profesjonalnego, gładkiego wykończenia.

- 1** Po umyciu wyciśnij dłońmi nadmiar wody z włosów, a następnie wysusz je ręcznikiem. Korzystając z grzebienia, delikatnie rozczesz włosy w kierunku od cebulek do końcówek.
- 2** Podziel włosy na pasma, używając spinek. Zacznij od tyłu.

- 3** Aby wysuszyć każde pasmo, pociągnij prostującą szczotką wzdłuż włosów w dół, prowadząc ją za suszarką, której dysza będzie skierowana w stronę końcówek włosów.
- 4** Po zakończeniu suszenia każdego pasma ustaw suszarkę na pracę na zimno, aby przeprowadzić końcowy etap suszenia. Spowoduje to zamknięcie łusek włosów, co w efekcie nada im połysk.

Wskazówka: W porównaniu z tradycyjnymi suszarkami suszarki Philips Salon Pro charakteryzują się niższą temperaturą suszenia oraz silniejszym przepływem powietrza. Dzięki takim właśnie parametrom suszą one włosy w tym samym czasie, co suszarki tradycyjne, ale czynią to w sposób o wiele bardziej delikatny.

Zasady używania

Nigdy nie zostawiaj urządzenia bez nadzoru, gdy jest ono podłączone do sieci elektrycznej.

Zawsze umieszczaj nagrzewające się lub gorące urządzenie na powierzchni, która jest odporna na wysokie temperatury.

Prostowanie włosów

Ponieważ prostownice należą do urządzeń o dużej mocy do stylizacji włosów, dlatego też należy posługiwać się nimi ostrożnie. Urządzenia tego, podobnie jak wszystkich prostownic do zastosowań profesjonalnych osiągających wysokie temperatury, nie powinno używać się często, gdyż mogłoby to spowodować uszkodzenie włosów.

- ▶ **Jeśli będziesz korzystać z urządzenia nieprawidłowo, możesz przegrzać lub nawet spalić włosy. Zawsze przestrzegaj poniższych zaleceń.**

1 Włóż wtyczkę do gniazdka elektrycznego.

2 Ustaw wyłącznik w pozycji „on”.

Zaświeci się wskaźnik zasilania.

3 Poczekaaj, aż urządzenie się nagrzej.

Płytki rozgrzewają się szybko i są gotowe do użycia w ciągu 90 sekund.

4 Uczesz lub wyszczotkuj włosy, aby były zupełnie gładkie. (rys. 2)
Do podziału włosów na pasma używaj grzebienia. Nie skupiaj zbyt dużo włosów w jednym paśmie.

Uwaga: Należy najpierw oddzielić włosy z boków głowy i rozprostować włosy rosnące niżej, a następnie rozprostować włosy z wyższych partii głowy.

- 5** Chwyć pasmo o szerokości około 3–4 cm. Umieść je pomiędzy płytkami prostującymi i energicznie ściśnij ręczki urządzenia ku sobie.
- 6** Przez kilka sekund przeciągaj prostownicę wzdłuż włosów ku dołowi, od cebulek do końcówek włosów, bez zatrzymywania, aby nie dopuścić do przegrzania włosów (rys. 3).
- 7** Po 20 sekundach powtórz ten sam proces, aż osiągniesz żądany wygląd.
- 8** Poczekaj, aż włosy ochłodzą się. Nie czesz ani nie szczotkuj włosów, zanim się zupełnie nie ostudzą, żeby nie zburzyć ułożonej przed chwilą fryzury.

Czyszczenie

- 1** Upewnij się, że urządzenie zostało wyłączone, a wtyczka wyjęta z gniazdka elektrycznego.
- 2** Zaczekaj, aż urządzenie położone na powierzchni odpornej na działanie wysokich temperatur całkowicie ostygnie.
- 3** Wyczyść urządzenie zwilżoną szmatką.

Przechowywanie

Nigdy nie zawijaj przewodu sieciowego wokół urządzenia.

- 1** Upewnij się, że urządzenie zostało wyłączone, a wtyczka wyjęta z gniazdka elektrycznego.
- 2** Przed schowaniem urządzenia odłóż je na powierzchnię odporną na działanie wysokich temperatur i zaczekaj, aż całkowicie ostygnie.

- 3** Użyj systemu Easy Lock, aby zablokować płytki prostujące w złożonej pozycji. (rys. 4)

Ochrona środowiska

- Zużytego urządzenia nie należy wyrzucać wraz z normalnymi odpadami gospodarstwa domowego — należy oddać je do punktu zbiórki surowców wtórnych w celu utylizacji. Stosowanie się do tego zalecenia pomaga w ochronie środowiska (rys. 5).

Gwarancja i serwis

W razie jakichkolwiek pytań lub problemów prosimy odwiedzić naszą stronę internetową www.philips.com lub skontaktować się z Centrum Obsługi Klienta firmy Philips (numer telefonu znajduje się w ulotce gwarancyjnej). Jeśli w kraju zamieszkania nie ma takiego Centrum, o pomoc należy zwrócić się do sprzedawcy produktów firmy Philips lub do Działu Obsługi Klienta firmy Philips Domestic Appliances and Personal Care BV.

Często zadawane pytania

W tym rozdziale znajdują się odpowiedzi na najczęściej zadawane pytania na temat tej prostownicy. Jeśli nie możesz znaleźć odpowiedzi na swoje pytanie, skontaktuj się z najbliższym centrum serwisowym lub Centrum Obsługi Klienta firmy Philips w swoim kraju.

Opis ogólny:

Pytanie

Odpowiedź

Dlaczego urządzenie nie działa?

Być może wystąpiła awaria zasilania lub nie ma napięcia w gniazdku. Sprawdź, czy działa zasilanie. Jeśli tak, sprawdź, czy gniazdko jest pod napięciem, podłączając do niego inne urządzenie.

Pytanie

Odpowiedź

Być może uszkodzony jest przewód zasilający urządzenia. Jeśli przewód zasilający ulegnie uszkodzeniu, musi zostać wymieniony w autoryzowanym punkcie serwisowym firmy Philips lub przez osobę o odpowiednich kwalifikacjach, co pozwoli uniknąć ewentualnego niebezpieczeństwa.

Introducere

Noul SalonStraight Essential de la Philips vă oferă tot ceea ce aveți nevoie pentru a obține rezultatele de durată pe care le doriți când vă îndreptați părul. Plăcile cu înveliș ceramic asigură o alunecare ultralină prin păr, permițându-vă să vă coafați, rapid și în siguranța, folosind temperaturi ridicate ale aparatului.

Descriere generală (fig. 1)

- A** Plăci cu înveliș ceramic
- B** Sistem de blocare rapidă
- C** Cablu de alimentare cu articulație
- D** Comutator Pornit/Oprit cu led de control

Important

Citiți cu atenție acest manual de utilizare înainte de a utiliza aparatul și păstrați-l pentru consultare ulterioară.

- Înainte de a conecta aparatul, verificați dacă tensiunea indicată pe aparat corespunde tensiunii de alimentare locale.
- Verificați regulat cablul de alimentare. Nu folosiți aparatul dacă ștecherul, cablul sau aparatul este deteriorat.
- În cazul în care cablul de alimentare este deteriorat, acesta trebuie înlocuit de Philips, de un centru de service autorizat de Philips sau de personal calificat în domeniu pentru a evita orice accident
- Feriți aparatul de apă. Nu îl folosiți lângă sau deasupra apei din căzi, chiuvete, etc. Când folosiți aparatul în baie, scoateți-l din priză după utilizare. Apa reprezintă un risc chiar și când uscătorul de păr este oprit.
- Pentru o protecție suplimentară, vă sfătuim să instalați un dispozitiv pentru curent rezidual (RCD) în circuitul electric care alimentează baia. Acest RCD trebuie să acționeze la o intensitate reziduală maximă de 30 mA. Pentru consultanță apălați la instalator.
- Acest aparat nu trebuie utilizat de către persoane (inclusiv copii) care au capacități fizice, mentale sau senzoriale reduse sau sunt lipsite de experiență și cunoștințe, cu excepția cazului în care sunt

supravegheați sau instruiți cu privire la utilizarea aparatului de către o persoană responsabilă pentru siguranța lor.

- Copiii trebuie supravegheați pentru a nu se juca cu aparatul.
- Plăcile de îndreptare și piesele din plastic alăturate ale acestui aparat se vor înfierbânta în timpul utilizării. Evitați contactul cu pielea.
- Păstrați aparatul la distanță de suprafețele care nu sunt rezistente la căldură și nu acoperiți aparatul (de ex. cu un prosop sau cu îmbrăcămintă) atunci când este fierbinte.
- Păstrați plăcile pentru îndreptare curate și fără urme de praf, murdărie și produse pentru coafare precum spumă, fixativ și gel. Nu utilizați în același timp aparatul și produse pentru coafare.
- Utilizați aparatul numai pe păr uscat sau ușor umed.
- Păstrați aparatul la distanță de materialele inflamabile.
- Scoateți întotdeauna aparatul din priză după utilizare.
- Înainte de a depozita aparatul, așteptați să se răcească.
- Nu înfășurați cablul de alimentare în jurul aparatului.
- Dacă aparatul este utilizat pe păr vopsit, plăcile de îndreptare se pot păta.
- Aparatul nu trebuie lăsat nesupravegheat în timp ce este conectat la priză.
- Nu utilizați aparatul pe păr artificial.
- În cazul în care aparatul necesită examinare sau reparații, acesta trebuie returnat la un centru autorizat de Philips. Repararea aparatului de către o persoană necalificată poate duce la provocarea unor accidente foarte grave în timpul utilizării.
- Plăcile au un înveliș ceramic. Acest înveliș se uzează încet, de-a lungul timpului. Acest lucru nu afectează performanțele aparatului.

Câmpuri electromagnetice (EMF)

Acest aparat Philips respectă toate standardele referitoare la câmpuri electromagnetice (EMF). Dacă este manevrat corespunzător și în conformitate cu instrucțiunile din acest manual, aparatul este sigur conform dovezilor științifice disponibile în prezent.

Pregătirea pentru utilizare

Spălarea părului dvs.

Toată lumea își dorește păr frumos și strălucitor. O rutină bună de spălare a părului poate ajuta la obținerea acestuia.

- 1** Umeziți-vă părul bine timp de 30-60 de secunde.
- 2** Turnați puțin șampon în palmă. Întindeți-l între palme și distribuiți-l uniform pe păr.
- 3** Masați ușor părul și pielea capului. Nu frecați părul și nu trageți în sus firele de păr lung pentru că se pot încurca.
- 4** Masați pielea capului cu vârfurile degetelor. Acest lucru stimulează circulația capilară și îmblânzește cuticulele.
- 5** Clătiți părul din abundență, pentru că o clătire superficială poate avea ca rezultat un păr lipsit de strălucire. La final clătiți părul cu apă rece pentru un plus de strălucire.

Uscarea părului

Pentru a obține rezultate optime este esențială pregătirea prealabilă a părului înainte de îndreptare. Uscăți părul corespunzător, cu un uscător de păr, pentru a asigura rezultate optime, profesionale.

- 1** După spălare, stoarceți ușor cu mâinile excesul de apă din păr și apoi uscați-l cu prosopul. Utilizați un pieptene pentru a descurca ușor părul de la rădăcini la vârfuluri.
- 2** Împărțiți părul în șuvițe cu ajutorul agrafelor. Începeți din spate.
- 3** Pentru a usca fiecare șuviță, treceți o perie de-a lungul ei. Apoi treceți peria și uscătorul de păr cu duza îndreptată spre vârfulurile firelor de păr.
- 4** După ce ați terminat de uscat fiecare șuviță, setați uscătorul de păr la aer rece pentru un ultim jet de aer rece. Acesta închide cuticulele și adaugă strălucire părului.

Sugestie: Uscătoarele de păr Philips Salon Pro sunt dotate cu o temperatură mai mică pentru uscare și un flux de aer mai puternic decât la uscătoarele obișnuite. Datorită acestei combinații, acestea usucă părul la fel de repede ca uscătoarele de păr obișnuite dar într-un mod mai blând.

Utilizarea aparatului

Nu lăsați niciodată aparatul nesupravegheat când este conectat.

Așezați întotdeauna aparatul pe o suprafață termorezistentă când se încălzește și când este fierbinte.

Îndreptarea părului

Deoarece este similar aparatelor profesionale de îndreptat părul care ating temperaturi înalte, nu utilizați frecvent aparatul pentru a evita deteriorarea părului.

▶ **Dacă utilizați în mod incorect aparatul de îndreptat părul, puteți supraîncălzi părul sau îl puteți arde. Urmați întotdeauna etapele de mai jos:**

1 Introduceți ștecherul în priză.

2 Setați comutatorul de pornire/oprire la poziția 'on' (pornit).
Led-ul butonului se aprinde.

3 Lăsați aparatul să se încălzească.

Plăcile se încălzesc repede și vor putea fi utilizate în 90 de secunde.

4 Pieptănați sau periați părul pentru a fi moale și descâlcit. (fig. 2)

Utilizați un pieptene pentru a împărți părul în șuvițe. Nu faceți șuvițe prea groase.

Notă: Este mai bine să strângeți tot părul de deasupra și să îndreptați, pentru început, părul de dedesubt. Apoi îndreptați-l pe cel de deasupra.

5 Luați o șuviță cu o lățime de aproximativ 3-4 cm. Poziționați șuvița între plăcile pentru îndreptare și presați mânerul aparatului cu putere.

- 6 Glisați aparatul de îndreptat părul pe lungimea părului, timp de câteva secunde, de la rădăcină până la vârf, fără să vă opriți, pentru a evita supraîncălzirea (fig. 3).
- 7 Repetați procesul după 20 de secunde, până la obținerea aspectului dorit.
- 8 Lăsați părul să se răcească. Nu îl pieptănați sau periați înainte de a se răci pentru că ați putea distruge coafura pe care tocmai ați creat-o.

Curățarea

- 1 Asigurați-vă că aparatul este oprit și scos din priză.
- 2 Lăsați aparatul să se răcească în totalitate pe o suprafață rezistentă la căldură.
- 3 Curățați aparatul cu o cârpă uscată.

Depozitarea

Nu înfășurați cablul de alimentare în jurul aparatului.

- 1 Asigurați-vă că aparatul este oprit și scos din priză.
- 2 Lăsați aparatul să se răcească pe o suprafață rezistentă la căldură înainte de a-l depozita.
- 3 Utilizați sistemul simplu de blocare pentru a bloca plăcile de îndreptare înainte de a depozita aparatul. (fig. 4)

Protecția mediului

- Nu aruncați aparatul împreună cu gunoiul menajer la sfârșitul duratei de funcționare, ci predați-l la un punct de colectare autorizat pentru reciclare. În acest fel, veți ajuta la protejarea mediului înconjurător (fig. 5).

Garanție și service

Pentru informații suplimentare sau în cazul apariției altor probleme, vă rugăm să vizitați site-ul Philips www.philips.com sau să contactați centrul de asistență pentru clienți Philips din țara dvs. (veți găsi numărul de telefon în broșura de garanție internațională). Dacă în țara dvs. nu există un astfel de centru, contactați furnizorul dvs. Philips sau Departamentul de Service din cadrul Philips Domestic Appliances and Personal Care.

Întrebări frecvente

În acest capitol sunt prezentate cele mai frecvente întrebări formulate în legătură cu aparatul de îndreptat părul. Dacă nu puteți găsi răspunsul la întrebarea dvs., contactați cel mai apropiat centru de service Philips sau Centrul de asistență pentru clienți Philips din țara dvs.

Informații generale:

Întrebare

Răspuns

De ce nu funcționează aparatul?

Este posibil să existe o cădere de tensiune sau să nu funcționeze priza. Verificați dacă sursa de alimentare funcționează. În caz afirmativ, conectați un alt aparat în priză pentru a verifica dacă priza se află sub tensiune.

Probabil că este deteriorat cablul de alimentare. În cazul în care cablul de alimentare este deteriorat, acesta trebuie înlocuit de Philips, de un centru de service autorizat Philips sau de personal calificat în domeniu pentru a se evita orice pericol.

Введение

Новый Philips SalonStraight Essential оснащен всем необходимым для получения устойчивых результатов выпрямления. Щипцы с керамическим покрытием гладко скользят по волосам, что позволяет быстро и бережно сделать причёску при высокой температуре.

Общее описание (Рис. 1)

- A** Пластины с керамическим покрытием
- B** Система простой блокировки
- C** Шнур на шарнире
- D** Переключатель включения/выключения с индикатором

Внимание

До начала эксплуатации прибора внимательно ознакомьтесь с настоящим руководством и сохраните его для дальнейшего использования в качестве справочного материала.

- Перед подключением прибора убедитесь, что указанное на нём номинальное напряжение соответствует напряжению местной электросети.
- Регулярно проверяйте состояние сетевого шнура. Запрещается пользоваться прибором, если сетевая вилка, сетевой шнур или сам прибор повреждены.
- В случае повреждения сетевого шнура, его необходимо заменить. Чтобы обеспечить безопасную эксплуатацию прибора, заменяйте шнур только в торговой организации Philips, в авторизованном сервисном центре Philips или в сервисном центре с персоналом аналогичной квалификации.
- Избегайте попадания воды в прибор! Не пользуйтесь им рядом с ванной, бассейном, раковиной и т.д. Выньте вилку шнура питания прибора из розетки после использования прибора в ванной - близость воды связана с риском, даже если прибор выключен.
- Для обеспечения дополнительной защиты рекомендуется установить ограничитель остаточного тока (RCD), предназначенный для электропитания ванной комнаты. Номинальный остаточный рабочий ток не должен

превышать 30 мА. Посоветуйтесь с электриком, выполняющим электромонтаж.

- Данный прибор не предназначен для использования лицами (включая детей) с ограниченными возможностями сенсорной системы или ограниченными интеллектуальными возможностями, а также лицами с недостаточным опытом и знаниями, кроме случаев контроля или инструктирования по вопросам использования прибора со стороны лиц, ответственных за их безопасность.
- Не позволяйте детям играть с прибором.
- При работе прибора пластины и пластиковые части прибора нагреваются! Избегайте их контакта с кожей.
- Не подносите устройство к нетермостойким поверхностям. Не накрывайте горячее устройство (например, полотенцем или тряпкой).
- Следите, чтобы выпрямитель был чистым, и на нем не было пыли, грязи, а так же средств по уходу за волосами - мусса, спрея или геля. Запрещается использовать прибор вместе со средствами по уходу за волосами.
- Пользуйтесь прибором для укладки сухих или чуть влажных волос.
- Держите прибор в стороне от легковоспламеняющихся объектов.
- После завершения работы отключите прибор от розетки электросети.
- Прежде чем убрать прибор, дайте ему остыть.
- Не обматывайте сетевой шнур вокруг прибора.
- При использовании прибора для окрашенных волос, на пластинах могут появиться пятна.
- Не оставляйте включенный в сеть прибор без присмотра.
- Не используйте прибор для искусственных волос.
- Для проверки или ремонта прибора всегда обращайтесь в уполномоченный сервисный центр Philips. Вследствие неквалифицированного ремонта эксплуатация прибора может стать чрезвычайно опасной для пользователя.

- Пластины выпрямителя имеют керамическое покрытие. С течением времени керамическое покрытие изнашивается. Это не влияет на работу прибора.

Электромагнитные поля (ЭМП)

Данное устройство Philips соответствует стандартам по электромагнитным полям (ЭМП). При правильном обращении согласно инструкциям, приведенным в руководстве пользователя, применение устройства безопасно в соответствии с современными научными данными.

Подготовка прибора к работе

Мытьё волос

Каждый хочет, чтобы его волосы были блестящими и красивыми. Добиться этого поможет правильная процедура мытья волос.

- 1** Тщательно увлажните волосы в течение 30-60 секунд.
- 2** Налейте на ладонь шампунь. Обеими ладонями равномерно нанесите его на волосы.
- 3** Мягко массируйте волосы и кожу головы. Не взъерошивайте волосы и не взбивайте длинные пряди вверх, поскольку это может привести к спутыванию волос.
- 4** Массируйте пальцами кожу головы. Этот способ стимулирует кровообращение и полезен для волосяных луковиц.
- 5** Тщательно промойте волосы, иначе они могут стать тусклыми. В завершении ополосните волосы прохладной водой для придания дополнительного блеска.

Сушка волос

Для получения очень гладкой прически чрезвычайно важно подготовить волосы к выпрямлению. Правильно высушите волосы, используя фен, чтобы гарантировать профессиональное выполнение гладкой прически.

- 1** После мытья волос, руками отожмите их, чтобы удалить воду, а затем вытрите голову полотенцем. Осторожно расчешите волосы расческой по всей длине.
- 2** Разделите волосы на пряди с помощью заколок. Начните с затылка.
- 3** Высушите каждую прядь, расчёсывая ее щёткой для выпрямления волос по всей длине. Затем просушите волосы феном, направляя насадку фена к кончикам волос.
- 4** Когда все пряди высушены, установите фен в режим холодного обдува. Это способствует закрытию волосяных лукович и сохранит блеск ваших волос.

Совет. Фены Philips Salon Pro сушат волосы при более низкой температуре, в то же время создавая более сильный по сравнению с другими фенами поток воздуха. Благодаря такому сочетанию они сушат волосы так же быстро, как и обычные фены, но в более щадящем тепловом режиме.

Использование прибора

Запрещается оставлять подключенный прибор без присмотра.

Обязательно кладите разогретый или нагревающийся прибор на термостойкую поверхность.

Выпрямление волос

Выпрямитель волос — это мощный инструмент, которым нужно пользоваться осторожно. Поскольку выпрямитель разогревается до такой же температуры, что и профессиональные парикмахерские устройства, не пользуйтесь им часто, чтобы не повредить волосы.

❗ **Неправильное использование выпрямителя может привести к перегреву или даже к сжиганию волос. Обязательно следуйте следующей инструкции:**

- 1** Вставьте вилку сетевого шнура в розетку электросети.

- 2 Установите переключатель включения/выключения в положение **on** (вкл.).

Загорится индикатор питания.

- 3 Дайте прибору нагреться.

Щипцы нагреваются быстро. Они будут готовы к использованию через 90 секунд.

- 4 Расчешите волосы расчёской или щёткой, чтобы распутать их и сделать гладкими. (Рис. 2)

Расчёской разделите волосы на пряди. Не собирайте в одну прядь слишком много волос.

Примечание. Лучше собрать волосы на макушке, начав с распрямления волос нижней части головы. После этого распрямите волосы верхней части головы.

- 5 Возьмите прядь волос шириной 3-4 см. Поместите её в щипцы и плотно сожмите рукоятки прибора.

- 6 Плавно перемещайте прибор по всей длине волос от корней до кончиков в течение нескольких секунд. Не прекращайте движение, чтобы не перегревать волосы (Рис. 3).

- 7 Через 20 секунд повторите эту процедуру, пока не получите требуемый результат.

- 8 Дайте волосам остыть. Не расчёсывайте волосы расчёской или щёткой, пока они не остынут, чтобы не нарушить созданную укладку.

Очистка

- 1 Прибор должен быть выключен и отсоединен от электросети.
- 2 Положите прибор остывать на термостойкую поверхность.
- 3 Протрите прибор влажной тканью.

Хранение

Не обматывайте сетевой шнур вокруг прибора.

- 1** Прибор должен быть выключен и отсоединен от электросети.
- 2** Прежде чем убрать прибор, подождите, пока он полностью не остынет, положив прибор на термостойкую поверхность.
- 3** Прежде чем убрать прибор на хранение, соедините вместе и зафиксируйте пластины щипцов с помощью системы простой блокировки пластин. (Рис. 4)

Защита окружающей среды

- После окончания срока службы не выбрасывайте прибор вместе с бытовыми отходами. Передайте его в специализированный пункт для дальнейшей утилизации. Этим вы поможете защитить окружающую среду (Рис. 5).

Гарантия и обслуживание

Для получения дополнительной информации или в случае возникновения проблем зайдите на веб-сайт www.philips.ru или обратитесь в Центр поддержки покупателей в Вашей стране (номер телефона центра указан на гарантийном талоне). Если подобный центр в Вашей стране отсутствует, обратитесь в Вашу местную торговую организацию Philips или в отдел поддержки покупателей компании Philips Domestic Appliances and Personal Care BV.

Часто задаваемые вопросы и ответы на них

Данная глава содержит наиболее часто задаваемые вопросы и ответы о выпрямителе волос. Если ответ на ваш вопрос отсутствует, обратитесь в центр поддержки покупателей вашей страны. Общее описание

Вопрос	Ответ
Почему прибор не работает?	Возможна неисправность в сети питания или в сетевой розетке. Проверьте исправность сети питания. Если сеть исправна, проверьте сетевую розетку, подключив к ней другой электроприбор

Вопрос	Ответ
	<p>Возможно, поврежден сетевой шнур. В случае повреждения сетевого шнура, его необходимо заменить. Чтобы обеспечить безопасную эксплуатацию прибора, замена должна производиться только в торговой организации Philips, в авторизованном сервисном центре Philips или в сервисном центре с персоналом аналогичной квалификации.</p>

Úvod

Nová kulma Philips SalonStraight Essential Vám umožní vytvoriť trváce hladké účesy, po ktorých ste vždy túžili. Platne s keramickou vrstvou zabezpečia ultra hladké kĺzanie po vlasoch a umožnia Vám tak pri vysokej teplote vytvárať účesy jednoduchým a ohľaduplným spôsobom.

Opis zariadenia (Obr. 1)

- A** Keramické platne
- B** Systém uzamykania Easy-lock
- C** Gulový otočný kĺb
- D** Hlavný vypínač s diódou LED

Dôležité

Pred použitím zariadenia si pozorne prečítajte tento návod na použitie a uschovajte si ho na neskoršie použitie.

- Pred pripojením zariadenia skontrolujte, či napätie uvedené na zariadení a napätie v sieti je rovnaké.
- Pravidelne kontrolujte stav sieťového kábla. Ak je adaptér, kábel alebo samotné zariadenie poškodené, nepoužívajte ho.
- Ak je poškodený sieťový kábel, smie ho vymeniť jedine personál spoločnosti Philips, servisného centra autorizovaného spoločnosťou Philips alebo iná kvalifikovaná osoba, aby sa predišlo nebezpečným situáciám
- Toto zariadenie nesmie prísť do styku s vodou. Nepoužívajte ho v blízkosti alebo nad vodou vo vani, umývadle, dreze, a pod. Keď zariadenie používate v kúpeľni, po použití ho odpojte zo siete. Blízkosť vody predstavuje riziko, aj keď je zariadenie vypnuté.
- Pre väčšiu bezpečnosť Vám do elektrického rozvodu kúpeľne odporúčame nainštalovať prúdový chránič (RCD) s menovitým zvyškovým prúdom neprekračujúcim úroveň 30 mA. Pri jeho inštalácii požiadajte o pomoc odborníka.
- Toto zariadenie nesmú používať osoby (vrátane detí), ktoré majú obmedzené telesné, zmyslové alebo mentálne schopnosti alebo ktoré nemajú dostatok skúseností a znalostí, pokiaľ nie sú pod dozorom

alebo im nebolo vysvetlené používanie tohto zariadenia osobou zodpovednou za ich bezpečnosť.

- Deti musia byť pod dozorom, aby sa nehrali so zariadením.
- Vyrovnávacie platne a okolité plastové diely tohto zariadenia sa počas používania zahrejú. Zabráňte kontaktu s pokožkou.
- Zariadenie nedávajte na povrchy, ktoré nie sú teplovzdorné a, kým je horúce, nikdy ho nezakrývajte (napr. uterákom alebo oblečením).
- Vyrovnávacie platne udržiavajte čisté, bez prachu, nečistôt a zvyškov prostriedkov na úpravu účesov, ako sú tužidlo alebo gély na vlasy. Ak používate zariadenie na vyrovnávanie vlasov, nesmiete súčasne použiť prostriedky na úpravu účesov.
- Zariadenie použijete len na úpravu suchých alebo navlhčených vlasov.
- Zariadenie sa nesmie odkladať do blízkosti horľavých predmetov.
- Po použití vždy odpojte zariadenie zo siete.
- Predtým, ako zariadenie odložíte, nechajte ho vychladnúť.
- Sieťový kábel nenavíjajte okolo zariadenia.
- Ak sa zariadenie používa na úpravu farbených vlasov, vyrovnávacie platne sa môžu znečistiť.
- Pokiaľ je zariadenie pripojené do siete, nesmiete ho nikdy nechať bez dozoru.
- Zariadenie nepoužívajte na úpravu umelých vlasov.
- Revíziu alebo opravu zariadenia smie vykonať jedine personál servisného centra autorizovaného spoločnosťou Philips. Oprava nekvalifikovanou osobou môže pre užívateľa znamenať veľké nebezpečenstvo.
- Platne sú potiahnuté keramickou vrstvou. Táto vrstva sa časom opotrebuje. To však nijako neovplyvní funkciu zariadenia.

Elektromagnetické polia (EMF)

Tento výrobok Philips vyhovuje všetkým normám týkajúcim sa elektromagnetických polí (EMF). Ak budete zariadenie používať správne a v súlade s pokynmi v tomto návode na použitie, bude jeho použitie bezpečné podľa všetkých v súčasnosti známych vedeckých poznatkov.

Príprava na použitie

Umývanie vlasov

Každý chce mať žiarivé a nádherné vlasy. Správny spôsob ich umývania tomu môže napomôcť.

- 1** Dôkladne namočte vlasy na 30 až 60 sekúnd.
- 2** Na dlaň naneste trochu šampónu. Rozotrite ho medzi dlaňami a rovnomerne ho naneste do vlasov.
- 3** Jemne masírujte vlasy a pokožku hlavy. Vlasy nestrapaťte a dlhé vlasy neprikladajte k hlave, lebo by ste ich mohli pochlpiť.
- 4** Pokožku masírujte špičkami prstov. Podnecuje to cirkuláciu krvi a je to jemnejšie ku pokožke hlavy.
- 5** Vlasy riadne opláchnite, pretože nedostatočné opláchnutie môže spôsobiť, že vlasy budú matné. Oplachovanie skončite studenou vodou, aby sa vlasy ešte viac rozžiarili.

Sušenie vlasov

Aby ste vlasy vyrovnali čo najdokonalejšie, musíte ich na vyrovnávanie pripraviť. Vlasy riadne osušte pomocou fénu, aby ste zaistili ich profesionálnu a jemnú úpravu.

- 1** Po umytí najskôr spomedzi vlasov vytlačte prebytočnú vodu pomocou dlaní a potom ich osušte uterákom. Následne ich hrebeňom rozčešte od korieňkov až ku končekom.
- 2** Pomocou sponiek rozdeľte vlasy do prameňov. Začnite pritom odzadu.
- 3** Každý prameň osušte tak, že ho po celej dĺžke prejdete vyrovnávacou kefou a hneď za ňou postupujte s fénom, ktorého hubica smeruje ku končekom vlasov.
- 4** Po vysušení všetkých prameňov, vzhľad vlasov fixujte prúdom studeného vzduchu. Ten uzavrie póry a vlasom dodá lesk.

Tip Fény Philips Salon Pro využívajú na sušenie vlasov nižšiu teplotu a silnejší prúd vzduchu ako bežné fény. Vďaka tejto kombinácii dokážu vlasy usušiť rovnako rýchlo ako bežné fény, a pritom jemnejšie.

Použitie zariadenia

Kým je zariadenie zapojené do siete, nenechávajte ho bez dozoru.

Keď sa zariadenie zohrieva alebo je horúce, vždy ho odkladajte na teplovzdornú podložku.

Vyrovňavanie vlasov

Kulmy na vyrovňavanie vlasov sú veľmi účinné a preto pri ich používaní treba dávať pozor. Rovnako, ako v prípade ostatných kuliem na vyrovňavanie vlasov, kvôli vysokej pracovnej teplote Vám neodporúčame kulmu používať veľmi často, aby ste predišli poškodeniu vlasov.

▮ Ak kulmu na vyrovňavanie vlasov používate nesprávne, môže dojsť k prehriatiu Vašich vlasov alebo dokonca k ich spáleniu. Preto vždy dodržiavajte nasledujúce kroky:

1 Koncovku kábla pripojte do sieťovej zástrčky.

2 Vypínač prepnite do polohy zapnuté („on“).

Rozsvieti sa červené kontrolné svetlo napájania.

3 Zariadenie nechajte zohriať.

Platne sa rýchlo zohrejú a za 90 sekúnd sú pripravené na použitie.

4 Hrebeňom alebo kefou si rozčesťte vlasy, aby boli hladké. (Obr. 2)

Hrebeňom rozdeľte vlasy do prameňov. Prameň by nemal obsahovať priveľa vlasov.

Poznámka: Vhodnejšie je rozdeliť vlasy na temene a najskôr vyrovnať vlasy pod nimi. Potom vyrovňajte aj vlasy na temene.

5 Prameň vlasov hrúbky pribl. 3-4 cm položte medzi vyrovňavacie platne a pevne zatlačte rukoväť zariadenia k sebe.

6 V priebehu niekoľkých sekúnd pomaly posúvajte kulmu na vyrovňavanie vlasov od korieňov ku koncom vlasov. Nezastavujte sa v pohybe, aby sa vlasy na niektorom mieste neprehriali (Obr. 3).

- 7 Po 20 sekundách postup zopakujte, aby ste dosiahli požadovaný vzhľad účesu.
- 8 Počkajte, kým vlasy vychladnú. Nečešte ich hrebeňom ani kefou skôr, ako vychladnú, pretože by ste zničili práve vytvorený účes.

Čistenie

- 1 Skontrolujte, či je zariadenie vypnuté a odpojené zo siete.
- 2 Zariadenie nechajte úplne vychladnúť na teplovzdornej podložke.
- 3 Zariadenie očistite navlhčenou tkaninou.

Odkladanie

Sieťový kábel nikdy nenavíjajte okolo zariadenia.

- 1 Skontrolujte, či je zariadenie vypnuté a odpojené zo siete.
- 2 Pred odložením nechajte zariadenie úplne vychladnúť na teplovzdornej podložke.
- 3 Pred odložením uzamknite vyrovnávacie platne dohromady pomocou systému jednoduchého uzamykania Easy-lock. (Obr. 4)

Životné prostredie

- Zariadenie na konci jeho životnosti neodhadzujte spolu s bežným komunálnym odpadom, ale kvôli recyklácii ho odovzdajte na mieste oficiálneho zberu. Touto činnosťou pomôžete chrániť životné prostredie (Obr. 5).

Záruka a servis

Ak potrebujete informácie alebo máte problém, navštívte webovú stránku spoločnosti Philips na adrese www.philips.com, alebo sa obráťte na Centrum služieb zákazníkom spoločnosti Philips vo vašej krajine (telefónne číslo Centra nájdete v priloženom celosvetovo platnom záručnom liste). Ak sa vo vašej krajine toto Centrum nenachádza, obráťte

sa na miestneho predajcu Philips alebo kontaktujte Oddelenie služieb spoločnosti Philips - divízia domáce spotrebiče a osobná starostlivosť.

Často kladené otázky

Táto kapitola obsahuje najčastejšie kladené otázky o kulme na vyrovnávanie vlasov. Ak ste nenašli odpoveď na Vašu otázku, kontaktujte najbližšie Centrum starostlivosti o zákazníka Philips vo Vašej krajine. Všeobecné informácie:

Otázka	Odpoveď
Prečo zariadenie nefunguje?	Možno nastala porucha napájania alebo zásuvka nie je pod prúdom. Skontrolujte, či funguje napájanie. Ak funguje, zapojte do tejto zásuvky iné zariadenie a skontrolujte, či je zásuvka pod prúdom.
	Možno je poškodený napájací kábel zariadenia. Ak je poškodený, musí ho vymeniť kvalifikovaný personál spoločnosti Philips, servisného centra autorizovaného spoločnosťou Philips alebo iná kvalifikovaná osoba, aby nedošlo k nebezpečným situáciám.

Uvod

Novi ravnalnik Philips SalonStraight Essential ima vse, kar potrebujete za oblikovanje dolgotrajno obstojnih gladkih las. S keramiko prevlečeni plošči zagotavljata izjemno gladko drsenje skozi lase ter omogočata hitro in nežno urejanje pričeske pri visokih temperaturah.

Splošni opis (Sl. 1)

- A** S keramiko prevlečeni plošči
- B** Sistem za enostaven zaklep
- C** Vrtljiv kabel
- D** Stikalo za vklop/izklop z indikatorjem

Pomembno

Pred uporabo aparata natančno preberite ta navodila za uporabo in jih shranite za poznejšo uporabo.

- Preden aparat priključite na električno omrežje, preverite, ali na adapterju navedena napetost ustreza napetosti lokalnega električnega omrežja.
- Redno preverjajte stanje omrežnega kabla. Aparata ne uporabljajte, če je poškodovan vtikač, kabel ali sam aparat.
- Poškodovani omrežni kabel sme zamenjati le podjetje Philips, Philipsov pooblaščen servis ali ustrezno usposobljeno osebo.
- Aparata ne približujte vodi! Ne uporabljajte ga blizu vode ali nad vodo v kadeh, umivalnikih, odtokih, itd. Kadar aparat uporabljate v kopalnici, ga po uporabi vedno izključite iz omrežja, ker neposredna bližina vode predstavlja nevarnost, četudi je aparat izklopljen.
- Za dodatno zaščito vam svetujemo vgradnjo varnostnega tokovnega stikala (FID) v električni tokokrog kopalnice. Izklopni tok varnostnega tokokroga ne sme presežati 30 mA. Za nasvet se obrnite na električarja.
- Aparat ni namenjen, da bi ga uporabljali otroci in osebe z zmanjšanimi fizičnimi ali psihičnimi sposobnostmi in tudi ne osebe s pomanjkljivimi izkušnjami in znanjem, razen če jih pri uporabi nadzoruje ali jim svetuje oseba, ki je odgovorna za njihovo varnost.
- Otroci naj se ne igrajo z aparatom.

- Plošči in plastični deli okoli njiju se med uporabo zelo segrejejo! Ne dotikajte se jih.
- Aparata ne približujte površinam, ki niso odporne na vročino in ga z ničemer ne pokrivajte, ko je vroč (npr. z brisačo ali obleko).
- Plošče ravnalnika naj bodo čiste in brez prahu, umazanije, pršila ali gela. Aparata ne uporabljajte v kombinaciji z želejem, pršilom, gelom in podobnim. Aparata ne uporabljajte v kombinaciji z izdelki za oblikovanje.
- Aparat uporabljajte le na suhih ali vlažnih laseh.
- Aparata ne približujte vnetljivim predmetom.
- Po uporabi aparat vedno izklopite iz omrežne vtičnice.
- Preden aparat shranite, počakajte, da se ohladi.
- Omrežnega kabla ne navijajte okoli aparata.
- Če aparat uporabljate na barvanih laseh, se ravnalni plošči lahko umažeta.
- Na električno omrežje priklapljenega aparata nikoli ne puščajte brez nadzora.
- Aparata ne uporabljajte na umetnih laseh.
- Za pregled ali popravilo aparata se obrnite na Philipsov pooblaščen servisni center. Popravilo s strani neusposobljene osebe je lahko za uporabnika izredno nevarno.
- Plošči imata keramično prevleko. Ta plast se sčasoma obrabi. Ko se to zgodi, bo aparat še vedno normalno deloval.

Elektromagnetna polja (EMF)

Ta Philipsov aparat ustreza vsem standardom glede elektromagnetnih polj (EMF). Če z aparatom ravnate pravilno in v skladu z navodili v tem priročniku, je njegova uporaba, glede na danes veljavne znanstvene dokaze, varna.

Priprava za uporabo

Umivanje las

Vsak si želi imeti svetleče in lepe lase. K temu lahko veliko pripomore redno umivanje las.

- 1** Lase 30-60 sekund temeljito spirajte z vodo.

- 2 Na dlan naližite nekaj šampona. Razmažite si ga med rokami in ga enakomerno porazdelite po laseh.
- 3 Nežno masirajte lase in lasišče. Z lasmi ne ravnajte grobo in jih ne vlecite navzgor na lasišče, saj se lahko zavozlajo.
- 4 S konicami prstov si masirajte lasišče. To spodbuja kroženje krvi in je nežnejše za lasno povrhnjico.
- 5 Lase dobro sperite, ker slabo spiranje povzroči težke lase. Za dodaten sijaj končajte s hladnim spiranjem.

Sušenje las

Da bo pričeska zelo voljna, je zelo pomembno, da lase pripravite na ravnanje. S sušilnikom za lase jih dobro posušite za profesionalen in gladek videz.

- 1 Po pranju lase ožemite z rokami in posušite z brisačo. Z glavnikom jih nežno razčesite od korenin do konic.
- 2 S sponkami si razdelite lase na posamezne dele, pri čemer začnite zadaj.
- 3 Sušite vsak del las posebej, tako da ravnalno krtačo vlečete po njihovi dolžini, medtem pa sledite krtači s sušilnikom za lase, pri čemer je nastavek usmerjen proti lasnim konicam.
- 4 Ko končate s sušenjem vseh delov, nastavite sušilnik na nastavek za hladen zračni tok. To zapre povrhnjico in naredi lase bolj svetleče.

Nasvet: Philipsovi sušilniki za lase Salon Pro proizvajajo zrak nižje temperature in močnejšega toka od navadnih. Zahvaljujoč tej kombinaciji sušijo enako učinkovito kot običajni sušilniki, toda na veliko nežnejši način.

Uporaba aparata

Na električno omrežje priklapljenega aparata nikoli ne puščajte brez nadzora.

Ravnalnik med segrevanjem ali ko je vroč vedno puščajte na podlagi, ki je odporna na toploto.

Ravnanje las

Ravnalniki so močno orodje za oblikovanje pričeske in jih morate vedno uporabljati previdno. Tako kot pri vseh ravnalnikih, ki dosežejo visoke temperature, tudi tega ne uporabljajte prepogosto, da si ne poškodujete las.

▶ Če ravnalnik las uporabljate nepravilno, lahko lase pregrejete ali celo zažgete. Vedno sledite spodnjim korakom.

1 Vtikač vključite v omrežno vtičnico.

2 Stikalo za vklop/izklop nastavite na vklop ("on").

Zasveti indikator vklopa.

3 Počakajte, da se aparat segreje.

Plošči se naglo segrejeta in sta v nekaj sekundah pripravljene za uporabo.

4 Lase počesite ali skrtačite, da bodo nezavozlani in voljni. (Sl. 2)

Z glavnikom si razdelite lase na posamezne dele. V posamezni del ne dajte preveč las.

Opomba: Lase na temenu je bolje ločiti od drugih in najprej zravnati spodnje lase, nato pa še tiste na vrhu glave.

5 Vzemite del, ki je širok približno 3-4 cm. Namestite ga med ravnalni plošči in pritisnite ročaja aparata čvrsto skupaj.

6 V nekaj sekundah potegnite ravnalnik brez ustavljanja od korenin do konic po celotni dolžini las, da se lasje ne bi prekomerno segreli (Sl. 3).

7 Po 20 sekundah proces ponovite, dokler ne dosežete zelenega izgleda.

8 Počakajte, da se lasje ohladijo. Ne česite in ne krtačite jih, dokler se ne ohladijo, saj lahko uničite pričesko, ki ste jo pripravili.

Čiščenje

1 Aparat mora biti izklopljen in izključen.

- 2 Aparat naj se popolnoma posuši na površini, ki je odporna na vročino.
- 3 Aparat očistite z vlažno krpo.

Shranjevanje

Napajalnega kabla ne navijajte okoli aparata.

- 1 Aparat mora biti izklopljen in izključen.
- 2 Preden aparat shranite, naj se popolnoma ohladi na površini, ki je odporna na vročino.
- 3 Preden aparat pospravite spnite skupaj ravnalni ploščici s pomočjo sistema za enostavno zaklepanje. (Sl. 4)

Okolje

- Aparata po preteku življenjske dobe ne odvrzite skupaj z običajnimi gospodinjskimi odpadki, temveč ga odložite na uradnem zbirnem mestu za recikliranje. Tako pripomorete k ohranitvi okolja (Sl. 5).

Garancija in servis

Za informacije ali v primeru težav obiščite Philipsovo spletno stran na naslovu www.philips.com oziroma se obrnite na Philipsov center za pomoč uporabnikom v vaši državi (telefonsko številko najdete v mednarodnem garancijskem listu). Če v vaši državi takšnega centra ni, se obrnite na lokalnega Philipsovega prodajalca ali Philipsov oddelek za male gospodinjske aparate in aparate za osebno nego.

Pogosta vprašanja

V tem poglavju so navedena pogosta vprašanja o ravnalniku. Če ne najdete odgovora na svoje vprašanje, se obrnite na Philipsov servisni center ali center za pomoč uporabnikom v vaši državi.

Splošno:

Vprašanje	Odgovor
Zakaj aparat ne deluje?	Mogoče je prišlo do napake pri napajanju z električno energijo oziroma omrežna vtičnica ni pod napetostjo. Preverite, ali napajanje deluje. Če deluje, preverite električno napetost omrežne vtičnice s priklopom drugega aparata.
	Morda je poškodovan napajalni kabel aparata. Poškodovani omrežni kabel sme zamenjati le podjetje Philips, Philipsov pooblaščen servis ali ustrezno usposobljeno osebo.

Uvod

Novi Philips SalonStraight Essential ima sve što vam je potrebno za postizanje dugotrajnih rezultata koje želite. Pločice presvučene keramikom obezbeđuju ultra-glatko klizanje kroz kosu, omogućavajući vam da je brzo i brižljivo oblikujete na visokoj temperaturi.

Opšti opis (Sl. 1)

- A** Keramikom obložene ploče
- B** Sistem za jednostavno zaključavanje
- C** Obrtni kabl
- D** Prekidač za uključivanje /isključivanje sa kontrolnom lampicom

Važno

Pre upotrebe uređaja pažljivo pročitajte ovo uputstvo i sačuvajte ga za buduće potrebe.

- Pre uključivanja aparata proverite da li napon naznačen na aparatu odgovara naponu lokalne mreže.
- Redovno proveravajte stanje kabla za napajanje. Nemojte da koristite aparat ako je oštećen utikač, kabl ili sam aparat.
- Da bi se izbegao rizik, glavni kabl u slučaju oštećenja treba da zameni kompanija Philips, tj. servisni centar ovlašćen od strane kompanije Philips ili osoba sa odgovarajućim kvalifikacijama.
- Držite uređaj daleko od vode! Ne koristite ovaj proizvod u blizini, niti iznad vode u kadi, lavabou, sudoperi itd. Kada ga koristite u kupatilu, nakon upotrebe isključite uređaj iz utičnice jer blizina vode predstavlja rizik, čak i kada je uređaj isključen.
- U cilju dodatne zaštite preporučujemo vam ugradnju automatskog osigurača na strujno kolo kupatila. Ovaj osigurač ne sme imati radnu struju višu od 30 mA. Za savet se obratite stručnom licu.
- Ovaj aparat nije namenjen za upotrebu od strane osoba (uključujući i decu) sa smanjenim fizičkim, senzornim ili mentalnim sposobnostima, ili nedostatkom iskustva i znanja, osim pod nadzorom ili na osnovu instrukcija za upotrebu aparata datih od strane osobe koja odgovara za njihovu bezbednost.
- Deca moraju da budu pod nadzorom da se ne bi igrala sa aparatom.

- Ploče i okolni plastični delovi će postati vrući tokom upotrebe! Izbegavajte dodir sa kožom.
- Aparat držite podalje od površina osetljivih na toplotu i nikad nemojte da ga pokrivete dok je vruć (npr. peškirom ili odećom).
- Održavajte ploče čistim, bez prašine, prljavštine i proizvoda za oblikovanje kose, poput pene za kosu, laka u spreju i gela. Nikad ne koristite ovaj uređaj u kombinaciji sa proizvodima za oblikovanje kose.
- Aparat koristite samo na suvoj ili vlažnoj kosi.
- Držite aparat dalje od zapaljivih stvari.
- Aparat posle upotrebe uvek isključite iz napajanja.
- Pre odlaganja sačekajte da se aparat ohladi.
- Nemojte da namotavate kabl za napajanje oko aparata.
- Ako aparat koristite na ofarbanj kosi, ploče se mogu obojiti.
- Aparat nikada ne ostavljajte bez nadzora dok je priključen na električnu mrežu.
- Nemojte da koristite aparat na umetnoj kosi.
- Ako je potrebno ispitivanje ili popravke, aparat uvek vratite ovlaštenom servisu kompanije Philips. Popravke od strane nekvalifikovanih osoba mogu da izazovu opasnost po korisnika.
- Ploče su obložene keramikom. Ova obloga se tokom vremena može istrošiti. Ovo neće uticati na rad aparata.

Elektromagnetna polja (EMF)

Ovaj Philips aparat je usklađen sa svim standardima vezanim za elektromagnetna polja (EMF). Ako se aparatom rukuje na odgovarajući način, i u skladu sa uputstvima iz ovog priručnika, aparat je bezbedan za upotrebu prema naučnim dokazima koji su danas dostupni.

Pre upotrebe

Pranje kose

Svi žele sjajnu i lepu kosu. Dobra tehnika pranja kose pomoći će vam da to i ostvarite.

- 1** Dobro nakvasite kosu tokom 30-60 sekundi.

- 2 Stavite malo šampona na dlan. Rastrljajte šampon rukama i ravnomerno ga rasporedite po kosi.
- 3 Lagano masirajte kosu i kožu glave. Nemojte da budete grubi sa kosom, niti da dugu kosu uvijajte na glavu, jer se može zamrsiti.
- 4 Masirajte kožu glave vrhovima prstiju. To stimuliše cirkulaciju i ne oštećuje gornji sloj kože..
- 5 Temeljno isperite kosu jer loše ispiranje može da oslabi kosu. Da biste postigli dodatni sjaj kose, završite pranje ispiranjem hladnom vodom.

Sušenje kose

Da biste dobili super-glatku kosu, važno je da pripremite kosu za ravnanje. Dobro osušite kosu fenom da biste obezbedili profesionalnu, glatku frizuru.

- 1 Nakon pranja rukama iscedite višak vode iz kose, a zatim kosu osušite peškirom. Upotrebite češalj da biste kosu nežno razmrsili od korena do vrhova.
- 2 Šnalama-ukosnicama razdvojite kosu na pramenove, počev od nazad.
- 3 Da bi ste osušili svaki pramen, prođite četkom za ravnanje dužinom celog pramena. Potez četkom pratite sa mlaznicom okrenutom prema vrhovima kose.
- 4 Kada završite sušenje svakog pramena, prebacite fen na položaj za hlađenje. Tako ćete smanjiti iskrzanost dlake i dodati sjaj vašoj kosi.

Savet: Philips Salon Pro fenovi za kosu imaju nižu temperaturu sušenja i jači mlaz vazduha od običnih fenova. Zahvaljujući ovoj kombinaciji oni kosu suše podjednako brzo, ali na mnogo nežniji način od običnih fenova.

Upotreba aparata

Nikada ne ostavljajte uključen aparat bez nadzora.

Uvek odlažite uređaj na površinu otpornu na toplotu tokom njegovog zagrevanja i dok je zagrejan.

Ravnanje kose

Aparati za ispravljanje kose su snažna sredstva za oblikovanje kose i s njima se mora pažljivo postupati. Kao i sa svim aparatima koji dostižu visoke temperature, nemojte ga koristiti previše često, da bi ste izbegli oštećenje kose.

▶ Ako nepravilno koristite aparat za ispravljanje kose, možete pregrejati, ili čak izgorjeti kosu. Uvek pratite sledeća tri koraka:

- 1** Uključite utikač u utičnicu u zidu.
 - 2** Podesite uklj./isklj. prekidač na "on".
Pali se indikator napajanja.
 - 3** Sačekajte da se aparat zagreje.
Ploče se brzo zagrevavaju i spremne su za upotrebu u roku od 90 sekundi.
 - 4** Očešljajte ili očetkajte kosu tako da bude razmršena i glatka. (Sl. 2)
Upotrebite češalj da biste kosu podelili u pramenove. Nemojte da stavljate previše kose u jedan pramen.
- Napomena: Deljenje kose bolje je početi od temena glave i prvo izravnati unutrašnje slojeve kose. Zatim izravnajte gornje slojeve.*
- 5** Uzmite pramen približne širine 3-4 cm. Postavite ga između grejnih ploča i čvrstim pritiskom spojite ručice aparata.
 - 6** Klizite aparatom niz celu dužinu pramena, od korena prema vrhu, nekoliko sekundi, bez zaustavljanja, da biste sprečili pregrevanje (Sl. 3).
 - 7** Ponavljajte postupak svakih 20 sekundi, sve dok ne postignete željeni izgled.
 - 8** Ostavite kosu da se ohladi. Nemojte da češljate i četkate kosu pre nego što se ohladi, da ne biste pokvarili frizuru.

Čišćenje

- 1 Proverite da li je aparat isključen i utikač izvučen iz utičnice.
- 2 Postavite aparat na podlogu koja je otporna na toplotu i ostavite ga da se potpuno ohladi.
- 3 Aparat očistite vlažnom tkaninom.

Odlaganje

Nikada nemojte da namotavate kabl za napajanje oko aparata.

- 1 Proverite da li je aparat isključen i utikač izvučen iz utičnice.
- 2 Pre odlaganja postavite aparat na podlogu koja je otporna na toplotu i ostavite ga da se potpuno ohladi.
- 3 Koristite easy-lock system da spojite ploče pre nego što odložite aparat. (Sl. 4)

Zaštita okoline

- Aparat koji se više ne može upotrebljavati nemojte da odlažete u kućni otpad, već ga predajte na zvaničnom mestu prikupljanja za reciklažu. Tako ćete doprineti zaštiti okoline (Sl. 5).

Garancija i servis

Ako su vam potrebne informacije ili imate neki problem, posetite Philips web-stranicu na adresi www.philips.com ili se obratite Philips korisničkoj podršci u svojoj zemlji (broj telefona možete pronaći na međunarodnom garantnom listu). Ako u vašoj zemlji ne postoji predstavništvo, obratite se ovlašćenom prodavcu ili servisnom odeljenju Philips Domestic Appliances and Personal Care BV.

Najčešća pitanja

Ovo poglavlje sadrži listu najčešće postavljanih pitanja u vezi sa ovim aparatom. Ako u njemu ne možete da pronađete odgovor na vaše pitanje,

obratite se najbližem ovlašćenom servisu ili Philips Customer Care centru u vašoj zemlji.

Opšte

Pitanje	Odgovor
Zašto uređaj ne radi?	Možda je došlo do nestanka struje, ili nema struje u utičnici u zidu. Proverite da li ima struje. Ukoliko nije došlo do nestanka struje, onda uključite u tu utičnicu neki drugi aparat da vidite da li u njoj ima struje.
	Možda je strujni kabl u kvaru. Da bi se izbegao rizik, u slučaju oštećenja, strujni kabl mora zameniti kompanija Philips, ovlašćeni servisni centar ovlašćen od strane kompanije Philips ili stručno osposobljeno lice.

Вступ

Нові щипці SalonStraight Essential Philips мають усе необхідне для отримання прямого волосся на тривалий час. Пластини з керамічним покриттям забезпечують надзвичайно гладке ковзання по волоссі, що дозволяє вкладати його за високої температури швидко та безпечно.

Загальний опис (Мал. 1)

- A** Пластини з керамічним покриттям
- B** Система блокування
- C** Гнучкий шнур
- D** Перемикач "увімк./вимк." із сигнальним індикатором

Важлива інформація

Уважно прочитайте цей посібник користувача перед тим, як використовувати пристрій, та зберігайте його для майбутньої довідки.

- Перед тим, як приєднувати пристрій до мережі, перевірте, чи збігається напруга, вказана у таблиці характеристик, із напругою у мережі.
- Регулярно перевіряйте стан шнура. Не використовуйте пристрій, якщо штекер, шнур або сам пристрій пошкоджено.
- Якщо шнур живлення пошкоджений, для уникнення небезпеки його необхідно замінити, звернувшись до компанії Philips або фахівців із належною кваліфікацією.
- Тримайте пристрій подалі від води. Не використовуйте його біля води або над водою у ваннах, раковинах тощо. У разі використання у ванній кімнаті, виймайте шнур із розетки одразу ж після застосування пристрою, оскільки близькість води становить ризик, навіть якщо пристрій вимкнено.
- Для додаткового захисту радимо встановити пристрій залишкового струму (RCD) в електромережі ванної кімнати. Номінальний залишковий струм пристрою залишкового струму (RCD) не повинен перевищувати 30 мА. Рекомендації щодо використання цього пристрою можна одержати у спеціаліста, що обслуговує електромережу у Вашому будинку.

- Цей пристрій не призначено для користування особами (включаючи дітей) з послабленими фізичними відчуттями чи розумовими здібностями, або без належного досвіду та знань, крім випадків користування під наглядом чи за вказівками особи, яка відповідає за безпеку їх життя.
- Дорослі повинні стежити, щоб діти не бавилися пристроєм.
- Під час використання пластини та пластикові частини біля них нагріваються. Запобігайте їх контакту зі шкірою.
- Тримайте пристрій на відстані від поверхонь, чутливих до високих температур, і ніколи нічим не обгортайте пристрій (наприклад, рушником чи одягом), коли він гарячий.
- Слідкуйте, щоб розпрямлюючі пластини були чистими від пилу, бруду та засобів моделювання зачіски: пінки, лаку та гелю для волосся. Ніколи не використовуйте пристрій разом із засобами моделювання зачіски.
- Використовуйте пристрій лише на сухому або вологому волоссі.
- Зберігайте пристрій подалі від займистих речовин.
- Після використання завжди від'єднуйте пристрій від мережі.
- Перед тим як відкласти пристрій на зберігання, дайте йому охолонути.
- Не накручуйте шнур живлення на пристрій.
- Якщо пристрій використовується для моделювання фарбованого волосся, на розпрямлюючих пластинках можуть з'явитися плями.
- Ніколи не залишайте пристрій без нагляду, коли він приєднаний до мережі.
- Не використовуйте пристрій на штучному волоссі.
- Для перевірки або ремонту пристрою завжди звертайтеся до сервісного центру, уповноваженого фірмою Philips. Ремонт, виконаний неспеціалістами, може викликати дуже небезпечну ситуацію для користувача.
- Пластини мають керамічне покриття, яке з часом зношується. Це не впливає на роботу пристрою.

Електромагнітні поля (ЕМП)

Цей пристрій Philips відповідає всім стандартам, які стосуються електромагнітних полів (ЕМП). Згідно з останніми науковими

дослідженнями, пристрій є безпечним у використанні за умов правильної експлуатації відповідно до інструкцій, поданих у цьому посібнику користувача.

Підготовка до використання

Миття волосся

Кожен бажає мати блискуче гарне волосся. Цього можна досягти, правильно миючи волосся.

- 1** Добре намочіть волосся протягом 30-60 секунд.
- 2** Налийте трохи шампуню на долоню. Розподіліть його між долонями і рівно розподіліть по волоссі.
- 3** Легенько промасажуйте волосся та шкіру голови. Не скуйовджуйте та не піднімайте довге волосся - так воно може заплутатися.
- 4** Масажуйте шкіру кінчиками пальців. Це стимулює кровообіг і сприятливо впливає на кутикули волосся.
- 5** Ретельно сполосніть волосся, адже поганого промита волосся може стати скуйовдженим. Наприкінці промийте холодною водою для додаткового блиску.

Сушіння волосся

Аби волосся було гладеньким, важливо підготувати його до розпрямлення. Належно висушіть волосся феном, щоб створити професійний гладкий вигляд.

- 1** Після миття витисніть з волосся залишок води, після чого висушіть його рушником. Гребінцем обережно розчешіть заплутане волосся від коренів до кінчиків.
- 2** За допомогою шпильок розділіть волосся на пасма, починаючи ззаду.

- 3** Висушіть кожне пасмо, проводячи вирівнюючою щіткою по всій довжині волосся, а потім феном, спрямовуючи насадку до кінчиків волосся.
- 4** Висушивши кожне пасмо, налаштуйте фен на холодне повітря для остаточної фіксації. Це закриє кутикули, а волосся виглядатиме більш блискучим.

Порада: Фени Salon Pro big Philips сушать з нижчою температурою і мають сильніший струмінь повітря, ніж звичайні фени. Завдяки такому поєднанню вони швидше та обережніше висушують волосся.

Застосування пристрою

Ніколи не залишайте пристрій без нагляду, коли він під'єднаний до мережі.

Коли пристрій нагрівається або ще гарячий, кладіть його лише на жаростійку поверхню.

Розпрямлення волосся

Щипці для розпрямлення волосся - це потужний інструмент, з яким необхідно обережно поводитися. Як і всі інші щипці, які нагріваються до професійних високих температур, не використовуйте їх надто часто для запобігання пошкодженню волосся.

- ▶ Якщо неправильно користуватися щипцями для розпрямлення волосся, можна перепалити або, навіть, спалити волосся. Дотримуйтеся поданих нижче вказівок:

- 1** Вставте штекер у розетку на стіні.
- 2** Встановіть вимикач у положення “увімк.”. Спалахує індикатор увімкнення.
- 3** Дайте пристрою нагрітися. Пластини швидко нагріваються і за 90 секунд готові до використання.
- 4** Розчешіть волосся, щоб воно було розплутаним і гладким. (Мал. 2)

За допомогою гребінця розділіть волосся на пасма. Не відкладайте в одне пасмо забагато волосся.

Примітка: Краще спочатку відгілити волосся в області маківки і розпрямляти його знизу. Опісля можна розпрямляти волосся на маківці.

- 5** Візьміть пасмо шириною приблизно 3-4 см. Покладіть його між пластинами і міцно затисніть ручки пристрою до купи.
- 6** Пересувайте щипці по всій довжині волосся від коренів до кінчиків протягом кількох секунд, не зупиняючись, щоб запобігти перегріванню (Мал. 3).
- 7** Повторіть процедуру через 20 секунд, поки волосся не набуде бажаного вигляду.
- 8** Дайте волоссю охолонути. Не розчісуйте волосся перед охолодженням - це зруйнує щойно створену зачіску.

Чищення

- 1** Пристрій повинен бути вимкнений, а штепсель витягнений з розетки.
- 2** Дайте пристрою повністю охолонути на жаростійкій поверхні.
- 3** Чистіть пристрій вологою тканиною.

Зберігання

Ніколи не намотуйте шнур навколо пристрою.

- 1** Пристрій повинен бути вимкнений, а штепсель витягнений з розетки.
- 2** Перед зберіганням дайте пристрою охолонути на жаростійкій поверхні.
- 3** Перед тим, як відкласти пристрій на зберігання, можна за допомогою замка блокування зафіксувати розпрямлюючі пластини. (Мал. 4)

Навколишнє середовище

- Не викидайте пристрій разом із звичайними побутовими відходами, а здавайте його в офіційний пункт прийому для повторної переробки. Таким чином Ви допомагаєте захистити довкілля (Мал. 5).

Гарантія та обслуговування

Якщо Вам необхідна інформація або у Вас виникла проблема, відвідайте веб-сторінку компанії Philips www.philips.com або зверніться до Центру обслуговування клієнтів компанії Philips у Вашій країні (телефон можна знайти на гарантійному талоні). Якщо у Вашій країні немає Центру обслуговування клієнтів, зверніться до місцевого дилера або у відділ технічного обслуговування компанії Philips Domestic Appliances and Personal Care BV.

Запитання, що часто задаються

У цьому розділі подано список частих запитань про пристрій. Якщо Ви не можете знайти відповіді на своє запитання, зверніться до найближчого сервісного центру Philips або до Центру обслуговування клієнтів у Вашій країні.

Загальна інформація:

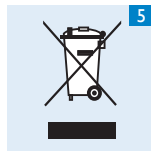
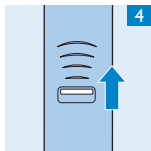
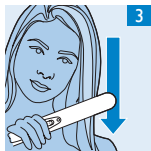
Запитання

Відповідь

Чому пристрій не працює?

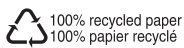
Можливо, немає напруги в мережі або не працює розетка. Перевірте електропостачання. Якщо в мережі є напруга, увімкніть у цю розетку інший пристрій, щоб перевірити, чи вона працює.

Можливо, пошкоджений шнур живлення пристрою. Якщо шнур пошкоджений, його необхідно замінити для уникнення небезпеки. Для цього зверніться до компанії Philips, уповноваженого сервісного центру або до фахівців із належною кваліфікацією.





www.philips.com



4222.002.6593.3