

Register your product and get support at
www.philips.com/welcome

Straightener

HP4661



HR Korisnički priručnik

PHILIPS

Čestitamo vam na kupnji i dobro došli u Philips! Kako biste u potpunosti iskoristili podršku koju nudi Philips, registrirajte svoj uređaj na adresi www.philips.com/welcome.

1 Važno

Prije korištenja aparata pažljivo pročitajte ovaj korisnički priručnik i spremite ga za buduće potrebe.

- UPOZORENJE: Ovaj aparat nemojte koristiti blizu vode.
- Kada aparat koristite u kupaonici, iskopčajte ga nakon korištenja jer blizina vode predstavlja opasnost, čak i kada je aparat isključen.
- UPOZORENJE: Aparat nemojte koristiti blizu kada, tuševa, umivaonika ili posuda s vodom.
- Prije no što priključite aparat provjerite odgovara li mrežni napon naveden na aparatu naponu lokalne električne mreže.
- Aparat koristite isključivo za svrhu opisanu u ovim uputama.
- Aparat koristite isključivo na suhoj kosi. Nemojte koristiti aparat na umjetnoj kosi.
- Pazite da vruće površine aparata ne dođu u dodir s vašom kožom.
- Dok je aparat priključen na napajanje, nikada ga nemojte ostavljati bez nadzora.
- Aparat obavezno iskopčajte nakon korištenja.
- Kada je aparat vruć, držite ga na površini otpornoj na toplinu i nikada ga nemojte prekrivati, npr. ručnikom ili odjećom.
- Nikada nemojte koristiti dodatke ili dijelove drugih proizvođača ili proizvođača koje tvrtka Philips nije izričito preporučila. Ako koristite takve dodatke ili dijelove, vaše jamstvo prestaje vrijediti.
- Kabel za napajanje nemojte omotavati oko aparata.



- Ako aparat koristite na obojenoj kosi, na pločama za ravnanje mogu ostati mrlje.
- Ako je kabel za napajanje oštećen, mora ga zamijeniti tvrtka Philips, ovlašteni Philips servisni centar ili neka druga kvalificirana osoba kako bi se izbjegle opasne situacije.
- Ovaj aparat nije namijenjen osobama (uključujući djecu) sa smanjenim fizičkim ili mentalnim sposobnostima niti osobama koje nemaju dovoljno iskustva i znanja, osim ako im je osoba odgovorna za njihovu sigurnost dala dopuštenje ili ih uputila u korištenje aparata.
- Djecu treba nadzirati kako se ne bi igrala s aparatom.
- Kao dodatnu zaštitu savjetujemo montiranje zaštitne strujne sklopke (RCD) u strujni krug koji opskrbljuje kupaonicu. Ta sklopka mora imati preostalu radnu električnu energiju koja ne prelazi 30 mA. Savjet zatražite od montažera.

Elektromagnetska polja (EMF)

Ovaj aparat sukladan je svim standardima koji se tiču elektromagnetskih polja (EMF). Ako aparatom rukujete ispravno i u skladu s uputama u ovom korisničkom priručniku, prema dostupnim znanstvenim dokazima aparat će biti siguran za korištenje.

Okoliš

Aparat koji se više ne može koristiti nemojte odlagati s uobičajenim otpadom iz kućanstva, nego ga odnesite u predviđeno odlagalište na recikliranje. Time ćete pridonijeti očuvanju okoliša.



2 Izravnajte svoju kosu

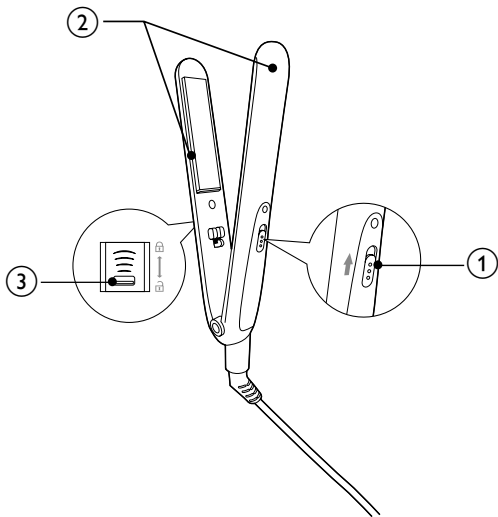
- 1 Umetnite utikač u utičnicu.
- 2 Uključite aparat (①).
 - ↳ Indikator napajanja će zasvijetliti.
 - ↳ Aparat će se zagrijati nakon 90 sekundi.
- 3 Ako su ploče za ravnanje zaključane, otključajte ih (③).
- 4 Počešljajte kosu i odvojite pramen za ravnanje koji nije širi od 4 cm.
- 5 Stavite ga između ploča za ravnanje (②) i spojite ručke.
- 6 Aparat za ravnanje gurajte duž kose (maks. 5 sekundi) od korijena prema vrhovima bez prekida.
- 7 Ponavljajte korak 6 svakih 20 sekundi dok ne postignete željeni izgled.
- 8 Za ravnanje ostatka kose ponovite korake 4 do 7.

Nakon korištenja:

- 1 Isključite aparat i iskopčajte ga.
- 2 Stavite ga na površinu otpornu na toplinu dok se ne ohladi.
- 3 Očistite aparat i ploče za ravnanje vlažnom krpom.
- 4 Zaključajte ploče za ravnanje (③).
- 5 Čuvajte ga na sigurnom i suhom mjestu gdje nema prašine.

3 Jamstvo i servis


Ako su vam potrebne informacije ili imate problem, posjetite web-stranicu tvrtke Philips na www.philips.com ili se obratite Philips centru za korisničku podršku u svojoj državi (telefonski broj se nalazi u međunarodnom jamstvenom listu). Ako u vašoj državi ne postoji centar za potrošače, obratite se lokalnom prodavaču proizvoda tvrtke Philips.



© Royal Philips Electronics N.V. 2009
All rights reserved.

Specifications are subject to change without notice.
Trademarks are the property of Koninklijke Philips
Electronics N.V. or their respective owners.

3140 035 20161

 100% recycled paper
100% papier recyclé