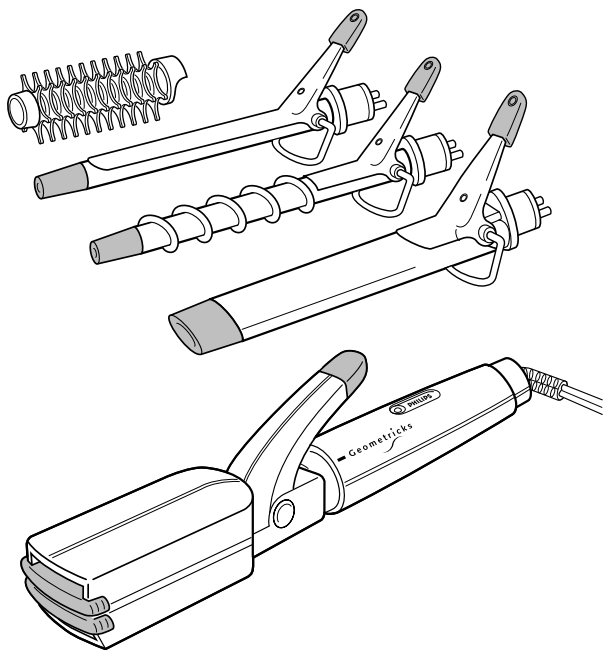


PHILIPS

HP 4490/94/96



PHILIPS

| | |
|---|------------------|
| English | Page 6 |
| • Keep pages 4, 5, 50 and 51 open when reading these operating instructions. | |
| Français | Page 10 |
| • Pour le mode d'emploi: dépliez les pages 4, 5, 50 et 51. | |
| Deutsch | Seite 13 |
| • Schlagen Sie beim Lesen der Gebrauchsanweisung Seiten 4, 5, 50 und 51 auf. | |
| Nederlands | Pagina 16 |
| • Sla bij het lezen van de gebruiksaanwijzing de pagina's 4, 5, 50 en 51 op. | |
| Italiano | Pagina 19 |
| • Prima di usare l'apparecchio, aprite le pagine 4, 5, 50 e 51 e leggete attentamente le istruzioni per l'uso. | |
| Español | Página 22 |
| • Desplegar las páginas 4, 5, 50 y 51 al leer las instrucciones de manejo. | |
| Português | Página 25 |
| • Durante a leitura do modo de emprêgo, desdobre e verifique as pág. 4, 5, 50 e 51. | |
| Dansk | Side 28 |
| • Hold side 4, 5, 50 og 51 opslået mens De læser brugsanvisningen. | |
| Norsk | Side 31 |
| • Slå opp på side 4, 5, 50 og 51 før De leser videre. | |
| Svenska | Sid 34 |
| • Ha sidan 4, 5, 50 och 51 utvikt när ni läser bruksanvisningen. | |
| Suomi | Sivu 37 |
| • Pidä sivut 4, 5, 50 ja 51 auki samalla kun luet käyttöohjetta. | |
| Türkçe | Sayfa 40 |
| • Kullanım kılavuzunu okuduğunuzda 3., 4., 50. ve 51. sayfaları açınız. | |



Fitting a plug

Connections - Applicable to U.K. only Important

The wires in this mains lead are coloured in accordance with the following code:

BLUE - NEUTRAL
BROWN - LIVE

As the colours of the wires in the mains lead of this appliance may not correspond with the markings identifying the terminals in your plug, proceed as follows:

The wire which is coloured **BLUE** must be connected to the terminal which is marked with a letter "**N**" or coloured **BLACK**.

The wire which is coloured **BROWN** must be connected to the terminal which is marked with the letter "**L**" or coloured **RED**.

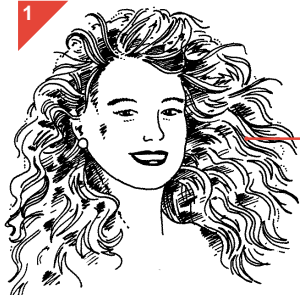
DO NOT CONNECT either of these wires to the earth terminal in the plug which is marked with the letter "**E**" or by the earth symbol \perp or coloured **GREEN**, or **GREEN AND YELLOW**.

Note: If the terminals of the plug are unmarked or if you are in any doubt consult a qualified electrician.

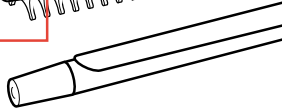
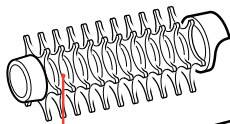
If a 13 Amp. 3-pin plug is fitted, it must be an "approved" plug, conforming to BS 1363-1986.



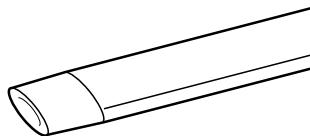
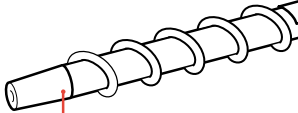
1



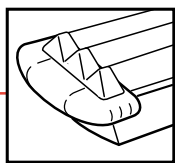
M



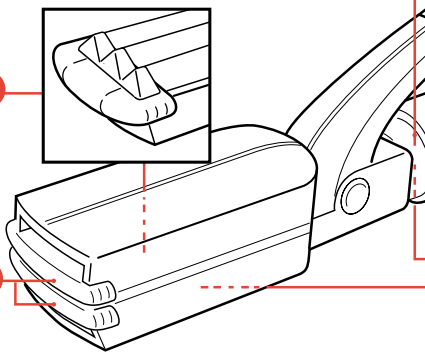
H

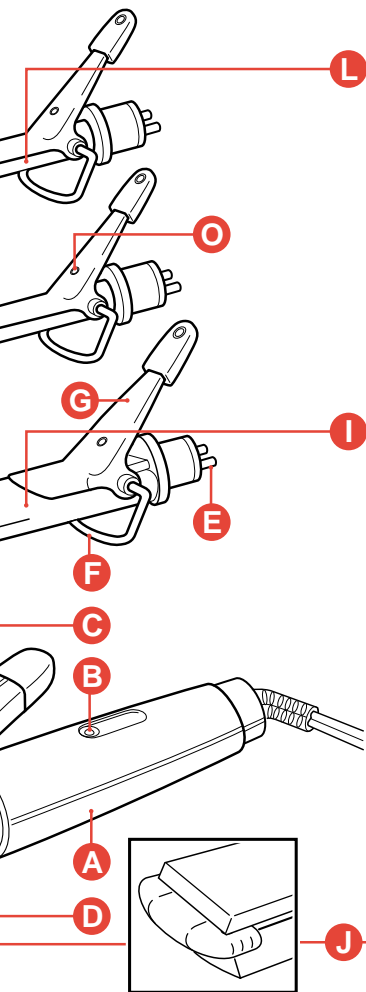


K



N





Important

- The styling attachments and the inset plates of the "Crimper/ Straightener " will become hot during use. Prevent contact with the skin. Do not allow the mains cord to touch any hot parts.
- Never immerse the appliance in water. You may clean it with a damp cloth, but first remove the plug from the wall socket.
- Washing your hair or using the "Flat plate" of the Crimper/ Straightener attachment will remove the waves and curls.

General description (fig. 1)

- A** Handle
- B** "On"-light
- C** Clamping ring
- D** Connect point
- E** Contact pins
- F** Heel rest (turn backwards before use)
- G** Clip
- H** Styling attachment "Spirals" (for corkscrew curls) (HP 4494/96)
- I** Styling attachment "Zig Zags" (for Z-shaped curls) (HP 4494/96)
- J** Styling attachment "Crimper/Straightener" (HP 4496)
- K** Inset plates for "Crimper/Straightener" (HP 4496):
 - "Crimping plate" (ribbed side: for waves)
 - "Straightener" (flat side: for straight hair)
- L** Styling attachment "Curls" (for evenly rounded curls) (HP 4494/96)
- M** Styling attachment "Brush" (for brushing/untangling and creating large rolls) (HP 4494/96)
- N** Cool tips
- O** Ready dot

Making the "Geometricks" MultiStyler ready for use

How to change the styling attachments (fig. 2-6)

- When changing styling attachments during use only touch the plastic parts. The metal parts are hot!
- To release the styling attachment, turn the clamping ring (C) in the direction of the arrow (fig. 2).
- Pull the styling attachment from the handle (fig. 3).
- When mounting the required styling attachment, ensure that the heel rest (F) is at the underside (fig. 4).
- Insert the styling attachment firmly into the main unit (fig. 5).
- Secure by turning the clamping ring (fig. 6).

How to change the Crimper/Straightener inset plates (fig. 7-10)

- Ribbed side: for waves
- Flat side: for straight hair
- Open the Crimper/Straightener by pressing the handle downwards (fig. 7).
- Take the plate by the cool tips (N) at the front side.
- Pull the plate out of the Crimper/Straightener (fig. 8).
- Turn the plate (fig. 9).
- Insert the plate into the Crimper/Straightener. Ensure that the protrusions at the sides enter the runners correctly (fig. 10).

Heating up (fig. 11-12)

- Insert the mains plug into the wall socket. The "On"-light (B) will come on and the styling attachment will heat up (fig. 11).
- When the "Ready"-dot (O) on the styling attachment becomes dark the appliance is ready for use (fig. 12).

How to use

- Before styling, comb or brush the hair so that it is completely untangled and smooth.
- Always ensure good contact between hair and styling attachment or Crimper. For that reason, do not attempt to style thick tresses of hair and do not double-wind the hair when using the styling attachments.
- You need only 5 - 10 seconds to make a curl or wave.
A setting lotion may be applied after washing the hair.

Styling attachments (fig. 13 - 18)

- Always style small tresses of hair (2 - 3 cm or 1 inch thick).
- For good results, wind a tress around the styling attachment in a spiral form. The full length of the tress will then be in contact with the hot rod.
- Fix the end of the tress with the clip and wind the hair around the rod towards the head.

After 5 - 10 seconds open the clip and remove the barrel from the hair.

- With "Spirals" wind the tress following the spiral profile on the styling attachment.
- With "Curls" wind the hair in straight.
- With the "Brush" a clip is not required as the teeth grip the hair.
- Important: Always ensure that the hair ends are wrapped smoothly around the barrel of the attachment: this will avoid bent ends.
- You can divide the curls with your fingers to add volume. Especially with Spirals this will give you a stunning hairstyle.

"Crimper/Straightener" (fig. 19 - 21)

- Take tresses of hair of max. 5 - 6 cm or 2 inches thick.
- The clip enables you to open and close the Crimper/Straightener, so that you can style a tress of hair section by section.
- Always start crimping or straightening close to the head. Then successively treat the lower sections.
- You may press the two parts of the Crimper/Straightener together by using your fingers. (Do not touch the plates!)
- Keep the hair in the Crimper/Straightener for 5-10 seconds. Then open the Crimper/Straightener to treat the next section of the same tress. Ensure that there is an overlap!

After use

- After use remove the mains plug from the wall socket.
- Place the appliance with the stand downwards on a safe place and allow it to cool down.

Replacing the mains cord

If the mains cord of this appliance is damaged, it must only be replaced by Philips or their service representative, as special tools and/or parts are required.

For U.K. only:

This appliance is supplied with a non-rewirable 13 Amp. plug. The plug must never be used without the fuse cover being in place.

If a replacement fuse cover is required, it must be of the same type or colour as the coloured insert around the fuse cover.

Replacement fuse covers are available from Electrical Retailers or direct from Philips, tel. 081 - 689 - 2166, ext. 8014.

Replacement 3 Amp. fuses must be BSI or ASTA BS 1362 approved.

Important safety information

If the non-rewirable plug is not suitable for the socket outlets in your home, it can be removed and replaced by a plug of the correct type.

The non-rewirable plug must be cut from the mains cord, the fuse removed, and the plug safely discarded to prevent further use.

The removed plug can be hazardous if inserted into a live mains socket.

Fitting a plug: please refer to page 3

Important

- Les différents accessoires de l'appareil et les plaques réversibles du "Crimper" deviennent très chauds pendant l'utilisation: évitez tout contact avec la peau. Assurez-vous que le fil ne soit jamais en contact avec les parties chaudes de l'appareil.
- Ne plongez jamais l'appareil dans l'eau. Vous pouvez le nettoyer avec un chiffon humide après l'avoir débranché et seulement lorsqu'il est complètement refroidi.
- Vous pouvez éliminer toutes ondulations ou bouclés des cheveux à l'aide d'un schampoing ou en utilisant le côté lisse du Crimper.

Description générale (fig. 1)

- A** Appareil
- B** Témoin lumineux
- C** Bague de fixation de l'accessoire
- D** Point de fixation de l'accessoire
- E** Fiches de contact
- F** Support de sécurité
- G** Pince à cheveux
- H** Accessoire amovible "Spirales" (pour anglaises) (HP 4494/96)
- I** Accessoire amovible "Zig-Zags" (pour des cheveux crantés) (HP 4494/96)
- J** "Crimper" (pour gaufrier et défriser les cheveux) (HP 4496)
- K** Plaques réversibles du "Crimper": (HP 4496)
 - Plaque à gaufrier (côté ondulé pour de fines ondulations)
 - Plaque à lisser (côté lisse, pour défriser les cheveux)
- L** Accessoire amovible "boucles" (pour des boucles rondes) (HP 4494/96)
- M** Accessoire "brosse" (pour broser, démêler ou donner du gonflant à la coiffure) (HP 4494/96)
- N** Pince (isolée thermiquement)
- O** Indicateur de température

Mise en service

Remplacement des accessoires (fig. 2 - 6)

- Lorsque vous changez les accessoires pendant l'utilisation ne touchez uniquement que les parties en matière plastique. Les parties métalliques peuvent être brûlantes.
- Pour retirer un accessoire, tournez la bague de fixation (C) dans le sens de la flèche.
- Retirez l'accessoire en tirant dessus.
- Avant d'introduire l'accessoire de votre choix, assurez-vous que le support de sécurité (F) soit dirigé vers le bas (fig.4).
- Embôitez l'accessoire dans l'appareil (fig.5).
- Verrouillez en tournant la bague de fixation (fig.6).

Changement des plaques réversibles du Crimper (fig. 7-10):

- Côté ondulé: pour de fines ondulations
- Côté lisse: pour défriser les cheveux
- Pour ouvrir le Crimper, appuyer avec le pouce sur le levier de la poignée (fig.7).
- Prenez la plaque sur le devant avec les pinces isolées (N).
- Retirez la plaque du Crimper en tirant vers vous (fig. 8).
- Retournez la plaque (fig. 9).
- Remettez la plaque. Assurez vous que les nervures sur les côtés soient bien placées dans les rainures (fig. 10).

Mise à température (fig. 11-12)

- Branchez l'appareil. Le témoin lumineux (B) est maintenant allumé et l'accessoire que vous avez introduit chauffe (fig. 11).
- Lorsque l'indicateur de température (O), placé sur l'accessoire prend une couleur foncée, l'appareil est prêt à l'utilisation (fig. 12)

Utilisation

- Avant de vous servir de l'appareil, assurez-vous que vos cheveux soient parfaitement secs et démêlés.
- Prenez des mèches de cheveux pas trop épaisses
- Assurez-vous du parfait contact entre les cheveux et les différents accessoires. Pour cette raison ne vous attendez pas à un résultat spectaculaire si vous prenez des mèches de cheveux trop épaisses ou si vous enroulez plusieurs fois les mèches sur les accessoires.
- Que vos cheveux soient secs ou humides (mais jamais mouillés), le "Géométricks" Philips peut vous aider à créer et à conserver longtemps des cheveux bouclés ou ondulés.

- Après avoir lavé les cheveux vous pouvez utiliser une lotion capillaire.
- Pour fixer une boucle ou une anglaise 5 à 10 seconde suffisent avec "Géométricks".
- Vous pouvez vaporiser un peu de laque sur chaque mèche avant d'utiliser l'accessoire ou après afin de fixer la coiffure durablement.

Accessoires (fig. 13-18)

- N'utilisez que de petites mèches de 2-3 cm de long.
- Enroulez toute la longueur de la mèche sur la spirale chauffante.
- Coincez l'extrémité de la mèche sous le clip puis faites rouler l'appareil vers la base des cheveux.
- Avec l'accessoire "Spirale" si vous désirez des anglaises .
- Avec l'accessoire "Boucles" si vous désirez des boucles (enroulez les cheveux droits).
- Avec l'accessoire "Brosse" le clip n'est pas indispensable à son utilisation.
- **Important:**
Faites attention à ne pas "casser" la pointe des cheveux sur les accessoires.
- Vous pouvez séparer et donner du volume à vos boucles en passant vos doigts dans les cheveux.

"CRIMPER" (fig. 19-21)

- Formez une mèche de 5-6 cm de long.
- Le levier du Crimper permet d'ouvrir et fermer les plaques et de mettre en forme ainsi vos cheveux mèche/mèche.
- Commencez toujours par le sommet du crane puis vers la base et le cou.
- Pressez éventuellement les 2 parties du "Crimper" l'une contre l'autre (sans toucher aux plaques).
- Laissez la mèche 5-10 seconde dans le Crimper avant de procéder de la même façon avec la mèche suivante.

Après utilisation

- Débranchez l'appareil.
- Laissez refroidir l'appareil en lieu sûr, le support de sécurité dirigé vers le bas.

Remplacement du cordon électrique

Si le cordon secteur de votre appareil est endommagé, il doit impérativement être remplacé par un réparateur indépendant agréé Philips car des équipements et des composants spécifiques sont exigés.

Wichtig

- Die Frisiereinsätze und die austauschbaren Platten des "Crimpers" werden bei Gebrauch heiß. Vermeiden Sie Kontakt mit der Haut. Achten Sie darauf, daß das Kabel nicht mit heißen Teilen in Berührung kommt.
- Tauchen Sie das Gerät niemals in Wasser. Sie können es mit einem feuchten Tuch reinigen, doch ziehen Sie zuvor den Stecker aus der Steckdose.
- Durch eine Haarwäsche oder durch den Gebrauch der "flachen Platte" gehen Locken und Wellen verloren.

Allgemeine Beschreibung (Abb. 1)

- A** Grundgerät
- B** Kontrolllampe
- C** Klemmring
- D** Anschlußstück
- E** Kontaktstifte
- F** Ablagebügel (vor Gebrauch ausklappen)
- G** Haarclip
- H** "Spiral"-Einsatz, für Korkenzieherlocken (HP 4494/96)
- I** "Zick-Zack"-Einsatz, für z-förmige Locken (HP 4494/96)
- J** "Crimper"-Einsatz, zum Ondulieren (HP 4496)
- K** Austauschbare Platten für den "Crimper" (HP 4496)
Ondulierplatte, gewellte Seite, für kleine Wellen
Flache Platte, glatte Seite, für glattes Haar
- L** "Curls"-Einsatz, für runde Locken (HP 4494/96)
- M** "Brush"-Einsatz, zum Bürsten und Auskämmen großer Locken (HP 4494/96)
- N** Wärmeisolierter Griff, ständig kühl
- O** Temperaturanzeige

Vorbereitung zum Gebrauch

Auswechseln der Einsätze (Abb. 2 bis 6)

- Fassen Sie beim Auswechseln der Einsätze nur die Teile aus Kunststoff an. Die Metallteile sind heiß!
- Drehen Sie den Klemmring (C) in Pfeilrichtung, bevor Sie den Einsatz herausnehmen (Abb. 2).
- Ziehen Sie den Einsatz aus dem Grundgerät (Abb. 3).
- Achten Sie beim Anbringen des gewünschten Einsatzes darauf, daß sich der Ablagebügel (F) unten befindet (Abb. 4).
- Stecken Sie den Einsatz fest in das Grundgerät (Abb. 5).
- Drehen Sie den Klemmring wieder fest (Abb. 6).

Auswechseln der "Crimper"-Einsätze (Abb. 7 bis 10)

- Gewellte Seite für Wellen.
- Glatte Seite für glattes Haar.
 - Öffnen Sie den "Crimper", indem Sie den Handgriff herabdrücken (Abb. 7).
 - Fassen Sie die Platte vorn an den isolierten Griffen (N).
 - Ziehen Sie die Platte aus dem "Crimper" (Abb. 8).
 - Drehen Sie die Platte um (Abb. 9).
 - Stecken Sie die Platte wieder in den "Crimper" (Abb. 10). Achten Sie darauf, daß die beiden seitlichen Leisten genau in die Nuten gleiten.

Anheizen (Abb. 11 und 12)

- Stecken Sie den Stecker in die Steckdose. Die Kontrollampe (B) leuchtet auf, und das Gerät wird warm (Abb. 11).
- Wenn die Temperaturanzeige (O) auf dem Einsatz dunkel wird (Abb. 12), ist das Gerät zur Anwendung bereit.

Die Anwendung des Geräts

- Kämmen und/oder bürsten Sie Ihr Haar vor dem Stylen gründlich aus, so daß es glatt und geschmeidig ist.
- Achten Sie darauf, daß Ihr Haar stets guten Kontakt zu den Platten des "Crimper" hat. Nehmen Sie nicht zu dicke Strähnen, und wickeln Sie das Haar nie doppelt um die Frisier-Einsätze.
- Mit dem Philips "Geometricricks" MultiStyler können Sie sowohl trockenes wie feuchtes (niemals aber nasses Haar!) in dauerhafte Wellen oder Locken legen. Hierzu reichen 5 bis 10 Sekunden.
Nach dem Waschen können Sie einen Haarfestiger benutzen.
Sie können auch, um ein schnelles und gutes Resultat zu erzielen, auf jede Haarsträhne Haarspray auftragen. Machen Sie das nach jedem einzelnen Auskämmen, kurz bevor Sie das Gerät benutzen.

Die Frisiereinsätze (Abb. 13 bis 18)

- Nehmen Sie immer nur kleine Strähnen von max. 2 bis 3 cm.
- Ein dauerhaftes Ergebnis erzielen Sie, wenn Sie die Strähnen spiralförmig nebeneinander aufwickeln. So kommt die ganze Länge des Haares mit dem aufgeheizten Stab in Berührung.
- Befestigen Sie die Haarspitzen mit dem Haarclip und wickeln Sie das Haar bis zum Haaransatz hin um den Stab. Öffnen Sie den Haarclip nach 5 bis 10 Sekunden, und wickeln Sie das Haar ab.
- Mit dem "Spiral"-Einsatz wickeln Sie das Haar, indem Sie dem Profil auf dem Stab folgen.
- Mit dem "Curls"-Einsatz können Sie das Haar auch glatt aufwickeln.
- Bei dem "Brush"-Einsatz erfassen die Borsten das Haar, Sie brauchen den Haarclip dabei also nicht.
- Wichtig: Achten Sie darauf, daß die Haarspitzen immer komplett um den Stab gewickelt werden. So vermeiden Sie, daß die Haarspitzen abstehen.
- Ihre Frisur fällt fülliger, wenn Sie Ihr Haar mit Ihren Fingern auflockern. Das ist besonders vorteilhaft bei Korkenzieherlocken.

"Crimper" (Abb. 19 bis 21)

- Nehmen Sie immer nur kleine Strähnen von max. 2 bis 3 cm. Mit dem Haarclip können Sie den "Crimper" öffnen und schließen, und so Strähne um Strähne bearbeiten.
- Beginnen Sie immer in der Nähe des Haaransatzes, und arbeiten Sie auf die Haarspitzen zu.
- Sie können die beiden Teile des "Crimper" mit den Fingern zusammendrücken; aber geben Sie acht, daß Sie keine heißen Teile berühren!
- Lassen Sie Ihr Haar für 5 bis 10 Sekunden im "Crimper", und stylen Sie danach den nächsten Abschnitt der Strähne. Achten Sie darauf, daß sich die gestylte Stelle mit der vorherigen überlappt.

Nach Gebrauch

- Ziehen Sie den Stecker aus der Steckdose.
- Stellen Sie das Gerät auf den ausgeklappten Ablagebügel (F) zum Abkühlen an einen sicheren Platz.

Auswechseln des Netzanschlußkabels

Wenn das Netzanschlußkabel defekt oder beschädigt ist, muß es ersetzt werden durch eine von Philips autorisierte Werkstatt, da für die Reparatur Spezial-Werkzeuge und/oder spezielle Teile benötigt werden.

Belangrijk

- De opzetstukken en de inzetplaten van de "Crimper" worden heet tijdens het gebruik. Vermijd contact met de huid. Zorg ervoor dat het snoer niet de hete delen raakt.
- Dompel het apparaat nooit in water. U kunt het schoonmaken met een vochtige doek, nadat u de stekker uit het stopcontact hebt genomen.
- Door het haar te wassen of met behulp van de "Flat plate" van het Crimper opzetstuk kunt u de krullen en golven weer uit het haar verwijderen.

Algemene beschrijving (fig. 1)

- A** Apparaat
- B** Controlelampje
- C** Klemring
- D** Aansluitpunt
- E** Contactpennen
- F** Steuntje (naar achteren zetten vóór gebruik)
- G** Haarklem
- H** Opzetstuk "Spirals" (voor pijpekrullen) (HP 4494/96)
- I** Opzetstuk "Zig Zags" (voor Z-vormige krullen) (HP 4494/96)
- J** Opzetstuk "Crimper" (HP 4496)
- K** Inzetplaten van "Crimper" (HP 4496):
 - "Crimping plate" (geribbelde zijde: voor kleine golfjes)
 - "Flat plate" (vlakke zijde: voor glad haar)
- L** Opzetstuk "Curls" (voor ronde krullen) (HP 4494/96)
- M** Opzetstuk "Brush" (voor uitborstelen/ontwarren en het maken van grote golven) (HP 4494/96)
- N** Koudgreepjes
- O** Temperatuurstip

Hoe maakt u de "Geometricks" klaar voor gebruik?

Opzetstukken verwisselen (fig. 2-6)

- Wanneer u tijdens het gebruik opzetstukken verwisselt, raak dan alleen de kunststof delen aan. De metalen delen zijn heet!
- Om een opzetstuk los te maken, draait u de klemring (C) in de richting van de pijl (fig. 2).
- Trek het opzetstuk van het apparaat af (fig. 3).
- Wanneer u het nu gewenste opzetstuk aanbrengt, let er dan op dat het steuntje (F) zich aan de onderzijde bevindt (fig. 4).
- Steek het opzetstuk stevig vast in het apparaat (fig. 5).
- Draai de klemring vast (fig. 6).

Inzetplaten van Crimper omdraaien (fig. 7-10)

- Geribbelde zijde: voor kleine golfjes
- Gladde zijde: voor sluik haar
- Open de Crimper door de hendel omlaag te drukken (fig. 7).
- Pak de plaat vast bij de koudgreepjes (N) aan de voorzijde.
- Trek de plaat uit de Crimper (fig. 8).
- Draai de plaat (fig. 9).
- Steek de plaat in de Crimper. Zorg ervoor dat de nokjes aan de zijkanten goed in het glijprofiel komen (fig. 10).

Opwarmen (fig. 11-12)

- Steek de stekker in het stopcontact. Het controlelampje (B) gaat nu branden en het opzetstuk wordt opgewarmd (fig. 11).
- Als de temperatuurstip (O) op het opzetstuk een donkere kleur krijgt, is het apparaat klaar voor gebruik (fig. 12).

Gebruik

- Voordat u het haar in model brengt, kamt of borstelt u het goed zodat het geheel ontward en glad is.
- Zorg ervoor dat het haar goed in contact komt met het opzetstuk of de Crimper. Probeer niet te dikke haarstrengen te modelleren en wikkel het haar niet dubbel om een opzetstuk.
- Zowel met droog als enigszins vochtig haar (niet nat!) helpt de Philips "Geometricks" MultiStyler u krullen en golven in het haar te maken, die lang hun vorm zullen behouden. Voor het maken van een krul of golf heeft u slechts 5 - 10 seconden nodig.

Na het wassen van het haar kunt u een haarversteviger gebruiken. Voor snel modelleren met een goed resultaat kunt u een geschikte haarspray aanbrengen op elke haarstreng. Doe dat nadat u de streng hebt gekamd, en direkt voordat u deze gaat modelleren.

Opzetstukken (fig. 13 - 18)

- Modelleer altijd dunne haarstrengen van max. 2 - 3 cm.
- Voor een stevig resultaat wikkelt u de haarstreng spiraalvormig rond het opzetstuk. Het haar komt dan overal goed in contact met de warme staaf.
- Zet het uiteind van de haarstreng vast met behulp van de klem en wikkel naar het hoofd toe.
Na 5 - 10 seconden opent u de klem en haalt u de staaf uit het haar.
- Bij "Spirals" wikkelt u de streng volgens het spiraalvormige profiel van het opzetstuk.
- Bij "Curls" kunt u het haar ook recht opwickelen.
- Bij "Brush" is de klem niet nodig, omdat de tanden van de borstel de haren op hun plaats houden.
- **Belangrijk:** Zorg er altijd voor dat de uiteinden van het haar strak om de staaf van het opzetstuk zijn gewikkeld. Dit voorkomt dat de uiteinden worden geknikt.
- U kunt de krullen met de vingers splitsen, waardoor het kapsel volumineus wordt. Vooral bij Spirals (pijpekrullen) levert dit een verrassend resultaat.

"Crimper" (fig. 19 - 21)

- Modelleer altijd haarstrengen van max. 2 - 3 cm.
- Met de klem kunt u de Crimper openen en sluiten, zodat u een haarstreng deel voor deel kunt modelleren.
- Begin met modelleren altijd dicht bij het hoofd. Behandel daarna achtereenvolgens de gedeelten verder van het hoofd af.
- Druk desgewenst met de vingers de beide delen van de Crimper naar elkaar toe. (Raak niet de platen aan!)
- Houd het haar gedurende 5 tot 10 seconden in de Crimper. Open dan de Crimper om het volgende gedeelte van dezelfde haarstreng te behandelen. Zorg voor een overlapping!

Na gebruik

- Haal de stekker uit het stopcontact.
- Zet het apparaat met het steuntje naar beneden op een veilige plaats om het te laten afkoelen.

Snoer vervangen

Indien het snoer van dit apparaat is beschadigd, dient het uitsluitend te worden vervangen door een door Philips daartoe aangewezen reparateur, omdat voor de reparatie speciale gereedschappen en/of onderdelen vereist zijn.

Importante

- Le parti metalliche degli accessori modellatori diventano molto calde durante l'uso. Evitate il contatto diretto. Fate in modo che il cavo di alimentazione non venga a contatto con le parti riscaldate.
- Non immergete mai l'apparecchio nell'acqua. Potete invece pulirlo con un panno umido; prima però togliete sempre la spina dalla presa di alimentazione.
- Lavando i capelli, o usando la piastra dalla parte liscia, la piega ottenuta con l'apparecchio sparirà.

Descrizione dell'apparecchio (fig. 1)

- A** Unità principale
- B** Lampada-spia
- C** Anello di bloccaggio
- D** Presa
- E** Perni di contatto
- F** Supporto
- G** Fermo per capelli
- H** Ferro a spirale (per riccioli a cavatappo) (HP 4494/96).
- I** Ferro per zig-zag (per un effetto angolare) (HP 4494/96).
- J** Accessorio per piastre (HP 4496)
- K** Piastre (HP 4496):
 - lato ondulato: per piega frisée
 - lato liscio: per stirare i capelli
- L** Ferro arricciacapelli (HP 4494/96)
- M** Spazzola (per spazzolare o creare grossi riccioli) (HP 4494/96).
- N** Impugnature isolate
- O** Indicatore della temperatura

Preparazione all'uso

Per cambiare gli accessori modellatori (fig. 2-6):

- Se durante la piega desiderate cambiare accessorio toccate solamente le parti in plastica. Le parti metalliche dell'apparecchio scottano!
- Per sganciare l'accessorio dall'unità principale, girate l'anello di bloccaggio (C) in direzione della freccia (fig. 2).
- Estratelo dall'unità principale (fig. 3).
- Quando montate l'accessorio modellatore che avete scelto, controllate che il supporto (F) si trovi nel lato inferiore (fig. 4).
- Inseritelo nell'unità principale (fig. 5).
- Agganciate l'anello di bloccaggio ruotandolo nel senso indicato dalla freccia (fig. 6).

Per cambiare le piastre (fig. 7-10)

- lato ondulato: per la piega frisée
- lato liscio: per stirare i capelli
- Aprite le piastre premendo sull'impugnatura (fig. 7).
- Estratetele agendo sulle impugnature isolate (N) (fig. 8).
- Girate le piastre (fig. 9).
- Reinsertetele controllando che le parti sporgenti ai lati entrino correttamente nelle guide (fig. 10).

Riscaldamento (fig. 11-12)

- Inserite la spina nella presa di alimentazione. La lampada-spia (B) si accenderà e l'accessorio modellatore si riscalderà (fig. 11).
- Quando l'indicatore della temperatura (O) posto sul ferro diventerà scuro, l'apparecchio sarà pronto per l'uso (fig. 12).

Funzionamento

- Prima di iniziare a mettere in piega i capelli, pettinateli o spazzolateli a lungo.
- I capelli e le parti riscaldate degli accessori devono essere ben a contatto tra di loro. Di conseguenza, non mettete in piega grosse ciocche di capelli e fate attenzione a non fare sovrapposizioni.
- Geometricks vi aiuterà a creare riccioli ed acconciature che durano a lungo sia con i capelli asciutti sia umidi (mai bagnati!). Per ciascuna onda o ricciolo occorrono solamente 5-10 secondi.
Dopo aver lavato i capelli potete applicare una spuma modellante.
Per ottenere risultati rapidi ed una maggiore durata, potete applicare un po' di lacca ad ogni ciocca di capelli appena prima della messa in piega.

Ferri modellatori (fig. 13 -18)

- Prendete una piccola ciocca di capelli di 2-3 cm al massimo.
- Per ottenere dei risultati duraturi, avvolgete a spirale una ciocca di capelli attorno al ferro. Tutta la lunghezza della ciocca di capelli sarà così in contatto con il ferro caldo.
- Fissate la punta della ciocca con il fermo ed avvolgete i capelli attorno al ferro. Dopo 5-10 secondi aprite il fermo e togliete il ferro.
- Con il ferro a spirale: avvolgete la ciocca seguendo la forma a spirale del ferro.
- Con il ferro arricciacapelli avvolgete i capelli normalmente.
- Con la spazzola non occorre il fermo, i capelli vengono presi dai denti.
- **Importante:** Controllate che la punta dei capelli sia sempre avvolta attorno al ferro in modo uniforme: ciò per evitare di piegarle.
- Per dare volume ai capelli, dividete con le mani i riccioli. Con il ferro a spirale questa operazione vi darà un'acconciatura veramente speciale.

Piastre (fig. 19-21)

- Prendete una ciocca di capelli di 5-6 cm al massimo.
- L'impugnatura vi consente di aprire e chiudere le piastre, in questo modo potete mettere in piega una ciocca di capelli per volta.
- Con le piastre, iniziate sempre dall'attaccatura dei capelli. Poi continuate verso la punta.
- Volendo, potete fare pressione con le dita sulla parte esterna delle piastre. (Non toccate l'interno!).
- Trattenete i capelli nelle piastre per 5-10 secondi e poi apritele per mettere in piega, con lo stesso procedimento, tutta la lunghezza della ciocca di capelli. Fate attenzione a non fare sovrapposizioni!

Dopo l'uso

- Dopo l'uso, togliete sempre la spina dalla presa di alimentazione.
- Riponetelo in un posto sicuro l'apparecchio, con il supporto rivolto verso il basso, e lasciatelo raffreddare.

Sostituzione del cavo di alimentazione

Se il cavo di alimentazione di questo apparecchio si dovesse rovinare, occorrerà farlo sostituire da un centro assistenza autorizzato perchè occorrono strumenti e ricambi speciali.

Importante

- Las piezas del moldeador se calientan durante su empleo. Impidan pues que entren en contacto con la piel. No dejen que el cordón de red toque en partes calientes.
- No sumerjan nunca el aparato en agua. Podrán limpiarlo con un paño húmedo. Antes de ello, saquen la clavija de la toma de corriente.
- El lavado del pelo o el empleo de la "Placa lisa" del moldeador eliminará las ondas y los rizos.

Descripción general (fig. 1)

- A** Unidad principal
- B** Lámpara piloto
- C** Anillo de sujeción
- D** Enchufe
- E** Patillas de contacto
- F** Soporte (échele hacia atrás antes de usar el aparato)
- G** Pinza
- H** Pieza moldeadora "Espirales" (para tirabuzones) (HP 4494/96)
- I** Pieza moldeadora "Zigzags" (para rizado redondeado) (HP 4494/96)
- J** Pieza moldeadora "Rizado" (HP 4496)
- K** Placas de inserción para "Rizado" (HP 4496):
"Placa de rizado" (cara ondulada: para ondas)
"Placa plana" (cara plana: para alisar)
- L** Pieza moldeadora "Tirabuzones" (para tirabuzones redondeados uniformemente) (HP 4494/96)
- M** Pieza moldeadora "Cepillo" (para cepillado, desenredado y formar grandes ondas) (HP 4494/96)
- N** Mangos aislados
- O** Punto de temperatura

Para poner a punto el MultiStyler

Como cambiar las piezas moldeadoras (figs. 2-6)

- Cuando cambien estas piezas estando caliente el aparato, toquen solo las partes de plástico: ¡las metálicas están calientes!
- Para soltar las piezas, hagan girar el anillo de sujeción (C) en la dirección de la flecha (fig. 2).
- Saquen la pieza moldeadora de la unidad principal (fig. 3).
- Al montar la pieza moldeadora que necesiten, cerciéndose de que el soporte (F) quede en la parte inferior (fig. 4).
- Empujen la pieza con firmeza en la unidad principal (fig. 5).
- Asegúrenla haciendo girar el anillo de sujeción (fig. 6).

Como cambiar las piezas para rizado (figs. 7 a 10)

- Cara ondulada: para ondas
- Cara plana: para alisar
- Abran el aparato apretando hacia abajo el mango (fig. 7).
- Cojan la placa por las partes aisladas (N) en la parte frontal.
- Saquen la placa del rizador (fig. 8).
- Hagan girar la placa (fig. 9).
- Introduzcan la placa en el rizador, cerciorándose de que las partes sobresalientes de los lados entren en las ranuras correctamente (fig. 10).

Calentamiento (figs. 11-12)

- Inserten la clavija de red en el enchufe. El piloto (B) se iluminará y la pieza del moldeador se calentará (fig. 11).
- Cuando el punto de temperatura (O) en el accesorio se oscurezca el moldeador está listo para usar (fig. 12).

Como usarlo

- Antes de proceder al moldeado, péinense el pelo, para que esté completamente desenredado y suave.
- Cerciórense siempre de hacer buen contacto entre el pelo y la placa moldeadora o la rizador. Por eso, no intenten moldear mechones gruesos de pelo, ni dupliquen el rizado cuando usen las placas.
- Tanto con pelo seco como húmedo (¡pero nunca mojado!) el MultiStyler de Philips les ayudará a conseguir ondas y rizos duraderos. Para ello solo necesitan de 5 a 10 segundos.

Después de haberse lavado el pelo podrán usar una loción fijadora. Para conseguir unos resultados rápidos y una textura fina, podrán aplicarse un spray adecuado en cada mecha peinada de pelo inmediatamente antes de proceder a su moldeado.

Las piezas moldeadoras (figs. 13 a 18)

- Trabajen siempre con mechas pequeñas, de un máximo de 2 a 3 cm.
- Para conseguir resultados más firmes, envuelvan una mecha en la pieza moldeadora, en espiral. El pelo debe estar en contacto con la varilla caliente en toda su longitud.
- Sujeten el extremo fijo de la mecha con la pinza y envuelvan el pelo en la varilla yendo hacia la cabeza.
Al cabo de 5 a 10 segundos, abran la pinza y saquen la varilla del pelo.
- Con "Espirales": envuelvan la mecha siguiendo el perfil en espiral de la pieza.
- Con "Tirabuzones": envuelvan el pelo en línea recta.
- Con el "Cepillo": no se necesita pinza para que los dientes cojan el pelo.
- Importante. Cerciórense siempre de que los extremos del pelo quedan envueltos con suavidad alrededor de la varilla. De ese modo se evitarán extremos doblados.
- Podrán dividir los tirabuzones con los dedos para agregarles volumen. Sobre todo con "Espirales", esto le proporcionará a su cabello un moldeado asombroso.

"Pinza" (figs. 19 a 21)

- Formen mechas de un máximo de 5 a 6 cm.
- La pinza les permitirá abrir y cerrar el rizador, de modo que puedan moldear una mecha de pelo por secciones.
- Empiecen a moldear lo más cerca posible de la cabeza, tratando a continuación las partes más alejadas.
Podrán apretar las dos partes del rizador con los dedos. (¡No toquen las placas!)
- Mantengan el pelo en el rizador entre 5 y 10 segundos. Abran después el aparato y pasen a tratar la siguiente sección de la misma mecha, procurando no superponer secciones ya tratadas.

Después de usarlo

- Tras haber usado el aparato, extraigan la clavija de la toma de corriente.
- Pongan el aparato en su soporte, colocándolo hacia abajo, en un lugar seguro, y dejen que se enfríe.

Para sustituir el cordón de red

Si el cable de red se averiase, llévelo a reparar a un taller de servicio autorizado, designado por la organización Philips, ya que se necesitan herramientas y piezas especiales para repararlo.

Importante

- As peças do aparelho e as placas interiores do "Frisador" ficarão quentes durante a utilização. Evite por isso o contacto com a pele. Não deixe que o cabo de ligação toque em qualquer das peças quentes.
- Nunca mergulhe o aparelho em água. Pode limpá-lo com um pano humedecido. Retire primeiro a ficha da tomada da parede.
- A lavagem do seu cabelo ou a utilização da "Flat plate" (placa lisa) do Frisador desfarão as ondas e os caracóis.

Descrição geral (fig. 1)

- A** Unidade principal
- B** Lâmpada piloto
- C** Anel de fixação
- D** Tomada
- E** Pinos de contacto
- F** Base (rode para trás antes de usar)
- G** Grampo
- H** Peça "Espirais" (para caracóis em espiral) (HP 4494/96)
- I** Peça "Zig Zags" (para caracóis em canudos) (HP 4494/96)
- J** Peça "Frisador" (HP 4496)
- K** Placas interiores do "Frisador" (HP 4496):
"Placa de frisar" (lado ondulado: para ondas)
"Placa lisa" (lado plano: para cabelo liso)
- L** Peça "Caracóis" (para caracóis uniformemente enrolados) (HP 4494/96)
- M** Peça "Escova" (para escovar/desemaranhar e fazer rolos grandes) (HP 4494/96)
- N** Pinças isoladas
- O** Ponto de temperatura

Preparação do MultiStyler

Como mudar as peças (fig. 2-6)

- Quando mudar as peças durante o funcionamento, toque somente nas partes de plástico. As partes de metal estarão quentes!
- Para soltar as peças, rode o anel de fixação (C) na direcção da seta (fig. 2).
- Retire a peça do aparelho (fig. 3).
- Ao montar o acessório pretendido, verifique se a base (F) está por baixo (fig. 4).
- Introduza firmemente a peça no aparelho (fig. 5).
- Prenda-a rodando o anel de fixação (fig. 6).

Como mudar as placas interiores do Frisador (fig. 7-10)

- Lado ondulado: para ondas.
- Lado liso: para cabelo liso.
- Abra o Frisador carregando para baixo na pega (fig. 7).
- Pegue na placa pelas pegadas isoladas (N) do lado da frente.
- Puxe a placa para fora do Frisador (fig. 8).
- Rode a placa (fig. 9).
- Introduza a placa no Frisador. Verifique se as saliências dos lados entram correctamente nos entalhes (fig. 10).

Aquecimento (fig. 11-12)

- Introduza a ficha na tomada da parede. A lâmpada piloto (B) acende-se e a peça começa a aquecer (fig. 11).
- Quando o ponto de temperatura (O) na peça escurecer, o aparelho estará pronto a usar (fig. 12)

Como usar

- Antes de modelar, pentear ou escovar o cabelo deverá estar desemaranhado e macio.
- Verifique sempre se existe bom contacto entre o cabelo e a peça do Frisador. Por esta razão, não tente modelar tranças grossas de cabelo nem enrolar grandes caracóis quando usar as peças do aparelho.
- Tanto com cabelo seco como húmido (nunca molhado!), o "Geometricks" MultiStyler da Philips ajudá-la-à a fazer longos e duráveis caracóis e ondas. Para fazer um rolo de ondas apenas precisará de 5 - 10 segundos.

Depois de lavar o cabelo poderá usar uma loção de assentamento. Para resultados mais rápidos e com textura fina, poderá aplicar um vaporizador adequado em cada trança de cabelo, imediatamente antes de modelar.

Peças (fig. 13 - 18)

- Faça sempre tranças pequenas de 2 - 3 cm no máximo.
- Para melhores resultados, enrole uma trança em espiral à volta da peça. A totalidade do comprimento da trança deverá ficar em contacto com a haste quente.
- Prenda a ponta da trança com o grampo e enrole o cabelo à volta da haste na direcção da cabeça.
Depois de 5 - 10 segundos abra o grampo e tire o cilindro do cabelo.
- Para "Espirais": enrole a trança em espiral ao longo da peça.
- Para "Caracóis": enrole o cabelo a direito.
- Para "Escova" não é necessário o grampo porque os dentes da escova agarram o cabelo.
- Importante: Verifique sempre se as pontas dos cabelos ficam enroladas uniformemente à volta do cilindro da peça: isto evitará pontas recurvadas.
- Poderá dividir os caracóis com os seus dedos para aumentar o volume. Especialmente com Espirais dar-lhe-à um aspecto magnífico.

"Frisador" (fig. 19 - 21)

- Faça tranças de 5 - 6 cm no máximo.
- O grampo permite-lhe abrir e fechar o Frisador, de maneira a modelar as tranças de cabelo por partes. Comece sempre a frisar junto à cabeça. Depois passe a arranjar sucessivamente as secções inferiores.
- Pode carregar ao mesmo tempo com os seus dedos em ambas as partes do Frisador. (Não toque nas placas!).
- Mantenha o cabelo no Frisador de Cabelo durante 5 - 10 segundos. Abra depois o Frisador de Cabelo para arranjar a secção seguinte da mesma trança. Verifique se há alguma sobreposição!

Depois de usar

- Depois de usar retire a ficha da tomada da parede.
- Coloque o aparelho com a base por baixo num local seguro e deixe-o arrefecer.

Substituição do fio eléctrico

Se o cabo de alimentação deste aparelho se encontrar danificado, deverá ser somente substituído numa oficina designada pelo fabricante, porque são necessárias ferramentas e/ou componentes especiais.

Vigtigt

- Krølletilbehøret og pladerne til "crepejernet" bliver varme under brug. Undgå berøring med huden. Ledningen må ikke komme i berøring med nogen af de varme dele.
- Apparatet må aldrig nedsænkes i vand. Det kan rengøres med en fugtig klud. Tag stikket ud af stikkontakten før rengøring.
- Krøller og bølger forsvinder ved hårvask, eller hvis crepejernets "flade plade" benyttes.

Generel beskrivelse (fig. 1)

- A** Hoveddel
- B** Kontrollampe
- C** Klemmering
- D** Fatning
- E** Kontaktben
- F** Støtte (drejes tilbage før brug)
- G** Klemme
- H** Krølletilbehør "Spiral" (til proptrækkerkrøller) (HP 4494/96)
- I** Krølletilbehør "Zigzag" (til z-formede krøller) (HP 4494/96)
- J** Krølletilbehør "Crepejern" (HP 4496)
- K** Indskudsplader til "crepejernet" (HP 4496):
 - "Crepe plade" (den rillede side: til bølger)
 - "Flad plade" (den flade side: til glat hår)
- L** Krølletilbehør "Krøller" (til ensartede runde krøller) (HP 4494/96)
- M** Krølletilbehør "Børste" (til at børste/rede ud og forme store krøller) (HP 4494/96)
- N** Isolerede håndtag
- O** Temperaturindikator

Sådan gøres MultiStyleren klar til brug

Sådan skiftes stylerens tilbehør (fig. 2-6)

- Skiftes tilbehøret under hårsætningen, må man kun røre ved plastic delene. Metal delene bliver meget varme!
- Klemmeringen (C) drejes i pilens retning (fig. 2), når tilbehøret skal tages af.
- Tilbehøret trækkes fri af hoveddelen (fig. 3).
- Når det ønskede tilbehør påsættes, skal støtten (F) vende nedad (fig. 4).
- Tilbehøret skubbes godt ind i hoveddelen (fig. 5).
- Tilbehøret fastgøres med klemmeringen (fig. 6).

Sådan skiftes crepe pladerne (fig. 7-10)

- Den rillede side: til bølger
- Den flade side: til glat hår
- Crepejernet åbnes ved at trykke håndtaget nedad (fig. 7).
- Pladen holdes i de isolerede håndtag (N) foran.
- Pladen trækkes ud af crepejernet (fig. 8).
- Pladen vendes (fig. 9).
- Pladen skydes ind i crepejernet. Kontroller at kantfremspringene i pladens sider glider rigtigt ind i rillerne (fig. 10).

Opvarmning (fig. 11-12)

- Stikket sættes i stikkontakten. Kontrollampen (B) tænder, og krølletilbehøret opvarmes (fig. 11).
- Når temperaturindikatoren (O) på tilbehøret bliver mørk, er apparatet klar til brug (fig. 12).

Sådan anvendes apparatet

- Håret redes eller børstes helt glat før formningen.
- Sørg altid for at håret har god kontakt med krølletilbehøret eller crepejernet. Derfor bør man ikke forsøge at forme for store hårløkker ad gangen, og håret må ikke rulles dobbelt omkring tilbehøret.
- Philips "Geometricks" MultiStyler kan anvendes både i tørt og let fugtigt hår (aldrig i vådt hår!), og giver krøller og bølger, der holder længe. Det tager kun 5-10 sekunder at forme en krølle eller bølge.
Man kan benytte en setting lotion efter hårvask.
For at opnå et hurtigt og mere holdbart resultat kan man anvende en dertil egnet hårspray til hver enkelt hårløkke lige før formningen.

Krølletilbehør (fig. 13-18)

- Krøl altid små hårlokker på maks. 2-3 cm.
- Et holdbart resultat opnås ved at rulle en hårlok som en spiral rundt om krølletilbehøret. På den måde kommer hele hårlokken i kontakt med den varme krøllestang.
- Spidsen af hårlokken fastgøres med klemmen, hvorefter håret rulles omkring stangen ind imod hovedbunden.
Efter 5-10 sekunder åbnes klemmen, og stangen tages ud af håret.
- Med "Spiral" rulles hårlokken op langs spiralens profil på krølletilbehøret.
- Med "Krøller" rulles håret lige op.
- Med "Børste" behøver man ikke klemmen, da børsten holder håret fast.
- Vigtigt: Sørg altid for at hårspidserne er rullet glat omkring stangen, så undgår man, at hårspidserne får forkerte knæk.
- Man kan skille krøllerne med fingrene, så håret får mere fylde. Det vil give en flot frisure, især når man har anvendt "Spiral".

"Crepejern" (fig. 19-21)

- Crep hårlokker der er maks. 5-6 cm.
- Crepejernet åbnes og lukkes med klemmen, og således kan man creppe en hårlok ad flere gange.
- Start altid med at creppe hårlokken fra hovedbunden, hvorefter man gradvis arbejder sig ned ad hårlokken.
- Crepejernets to dele kan klemmes sammen med fingrene. (Rør ikke ved pladerne!)
- Håret holdes i crepejernet i 5-10 sekunder. Derefter åbnes crepejernet, og den næste del af hårlokken behandles. Sørg for at de behandlede dele af hårlokken overlapper hinanden.

Efter brug

- Stikket tages ud af stikkontakten efter brug.
- Apparatet placeres med støtten nedad på et sikkert sted, hvor det skal have tid til at afkøle.

Udskiftning af netledning

Hvis netledningen til dette apparat er beskadiget skal den udskiftes af Philips Service A/S, da der skal anvendes specialværktøj og/eller dele i forbindelse med udskiftningen.

Viktig

- Frisertilbehøret og platene på creperen vil bli varmt under bruk. Unngå kontakt med huden. La ikke nettleidingen komme i kontakt med de varme delene.
- Dypp aldri apparatet i vann. De kan rengjøre det med en fuktig klut. Trekk alltid først støpselet ut av stikkontakten.
- Vasking av håret eller bruk av "Flat plate" på creperen, vil ta bort bølger og krøller.

Beskrivelse (fig. 1)

- A** Hovedenhet
- B** Indikatorlampe
- C** Festering
- D** Kontakt
- E** Kontaktpinner
- F** Stativ (snu bakover før bruk)
- G** Klype
- H** Frisertilbehør "Spiraler" (for korketrekker-krøller) (HP 4494/96)
- I** Frisertilbehør "Sik-sak" (for formete krøller) (HP 4494/96)
- J** Frisertilbehør "Crepetang" (HP 4496)
- K** Innleggsplater for "creping" (HP 4496)
"Crepe-plate" (riflet side: for bølger)
"Flat plate" (flat side: for rett hår)
- L** Frisertilbehør "Krøller" (for runde krøller) (HP 4494/96)
- M** Frisertilbehør "Børste" (for børsting/utretting og store ruller) (HP 4494/96)
- N** Isolert håndtak
- O** Temperaturmerke

Før bruk:

Bytting av frontstykker (fig. 2-6)

- Ved bytte av frisertilbehør under bruk, berør kun plastdelene. Metalldelene er varme.
- For å frigjøre frontstykket, dreies festeringen (C) (fig. 2).
- Trekk frontstykket rett av hovedenheten (fig. 3).
- Ved montering av det ønskede frontstykket, pass da på at stativet (F) er på undersiden (fig. 4).
- Sett frontstykket rett inn på hovedenheten (fig. 5). Sikres ved å vri festeringen (fig. 6).

Skifting av crepe innleggsplater (fig. 7-10)

- Riflet side: for små bølger.
- Flat side: for rett hår.
- Åpne creperen ved å presse håndtaket nedover (fig. 7).
- Ta platen med det isolerte håndtaket (N) i fronten.
- Trekk platen ut av creperen (fig. 8).
- Snu platen (fig. 9).
- Sett platen i creperen. Vær sikker på at fremspringene på sidene går riktig inn i sporene (fig. 10).

Oppvarming (fig. 11-12)

- Sett støpselet i stikkontakten. Indikatorlampen (B) vil lyse og frontstykket vil bli varmet (fig. 11).
- Når temperaturmerket (O) på frontstykket blir mørkt, er apparatet ferdig til bruk (fig. 12).

Bruk

- Gre eller børst håret før frisering slik at det er glatt og helt uten floker.
- Pass på at det er god kontakt mellom håret og frisertilbehør eller creper. Det anbefales derfor å ikke forme for store mengder hår på en gang og heller ikke tvinne håret ved bruk av frisertilbehøret.
- Både for tørt og fuktig hår (aldri vått!) vil Philips "Geometricks" Multistylers hjelpe Dem med å forme varige krøller og bølger. Å forme en krøll eller bølge tar bare 5-10 sek. Etter hårvask kan De bruke leggevann. For å oppnå et hurtig resultat og en fin frisyre, kan De benytte en passende hårspray på hver hårlokk rett før håret formes.

Frisertilbehør (fig. 13-18)

- Form alltid små lokker maks 2-3 cm.
- For å oppnå et fast resultat, tvinn en hårløkk rundt frisertilbehøret i spiralform. Hele hårløkken vil således komme i kontakt med varmetangen.
- Fest enden på hårløkken med klypen og tvinn håret rundt tangen mot hodet. Etter 5-10 sek. åpnes klypen og tangen fjernes fra håret.
- Tvinn hårløkken med "Spiralen" slik at håret følger spiralen på frontstykket.
- Med "Krøller" tvinnes håret stramt.
- Med "Børste" er det ikke nødvendig å bruke klypen, da tennene griper håret.
- **Viktig:** Påse alltid at hårendene vikles godt rundt tangen - dette for å hindre bøyd tupper.
- De kan fordele krøllene med fingrene for å få det fyldigere. Spesielt med "Spiralen" vil dette gi en flott frisyre.

"Creper" (fig. 19-21)

- Form krøller på maks 5-6 cm.
- Ved hjelp av klypen åpnes og lukkes creperen, slik at De kan forme en hårlengde bit for bit.
- Begynn alltid crepingen inntil hodebunnen. Deretter behandles håret suksessivt utover hårlengden. De kan presse de to delen til creperen sammen med fingrene. (Berør ikke platene). La håret være i hårcreperen 5-10 sek. Deretter åpnes creperen for å behandle neste hårlengde. Pass på at det er en overlapping.

Etter bruk

Etter bruk tas støpselet ut av stikkkontakten. Plasser apparatet med stativet nedover på en sikker plass, og la det avkjøles.

Skifte av nettledning

Hvis nettledningen på dette apparatet blir skadet, må den skiftes hos en serviceavdeling utnevnt av leverandør, da spesialverktøy og/eller deler er påkrevet.

Läs först hela bruksanvisningen. Spara den. Spara köpbevis och kvitto.

Viktigt

- De utbytbara tillsatserna, spiralen, sicksacktången, triangeltången och plattorna på krustången blir heta vid användning. Du kan bränna dig om du tar i dem.
- Drag ut stickproppen ur vägguttaget före rengöring.
- Doppa aldrig apparaten i vatten. Den kan torkas av med en fuktig väl urvriden trasa.
- När håret tvättas försvinner läggningen du gjort med apparaten.

Apparatens delar, fig 1

- A** Skaft.
- B** Signallampa.
- C** Låsring.
- D** Anslutning till tillsatserna.
- E** Kontaktpinnar.
- F** Stöd. Vik undan det när du skall använda apparaten.
- G** Klämma.
- H** Tillsats "Spiral" för korkskruvslöckar (HP 4494/96).
- I** Tillsats "Sicksacktång" för sicksackformade löckar (HP 4494/96).
- J** Tillsats "Krustång" (HP 4496).
- K** Utbytbara plattor till krustången (HP 4496) med:
Räfflad sida för krusning och
slät sida för att göra håret rakt.
- L** Tillsats "Locktång" för "vanliga" runda löckar (HP 4494/96)
- M** Tillsats "Borste" för borstning och formning av stora löckar (HP 4494/96).
- N** Värmeisolerande grepp.
- O** Färgfläck för temperaturindikering.

Så här byter du tillsatser

- Se upp så att du inte bränner dig. Apparaten metalldelar kan vara heta. Tag endast i plastdelarna.
- För att kunna lossa den tillsats, som sitter på, vrid låsringen (C) i pilens riktning, fig 2.
- Dra tillsatsen rakt ut från skaftet, fig 3.
- Den nya tillsatsen skall sättas på så att stödet (F) kommer neråt, fig 4.
- Stick in tillsatsen i skaftets främre del och tryck in den ordentligt, fig 5.
- Lås genom att vrida tillbaka låsringen (C), fig 6.

Så här vänder du krustångens plattor, fig 7-10

- Räfflade sidorna mot varandra för krusning.
- Släta sidorna mot varandra för att göra håret rakt.
- Öppna krustången, fig 7.
- Ta tag i de värmeisolerande greppen (N) och drag plattorna rakt ut, fig 8.
- Vänd på plattorna till önskat läge.
- Sätt tillbaka plattorna. Kontrollera att de passar i spåren på sidorna, fig 10.

Uppvärmning, fig 11 och 12

- Sätt i stickproppen i ett vägguttag. Signallampan (B) tänds och apparaten börjar bli varm, fig 11.
- När färgfläcken (O) blir mörk är apparaten färdig att användas, fig 12.

Användning

- Innan du börjar bör du kamma och borsta ut håret ordentligt.
- Håret måste få god kontakt med det tillbehör du använder resp med krustångens plattor. Bearbeta därför inte tjocka hårlänkar och linda inte upp håret i dubbla lager.
- Du får bra och varaktigt resultat med torrt eller lätt fuktigt men inte vått hår. Låt värmen verka 5 - 10 sekunder.
Använd gärna hårlägningsvätska efter att du tvättat håret.
Du får lättare ett bra resultat om du sprayar hårlänken med en lämplig hårspray omedelbart innan du formar den.

"Spiraler", "Sicksack" och "Trianglar", fig 13-18

- Arbeta med 2 - 3 cm breda hårlänkar.
- Linda upp hårlänken så att den får god kontakt med den heta staven, om möjligt i hela sin längd.
- Kläm fast yttersta änden av hårlänken i klämman och linda den runt

- staven in mot huvudet. Efter 5 - 10 sekunder, öppna klämman och drag ut staven ur hårlänken.
- För spirallockar, linda hårlänken runt staven på tillsatsen (H) utefter spiralen.
 - För lockar linda hårlänken rakare på tillsatsens stav.
 - Borsten greppar håret med sina tänderna och gör att någon klämma inte behövs.
 - Det är viktigt att hårtopparna lindas in utan att de vikts.
 - När du är färdig kan du försiktigt forma håret med fingrarna eller med t ex skaftet på en kam.

Krustången, fig 19-21

- Arbeta med 5 - 6 cm breda hårlänkar.
- Börja krusningen längst in vid huvudet och flytta sedan krustången bit för bit utåt med litet överlapp, så att du får ett jämnt resultat utefter hela hårlänken.
- Du kan få bättre resultat om du trycker ihop tången med fingrarna, men tryck inte på själva plattorna, de är heta så att du kan bränna dig.
- Håll håret 5 - 10 sekunder mellan plattorna innan du öppnar krustången.

När du är färdig

- Ta ur stickproppen ur vägguttaget.
- Placera apparaten på en säker plats med stödet neråt och låt den kallna.

Byte av nättsladd

Om sladden på denna apparat skadas måste den bytas av Philips eller av deras serviceombud, eftersom specialverktyg krävs.

Tärkeää

- Laitteen kiharrusosat ja kreppauslevyt kuumenevat. Varo etteivät ne kosketa ihoa. Liitosjohto ei saa koskettaa mitään kuumaa osaa.
- Älä upota laitetta veteen. Käytä puhdistukseen kosteaa liinaa. Irrota ensin pistotulppa pistorasiasta.
- Hiusten pesu tai sileiden kreppauslevyjen käyttö poistaa kreppikihartimella tehdyt laineet ja kiharat.
- Ennen kuin yhdistät laitteen pistorasiaan, tarkista, että laitteen arvokilven jännite- ja taajuusmerkintä vastaavat paikallista verkkojännitettä ja -taajuutta.
- Älä käytä laitetta kylvyssä, suihkussa, suihkun läheisyydessä tai ulkona sateessa.
- Jos laite on pudonnut veteen, irrota ensin pistotulppa pistorasiasta, ennen kuin nostat laitteen vedestä.
- Tarkistuta veteen pudonnut laite huollossa ennen käyttöönottoa.
- Älä anna lasten käyttää laitetta ilman valvontaa.

Laitteen osat (kuva 1)

- A** Runko
- B** Merkkivalo
- C** Kiristysrengas
- D** Vastake
- E** Kytkenänastat
- F** Tukijalka (käännä taaksepäin ennen käyttöä)
- G** Pihti
- H** "Spiraali"-kiharrusosa (korkkiruuvikiharat) (HP 4494/96)
- I** "Siksak"-kiharrusosa (z-malliset kiharat) (HP 4494/96)
- J** "Kreppaus"-kiharrusosa (HP 4496)
- K** Kreppausosan vaihtolevyt (HP 4496):
 - "Kreppauslevy" (aaltopuoli: laineita)
 - "Tasainen levy" (sileä puoli: suorat hiukset)
- L** "Kihara"-kiharrusosa (tasaisen pyöreät kiharat) (HP 4494/96)
- M** "Harja"-kiharrusosa (harjaus/selvittäminen ja loivat kiharat) (HP 4494/96)
- N** Eristetyt kahvat
- O** Merkkitäplä

Käyttöönotto

Kiharrusosan vaihto (kuvat 2-6)

- Kun vaihdat kiharrusosan kesken kihartamisen, koske vain muoviosiin. Metalliosat ovat kuumat!
- Irrota kiharrusosa kiertämällä kiristysrengasta (C) nuolen suuntaan (kuva 2).
- Vedä kiharrusosa irti rungosta (kuva 3).
- Kun kiinnität kiharrusosan, varmista että tukijalka (F) on alapuolella (kuva 4).
- Työnnä kiharrusosa kunnolla runkoon (kuva 5).
- Kiinnitä kiertämällä kiristysrengasta (kuva 6).

Kreppauslevyjen vaihto (kuvat 7-10)

- Aaltopuoli: laineita
- Sileä puoli: suorat hiukset
- Avaa kreppikiharrin painamalla kahvaa alaspäin (kuva 7).
- Tartu levyn etupuolella oleviin eristettyihin kahvoihin (N).
- Vedä levy pois kreppikihartimesta (kuva 8).
- Käännä levy (kuva 9).
- Työnnä levy kreppikihartimeen. Varmista, että sivuilla olevat ulokkeet asettuvat ohjausuriin oikein (kuva 10).

Kuumentaminen (kuvat 11-12)

- Työnnä pistotulppa pistorasiaan. Merkkivalo (B) syttyy ja kiharrusosa alkaa kuumentua (kuva 11).
- Kun kiharrusosan merkkitäplä (O) muuttuu tummaksi, laite on valmis käyttöön (kuva 12).

Käyttö

- Kampaa tai harjaa hiukset täysin selviksi ja sileiksi ennen kihartamista.
- Hiusten tulee koskettaa kunnolla kiharrusosaa tai kreppauslevyjä. Tämän takia ei kannata yrittää kihartaa paksuja hiustupsuja tai kiertää hiuksia moninkerroin kiharrinosan ympärille.
- Philips "Geometricks" -kihartimilla voi kihartaa sekä kuivia että kosteita (ei koskaan märkiä!) hiuksia. Yhden kiharan tai laineen tekemiseen kuuluu vain 5 - 10 sekuntia. Vastapestyihin hiuksiin voi käyttää kampausta.
- Lopputulosta voidaan parantaa suihkuttamalla jokaiselle kiharalle hiuslakkaa juuri ennen aukikampausta.

Kiharrusosat (kuvat 13 - 18)

- Kiharra aina pieni hiustupsu (leveys 2-3 cm) kerralla.
- Kierrä hiustupsu spiraaliksi kiharrusosan ympärille. Silloin hiustupsu koskettaa koko pituudeltaan kuumaa kiharrusosaa.
- Aseta hiustupsun pää pihdin väliin ja kierrä laitetta niin että hiukset kiertyvät kiharrusosan ympäri.
- Avaa pihti 5 - 10 sekunnin kuluttua ja vedä kiharrusosa pois hiuksista.
- Spiraalikierrä: kierrä hiukset seuraten kiharrusosan spiraalimuotoa.
- Kiharakierrä: kierrä hiukset suoraan.
- Harjakierrä ei tarvitse pihtiä, sillä harjakset pitävät hiukset paikallaan.
- **Tärkeää:** Kierrä hiukset aina sileästi kiharrusosan ympärille: näin hiukset eivät taitu.
- Hajota kiharat sormin ilmavaksi kampaukseksi. Varsinkin spiraalikiharoilla saat upean kampauksen.

"Kreppaus" (kuvat 19 - 21)

- Kiharra aina pieni hiustupsu (leveys 5-6 cm) kerralla.
- Kreppauskierrä voidaan avata ja sulkea kahvasta, joten voit kihartaa hiustupsun osa kerralla.
- Aloita läheltä päälakea. Siirry sitten vähitellen alaspäin.
- Halutessasi voit puristaa kiharrusosan puolia sormilla vastakkain. (Älä koske levyihin!)
- Pidä hiukset kihartimessa 5-10 sekuntia. Avaa sen jälkeen kiharrin ja kiharra seuraava osa samasta hiustupsusta. Katso, että kiharat menevät hieman päällekkäin!

Käytön jälkeen

- Irrota käytön jälkeen pistotulppa pistorasiasta.
- Aseta laite tukijalka alaspäin jäähtymään turvalliseen paikkaan.

Liitäntäjohdon vaihto

Jos tämän laitteen verkkoliitäntäjohto vaurioituu, on johto vaihdettava valmistajan valtuuttamassa huoltoliikkeessä tarvittavien erikoistyökalujen ja/tai -osien takia.

Oikeus muutoksiin varataan.

Önemli

- Şekillendirme aparatları ve düzleştirme/tost plakası kullanım sırasında sıcak olacaktır. Bu nedenle kullanım sırasında çıplak deri ile temas etmesini engelleyiniz. Elektrik kablosunun cihazın ısınan kısımlarına değmesine izin vermeyiniz.
- Cihazı asla doğrudan suyun içine sokmayınız. Temizlemek istediğinizde cihazın fişinin prizden çekilmiş olduğundan emin olduktan sonra nemli bir bez ile siliniz.
- Cihaz ile saçınıza vereceğiniz şekiller, saçınızı yıkadığınızda ya da düzleştirme aparatı kullanıldığında kaybolacaktır.

Genel Açıklamalar (şekil 1)

- A** Şekillendirici
- B** Açık lambası
- C** Aparatları takma/çıkarma halkası
- D** Bağlantı noktaları
- E** Bağlantı soketleri
- F** Dayanak ayağı (kullanmadan önce ters yöne doğru açınız)
- G** Maşa
- H** Saçta Spiral şeklinde dalgalar yaratan aparat (HP 4494/96)
- I** Saçta Zig zag yaratan aparat (HP 4494/96)
- J** Düzleştirme/Tost aparatı (HP 4496)
- K** Düzleştirme/Tost plakaları (HP 4496)
Düzleştirme Plakaları (yüzeyi düz taraf)
Tost Plakaları (yüzeyi dalgalı taraf)
- L** Kıvrırma maşası (biçimli bukleler yaratmak için) (HP 4494/96)
- M** Şekillendirme fırçası (saçı taramak, saçı açmak, iri bukleler sağlamakiçin) (HP 4494/96)
- N** Plastik, soğuk uç kısımlar
- O** Kullanıma hazır işareti

Geometricks Multi Şekillendirici yi kullanıma hazırlamak

Şekillendirme aparatlarının takılması/çıkartılması (fig. 2-6)

- Cihaz sıcak iken, şekillendirme aparatlarını değiştirmek isterseniz sadece plastik kısımlara dokununuz. Metal kısımlar sıcaktır.
- Cihaza takılı bulunan bir şekillendirme aparatını çıkartmak için önce aparat takma/çıkarma halkasını (C) ok yönünde çeviriniz. (fig. 2)
- Daha sonra şekillendirme aparatını şekillendiriciden çekerek çıkarınız. (fig. 3)
- Gerekli olan şekillendirme aparatını takarken, dayanak ayağının (F) aşağıya bakacak şekilde taktığınızdan emin olun. (fig. 4)
- Şekillendirme aparatını dikkatlice, şekillendirici üzerinde yer alan sokete takınız (fig. 5).
- Şekillendirme aparatını tesbit etmek için, takma/çıkarma halkasını bu kez ters yönde çeviriniz (fig. 6).

Düzleştirme/Tost plakalarının takılması/çıkartılması (fig. 7-10)

- *Düzleştirme Plakaları (yüzeyi düz taraf)*
- *Tost Plakaları (yüzeyi dalgalı taraf)*
- Düzleştirme/Tost plakalarının içine konulacağı aparatı açma/kapama koluna bastırarak açınız. (fig. 7)
- Çıkartmak istediğiniz plakayı (sıcak olacağından) plastik uç kısmından (N) tutun ve çekerek aparattan çıkartınız. (fig. 8)
- Çıkarttığınız plakanın diğer yüzünü çeviriniz. (fig. 9)
- Plakayı tekrar aparatın içine sokun ve plakanın iki yanında yer alan çukurlukların yuvalarına tam olarak oturduğundan emin olunuz. (fig. 10)

Cihazı ısıtmak (fig. 11-12)

- Cihazın fişini prize takınız. Cihazın üzerindeki Açık ışığı (B) yanacak ve cihaz ısınmaya başlayacaktır. (fig. 11)
- Cihaz ısındıkça, cihazın üzerinde yer alan Kullanıma hazır işaretinin (O) rengi değişecektir. Renk koyulaştığı zaman cihaz kullanıma hazır demektir. (fig. 12)

Nasıl Kullanacaksınız

- Şekillendirmeye başlamadan önce saçınızı bir fırça ya da tarak yardımı ile açınız. Saçın karışık olmadığından ve düzgün olduğundan emin olunuz.
- Daima saçınız ile şekillendirme aparatlarının yüzeylerinin/plakaların birbirlerine iyi temas ettiğinden emin olunuz. Bu nedenle saçınızı kalın tutamlar halinde şekillendirmeyiniz ve saçınızı aparata çift kat sarmayınız.

- 5-10 saniye, saça kıvrıkcık şekil kazandırmak veya dalga yaratmak için yeterlidir. İsterseniz saçınızı yıkadıktan sonra şekillendirmede yardımcı olması için uygun bir kozmetik ürün kullanabilirsiniz.

Şekillendirme Aparatları (fig. 13-18)

- Saçınızı daima ince tutamlar halinde şekillendirin (2-3 cm. kalınlığında)
- İyi bir sonuç için saçınızı şekillendirici aparatın üzerine spiral şekilde sarınız. Böylece saçın tamamının sıcak yüzeylere teması sağlanabilir.
- Saç tutamını, ucunu bir toka yardımı ile sabitledikten sonra (kafanıza doğru ilerleyecek şekilde) şekillendiriciye sarınız ve bekleyiniz.
- 5-10 saniye sonra tokayı açınız ve saçınızı şekillendiriciden ayırınız.
- Spiral şekil sağlamak için, saçı ilgili aparata (namlu kısmının yüzeyine uygun olarak) spiral şekilde sarınız.
- Bukle yaratmak için saçı ilgili aparata düz şekilde, gererek sarınız.
- Kıvrıma fırçasını kullanırken, tutamın ucunu bir toka ise sabitlemenize gerek olmayacaktır, çünkü fırça saçınızı tutacaktır.
- Önemli: Saç uçlarının şekillendirme aparatına düzgün sarıldığından emin olunuz. Bu kıvrık uç oluşmasını engelleyecektir.
- Yarattığınız bukleleri, tutamları parmaklarınızla ayırarak çöaltabilir ve saçın hacim kazanmasını sağlayabilirsiniz. Özellikle spiral biçimli şekillendirilmiş buklelerde bu uygulama çarpıcı bir görünüm sağlayacaktır.

Düzleştirme/Tost Aparatı (fig. 19-21)

- Saçınızı maksimum 5-6 cm. kalınlığında tutamlar halinde şekillendiriniz.
- Açma/Kapama kolu sayesinde Düzleştirme/Tost aparatını bir maşa gibi açıp kapayabilirsiniz. Böylelikle saçınızı bölge bölge şekillendirebilirsiniz.
- Saça şekil vermeye daima kafanıza yakın kısımlarından başlayınız ve uç kısımlarına doğru bölge bölge ilerleyiniz.
- İsterseniz plakaların saçınıza temasını daha arttırmak için, aparatı parmaniz ile iki tarafından sıkıştırabilirsiniz. (Kesinlikle sıcak plakalara elleriniz ile dokunmayın)
- Saçınızı plakaların arasında 5-10 saniye kadar tutun. Daha sonra açma/kapama kolunu kullanarak aparatın ağızını açınız ve saçınızı plakaların arasından çıkartınız.
- Aynı tutam üzerinde bir sonraki kısmı şekillendirmek üzere, o kısmı plakaların arasına yerleştiriniz, açma/kapama kolunu bırakarak aparatın ağızını tekrar kapatınız. Bu şekilde tutam üzerinde uca doğru bölge bölge ilerleyiniz. Birbirini uyumlu takip eden bölgeler olmasına dikkat ediniz.

Kullanım Sonrası

- Cihazı kullanmayı tamamladıđınızda elektrik fişini prizden çekiniz.
- Cihazın dayanak ayađını açınız ve cihazı emniyetli bir yerde, sođuması için bekletiniz. Cihazın sıcak kısımlarının, sođuması için koyduđunuz zemine ısı yoluyla zarar vermesini önlemek için dayanak ayađının üzerinde durduđundan ve sıcak kısımların hiçbir yere demediđinden emin olun.

Cihazın Elektrik Kablosunun Deđiştirilmesi

Eđer cihazın elektrik kablosu zaman içinde hasar görecek olursa, bu kabloyu mutlaka bir Philips yetkili servisinde deđiştiriniz.

